

A legjobb alapanyagokkal Ön jó munkát végezhet

Bevált problémamegoldások kert- és tájépítőknek a Schlüter-Systems-től



Schlüter®-Systems GaLaBau-termékei.

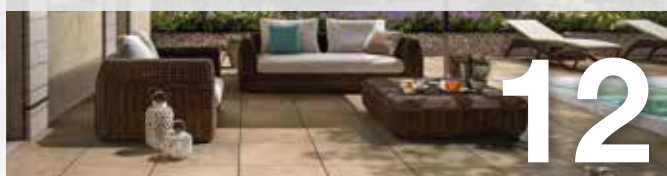
A Schlüter-SCHIENE (profil). 1975 óta létezik az első és a legismertebb záróprofil falicsempékhez és padlólapokhoz. És azóta többmilliószor bizonyított. Amit sokan nem tudnak: A 70-es években a Schlüter kifejlesztette a TROBA-lemezt, mint felületi vízvezetést az erkélyek és teraszok padlóburkolatai alá. Azóta a Schlüter-Systems számos innovatív terméket fejlesztett ki mindazok számára, akik a kert- és tájépítészetben professzionális burkolatokat készítenek. Győződjön meg róla Ön is! A saját feladataihoz is talál nálunk megfelelő megoldást.

Tartalomjegyzék

Járólapok és építőelemek alatti vízvezetés (drén)



Burkolható vízszigetelés rendszer megoldásként



Szegélyprofilok teraszokhoz, utakhoz és járdákhoz





Hadd folyjon a víz!

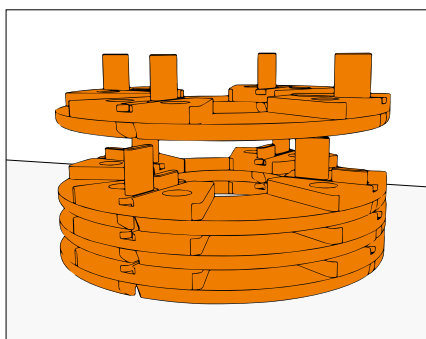
Járólapok és építőelemek alatti vízvezetés (drén).

A Schlüter-TROBA-LEVEL segítségével az önhordó járólapok gyorsan, precízen és biztonságosan lerakhatók az erkélyeken és teraszokon. A különböző termékkomponensek egymással jól variálhatók, így szinte minden lejtési viszonyt és építészeti adottságot megbízhatóan figyelembe lehet venni.



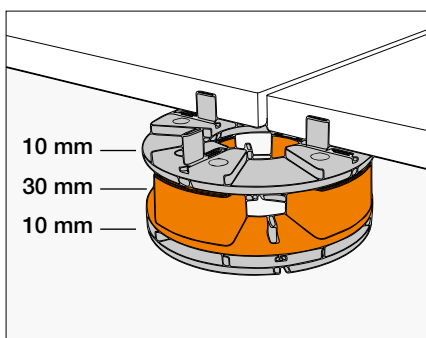
Schlüter®-TROBA-LEVEL-PL 10

A Schlüter-TROBA-LEVEL-PL 10 egymásra rakásolható szintező adapterek a járólap-elemek alátámasztásához – függetlenül azok formájától és vastagságától. Hangcsillapító hatású speciális műanyagból készülnek, melyet akár közvetlenül a vízszigetelésre lehet lerakni. A 3 mm vastagságú fugatávtartók homogén fugaképet tesznek lehetővé, és képesek felvenni a burkolat mozgását. A TROBA-LEVEL-PL 10 akár 200 mm vastagságúra is egymásra rakásolható és a termékcsalád más alátét elemeivel kombinálható.



Schlüter®-TROBA-LEVEL-PLA 30

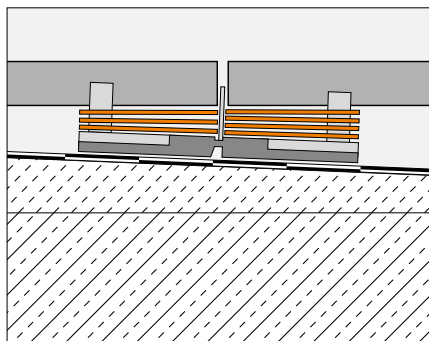
A Schlüter-TROBA-LEVEL-PLA 30 magassági kiegészítő adapter az alátétekre fektetett járólapokhoz. 50 mm lerakási magasságtól lehet alkalmazni. Egy vagy több TROBA-LEVEL-PLA 30 adaptert két TROBA-LEVEL-PL 10 adapter közé elhelyezve. A TROBA-LEVEL-PLA 30 akár 300 mm vastagságig egymásra rakásolható és a TROBA-LEVEL-PLV 60 csavaros szintező lábbal, valamint a TROBA-LEVEL-LV 3 alátéttel kombinálható.





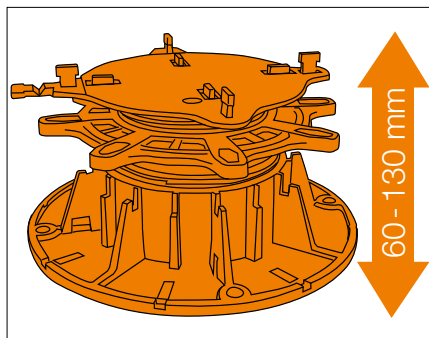
Schlüter®-TROBA-LEVEL-AP 1

A Schlüter-TROBA-LEVEL-AP 1 szintező lapkák az eltérő lejtési helyzetben lévő járólapok finom beállítására szolgálnak, mint bejagoló lapkák. Eltérő lapvastagság, az aljzat egyenetlenségei, vagy enyhe lejtése esetén a lerakandó járólapok sarkainál akár 10 mm magasság is kiegyenlíthető velük.



Schlüter®-TROBA-LEVEL-PLV 60

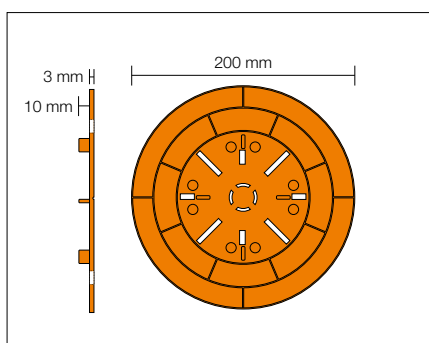
A Schlüter-TROBA-LEVEL-PLV 60 olyan csavaros szintező burkolatláb, amely a beállító gyűrű és két ellentétes irányú menet segítségével 60 - 130 mm között variálható magasság beállítását teszi lehetővé. Mivel a járólap-befogató tárcsák azonosak (Ø 120 mm), így ezek is egymásra rakásolhatók a TROBA-LEVEL-PL 10 alátéttekkel és -PLA 30 adapterekkel. Szükség esetén a finombeállításához és a lejtés-kiegyenlítéshez használhatók a TROBA-LEVEL-AP 1 szintező lapkák. Két vagy több TROBA-LEVEL-PLV 60 egymásra helyezésével akár 520 mm magasság is elérhető. A szintező burkolatláb felső tárcsája 3 mm vastag fugatávartató pöckökkel van ellátva és ezen van egy oldalsó fugatávartó is.





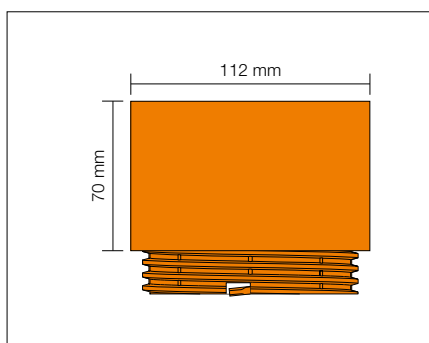
Schlüter®-TROBA-LEVEL-LV 3

A Schlüter-TROBA-LEVEL-LV 3 teherelosztó lap a TROBA-LEVEL-PL 10, -PLA 30 és -AP 1 alkalmazásakor a teherelosztásra szolgál. A teherelosztó lappal kisebb magasságok is kivitelezhetők. A TROBA-LEVEL-LV 3 vágható és 3 mm vastag fugatartókkal rendelkezik.



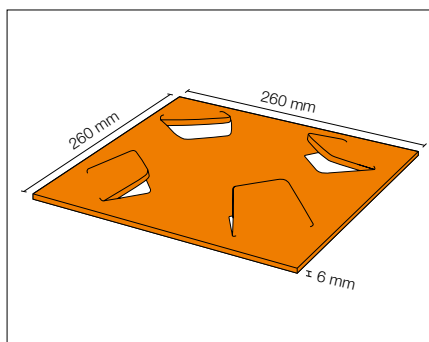
Schlüter®-TROBA-LEVEL-PLA 70

A Schlüter-TROBA-LEVEL-PLA 70 magasságbeállító adapter az alátétekre fektetett járólapokhoz. Ezeket a TROBA-LEVEL-PLV 60 szintező alátétlábba csavarjuk be.



Schlüter®-TROBA-LEVEL-PLS 6

A Schlüter-TROBA-LEVEL-PLS 6 alátétek gumigranulátumból készülnek és a vízszigetelések védelmére szolgálnak. A TROBA-LEVEL-PLV 60, illetve a TROBA-LEVEL-LV 3 alátéteket a TROBA-LEVEL-PLS 6 (6 mm) védő alátét bemetszéseibe kell rögzíteni. PVC-szigetelések esetén a védő-alátét alumínium elválasztó rétegének lefelé kell néznie. A TROBA-LEVEL-PL 10 alkalmazása esetén ezeket korongok középre kell helyezni.





Kombinációs lehetőségek a meglévő Schlüter-termékekkel:

Vízszigetelés védelme:

A vízszigetelések megóvásához és a felület hatékony vízelvezetéséhez azt javasoljuk, hogy a teljes felületre fektessenek Schlüter-TROBA-PLUS és -TROBA-PLUS-G drénlemezeket.*

A szélek kialakítása:

A szélek optimális kialakításához a teraszokhoz kifejlesztett Schlüter-BARA-RKL, -BARA-RKLT, -BARA-RWL szegélyprofiljainkat ajánljuk akár a -BARA-RHA-val kiegészítve, valamint a -TROBA-LINE-TLK-E kavicsfogó elemünket.*

Vízvezetés:

A burkolatokon keletkező csapadék elvezetéséhez a Schlüter-TROBA-LINE kültéri vonalmenti folyókánkat ajánljuk 110 mm szélességtől.*



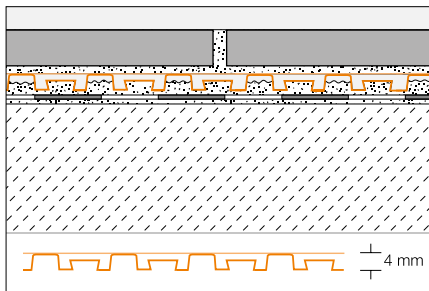
Hadd folyjon a víz!

Járólapok és építőelemek alatti vízelvezetés (drén).

A Schlüter-TROBA-PLUS, -DITRA-DRAIN 4 és 8 kapillárisan passzív módon vízmentesítheti az esztricheket és az átszivárogató (drén-) habarcsot. Az „i” -re a pontot – a vékonyrétegrendű aljzatképzés teszi fel a Schlüter-BEKOTEC-DRAIN és a -TROBA-PLUS 8G kombinációjaként. Kiválóan működik azonos frakciójú egyszemcsés zsákos drainbetonnal kitöltve, mint átszivárogató teherelosztó aljzat.

Schlüter®-DITRA-DRAIN 4

A Schlüter-DITRA-DRAIN 4 egy polietilénből készült, formatartó, vékony, burkolható drénlemez, amelynek az alsó oldala speciális korongmintás, a felső oldala pedig polipropilén szűrőfátyollal kasírozott, amely egyben tapadóhídként is szolgál. Ezáltal a nagyméretű burkolólapoknak is univerzális alapként szolgál, mivel azonnal kiszellőzteti a csemperagasztót a burkolat alatt. A későbbi, a fugákon leszivárgó csapadékat elvezeti a lejtés irányába. Elválasztó réteggént, és tartósan



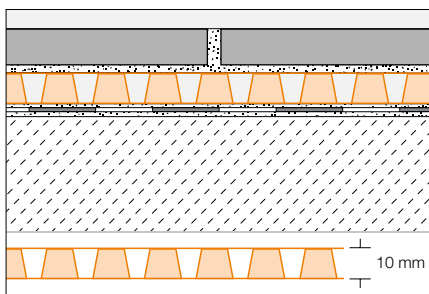
működő passzív kapillaritású drénréteggént alkalmazható.



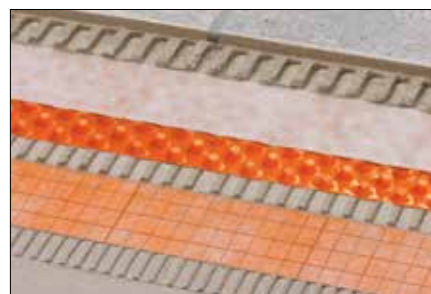
DITRA-DRAIN 4: 10 x 1 m tekercsben, 25 x 1 m tekercsben

Schlüter®-DITRA-DRAIN 8

A Schlüter-DITRA-DRAIN 8 egy speciális, formatartó, nagy vízvezető kapacitású, egyik oldalán korongmintás, burkolható polietilén drénlemez. Különlegessége az, hogy mivel alsó oldalán is fátolszövettel kasírozott, ezért leragasztható az aljzatra, ugyanakkor felső oldala közvetlenül burkolható a rákasírozott speciális szűrőfátyol révén. A DITRA-DRAIN 8 univerzális alap járólapokhoz, feszültségmentesítő és rétegelválasztó, valamint tartósan kapillárisan passzív többrétegű drénlemezként kiszellőztető funkcióval.

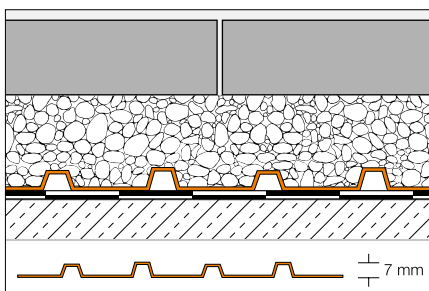


DITRA-DRAIN 8: 12,5 x 1 m tekercsben



Schlüter®-TROBA

A Schlüter-TROBA ágyazó zúzalék alatti, szigetelésre helyezett védő-elválasztó- és vízvezető egyrétegű drénlemez. Saját dréncsatornáihoz vezető lyukakkal ellátott, nyomásálló polietilén, csúszásgátló mintázatú drénlemez. A TROBA megvédi a vízszigetelést attól, hogy a kavicsok, kövek perforálják az alatta lévő vízszigetelést, továbbá megakadályozza a „jégbeton” kialakulását a szigetelésen megfagyó víz esetében, mert a bordák részben



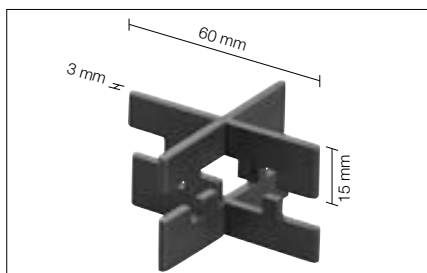
perforáltak, amely még gyorsabb és hatékonyabb vízelvezetést tesz lehetővé.



TROBA-MA: 1 x 1 m lemezek
TROBA-RO: 20 x 1 m tekercsben

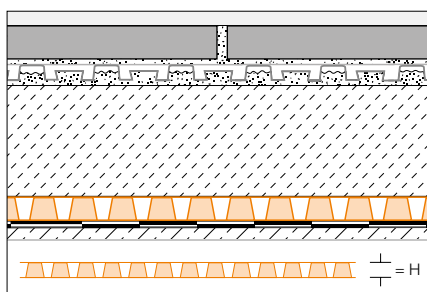
Schlüter®-TROBA-ZFK

A Schlüter-TROBA-ZFK fugakeresztek egy-séges fugaképet biztosítanak a kerámiából, természetes kőből vagy betonlapokból kötőanyag nélkül készülő, kavics- vagy kőzúzalékra - például Schlüter-TROBA-ra szabadon fektetett járólapoknál. A fugaszélesség 3 mm, a keresztek magassága 15 mm. A fugakeresztek egymásba illesztésével 30 mm magasság érhető el.



Schlüter®-TROBA-PLUS

A Schlüter-TROBA-PLUS egy tartós és hatékony, a keletkező vizet biztosan levezető, kétrétegű, a kapillaritást megszakító drénlemez. A csonka kúpoként szorosan egymás mellett álló korongok komolyan terhelhetők és emellett masszív vízáteresztő fátyollal kasírozottak. Ezzel a burkolati rétegrendet teljes felületén alátámasztják és egybefüggő vízlevezető teret hoznak létre, megakadályozva a pangó vizek és víznyomás kialakulását.



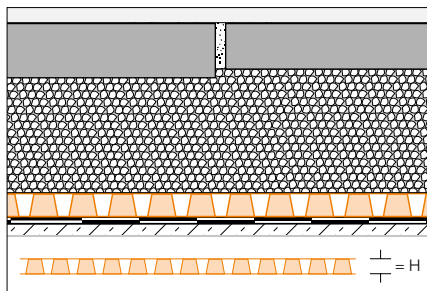
TROBA-PLUS 8:
M = 8 mm, 12,5 x 1 m tekercsben



TROBA-PLUS 12:
M = 12 mm, 10 x 1 m tekercsben

Schlüter®-TROBA-PLUS-G

A Schlüter-TROBA-PLUS-G egy tartós és nagykapacitású, a keletkező vizet nagyon gyorsan elvezető, a kapillaritást megszakító, kétrétegű drénlemez. A szorosan egymás mellett álló, csonka kúp alakú korongok komolyan terhelhetők és masszív vízáteresztő hálójával kasírozottak. A burkolatot vagy a burkolati rétegrendet teljes felületén alátámasztják, és így egybefüggő vízlevezető teret hoznak létre. A TROBA-PLUS-8G különösen alkalmas drénhabarccsal, vagy benmaradó STELZ rögzítő zsakularikákkal és TROBA-LEVEL-el való kombinálásra.



TROBA-PLUS 8G:
M = 8 mm, 12,5 x 1 m tekercsben

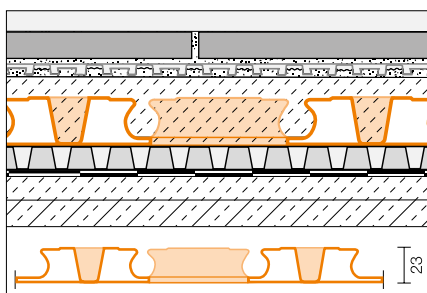


Schlüter®-BEKOTEC-DRAIN

A Schlüter-BEKOTEC-DRAIN egy biztonságos, különösen vékony aljzatképző-konstrukciós technika, mely rendszerként kialakítva kültérben repedésmentes, tartósan jól működő, úsztatott aljzatot képez a kerámia- és természetes kőburkolatok alá.

Méretek:

M = 23 mm, 120 x 90 cm = 1,08 m²



Hadd folyjon a víz!

Járólapok és építőelemek alatti vízvezetés (drén).

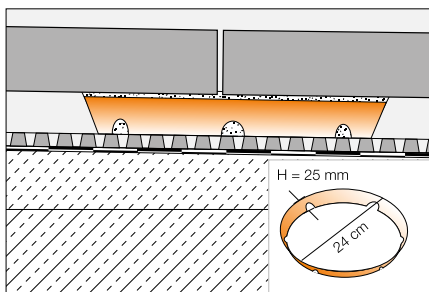
Schlüter-TROBA-STELZ – bennmaradó rögzítő zsalugyűrűk a kültéri profik számára. A habarccspogácsák lerakásához nyújt segítséget vagy zsalugyűrűként szolgál a drénlemezre fektetett járólapok rögzítésekor. Schlüter-TROBA-LINE – a balkonok és teraszok megbízható vízvezető drénfolyókái. Mi biztosak vagyunk, abban, hogy az Ön projektjéhez is megtalálja nálunk a megfelelő magasságú, szélességű és kivitelű megoldást.



Schlüter®-TROBA-STELZ-MR

A Schlüter-TROBA-STELZ-MR olyan műanyag zsalugyűrű, amely nagyméretű önhordó burkolólapok (pl. térkő, gránit) erkélyre vagy teraszra való lerakását segíti. A 25 mm magas műanyaggyűrűket a burkolólapok illesztési pontjainál habarccsal kell kitölteni, majd erre fektetik le a burkolólapokat, ezáltal azok sarkait alátámasztja.

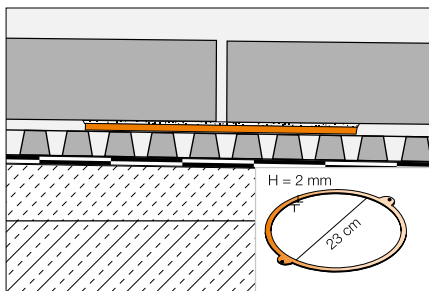
Méretek: Ø 24 cm; M: 25 mm



Schlüter®-TROBA-STELZ-DR

A Schlüter-TROBA-STELZ-DR vékony zsalugyűrűk a Schlüter-TROBA-PLUS-8G-re helyezhetők le, önhordó burkolólapok vékonyagyzó ragasztással történő lerakásához. Kültéri vékonyagyzó csemperagasztóval a karikát enyhén megpúpozva kell kitölteni, majd az arra lerakott burkolólapokat síkba hozni vízmérték és gumikalapács segítségével.

Méretek: Ø 23 cm; M: 2,0 mm



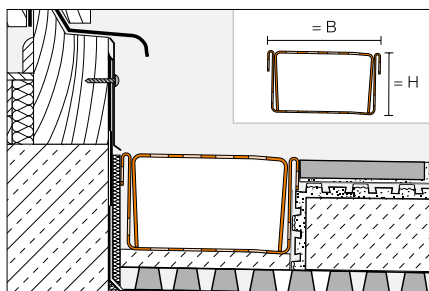
Schlüter®-TROBA-LINE-TL

A Schlüter-TROBA-LINE-TL egy olyan kültéri rozsdamentes acél vonalmenti folyóka, mely nagyon alacsony beépítési magasság mellett is alkalmas az erkély és teraszajtók előtti beépítésekhez, mivel átmeneti puffert képez és elvezeti az ott feltorlódnó csapadékokat. Használható nagyfelületű vízvezető dréncsatornaként is. A folyóka test és a trapéz alakú perforálással ellátott dréncsacélból készül.

Méretetek:

M = 20/40 mm; **H** = 0,75/1,0/1,5/2,0 m;

Sz = 75/110/160 mm; lyukacsos folyóka



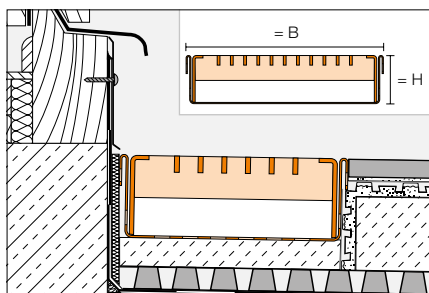
Schlüter®-TROBA-LINE-TLR

A Schlüter-TROBA-LINE-TLR egy nemesacélból készült vízvezető folyóka horganyzott acélból készült ráccsal. Ajtók előtt és más csapadékkal erősebben terhelt területeken bárhova beépítve alkalmas nagy felületű vízvezető csatornakénti alkalmazásra.

Méretetek: **M** = 20/40 mm;

H = 0,75 / 1,0 / 1,5 / 2,0 m;

Sz = 110/160 mm; lyukacsos folyóka



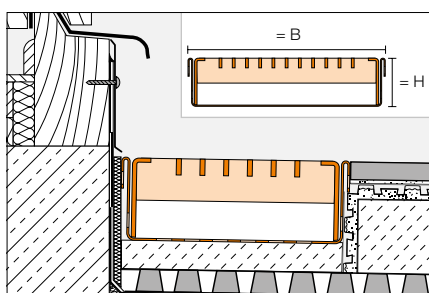
Schlüter®-TROBA-LINE-TLR-E

A Schlüter-TROBA-LINE-TLR-E a vízvezető folyóka másik változata, amely polírozott nemesacélból készült ráccsal van ellátva.

Méretetek: **M** = 20/40 mm;

H = 0,75 / 1,0 / 1,5 / 2,0 m;

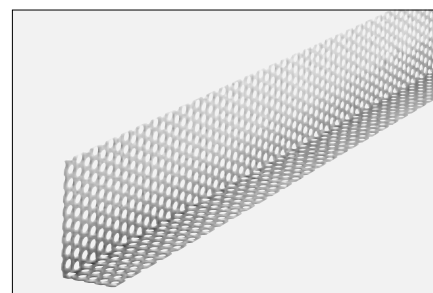
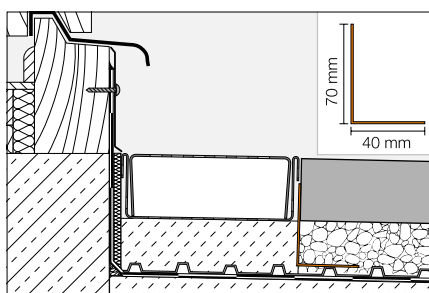
Sz = 110/160 mm; alul is perforált folyóka



Schlüter®-TROBA-LINE-TLK-E

A Schlüter-TROBA-LINE-TLK-E egy perforált nemesacélból készült kavicsfogó szegély, amelyet a komplett burkolati rétegrend határolására használnak.

Méretetek: **H** = 0,75 / 1,0 m





Burkolható vízszigetelés!

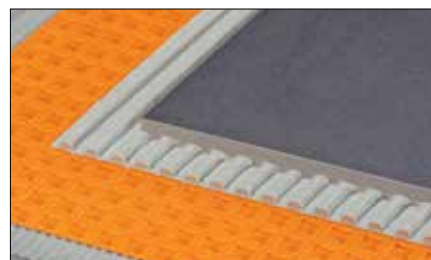
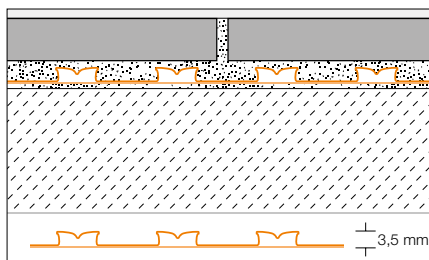
Burkolható vízszigetelés rendszermegoldásként.

A Schlüter-Systems egy komplett rendszert kínál Önnek a Schlüter-KERDI-vel és a Schlüter-DITRA-val mely összehangolt vízszigetelési komponensekből áll. A Schlüter-KERDI-DRAIN minden elvárásnak eleget tud tenni. Rendszerben biztosítja a megfelelő kapacitású padlóösszefolyót az adott szigeteléshez illeszkedő csatlakozással, akár nagy felületű vízszigetelések vízvezetéséhez.



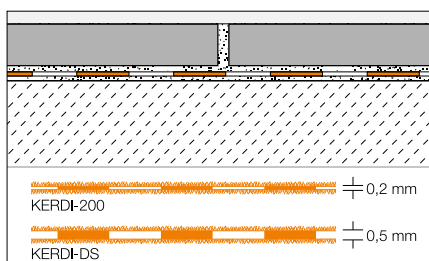
Schlüter®-DITRA

A Schlüter-DITRA egy négyzet alakú, ferde falú mélyedésekkel rendelkező, Easyfill-dizájn kialakítású polipropilén lemez, amelynek a hátoldala tapadóhídként szolgáló fátyolszövetrel van kassirozva. Feszültségmentesítő és elválasztó réteggént, mint vízszigetelő és páryanomás kiegyenlítő univerzális alapul szolgál hidegburkolatok alá.



Schlüter®-KERDI

A Schlüter-KERDI egy vízszigetelő lemez polietilénből, amelynek a burkolólap rögzítése érdekében mindkét oldala fátyolszövetrel van ellátva. Különösen alkalmas burkolható vízszigetelés kialakítására a fal és a padló burkolása előtt. A Schlüter-KERDI-DS a magas páradiffúziós ellenállása miatt párazáró réteggént is alkalmas, csempeburkolattal kombinálva.

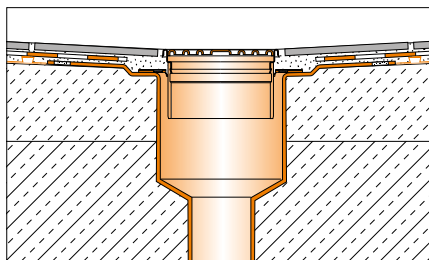




Schlüter®-KERDI-DRAIN

A Schlüter-KERDI-DRAIN padlóössze-folyó rendszer biztonságos csatlakoztatást tesz lehetővé a Schlüter-KERDI-vel vagy más többrétegű szigetelő rendszerrel készített vízszigeteléshez.

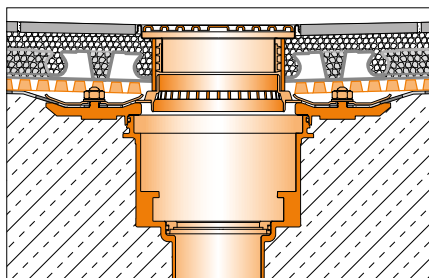
Méretek: H x Sz = 10 x 10, 15 x 15 cm



Schlüter®-KERDI-DRAIN-KD BV 50 ASLVB

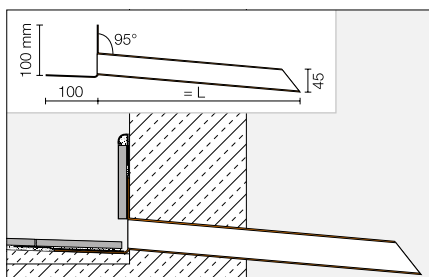
A Schlüter-KERDI-DRAIN-KD BV 50 ASLVB egy összefolyó szett a kavics-/kőzúzalék-ágyba vagy burkolat-alátét elemekre fektetett önhordó járólapokból álló rétegrendben a vízszigeteléshez történő szigetelt csatlakozásokhoz. Ennél a terméknel épületszerkezeti lemezszigeteléssel történő vízszigeteléssel készül a szigetelés.

Méretek: H x Sz = 15 x 15 cm



Schlüter®-KERDI-DRAIN-SP-E

A Schlüter-KERDI-DRAIN-SP-E szálcsiszolt nemesacélból készült vízköpő olyan erkélyekhez és teraszokhoz, amelyeket mellvéd szegélyez. A ragasztási peremre kerül felragasztásra a Schlüter-KERDI vízszigetelő gallér, amely garantálja a burkolható vízszigetelésekhez történő biztonságosan folytonosított csatlakozást. Másfajta vízszigetelésekhez is csatlakoztatható. **Méretek:** H = 25, 40 cm





A jól sikerült munka lezárásához

Szegélyprofilok teraszokhoz, utakhoz és járdákhoz

Schlüter-BARA – szegélyprofilok a szabadon lefektetett járólapok és tércőelemek korrekt szegélyezésére és megbízható vízvezetésére szolgál.

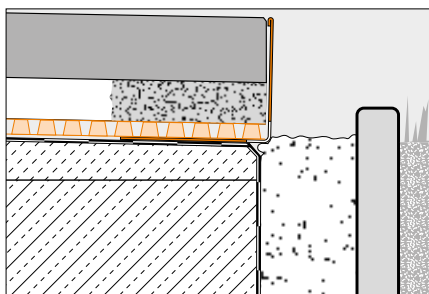


Schlüter®-BARA-RWL

A Schlüter-BARA-RWL egy vízkivezető lyukakkal ellátott színterezett alumínium perempofil az erkélyek és teraszok szegélyezésére. Különösen alkalmas a teraszok és balkonok kavics- vagy zúzalékágyba, valamint a burkolatrögzítő alátét elemekre szabadon lerakott bukolatokkal képzett konstrukciók szegélyezésére.

Méretetek:

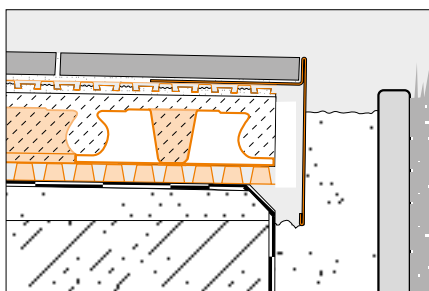
M = 15/25/30/40/55/75/95/120/150 mm;
Sz = 2,50 m



Schlüter®-BARA-RT

A Schlüter-BARA-RT egy alumíniumból készült T-alakú szegélyprofil az erkélyek és teraszok szabad széleinek lezárásához. A felfelé álló perem lezárja a burkolat vastagságát, a lefelé álló szár pedig vízorrot képez, vagy éppen letakarja a rétegrendben elhelyezett TROBA drénlemez keresztmetszetét.

Méretetek: M/M = 9/60, 12/16, 12/65, 20/50, 25/40, 30/35 mm; H = 2,50 m





Schlüter®-BARA-RKL

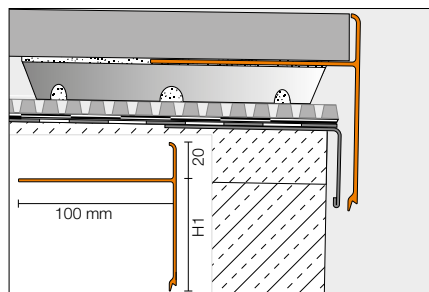


Schlüter®-BARA

Schlüter®-BARA-RTC

A Schlüter-BARA-RTC egy T-alakú színes porszórt bevonatú alumínium záróprofil az erkélyek és teraszok szabad peremének lezárásához. Ideális 20 mm burkolat lerakásához. A felső szár megóvja a burkolat szélét, míg az alsó szár eltakarja az alátétet és vízorként szolgál.

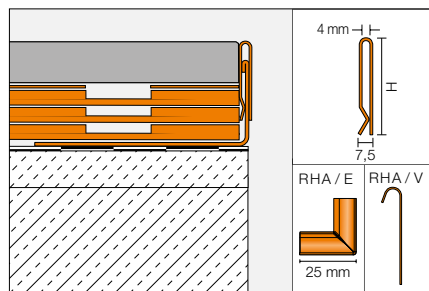
Méreték: M/M = 20/20, 20/40, 20/50, 20/60, 20/80, 20/100 mm; H = 2,50 m



Schlüter®-BARA-RHA

A Schlüter-BARA-RHA beállítható magasságú színes porszórt alumínium kiegészítő profil, amely más BARA-profilokkal, például a BARA-RWL-el vagy a BARA-RKL-el összeépítve lezárja, magasztja a teraszok és erkélyek szabad széleit. Ezzel akár 220 mm vastagságú burkolati rétegrend takarása is megoldható.

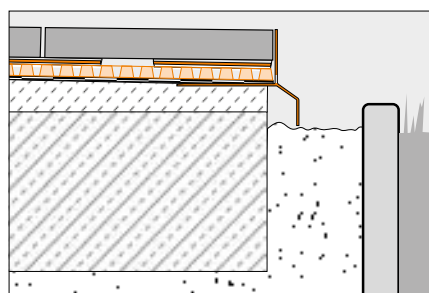
Méreték: M = 50, 90 mm; H = 2,50 m



Schlüter®-BARA-RKL

A Schlüter-BARA-RKL egy szinterezett felületű alumíniumból készült rétegrendlezáró vízorrprofil, amely a rétegrendből való vízvezetés céljából perforált. Alkalmos nagyeelemes burkoló lapokhoz, amelyek szabadon kötés nélkül vannak lerakva kavicsra / zúzalékra, vagy éppen burkolatrögzítő alátételemekekre kerülnek elhelyezésre.

Méreték:
M = 30/35/40/50/75 mm; H = 2,50 m



Többet megtudhat a weben

Sikerült fellelkesítenünk Önt a Schlüter-Systems termékei iránt?

Akkor most biztosan szeretne még többet megtudni. A leggyorsabban az Interneten keresztül tájékozódhat.



Keressen ránk az Instagramon, a Facebookon és a YouTube-on.



I N N O V A T Í V P R O F I L O K

Schlüter-Systems KG · Schmölestraße 7 · D-58640 Iserlohn
Tel.: +49 2371 971-1261 · Fax: +49 2371 971-1112 · info@schlueter.de · schlueter-systems.com

Schlüter-Systems KG · Pagony u. 7/A · 1124 Budapest
Tel.: +36 1 412 0189 · info@schlueter.hu · schlueter.hu