

Profilok vékony és rugalmas  
fal- és padlóburkolatokhoz

**Schlüter®-VINPRO**



## Profilok vékony és rugalmas fal- és padlóburkolatokhoz

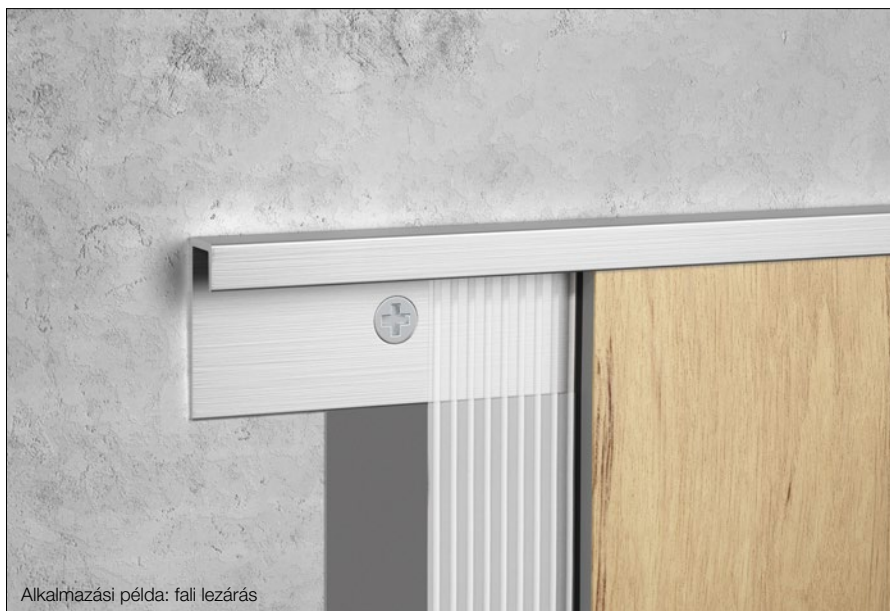
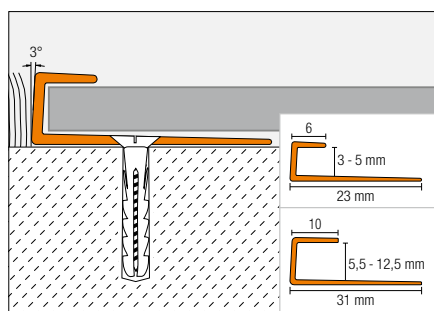
- ✓ Védik a padló-, fal- és lépcsőburkolatok széleit
- ✓ Gyorsan és egyszerűen beépíthetők többnyire melegburkolatokhoz használva
- ✓ Megakadályozzák azt, hogy a különféle anyagú és magasságú padlóburkolatok csatlakozásánál megboljünk
- ✓ Az alábbi felület-változatokban kaphatók: szálcsiszolt, eloxált, króm alumínium (ACGB), szálcsiszolt, eloxált, titán alumínium (ATGB) és szálcsiszolt, eloxált, antik-bronz alumínium (ABGB)



# Schlüter®-VINPRO-S



A Schlüter-VINPRO-S rugalmas burkolatok befogadására alkalmas profil (például LVT, dizájn-termékek). Azonos vagy hasonló magasságú, különféle burkolóanyagok találkozásánál biztosítja a lezárást és az élvédelmet, akár csak a záróperemeknél és a lábzatoknál. (Termékadatlap 18.1)



Alkalmazási példa: fali lezárás

**3**  
felülettel  
rendelhető

**ACGB**  
Szálcsiszolt, eloxált,  
króm alumínium

**ATGB**  
Szálcsiszolt, eloxált,  
titán alumínium

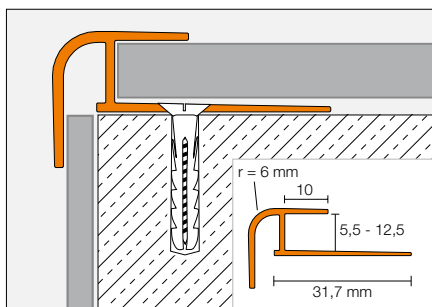
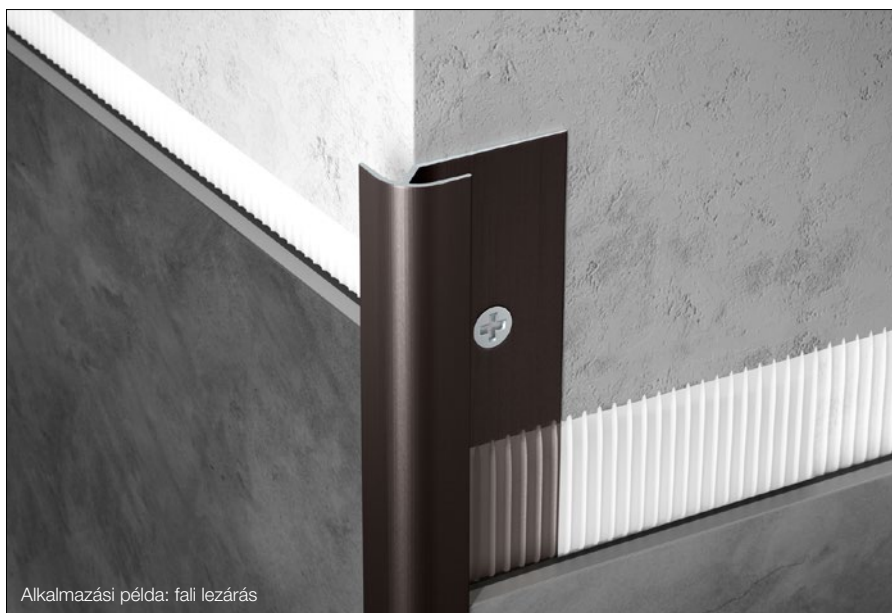
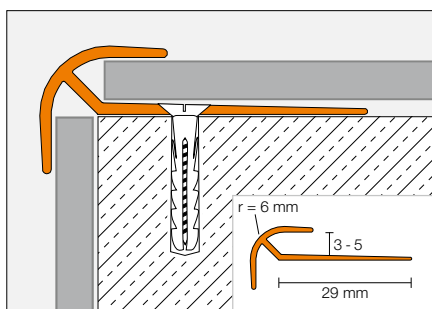
**ABGB**  
Szálcsiszolt, eloxált,  
antik bronz  
alumínium



# Schlüter®-VINPRO-RO



A Schlüter-VINPRO-RO lezáró és élvédőprofil rugalmas burkolatokkal ellátott külső falsarkok és lépcsőfokok szimmetrikusan lekerekített kialakításához (például LVT, dizájn-termékek).  
(Termékkatalógus 18.5)

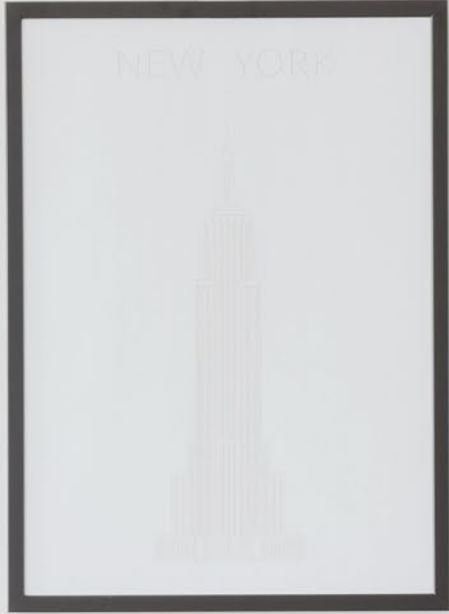


**3**  
felülettel  
rendelhető

**ACGB**  
Szálcsiszolt, eloxált,  
króm alumínium

**ATGB**  
Szálcsiszolt, eloxált,  
titan alumínium

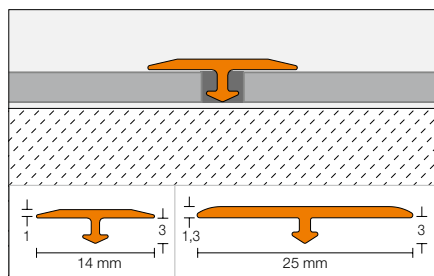
**ABGB**  
Szálcsiszolt, eloxált,  
antik bronz  
alumínium





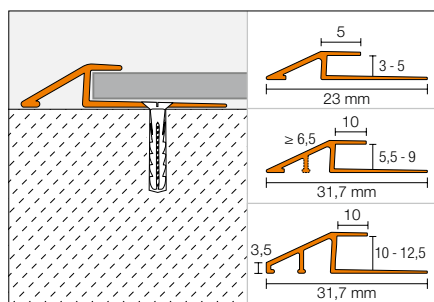
## Schlüter®-VINPRO-T

A Schlüter-VINPRO-T profil egy utólag szerelhető burkolatváltó, mely átmenetet biztosít az egymáshoz csatlakozó, azonos magasságú rugalmas padlóburkolatok között (például LVT, dizájn-termékek). (Termékadatlap 18.2)



## Schlüter®-VINPRO-U

A Schlüter-VINPRO-U profil egy olyan burkolatváltó, mely fokozatmentes átmenetet biztosít az egymáshoz csatlakozó, rugalmas padlóburkolatok között (például LVT, dizájn-termékek), alacsony magasságú, vagy készbetonra készült padlóburkolatok között. (Termékadatlap 18.3)



**3**  
felülettel  
rendelhető

**ACGB**  
Szálcsiszolt, eloxált,  
króm alumínium

**ATGB**  
Szálcsiszolt, eloxált,  
titan alumínium

**ABGB**  
Szálcsiszolt, eloxált,  
antik bronz  
alumínium



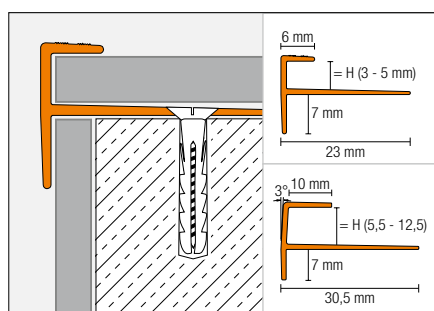




## Schlüter®-VINPRO-STEP

A Schlüter-VINPRO-STEP lezáró és élvédőprofil rugalmas anyagból (például LVT, dizájn-termékek) készült lépcsőburkolatokhoz. A profil négyzetes formájú és csúszásgátló, bordázott takaró szegéllyel van ellátva.

(Termékadatlap 18.4)



**3**  
felülettel  
rendelhető

**ACGB**  
Szálcsiszolt, eloxált,  
króm alumínium

**ATGB**  
Szálcsiszolt, eloxált,  
titan alumínium

**ABGB**  
Szálcsiszolt, eloxált,  
antik bronz  
alumínium

**i**

### Rögzítés csavarozással

A speciális VINPRO-stancolás lehetővé teszi, hogy a profilokat egyszerű csavarozással rögzítsük az aljzatra. A csavarfej a stancolás orr-részt belenyomja az aljzatba egészen addig, amíg az nincs egy szintben a profil felületével, ezáltal a profil még biztosabban rögzül a helyén. A profilokat a rögzítő szárban lévő csavarnyílásokon keresztül csavarozással rögzítjük az aljzathoz. Ehhez a 6 mm-es laposfejű csavar alkalmazását ajánljuk. A csavarfejeknek a rögzítő szár felületével egy síkban kell lennie, így ezek nem hagynak nyomot a kész burkolatban.





## Minden profil egy lapon

Profil	Magasság (mm)														Szélesség (mm)	Hosszúság (m)
	3	4	5	5,5	6	6,5	7	7,5	8	8,5	9	10	11	12,5		
Schlüter®-VINPRO-S-ACGB	•	•	•	•	•	•	•	•	•	•	•	•	•	•		2,50
Schlüter®-VINPRO-S-ATGB	•	•	•	•	•	•	•	•	•	•	•	•	•	•		2,50
Schlüter®-VINPRO-S-ABGB	•	•	•	•	•	•	•	•	•	•	•	•	•	•		2,50
Schlüter®-VINPRO-RO-ACGB	•	•	•	•	•	•	•	•	•	•	•	•	•	•		2,50
Schlüter®-VINPRO-RO-ATGB	•	•	•	•	•	•	•	•	•	•	•	•	•	•		2,50
Schlüter®-VINPRO-RO-ABGB	•	•	•	•	•	•	•	•	•	•	•	•	•	•		2,50
Schlüter®-VINPRO-T-ACGB	•														14 / 25	2,50
Schlüter®-VINPRO-T-ATGB	•														14 / 25	2,50
Schlüter®-VINPRO-T-ABGB	•														14 / 25	2,50
Schlüter®-VINPRO-U-ACGB	•	•	•	•	•	•	•	•	•	•	•	•	•	•		2,50
Schlüter®-VINPRO-U-ATGB	•	•	•	•	•	•	•	•	•	•	•	•	•	•		2,50
Schlüter®-VINPRO-U-ABGB	•	•	•	•	•	•	•	•	•	•	•	•	•	•		2,50
Schlüter®-VINPRO-STEP-ACGB	•	•	•	•	•	•	•	•	•	•	•	•	•	•		2,50
Schlüter®-VINPRO-STEP-ATGB	•	•	•	•	•	•	•	•	•	•	•	•	•	•		2,50
Schlüter®-VINPRO-STEP-ABGB	•	•	•	•	•	•	•	•	•	•	•	•	•	•		2,50

### Felületek



**ACGB**  
Szálcsiszolt, eloxált, króm  
alumínium



**ATGB**  
Szálcsiszolt, eloxált, titán  
alumínium



**ABGB**  
Szálcsiszolt, eloxált, antik  
bronz alumínium



VINPRO-S



VINPRO-RO



VINPRO-T



VINPRO-U



VINPRO-STEP

# Többet megtudhat a weben

Sikerült fellelkesítenünk Önt a Schlüter-Systems termékei iránt?

Akkor most biztosan szeretne még többet megtudni. A leggyorsabban az Interneten keresztül tájékozódhat.

[schlueter.hu](https://schlueter.hu)






Keressen ránk az Instagramon, a Facebookon és a YouTube-on.



**Schlüter-Systems KG**  Schmölestraße 7 | D-58640 Iserlohn

 +49 2371 971-0  +49 2371 971-1112  [export@schlueter.de](mailto:export@schlueter.de)  [schlueter-systems.com](https://schlueter-systems.com)

**Schlüter-Systems KG**  Pagony u. 7/A | 1124 Budapest

 +36 1 412 0189  [info@schlueter.hu](mailto:info@schlueter.hu)  [schlueter.hu](https://schlueter.hu)