

Schlüter®-Systems

Kiegészítő árlista 2025 – Tavasz

Magyarország · Érvényes 2025. február 1-től



2025



Schlüter®-KERDI-BOARD-W

Egyéni, rugalmasan alakítható mosdópult-megoldások
fali és sztenderd szerelvényekhez

- ✓ Előregyártott mosdópult elemek KERDI-BOARD-ból
- ✓ A vízszigetelő komponenseket a készlet tartalmazza
- ✓ Azonnal burkolható
- ✓ Könnyű a súlya – egyszerű a beépítése
- ✓ Igény szerint méretre vágható
- ✓ 1¼ colos csatlakozó menet a kereskedelemben kapható szokásos méretű szifonokhoz
- ✓ Illeszkedik a KERDI-LINE-VARIO profilokhoz
- ✓ Szabadon lebegő kialakítás is lehetséges opcionális fali konzolokkal
- ✓ Új vízvezető profil INCOVE dizájnnal
- ✓ Új lejtéskialakító ékprofilok WASHBASINPROFILE



Mosdópult készlet

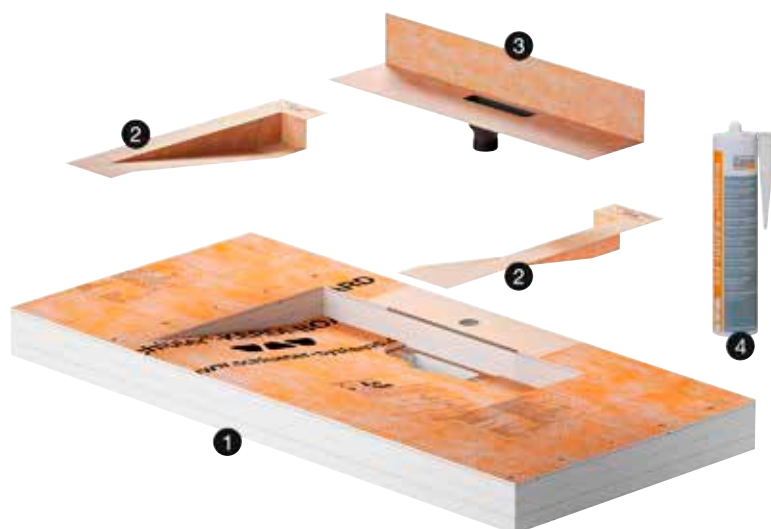
Schlüter®-KERDI-BOARD-W



Egyedi mosdópult a fürdőszobában – ezt mindenki megcsodálja. Legyen szabadon lebegő vagy lábakon álló, egy falfülkében vagy a térbe állítva, fali vagy sztenderd szerelvényekkel: A Schlüter-KERDI-BOARD-W-vel mindezek a változatok méretpontosan megvalósíthatók.

A készlet az egyedi kívánásoknak megfelelően méretre vágható és tetszés szerint burkolható. Tartalmazza a kivitelezéshez szükséges valamennyi komponenst: a mosdópult elemet KERDI-BOARD-ból, a hozzá illeszkedő idomokat, egy lefolyó adaptert 1¼"-os csatlakozó menettel a kereskedelemben kapható szokványos szifonokhoz és egy kartus KERDI-FIX szigetelő ragasztót. A lefolyó adapter rendelkezik egy fix integrált, rugalmas KERDI szigetelő mandzsettával, amely biztosítja az elemhez és a falhoz való biztonságos csatlakozást.

A szabadon lebegő megoldáshoz opcionálisan fali konzolok is kaphatók. A lejtéskialakító ékprofilokat és a mosdópult burkolatához illeszkedő KERDI-LINE-VARIO vízvezető profilokat külön lehet megrendelni. A vízvezető profilok igény szerint lerövidíthetők és beállítható magasságúak. Gyárilag két illeszkedő végzáró kupakkal szállítjuk őket (lásd 8.10 termék-adatlap). (Termék adatlap 12.3)



A készlet az alábbiakat tartalmazza:

- 1 Előregyártott mosdópult KERDI-BOARD-ból, szabványos keverőcsaptelep rögzítésére szolgáló, fixen beépített merevítő lemezzel együtt
- 2 KERDI-KERS idomok (jobbos és balos)
- 3 Lefolyó adapter 1¼ colos csatlakozó menettel KERDI vízszigetelő mandzsettával
- 4 KERDI-FIX kartus

Schlüter®-KERDI-BOARD-WS



előregyártott mosdópult sarok-vízszigeteléssel és fixen integrált vízszigetelő mandzsettával ellátott lefolyó adapterrel

B x H x T (mm)	Cikkszám	€ / szett	PL (készlet)
1170 x 85 x 550	KB W 550 1170 SL V1	540,00	10

Tudnivaló:

A KERDI-BOARD-WS mosdópult csak a Schlüter-KERDI-LINE-VARIO COVE vagy WAVE vagy az új KERDI-BOARD-WDP vízvezető profiljainkkal (lásd következő oldal) kombinálható.

Konzol készlet

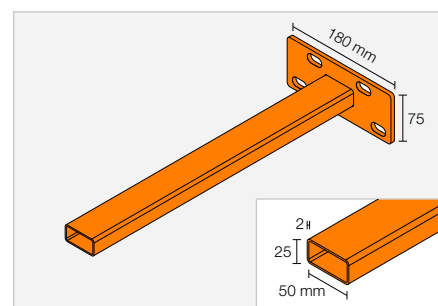
Schlüter®-KERDI-BOARD-AB

konzol készlet falra rögzített, szabadon lebegő mosdópulthoz rögzítőanyaggal együtt

B x H x T (mm)	Cikkszám	€ / szett	PL (készlet)
450 x 75 x 180	KB W AB 450	131,20	10

A készlet az alábbiakat tartalmazza:

- 2 konzol
- Rögzítő anyag
- Fűrészablom





Lejtéskialakító ékprofil

Schlüter®-WASHBASINPROFILE-WS



A Schlüter-WASHBASINPROFILE-WS egy 9%-os lejtést kialakító ékprofil a KERDI-BOARD-WS mosdópult oldalainak borítására. Az előlő él takarásához a készlet tartalmaz egy dekorációs profilt. A profilok szálciszolt nemesacélból és színes vagy strukturált felületbevonattal ellátott alumíniumból kaphatók.

(Termék adatlap 12.3)

Schlüter®-WASHBASINPROFILE-WS

lejtéskialakító ékprofil (L = 38 cm) jobbos és balos kivitelben a KERDI-BOARD-WS mosdópulthoz illeszkedő dekorprofilal (59,5 cm)

Anyag	Cikkszám	€ / szett	P (készlet)
Szálciszolt nemesacél V4A	KB WAS R2 EB	155,00	10
Színes porszórt bevonatú alumínium	KB WAS R2 ...*	130,00	10
Strukturált felületbevonatú alumínium	KB WAS R2 ...**	135,00	10

A cikkszámot ki kell egészíteni a felület/szín megadásával (például: KB WAS R2 MGS)

* Felületek/színek: MBW - MGS

** Felületek/színek:

TSBG - TSC - TSDA - TSG - TSI - TSOB - TSSG

Kapható felületek | színek



A felületek és színek összeállítását a 22. oldalon találják.

Vízvezető profil

Schlüter®-KERDI-BOARD-WDP



A Schlüter-KERDI-BOARD-WDP egy vízvezető profil, mely árnyék-fugaként integrálva van a KERDI-BOARD-WS mosdópultba. V4A minőségű szálciszolt nemesacélból készül. A vízvezetés középpontra lejtetve történik egy 140 mm hosszú lefolyónyíláson át. A vízvezető profilt két plusz véglezáróval szállítjuk.

(Termék adatlap 12.3)



Schlüter®-KERDI-BOARD-WDP

dizájn vízvezető profil INCOVE (D 15) a KERDI-BOARD-WS mosdópulthoz

Anyag	Cikkszám	€ / szett	P (készlet)
Szálciszolt nemesacél V4A	KB WL D15 EB 60	195,00	10

Tudnivaló:

A KERDI-BOARD-WDP folyókaprofil nem használható a WASHBASINPROFILE-WS és -WW lejtéskialakító ékprofilal együtt.

Lejtéskialakító ékprofil

Schlüter®-WASHBASINPROFILE-WW



A Schlüter-WASHBASINPROFILE-WW egy 7,5%-os lejtést kialakító ékprofil a KERDI-BOARD-WW mosdópult oldalainak borítására. A profilok szálcsiszolt nemesacélból és színes vagy strukturált felületbevonattal ellátott alumíniumból kaphatók. (Termék adatlap 12.3)



Schlüter®-WASHBASINPROFILE-WW



lejtéskialakító ékprofil (L = 45 cm) jobbos és balos kivitelben a KERDI-BOARD-WW mosdópulthoz

Anyag	Cikkszám	€ / szett	P (készlet)
Szálcsiszolt nemesacél V4A	KB WAS R1 EB	98,50	10
Színes porszórt bevonatú alumínium	KB WAS R1 ...*	80,00	10
Strukturált felületbevonatú alumínium	KB WAS R1 ...**	85,00	10

A cikkszámot ki kell egészíteni a felület/szín megadásával (például: KB WAS R1 MGS)

* Felületek/színek: MBW - MGS

** Felületek/színek:

TSBG - TSC - TSDA - TSG - TSI - TSOB - TSSG

Kapható felületek | színek



A felületek és színek összeállítását a 22. oldalon találják.



Schlüter®-DESIGN-NICHE

Divatos és egyéni kialakítás dizájnnal

Az új porszórt bevonattal ellátott falfülkékkel új lehetőségek nyílnak meg a formailag szép, egyénivé tehető és praktikus polcok és egyéb elemek dizájn kialakításához – nem csak a fürdőszobában.

- ✓ **Funkcionalitás, variálhatóság és dizájn egy rendszerben**
- ✓ **Magas minőségű, porszórt felületbevonatok öt TRENDLINE-színben**
- ✓ **Állítható keretek: Illesztheti a burkolatkiosztásba, vagy akár attól eltérő dizájnt is választhat**
- ✓ **Bármilyen vastagságú burkolathoz használható**
- ✓ **Három különböző méret**
- ✓ **Függőleges vagy vízszintes beépítés**
- ✓ **Könnyű a súlya**
- ✓ **Könnyen beépíthető**
- ✓ **Mindenféle falhoz alkalmas**

Falfülke

Schlüter®-DESIGN-NICHE

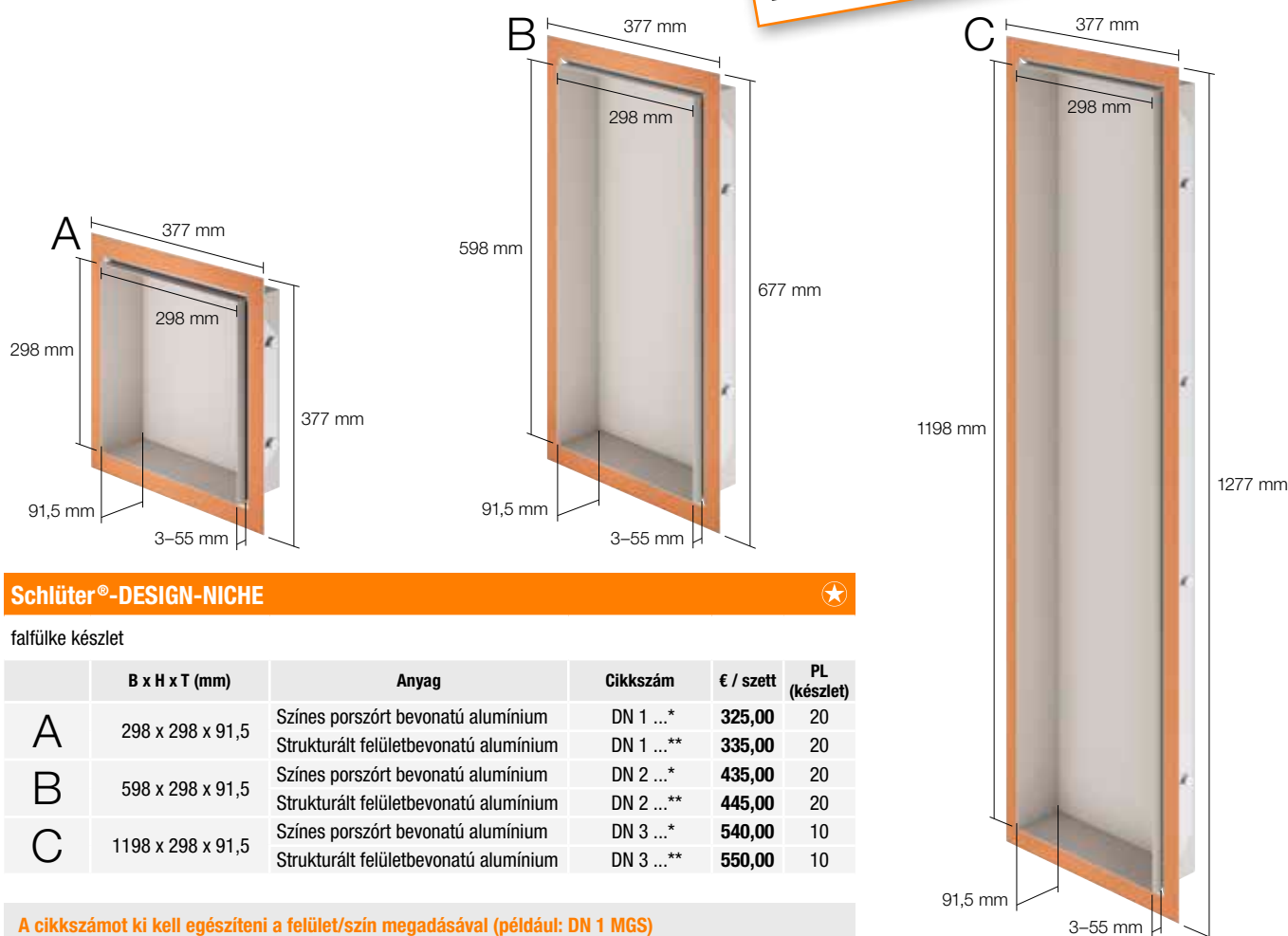


A Schlüter-DESIGN-NICHE porszórt bevonatú alumíniumból előregyártott falfülkék beállítható magasságú kerettel olyan falfülkék kialakításához, melyek bármiféle fali lerakófelületként szolgálnak. A készlethez tartozó KERDI-szigetelő mandzsettával biztonságos vízszigetelés alakítható ki. A téglalap alakú falfülkék három különböző méretben és öt TRENDLINE színben kaphatók és tetszés szerint beépíthetők fekvő vagy álló helyzetben is. Minden falfülkét eloxált alumíniumból készült állítható kerettel, előregyártott KERDI szigetelő mandzsettával és KERDI-FIX szigetelő ragasztóval együtt szállítunk.

(Termék adatlap 17.2)

i
2025. áprilisától kapható

A falfülkék méretei



Schlüter®-DESIGN-NICHE



falfülke készlet

	B x H x T (mm)	Anyag	Cikkszám	€ / szett	PL (készlet)
A	298 x 298 x 91,5	Színes porszórt bevonatú alumínium	DN 1 ...*	325,00	20
		Strukturált felületbevonatú alumínium	DN 1 ...**	335,00	20
B	598 x 298 x 91,5	Színes porszórt bevonatú alumínium	DN 2 ...*	435,00	20
		Strukturált felületbevonatú alumínium	DN 2 ...**	445,00	20
C	1198 x 298 x 91,5	Színes porszórt bevonatú alumínium	DN 3 ...*	540,00	10
		Strukturált felületbevonatú alumínium	DN 3 ...**	550,00	10

A cikkszámot ki kell egészíteni a felület/szín megadásával (például: DN 1 MGS)

* Felületek/színek: MBW - MGS

** Felületek/színek: TSBG - TSDA - TSI

Kapható felületek | színek



A felületek és színek összeállítását a 22. oldalon találják.

A feltüntetett árak nem tartalmazzák az ÁFÁ-t. Új termék



TRENDLINE színek

Most már a komplett fürdőszobában

- ✓ Kilenc TRENDLINE színből lehet választani
- ✓ A polcok, profilok és a dizájn-rácsok minden tökéletesen egymáshoz hangolva
- ✓ Magas minőségű strukturált felületbevonatok
- ✓ Végtelen kombinációs lehetőség
- ✓ Szabadon dönthet, hogy szín-a-színben harmóniát teremtsz, vagy kontrasztokkal tudatosan kiemelsz egyes részeket
- ✓ Megfelel az aktuális csempe-dizájn trendeknek







Schlüter®-KERDI-LINE-VARIO COVE 34

Attraktív folyóka

Elegáns, új vízvezető folyókaprofil a még nagyobb változatosságért. A csupán 34 mm szélességével a COVE 34 profil a 14 mm széles vízvezető nyílásával optimális hozzáférést biztosít a lefolyóházhoz. A kiemelhető fedlapba opcionálisan rendelhet beleilleszkedő hajfelfogó szűrőt is.

- ✓ Decens, keskeny vízvezető profil
- ✓ Minőségi anyagok: szálcsiszolt nemesacél és TRENDLINE pórszórót bevonatú alumínium
- ✓ A vízvezető profil (120 cm vagy 180 cm) igény szerint rövidíthető és beállítható magasságú
- ✓ A készlet tartalmazza a véglezárókat
- ✓ Opcionálisan kapható hozzá hajfelfogó szűrő

Vízvezető profil

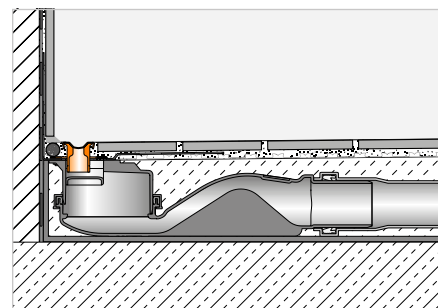
Schlüter®-KERDI-LINE-VARIO COVE



A Schlüter-KERDI-LINE-VARIO COVE 34 egy igény szerinti méretre vágható vízvezető folyókaprofil a Schlüter-KERDI-LINE-VARIO-H padlóösszefolyóhoz. Rendelhető V4A minőségű szálcsiszolt nemesacélból (anyagszám: 1.4404 = AISI 316L), valamint magas minőségű, pórszórót bevonatú alumíniumból.

A vízvezetés egy 14 mm széles lefolyónyíláson át középpontosan történik. Ezt egy kivethető takaróelem elegánsan elfedi. A profilt két véglezáróval szállítjuk és azt a kivitelezés során a vékonyágas csemperagasztóval aládolgozva a hidegburkolat vastagságának megfelelően lehet beállítani. A profilon kerek-székekkel is lehet közlekedni.

(Termék adattlap 8.10)



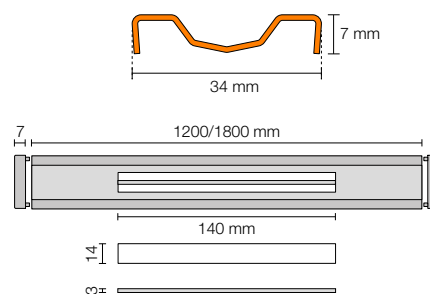
i
Csak a Schlüter-KERDI-LINE-VARIO-H padlóösszefolyóval kombinálható. A készlet két véglezárót tartalmaz.

Schlüter®-KERDI-LINE-VARIO COVE 34



vízvezető profil, COVE dizájn (D 9), V4A minőségű szálcsiszolt nemesacélból

L (cm)	H = 7 mm Cikkszám	€ / szett	P (készlet)
120	KL VR1 D9 EB 120	268,00	10
180	KL VR1 D9 EB 180	308,00	10

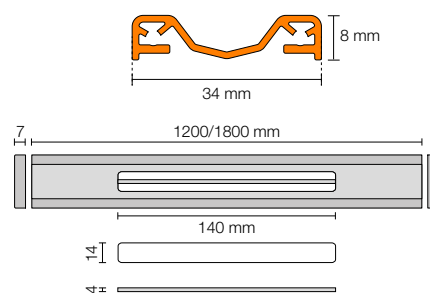


Schlüter®-KERDI-LINE-VARIO COVE 34



vízvezető profil, COVE dizájn (D 9), strukturált felületbevonatú alumíniumból

L (cm)	H = 8 mm Cikkszám	€ / szett	P (készlet)
120	KL VR1 D9 ...* 120	199,00	10
120	KL VR1 D9 ...** 120	194,00	10
180	KL VR1 D9 ...* 180	224,00	10
180	KL VR1 D9 ...** 180	219,00	10



Alkalmos 6–15 mm közötti burkolat-vastagságokhoz (a DITRA vagy a DITRA-HEAT alkalmazásával) és 6–12 mm burkolat-vastagságokhoz (a DITRA-HEAT-DUO alkalmazásával). A KL VR DSE 14 kerethosszabbító elemmel alkalmas akár 25 mm burkolat-vastagsághoz (a DITRA vagy a DITRA-HEAT alkalmazásával) és akár 22 mm burkolat-vastagsághoz (a DITRA-HEAT-DUO alkalmazásával), lásd a PS 25 Képes Árlistánk 206. oldalát.

A cikkszámot ki kell egészíteni a felület/szín megadásával (például: KL VR1 D9 TSOB 120)

* Felületek/színek: TSBG - TSC - TSDA - TSG - TSI - TSOB - TSSG

** Felületek/színek: MBW - MGS

i
A komplett termékprogramot a PS 25 Képes Árlista 205. oldalán találja.

Kapható felületek | színek



A felületek és színek összeállítását a 22. oldalon találják.

Hajfelfogó szűrő

Schlüter®-KERDI-LINE-VARIO-S



A Schlüter-KERDI-LINE-VARIO-S 14 opcionális termék a COVE 34 profil-sorozathoz kapható hajfelfogó szűrő, amely a tulajdonképpeni funkciója mellett a leejtett apróbb tárgyakat, mint például az ékszerek, biztonságosan megóvhatók attól, hogy eltűnjenek a lefolyóban.

(Termék adatlap 8.10)

Schlüter®-KERDI-LINE-VARIO-S 14



hajfelfogó szűrő a KERDI-LINE-VARIO COVE 34-hez

Cikkszám	€ / db.	P (db)
KL VR S 14	15,50	10

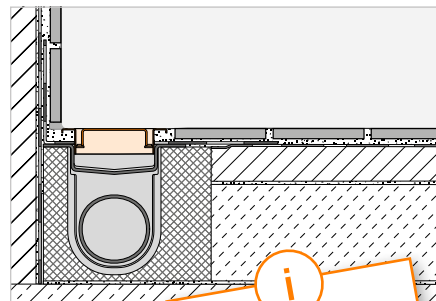


Rács- / keret-kombináció

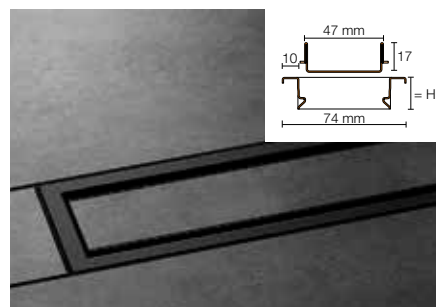
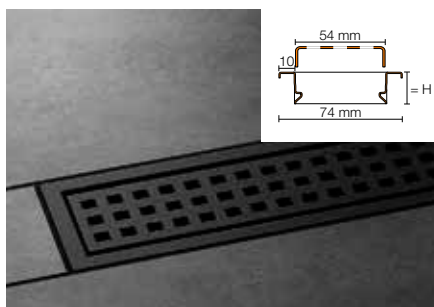
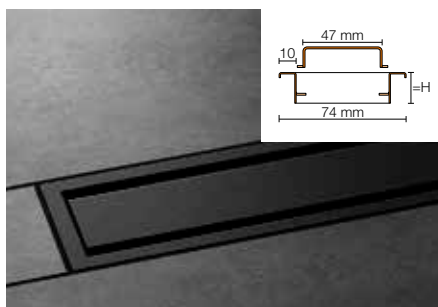
Schlüter®-KERDI-LINE-A/-B/-C



A Schlüter-KERDI-LINE választhatóan szálcsiszolt nemesacélból vagy magassfényű, polírozott vagy porszórt bevonatú nemesacélból készült fogadó keret klasszikus fedlappal, amely illeszkedik a Schlüter-KERDI-LINE folyókatestekhez. A fogadó keret magassága fokozatmentesen állítható 3–25 mm között a hidegburkolat vastagságához igazodóan. A fedlapok SOLID (A), SQUARE (B) és FRAMED TILE (C) dizájnváltozatokban kaphatók. (Termék adatlap 8.7)



i
Már TRENDLINE színekben is kaphatók!



Schlüter®-KERDI-LINE-A



SOLID dizájn: 19 mm-es keret, V4A minőségű, színes felületbevonatú nemesacél

L (cm)	H = 19 mm Cikkszám	€ / szett	P (készlet)
50	KLA 19 ...* 50	319,48	10
60	KLA 19 ...* 60	328,01	10
70	KLA 19 ...* 70	336,30	10
80	KLA 19 ...* 80	344,80	10
90	KLA 19 ...* 90	353,14	10
100	KLA 19 ...* 100	361,44	10
110	KLA 19 ...* 110	370,29	10
120	KLA 19 ...* 120	378,85	10

Tudnivaló:

H = 19 mm a 3–15 mm közötti burkolatvastagsághoz

Schlüter®-KERDI-LINE-B



SQUARE dizájn: 19 mm-es keret, V4A minőségű, színes felületbevonatú nemesacél

L (cm)	H = 19 mm Cikkszám	€ / szett	P (készlet)
50	KLB 19 ...* 50	319,48	10
60	KLB 19 ...* 60	328,01	10
70	KLB 19 ...* 70	336,30	10
80	KLB 19 ...* 80	344,80	10
90	KLB 19 ...* 90	353,14	10
100	KLB 19 ...* 100	361,44	10
110	KLB 19 ...* 110	370,29	10
120	KLB 19 ...* 120	378,85	10

Schlüter®-KERDI-LINE-C



FRAMED TILE dizájn: 19 mm-es keret, V4A minőségű, színes felületbevonatú nemesacél

L (cm)	H = 19 mm Cikkszám	€ / szett	P (készlet)
50	KLCA 19 ...* 50	319,48	10
60	KLCA 19 ...* 60	328,01	10
70	KLCA 19 ...* 70	336,30	10
80	KLCA 19 ...* 80	344,80	10
90	KLCA 19 ...* 90	353,14	10
100	KLCA 19 ...* 100	361,44	10
110	KLCA 19 ...* 110	370,29	10
120	KLCA 19 ...* 120	378,85	10

Tudnivaló:

A beleburkolható fedlap (C dizájn) legfeljebb 15 mm csempevastagságig használható

A cikkszámot ki kell egészíteni a szín megadásával (például: KLCA 19 TSOB 50)

* Felületek/színek: MBW - MGS

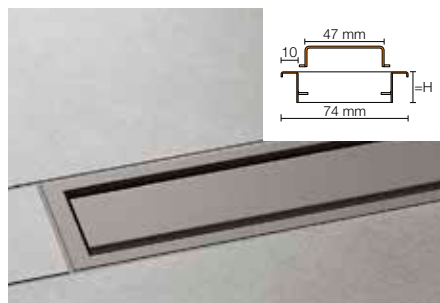
** Felületek/színek: TSBG - TSC - TSDA - TSG - TSI - TSOB - TSSG

i
A komplett termékprogramot a PS 25 Képes Árlista 218-221. oldalán találja.

Kapható felületek | színek



A felületek és színek összeállítását a 22. oldalon találják.



Schlüter®-KERDI-LINE-A

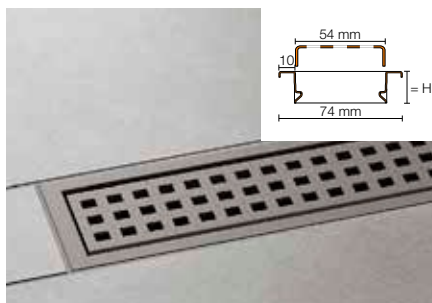


SOLID dizájn. 19 mm-es keret,
V4A minőségű nemesacél strukturált bevonattal

L (cm)	H = 19 mm Cikkszám	€ / szett	P (készlet)
50	KLA 19 ...** 50	327,15	10
60	KLA 19 ...** 60	335,88	10
70	KLA 19 ...** 70	344,37	10
80	KLA 19 ...** 80	353,08	10
90	KLA 19 ...** 90	361,62	10
100	KLA 19 ...** 100	370,11	10
110	KLA 19 ...** 110	379,18	10
120	KLA 19 ...** 120	387,85	10

Tudnivaló:

H = 19 mm a 3–15 mm közötti
burkolatvastagsághoz

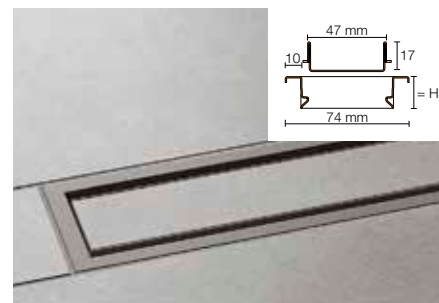


Schlüter®-KERDI-LINE-B



SQUARE dizájn. 19 mm-es keret,
V4A minőségű nemesacél strukturált bevonattal

L (cm)	H = 19 mm Cikkszám	€ / szett	P (készlet)
50	KLB 19 ...** 50	327,15	10
60	KLB 19 ...** 60	335,88	10
70	KLB 19 ...** 70	344,37	10
80	KLB 19 ...** 80	353,08	10
90	KLB 19 ...** 90	361,62	10
100	KLB 19 ...** 100	370,11	10
110	KLB 19 ...** 110	379,18	10
120	KLB 19 ...** 120	387,85	10



Schlüter®-KERDI-LINE-C



FRAMED TILE dizájn. 19 mm-es keret,
V4A minőségű nemesacél strukturált bevonattal

L (cm)	H = 19 mm Cikkszám	€ / szett	P (készlet)
50	KLCA 19 ...** 50	327,15	10
60	KLCA 19 ...** 60	335,88	10
70	KLCA 19 ...** 70	344,37	10
80	KLCA 19 ...** 80	353,08	10
90	KLCA 19 ...** 90	361,62	10
100	KLCA 19 ...** 100	370,11	10
110	KLCA 19 ...** 110	379,18	10
120	KLCA 19 ...** 120	387,85	10

Tudnivaló:

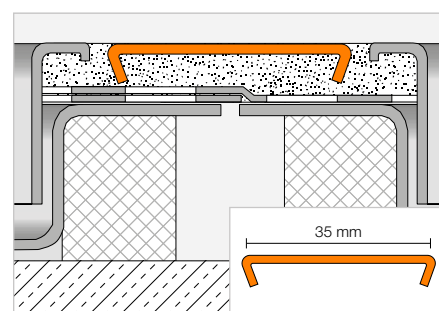
A beleburokolható fedlap (C dizájn) legfeljebb
15 mm csempevastagságig használható

Tartozékok

Schlüter®-KERDI-LINE-FC



A Schlüter-KERDI-LINE-FC olyan nemesacélból készült elem, amely biztosítja a keret-/rács-egységek optikai csatlakoztatását olyankor, amikor több KERDI-LINE vonalmenti folyókat alkalmaznak egymáshoz sorolva, akár kontúr keretben, akár fogadó keretben. (Termék adatlap 8.7)



Schlüter®-KERDI-LINE-FC



keret összekötő elem, V4A minőségű,
színes felületbevonatú nemesacélból

Cikkszám	€ / db.	P (db)
V / KL ...* 35	18,76	10

Schlüter®-KERDI-LINE-FC



keret összekötő elem V4A minőségű
nemesacél strukturált felületbevonattal

Cikkszám	€ / db.	P (db)
V / KL ...** 35	19,21	10

A cikkszámot ki kell egészíteni a szín megadásával (például: V / KL TSOB 35)

* Felületek/színek: MBW - MGS

** Felületek/színek:

TSBG - TSC - TSDA - TSG - TSI - TSOB - TSSG

Kapható felületek | színek



A felületek és színek összeállítását a 22. oldalon találják.





Schlüter®-KERDI-DRAIN

Vízszintes elvezetésű lefolyó búzzárral

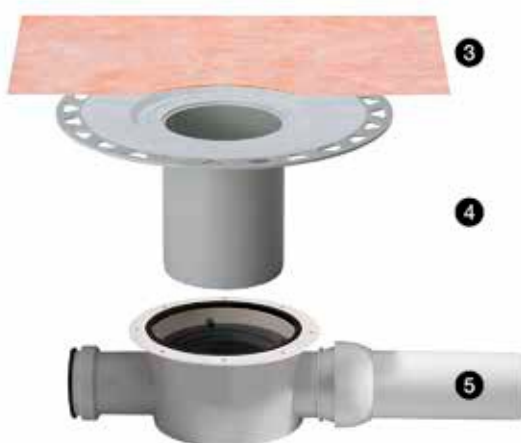
Pontra lejtetett vízvezetés beltérben



- 1
- 2

Rács-/keret készlet

- 1 Porszóró nemesacél rács alsó elemmel
- 2 Magasságrögzítő gyűrű



Padlóösszefolyó készlet

- 3 Schlüter-KERDI mandzsetta
- 4 Vékonyágvas feltét
- 5 Padlóösszefolyó alsó elem nyers betonban

Tudnivaló:

A padlóösszefolyó készletet és a rács-/keret készletet külön-külön meg kell rendelni.

A rácsok sajátosságai



Csak KERDI-DRAIN-BASE:
A rácsok búzelzárával és gumibordás szigetelőgyűrűvel vannak ellátva.



A rácsok keret-magasság meghosszabbítással rendelkeznek így magasságuk a burkolathoz állítható. Ezek a rácsok búzelzáró nélkül készülnek, a búzelzárót a padlóösszefolyó készlet tartalmazza.

Rács dizájn



Dizájn 3
SQUARE



Dizájn 4
TILE



Dizájn 5
FLORAL



Dizájn 6
CURVE



Dizájn 7
PURE

DN 40/50

Elfolyási teljesítmény: 0,4 l/s, Minimális konstrukciós magasság: 75 (70) mm

Padlóösszefolyó készlet	+ Rács-/keret készlet búzárral együtt	L x B (cm)	Cikkszám	€ / db.	
Schlüter®-KERDI-DRAIN-BASE 	Dizájn 3, V2A minőségű nemesacél színes bevonattal	★	10 x 10	KD R10 ...* D3 GV	160,50
	Dizájn 3, V2A minőségű nemesacél strukturált bevonattal	★	10 x 10	KD R10 ...** D3 GV	165,50
	Dizájn 4, V2A minőségű nemesacél színes MGS bevonattal	★	10 x 10	KD R10 MGS D4 GV	109,25
	Dizájn 5, V2A minőségű nemesacél színes bevonattal	★	10 x 10	KD IF 10 ...* D5 GV	157,00
	Dizájn 5, V2A minőségű nemesacél strukturált bevonattal	★	10 x 10	KD IF 10 ...** D5 GV	162,00
	Dizájn 6, V2A minőségű nemesacél színes bevonattal	★	10 x 10	KD IF 10 ...* D6 GV	157,00
	Dizájn 6, V2A minőségű nemesacél strukturált bevonattal	★	10 x 10	KD IF 10 ...** D6 GV	162,00
	Dizájn 7, V2A minőségű nemesacél színes bevonattal	★	10 x 10	KD IF 10 ...* D7 GV	160,50
	Dizájn 7, V2A minőségű nemesacél strukturált bevonattal	★	10 x 10	KD IF 10 ...** D7 GV	165,50

Cikkszám	€ / db.
KD BH 40	74,04

P = 10 darab

DN 50

Elfolyási teljesítmény: 0,6 l/s, Minimális konstrukciós magasság: 97 mm

Padlóösszefolyó készlet	+ Rács-/keret készlet	L x B (cm)	Cikkszám	€ / db.	
	Dizájn 3, V2A minőségű nemesacél színes bevonattal	★	10 x 10	KD R10 ...* D3	148,50
	Dizájn 3, V2A minőségű nemesacél strukturált bevonattal	★	10 x 10	KD R10 ...** D3	153,50
	Dizájn 4, V2A minőségű nemesacél színes MGS bevonattal	★	10 x 10	KD R10 MGS D4	95,00
	Dizájn 5, V2A minőségű nemesacél színes bevonattal	★	10 x 10	KD IF 10 ...* D5	145,00
	Dizájn 5, V2A minőségű nemesacél strukturált bevonattal	★	10 x 10	KD IF 10 ...** D5	150,00
	Dizájn 6, V2A minőségű nemesacél színes bevonattal	★	10 x 10	KD IF 10 ...* D6	145,00
	Dizájn 6, V2A minőségű nemesacél strukturált bevonattal	★	10 x 10	KD IF 10 ...** D6	150,00
	Dizájn 7, V2A minőségű nemesacél színes bevonattal	★	10 x 10	KD IF 10 ...* D7	148,50
	Dizájn 7, V2A minőségű nemesacél strukturált bevonattal	★	10 x 10	KD IF 10 ...** D7	153,50

Cikkszám	€ / db.
KD BH 50 GV	111,07

P = 10 darab

A cikkszámot ki kell egészíteni a szín megadásával (például: KD R10 MBW D3)

Felületek/színek: MBW - MGS

** Felületek/színek: TSBG - TSC - TSDA - TSG - TSI - TSOB - TSSG

i
A Schlüter-KERDI-DRAIN (beltéri) komplett termékprogramot a PS 25 Képes Árlista 237. oldalától találja.

Kapható felületek | színek

A felületek és színek összeállítását a 22. oldalon találják.



Schlüter®-KERDI-DRAIN

Függőleges elvezetésű lefolyó búzzárral

Pontra lejtetett vízvezetés beltérben

i
Már TRENDLINE
színekben is kaphatók!

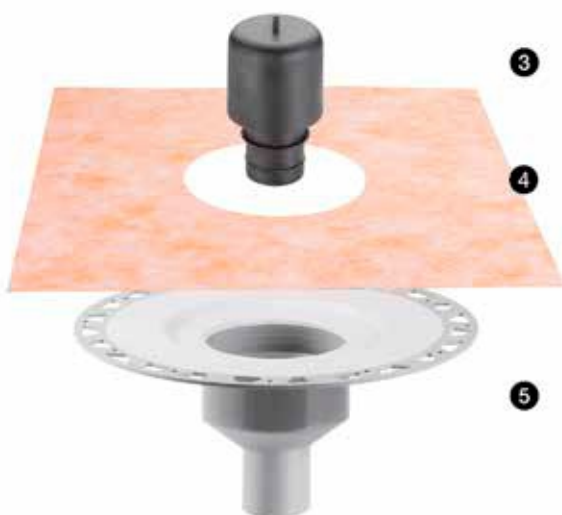


1

2

Rács-/keret készlet

- 1 Porszóró nemesacél rács alsó elemmel
- 2 Magasságrögzítő gyűrű



3

4

5

Padlóösszefolyó készlet

- 3 Kétrészes búzzár
- 4 Schlüter-KERDI mandzsetta
- 5 Vékonyágas padlóösszefolyó

Tudnivaló:

A padlóösszefolyó készletet és a rács-/keret készletet külön-külön meg kell rendelni.

Speciális rácsok – búzzáras padlólefolyó készletben



A rácsok keret-magasság meghosszabbítás-sal rendelkeznek így magasságuk a burkolathoz állítható. Ezek a rácsok búzzelzáró nélkül készülnek, a búzzelzárót a padlóösszefolyó készlet tartalmazza.

Rács dizájn



Dizájn 3
SQUARE



Dizájn 4
TILE



Dizájn 5
FLORAL



Dizájn 6
CURVE



Dizájn 7
PURE

DN 50

Elfolyási teljesítmény: 0,6 l/s

Padlóösszefolyó készlet



Cikkszám	€ / db.
KD BV 50 GV	82,91

Rács-/keret készlet	L x B (cm)	Cikkszám	€ / db.
Dizájn 3, V2A minőségű nemesacél színes bevonattal ✨	10 x 10	KD R10 ...* D3	148,50
Dizájn 3, V2A minőségű nemesacél strukturált bevonattal ✨	10 x 10	KD R10 ...** D3	153,50
Dizájn 4, V2A minőségű nemesacél színes MGS bevonattal ✨	10 x 10	KD R10 MGS D4	95,00
Dizájn 5, V2A minőségű nemesacél színes bevonattal ✨	10 x 10	KD IF 10 ...* D5	145,00
Dizájn 5, V2A minőségű nemesacél strukturált bevonattal ✨	10 x 10	KD IF 10 ...** D5	150,00
Dizájn 6, V2A minőségű nemesacél színes bevonattal ✨	10 x 10	KD IF 10 ...* D6	145,00
Dizájn 6, V2A minőségű nemesacél strukturált bevonattal ✨	10 x 10	KD IF 10 ...** D6	150,00
Dizájn 7, V2A minőségű nemesacél színes bevonattal ✨	10 x 10	KD IF 10 ...* D7	148,50
Dizájn 7, V2A minőségű nemesacél strukturált bevonattal ✨	10 x 10	KD IF 10 ...** D7	153,50

P = 10 darab

DN 50

Elfolyási teljesítmény: 0,6 l/s

Padlóösszefolyó készlet



Cikkszám	€ / db.
KD BV 50 GVB	119,07

Rács-/keret készlet	L x B (cm)	Cikkszám	€ / db.
Dizájn 3, V2A minőségű nemesacél színes bevonattal ✨	10 x 10	KD R10 ...* D3	148,50
Dizájn 3, V2A minőségű nemesacél strukturált bevonattal ✨	10 x 10	KD R10 ...** D3	153,50
Dizájn 4, V2A minőségű nemesacél színes MGS bevonattal ✨	10 x 10	KD R10 MGS D4	95,00
Dizájn 5, V2A minőségű nemesacél színes bevonattal ✨	10 x 10	KD IF 10 ...* D5	145,00
Dizájn 5, V2A minőségű nemesacél strukturált bevonattal ✨	10 x 10	KD IF 10 ...** D5	150,00
Dizájn 6, V2A minőségű nemesacél színes bevonattal ✨	10 x 10	KD IF 10 ...* D6	145,00
Dizájn 6, V2A minőségű nemesacél strukturált bevonattal ✨	10 x 10	KD IF 10 ...** D6	150,00
Dizájn 7, V2A minőségű nemesacél színes bevonattal ✨	10 x 10	KD IF 10 ...* D7	148,50
Dizájn 7, V2A minőségű nemesacél strukturált bevonattal ✨	10 x 10	KD IF 10 ...** D7	153,50

P = 10 darab

A cikkszámot ki kell egészíteni a szín megadásával (például: KD R10 MBW D3)

Felületek/színek: MBW - MGS

** Felületek/színek: TSBG - TSC - TSDA - TSG - TSI - TSOB - TSSG



Kapható felületek | színek



A felületek és színek összeállítását a 22. oldalon találják.



Schlüter®-KERDI-DRAIN

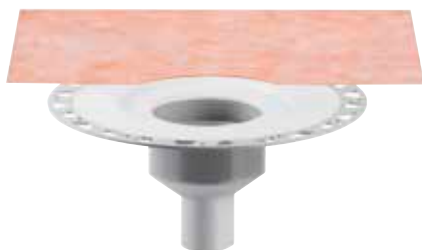
Függőleges elvezetésű lefolyó búzzárral

Pontra lejtetett vízvezetés beltérben

DN 50

Elfolyási teljesítmény: 0,6 l/s

Padlóösszefolyó készlet



Rács-/keret készlet búzzárral együtt	L x B (cm)	Cikkszám	€ / db.
Dizájn 3, V2A minőségű nemesacél színes bevonattal	10 x 10	KD R10 ...* D3 GV	160,50
Dizájn 3, V2A minőségű nemesacél strukturált bevonattal	10 x 10	KD R10 ...** D3 GV	165,50
Dizájn 4, V2A minőségű nemesacél színes MGS bevonattal	10 x 10	KD R10 MGS D4 GV	109,25
Dizájn 5, V2A minőségű nemesacél színes bevonattal	10 x 10	KD IF 10 ...* D5 GV	157,00
Dizájn 5, V2A minőségű nemesacél strukturált bevonattal	10 x 10	KD IF 10 ...** D5 GV	162,00
Dizájn 6, V2A minőségű nemesacél színes bevonattal	10 x 10	KD IF 10 ...* D6 GV	157,00
Dizájn 6, V2A minőségű nemesacél strukturált bevonattal	10 x 10	KD IF 10 ...** D6 GV	162,00
Dizájn 7, V2A minőségű nemesacél színes bevonattal	10 x 10	KD IF 10 ...* D7 GV	160,50
Dizájn 7, V2A minőségű nemesacél strukturált bevonattal	10 x 10	KD IF 10 ...** D7 GV	165,50

Cikkszám	€ / db.
KD BV 50	62,17

P = 10 darab

DN 70

Elfolyási teljesítmény: 0,6 l/s

Padlóösszefolyó készlet



Rács-/keret készlet búzzárral együtt	L x B (cm)	Cikkszám	€ / db.
Dizájn 3, V2A minőségű nemesacél színes bevonattal	10 x 10	KD R10 ...* D3 GV	160,50
Dizájn 3, V2A minőségű nemesacél strukturált bevonattal	10 x 10	KD R10 ...** D3 GV	165,50
Dizájn 4, V2A minőségű nemesacél színes MGS bevonattal	10 x 10	KD R10 MGS D4 GV	109,25
Dizájn 5, V2A minőségű nemesacél színes bevonattal	10 x 10	KD IF 10 ...* D5 GV	157,00
Dizájn 5, V2A minőségű nemesacél strukturált bevonattal	10 x 10	KD IF 10 ...** D5 GV	162,00
Dizájn 6, V2A minőségű nemesacél színes bevonattal	10 x 10	KD IF 10 ...* D6 GV	157,00
Dizájn 6, V2A minőségű nemesacél strukturált bevonattal	10 x 10	KD IF 10 ...** D6 GV	162,00
Dizájn 7, V2A minőségű nemesacél színes bevonattal	10 x 10	KD IF 10 ...* D7 GV	160,50
Dizájn 7, V2A minőségű nemesacél strukturált bevonattal	10 x 10	KD IF 10 ...** D7 GV	165,50

Cikkszám	€ / db.
KD BV 70	62,17

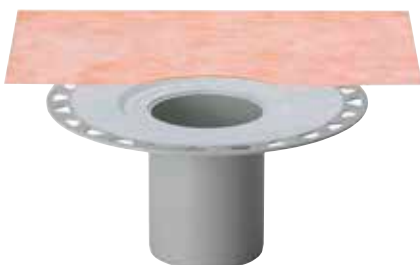
P = 10 darab

i
A Schlüter-KERDI-DRAIN (beltéri) komplett termékprogramot a PS 25 Képes Árlista 237. oldalától találja.

DN 100

Elfolyási teljesítmény: 0,6 l/s

Padlóösszefolyó készlet



Rács-/keret készlet búzzárral együtt	L x B (cm)	Cikkszám	€ / db.
Dizájn 3, V2A minőségű nemesacél színes bevonattal	10 x 10	KD R10 ...* D3 GV	160,50
Dizájn 3, V2A minőségű nemesacél strukturált bevonattal	10 x 10	KD R10 ...** D3 GV	165,50
Dizájn 4, V2A minőségű nemesacél színes MGS bevonattal	10 x 10	KD R10 MGS D4 GV	109,25
Dizájn 5, V2A minőségű nemesacél színes bevonattal	10 x 10	KD IF 10 ...* D5 GV	157,00
Dizájn 5, V2A minőségű nemesacél strukturált bevonattal	10 x 10	KD IF 10 ...** D5 GV	162,00
Dizájn 6, V2A minőségű nemesacél színes bevonattal	10 x 10	KD IF 10 ...* D6 GV	157,00
Dizájn 6, V2A minőségű nemesacél strukturált bevonattal	10 x 10	KD IF 10 ...** D6 GV	162,00
Dizájn 7, V2A minőségű nemesacél színes bevonattal	10 x 10	KD IF 10 ...* D7 GV	160,50
Dizájn 7, V2A minőségű nemesacél strukturált bevonattal	10 x 10	KD IF 10 ...** D7 GV	165,50

Cikkszám	€ / db.
KD BV 100	62,17

P = 10 darab

A cikkszámot ki kell egészíteni a szín megadásával (például: KD R10 MBW D3)

Felületek/színek: MBW - MGS

** Felületek/színek: TSBG - TSC - TSDA - TSG - TSI - TSOB - TSSG

Speciális rácsok – búzzár a rács-/keret készletben



A rácsok búzzelzárával és gumibordás szigetelőgyűrűvel vannak ellátva.



Rács dizájn



Dizájn 3
SQUARE



Dizájn 4
TILE



Dizájn 5
FLORAL



Dizájn 6
CURVE



Dizájn 7
PURE

Kapható felületek | színek



A felületek és színek összeállítását a 22. oldalon találják.



Vízvezető rács (keret nélkül)

Schlüter®-KERDI-DRAIN

Rendelhetők keret nélküli rácsok meglévő szerkezethez pótlásként vagy csereként.
(Termék adatlap 8.2)

i
Már TRENDLINE
színekben is kaphatók!

Schlüter®-KERDI-DRAIN rácsok

pótalkatrész: rácsok standard kerethez

Leírás	L x B (cm)	Cikkszám	€ / db.	P (db)
Dizájn 3, V2A minőségű nemesacél színes bevonattal	10 x 10	KD GR 10 ...* D3	120,00	10
Dizájn 3, V2A minőségű nemesacél strukturált bevonattal	10 x 10	KD GR 10 ...** D3	125,00	10

Tudnivaló:

A fedlapok csak a saját keret-dizájnon belül variálhatók.

Schlüter®-KERDI-DRAIN-STYLE rácsok

pótalkatrész: rácsok kontúr-kerethez

Leírás	L x B (cm)	Cikkszám	€ / db.	P (db)
Dizájn 5, V2A minőségű nemesacél színes bevonattal	10 x 10	KD GIF 10 ...* D5	120,00	10
Dizájn 5, V2A minőségű nemesacél strukturált bevonattal	10 x 10	KD GIF 10 ...** D5	125,00	10
Dizájn 6, V2A minőségű nemesacél színes bevonattal	10 x 10	KD GIF 10 ...* D6	120,00	10
Dizájn 6, V2A minőségű nemesacél strukturált bevonattal	10 x 10	KD GIF 10 ...** D6	125,00	10
Dizájn 7, V2A minőségű nemesacél színes bevonattal	10 x 10	KD GIF 10 ...* D7	120,00	10
Dizájn 7, V2A minőségű nemesacél strukturált bevonattal	10 x 10	KD GIF 10 ...** D7	125,00	10

i
A komplett termékprogramot a PS 25
Képes Árlista 248. oldalán találja.

L x B (cm) megfelel a keret méretének

A cikkszámot ki kell egészíteni a szín megadásával (például: KD GIF 10 TSI D5)

Felületek/színek: MBW - MGS

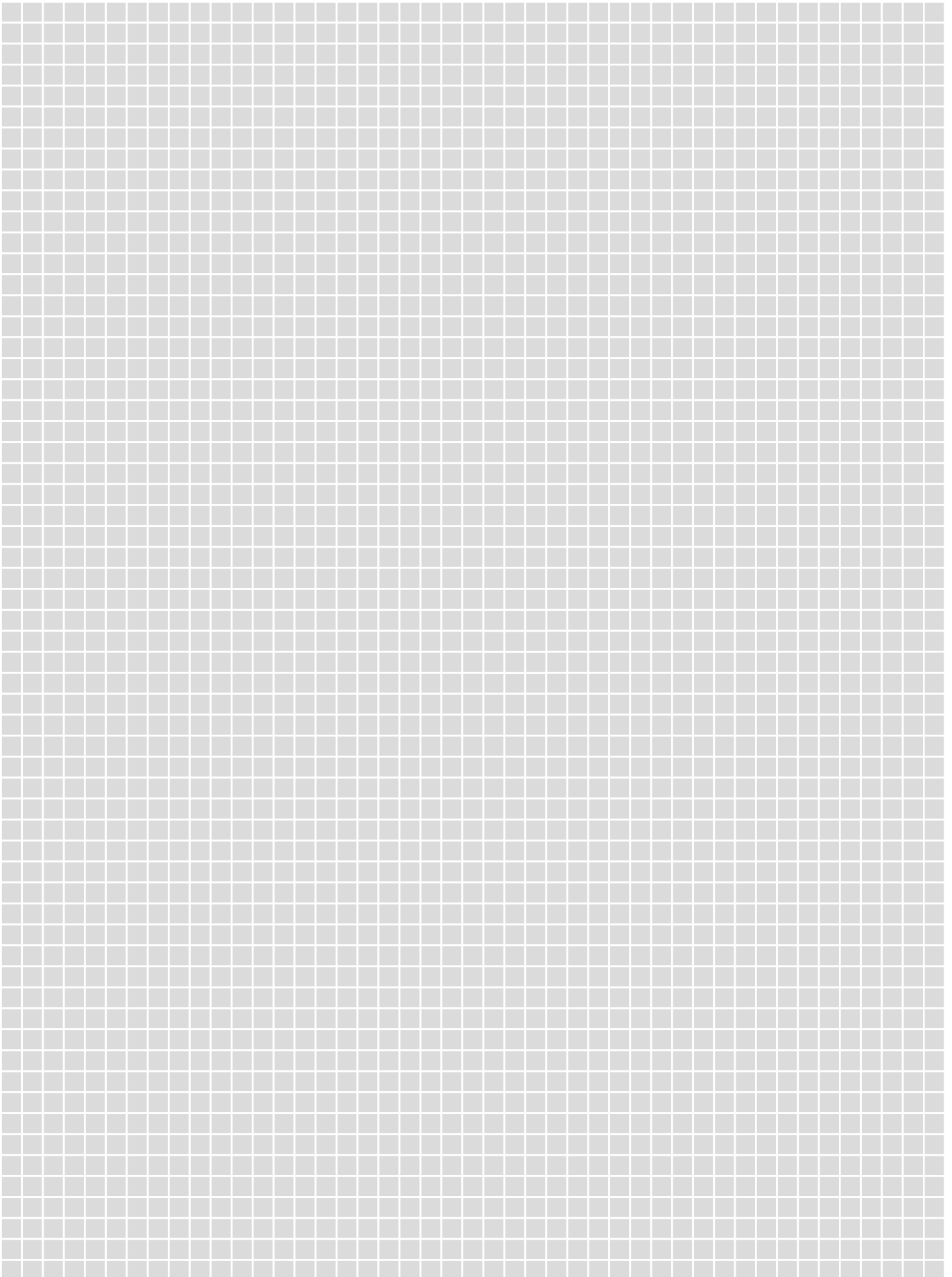
** Felületek/színek: TSBG - TSC - TSDA - TSG - TSI - TSOB - TSSG



Kapható felületek | színek



A felületek és színek összeállítását a 22. oldalon találják.





Felületek

A TRENDLINE színek

Színes pórszór felületbevonatú alumínium | strukturált felületbevonatú alumínium



MBW
színes pórszór
felületbevonatú
ragyogó fehér, matt



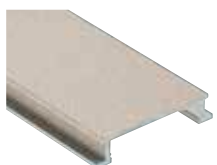
MGS
pórszór bevonatú,
grafit-fekete színű,
matt



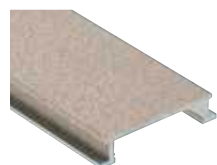
TSI
elefántcsont színű,
strukturált
felületbevonatú



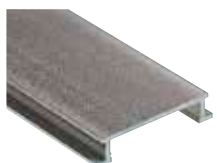
TSC
krémszínű,
strukturált
felületbevonatú



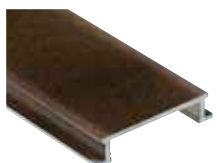
TSBG
szürkés bézs színű,
strukturált
felületbevonatú



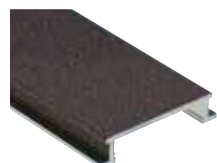
TSSG
kő-szürke színű,
strukturált
felületbevonatú



TSG
szürke színű,
strukturált
felületbevonatú



TSOB
bronzszínű,
strukturált
felületbevonatú



TSDA
sötét antracit színű,
strukturált
felületbevonatú

Tudnivaló:

A jobb és egységes bemutatás érdekében ezen az oldalon ismertetjük az összes fémfelületet a Schlüter-DESIGNLINE-profilsorozatból. Azt, hogy az egyes bevonatokat mely termékeknél lehet megrendelni, a mindenkorli termékismertetőnél találja. A nyomtatás nem tudja az eredeti színt visszaadni.

Jelmagyarázat

Innovációk



Új termék

Csomagolási egységek

PL = euro-raklap (pal)

KV = doboz

BV = köteg (köt)

Amennyiben nincs másként kifejezetten feltüntetve, az összes profil tízesével kötegelve van csomagolva.

P = csomag (csom)

R = tekercs (tek)

db = darab

Méretek

H = magasság

L = hosszúság

B = szélesség

T = mélység

A műszaki továbbfejlesztések miatt előfordulhatnak eltérések a bemutatott fotókhoz, rajzokhoz és ismertetőkhöz képest.

Általános szállítási és fizetési feltételek



Kizárólag az Általános Szállítási és Fizetési Feltételeink érvényesek, amelyeknek az aktuális verziója itt letölthető:
schlueter-systems.com/agb, vagy kérésre szívesen elküldjük Önnek.

Többet megtudhat a weben

Sikerült fellelkesítenünk Önt a Schlüter-Systems termékei iránt?

Akkor most biztosan szeretne még többet megtudni. A leggyorsabban az Interneten keresztül tájékozódhat.



Keressen ránk az Instagramon, a Facebookon és a YouTube-on.



A Schlüter-Systems KG Általános Szállítási és Fizetési Feltételei érvényesek.



Fenntartjuk magunknak a tévedés, a módosítás és a nyomtatási hiba jogát, valamint azon módosítások jogát, amelyek a termék-innovációt szolgálják, vagy a kiszállítás függvényében elkerülhetetlenek. Nyomdatechnikai okokból előfordulhatnak színeltérések a jelen árlistában szereplő képi megjelenítésekhez képest.



Schlüter-Systems KG  Schmölestraße 7 | D-58640 Iserlohn

 +49 2371 971-0  +49 2371 971-1112  export@schlueter.de  schlueter-systems.com

Schlüter-Systems KG  Pagony u. 7/A | 1124 Budapest

 +36 1 412 0189  info@schlueter.hu  schlueter.hu