

Schlüter®-PROFILOK és -RENDSZEREK

Képes árlista PS 25

Magyarország · Érvényes 2025. január 1-től



2025



Az Ön támogatása 2025-ben ...

BEKOTEC-THERM árlista



LIPROTEC árlista

... minden területen alkalmazható

Egyedi termékek

MyDesign by Schlüter-Systems	16–31	
------------------------------	-------	--

My Schlüter®-KERDI-LINE	32–35	
-------------------------	-------	--

Műszaki megoldások és dizájn Schlüter-profilok

Padlóburkolat lezárások	36–51	
-------------------------	-------	--

Sarkok és élek	52–107	
----------------	--------	--

Lépcsőprofilok	108–121	
----------------	---------	--

Dilatációs, szegély- és csatlakozófugák	122–153	
---	---------	--

Profilok rugalmas fal- és padlóburkolatokhoz	154–161	
--	---------	--

Vízszigetelés / feszültségmentesítés és rétegelválasztás / fűtés / vízvezetés / polcozás / lépésszaj szigetelés / burkolat eltávolítás

Vízszigetelés, feszültségmentesítés, vízvezetés, temperálás, lépésszajgátlás	162–183	
--	---------	--

Eltávolítható burkolófólia	184–185	
----------------------------	---------	--

Fal és padló vízszigetelése; vízvezetés és fürdőszobai polcok	186–263	
---	---------	--

Hidegburkolatok alapfelületei

Burkoláshoz építőlemezek, falfülkékhez készletek, profilok és tartozékok	264–281	
--	---------	--

Erkélyek + teraszok

Erkélyekhez vízzorr-profilok és vízvezető folyókák, drénlemezek és burkolattartó és szintező alátétlábak	282–333	
--	---------	--

Munkaeszközök

Tartozékok és szerszámok	334–337	
--------------------------	---------	--

Függelék

Schlüter egyedi gyártású termékek	338–339	
-----------------------------------	---------	--

Színkódok	340–342	
-----------	---------	--

Jelmagyarázat	346	
---------------	-----	--



B

Schlüter®-BARA-ESOT	331
Schlüter®-BARA-FAP	328
Schlüter®-BARA-HV	327
Schlüter®-BARA-RAK	315
Schlüter®-BARA-RAKE	316
Schlüter®-BARA-RAKEG	317
Schlüter®-BARA-RAP	328
Schlüter®-BARA-RHA	325
Schlüter®-BARA-RK	324
Schlüter®-BARA-RKB	321
Schlüter®-BARA-RKK	318
Schlüter®-BARA-RKKE	320
Schlüter®-BARA-RKL	326–327
Schlüter®-BARA-RKLT	329
Schlüter®-BARA-RT	322
Schlüter®-BARA-RTC	323
Schlüter®-BARA-RTK	311
Schlüter®-BARA-RTKE	312
Schlüter®-BARA-RTKEG	313
Schlüter®-BARA-RTP	330
Schlüter®-BARA-RW	319
Schlüter®-BARA-RWL	325
Schlüter®-BARA-STU	331
Schlüter®-BARIN-R	333
Schlüter®-BARIN-SR	332
Schlüter®-BEKOTEC-DRAIN	290

C

Schlüter®-CLEAN-CP	337
--------------------------	-----

D

Schlüter®-DECO	91
Schlüter®-DECO-DE	92
✱ Schlüter®-DECO-SG	98, 235–236
Schlüter®-DESIGNBASE-CQ	102
Schlüter®-DESIGNBASE-SL-A	100–101
Schlüter®-DESIGNBASE-SL-E	99
Schlüter®-DESIGNLINE	96
Schlüter®-DILEX-AHK	149–150
Schlüter®-DILEX-AHK-TS	148
Schlüter®-DILEX-AHKA	150–151
Schlüter®-DILEX-AKWS	126
Schlüter®-DILEX-AS	137
Schlüter®-DILEX-BT	130
Schlüter®-DILEX-BT/MT	134
Schlüter®-DILEX-BT/OT	134
Schlüter®-DILEX-BT/VTS	134
Schlüter®-DILEX-BTO	131
Schlüter®-DILEX-BTS	131
Schlüter®-DILEX-BWA	137

Schlüter®-DILEX-BWB	127
Schlüter®-DILEX-BWS	127
Schlüter®-DILEX-DFP	153
Schlüter®-DILEX-EDP	124
Schlüter®-DILEX-EF	138
Schlüter®-DILEX-EHK	145
Schlüter®-DILEX-EK	140
Schlüter®-DILEX-EKE	138
Schlüter®-DILEX-EKSB	126
Schlüter®-DILEX-EMP	152
Schlüter®-DILEX-EZ 6 + 9	130
✱ Schlüter®-DILEX-FCS	129
✱ Schlüter®-DILEX-FIS	129
Schlüter®-DILEX-HK	141
Schlüter®-DILEX-HKS	144
Schlüter®-DILEX-HKU	146–147
Schlüter®-DILEX-HKW	142
Schlüter®-DILEX-KS	125
Schlüter®-DILEX-KSA	136
Schlüter®-DILEX-KSBT	132–133
✱ Schlüter®-DILEX-MOP	153
Schlüter®-DILEX-MP	152
Schlüter®-DILEX-RF	139
Schlüter®-DITRA	165, 288
Schlüter®-DITRA-DRAIN 4	181, 289
Schlüter®-DITRA-DRAIN 8	181, 290
Schlüter®-DITRA-HEAT	169
Schlüter®-DITRA-HEAT-DUO	169
Schlüter®-DITRA-HEAT-DUO-PS	171
Schlüter®-DITRA-HEAT-E-CHC	173
Schlüter®-DITRA-HEAT-E-CT	175
Schlüter®-DITRA-HEAT-E-DUO-S	178
Schlüter®-DITRA-HEAT-E-DUO-WS	179
Schlüter®-DITRA-HEAT-E-HK	172
Schlüter®-DITRA-HEAT-E-KARO	175
Schlüter®-DITRA-HEAT-E-R	174
Schlüter®-DITRA-HEAT-E-R3	174
Schlüter®-DITRA-HEAT-E-R4	175
Schlüter®-DITRA-HEAT-E-R6	174
Schlüter®-DITRA-HEAT-E-S	176
Schlüter®-DITRA-HEAT-E-WS	177
Schlüter®-DITRA-HEAT-E-ZS	175
Schlüter®-DITRA-HEAT-PS	171
✱ Schlüter®-DITRA-PS	167
Schlüter®-DITRA-SOUND	183

E

Schlüter®-ECK-E	93
Schlüter®-ECK-K	94
Schlüter®-ECK-KHK	95, 143

F

Schlüter®-FINEC-A	90
Schlüter®-FINEC-E	87
Schlüter®-FINEC-SQ	85–86
Schlüter®-FINEC-TS	88–89

I

Schlüter®-INDEC	92
-----------------------	----

J

Schlüter®-JOLLY	77
Schlüter®-JOLLY-A	80–81
Schlüter®-JOLLY-AC	82
Schlüter®-JOLLY-P	83
Schlüter®-JOLLY-TS	78–79

K

Schlüter®-KERDI	188, 289
Schlüter®-KERDI-BOARD	267
Schlüter®-KERDI-BOARD-E	276
Schlüter®-KERDI-BOARD-N	270–271
Schlüter®-KERDI-BOARD-NLT	272–273
Schlüter®-KERDI-BOARD-NLT-BR	274–275
Schlüter®-KERDI-BOARD-U	276
Schlüter®-KERDI-BOARD-V	276
Schlüter®-KERDI-BOARD-W	269
Schlüter®-KERDI-BOARD-ZA	279
Schlüter®-KERDI-BOARD-ZB	279
Schlüter®-KERDI-BOARD-ZC	278
Schlüter®-KERDI-BOARD-ZDK	281
Schlüter®-KERDI-BOARD-ZFP	281
Schlüter®-KERDI-BOARD-ZS	280
Schlüter®-KERDI-BOARD-ZSA	281
Schlüter®-KERDI-BOARD-ZSD	280
Schlüter®-KERDI-BOARD-ZT	280
Schlüter®-KERDI-BOARD-ZW	278
Schlüter®-KERDI-CID	193
Schlüter®-KERDI-COLL-L	196, 277
Schlüter®-KERDI-CP	195
Schlüter®-KERDI-DRAIN	248
Schlüter®-KERDI-DRAIN (beltéri)	237–245
Schlüter®-KERDI-DRAIN (kültéri)	303–309
Schlüter®-KERDI-DRAIN készletek	249
Schlüter®-KERDI-DRAIN-BASE	246
Schlüter®-KERDI-DRAIN-BS	247
Schlüter®-KERDI-DRAIN-KD 10	246
Schlüter®-KERDI-DRAIN-KD 10 SF	247
Schlüter®-KERDI-DRAIN-R 10 GT	246
Schlüter®-KERDI-DRAIN-R/-RL	248
Schlüter®-KERDI-DRAIN-SP-E	302
Schlüter®-KERDI-DRAIN-ZBS	222, 247
Schlüter®-KERDI-FIX	121, 196

Schlüter®-KERDI-FLEX	189
Schlüter®-KERDI-KEBA	189, 277
Schlüter®-KERDI-KERECK	190
Schlüter®-KERDI-KERECK-F	190
Schlüter®-KERDI-KERS	190
Schlüter®-KERDI-KM	192
Schlüter®-KERDI-LINE-A készletek.....	227
Schlüter®-KERDI-LINE-A/-B/-C	218–220
Schlüter®-KERDI-LINE-BS.....	222
Schlüter®-KERDI-LINE-D.....	221
Schlüter®-KERDI-LINE-D-G3.....	226
Schlüter®-KERDI-LINE-F 40	210
Schlüter®-KERDI-LINE-F 50	211
Schlüter®-KERDI-LINE-F-G3	226
Schlüter®-KERDI-LINE-FC.....	221
Schlüter®-KERDI-LINE-G3.....	224–225
Schlüter®-KERDI-LINE-GTM	223, 247
Schlüter®-KERDI-LINE-GTO	222
Schlüter®-KERDI-LINE-H.....	212
Schlüter®-KERDI-LINE-H 50 G2	213
Schlüter®-KERDI-LINE-SR.....	223
Schlüter®-KERDI-LINE-STYLE	217
Schlüter®-KERDI-LINE-V	214–215
Schlüter®-KERDI-LINE-V 50 G2.....	216
Schlüter®-KERDI-LINE-VARIO COVE ...	205
Schlüter®-KERDI-LINE-VARIO WAVE ...	202
Schlüter®-KERDI-LINE-VARIO-DSE.....	206
Schlüter®-KERDI-LINE-VARIO-H 40	200
Schlüter®-KERDI-LINE-VARIO-H 50	201
Schlüter®-KERDI-LINE-VARIO-S.....	206
Schlüter®-KERDI-MV.....	191
Schlüter®-KERDI-PAS	191
Schlüter®-KERDI-SHOWER-LT.....	228
Schlüter®-KERDI-SHOWER-LTS	229
Schlüter®-KERDI-SHOWER-SK/-SKB ...	250
Schlüter®-KERDI-SHOWER-T.....	251
Schlüter®-KERDI-SHOWER-TS	251
Schlüter®-KERDI-SHOWER-TT	252
Schlüter®-KERDI-TS	194
Schlüter®-KERDI-TS-ZC.....	195
P	
Schlüter®-PROCUT-PSF.....	337
Schlüter®-PROCUT-TSM	337
Q	
Schlüter®-QUADEC-A	60–61
Schlüter®-QUADEC-AC.....	63
Schlüter®-QUADEC-E	56–57
Schlüter®-QUADEC-FS	97
Schlüter®-QUADEC-MC.....	55
Schlüter®-QUADEC-PQ.....	64
Schlüter®-QUADEC-TS.....	58–59
R	
Schlüter®-REFLEECE	185
Schlüter®-REMA	336
Schlüter®-RENO-RAMP	50
Schlüter®-RENO-RAMP-K	50
Schlüter®-RENO-T	51
Schlüter®-RENO-TK.....	46
Schlüter®-RENO-U	49
Schlüter®-RENO-V.....	47
Schlüter®-RENO-VB	48
Schlüter®-RENO-VT.....	48, 134
Schlüter®-RONDEC-A	70–71
Schlüter®-RONDEC-AC.....	72
Schlüter®-RONDEC-DB	73
Schlüter®-RONDEC-E	66–67
Schlüter®-RONDEC-MC.....	65
Schlüter®-RONDEC-PRG.....	75
Schlüter®-RONDEC-PRO	74
Schlüter®-RONDEC-STEP	104
Schlüter®-RONDEC-STEP-CT	105
Schlüter®-RONDEC-TS.....	68–69
Schlüter®-RUMA.....	336
S	
Schlüter®-SCHIENE.....	39–40
Schlüter®-SCHIENE-A.....	42–43
Schlüter®-SCHIENE-AC	43
Schlüter®-SCHIENE-BASIC	45
Schlüter®-SCHIENE-ES.....	44
Schlüter®-SCHIENE-STEP	107
Schlüter®-SCHIENE-STEP-EB.....	106–107
Schlüter®-SCHIENE-TS	40–41
Schlüter®-SCHIENE-V	45
Schlüter®-SHELF-E-S1.....	254–255
Schlüter®-SHELF-E-S2.....	256–257
Schlüter®-SHELF-E-S3.....	258–259
Schlüter®-SHELF-N	260–261
Schlüter®-SHELF-W	262–263
Schlüter®-SHOWERPROFILE-R	232
Schlüter®-SHOWERPROFILE-S	230
Schlüter®-SHOWERPROFILE-WS.....	233
Schlüter®-SHOWERPROFILE-WSK	234
T	
Schlüter®-TERRAZZO.....	51
Schlüter®-TREP-E	115
Schlüter®-TREP-EFK	119
Schlüter®-TREP-EK	119
Schlüter®-TREP-FL.....	117
Schlüter®-TREP-G/-GL.....	116
Schlüter®-TREP-GK/-GLK.....	120
Schlüter®-TREP-S/-B.....	113
Schlüter®-TREP-V	111
Schlüter®-TROBA.....	293
Schlüter®-TROBA-LEVEL-AP 1.....	297
Schlüter®-TROBA-LEVEL-LV 3.....	298
Schlüter®-TROBA-LEVEL-PL 10.....	296
Schlüter®-TROBA-LEVEL-PLA 30.....	297
Schlüter®-TROBA-LEVEL-PLA 70.....	298
Schlüter®-TROBA-LEVEL-PLS 6.....	298
Schlüter®-TROBA-LEVEL-PLV 60.....	297
Schlüter®-TROBA-LINE-TL	299–300
Schlüter®-TROBA-LINE-TL/H	302
Schlüter®-TROBA-LINE-TLK-E	302
Schlüter®-TROBA-LINE-TLR	300
Schlüter®-TROBA-LINE-TLR-E	301
Schlüter®-TROBA-PLUS.....	291
Schlüter®-TROBA-PLUS-G	292
Schlüter®-TROBA-STELZ-DR	294
Schlüter®-TROBA-STELZ-MR.....	294
Schlüter®-TROBA-ZFK.....	293
Schlüter®-TROWEL.....	336
V	
Schlüter®-VINPRO-RO	159
Schlüter®-VINPRO-S	158
Schlüter®-VINPRO-STEP	160
Schlüter®-VINPRO-STEP-R.....	161
Schlüter®-VINPRO-T	156
Schlüter®-VINPRO-U	157
W	
Schlüter®-WINKEL.....	48



PADLÓBURKOLAT LEZÁRÁSOK



Schlüter®-**SCHIENE**
Oldal 39–43



Schlüter®-**SCHIENE-ES**
Oldal 44



Schlüter®-**SCHIENE-BASIC**
Oldal 45



Schlüter®-**SCHIENE-V**
Oldal 45



Schlüter®-**RENO-TK**
Oldal 46



Schlüter®-**RENO-V**
Oldal 47



Schlüter®-**RENO-U**
Oldal 49



Schlüter®-**RENO-RAMP**
Oldal 50



Schlüter®-**RENO-RAMP-K**
Oldal 50



Schlüter®-**RENO-T**
Oldal 51



Schlüter®-**TERRAZZO**
Oldal 51

SARKOK ÉS ÉLEK



Schlüter®-**QUADEC**
Oldal 55–64



Schlüter®-**RONDEC**
Oldal 65–75



Schlüter®-**JOLLY**
Oldal 77–83



Schlüter®-**FINEC**
Oldal 85–90



Schlüter®-**DECO**
Oldal 91–92



Schlüter®-**INDEC**
Oldal 92



Schlüter®-**ECK**
Oldal 93–94



Schlüter®-**ECK-KHK**
Oldal 95, 143



Schlüter®-**DESIGNLINE**
Oldal 96



Schlüter®-**QUADEC-FS**
Oldal 97



Schlüter®-**DECO-SG**
Oldal 98, 235–236



★ Schlüter®-**DESIGNBASE**
Oldal 99–102



Schlüter®-**RONDEC-STEP**
Oldal 104–105



Schlüter®-**SCHIENE-STEP**
Oldal 106–107

LÉPCSŐPROFILOK



Schlüter®-TREP-V
Oldal 111



Schlüter®-TREP-S/-B
Oldal 113



Schlüter®-TREP-TAP
Oldal 113



Schlüter®-TREP-E
Oldal 115



Schlüter®-TREP-G/-GL
Oldal 116



Schlüter®-TREP-FL
Oldal 117



Schlüter®-TREP-EK
Oldal 119



Schlüter®-TREP-EFK
Oldal 119



Schlüter®-TREP-GK/-GLK
Oldal 120

DILATÁCIÓS, SZEGÉLY- ÉS CSATLAKOZÓFUGÁK



Schlüter®-DILEX-EDP
Oldal 124



Schlüter®-DILEX-KS
Oldal 125



Schlüter®-DILEX-EKSB
Oldal 126



Schlüter®-DILEX-AKWS
Oldal 126



Schlüter®-DILEX-BWB
Oldal 127



Schlüter®-DILEX-BWS
Oldal 127



Schlüter®-DILEX-F
Oldal 129

★ Schlüter®-DILEX-EZ 6 + 9
Oldal 130



Schlüter®-DILEX-BT
Oldal 130



Schlüter®-DILEX-BTO
Oldal 131



Schlüter®-DILEX-BTS
Oldal 131



Schlüter®-DILEX-KSBT
Oldal 132–133



Schlüter®-DILEX-KSA
Oldal 136



Schlüter®-DILEX-BWA
Oldal 137



Schlüter®-DILEX-AS
Oldal 137



Schlüter®-DILEX-EF
Oldal 138



DILATÁCIÓS, SZEGÉLY- ÉS CSATLAKOZÓFUGÁK (FOLYTATÁS)



Schlüter®-DILEX-EKE
Oldal 138



Schlüter®-DILEX-RF
Oldal 139



Schlüter®-DILEX-EK
Oldal 140



Schlüter®-DILEX-HK
Oldal 141



Schlüter®-DILEX-HKW
Oldal 142



Schlüter®-DILEX-HKS
Oldal 144



Schlüter®-DILEX-EHK
Oldal 145



Schlüter®-DILEX-HKU
Oldal 146–147



Schlüter®-DILEX-AHK-TS
Oldal 148



Schlüter®-DILEX-AHK
Oldal 149–150



Schlüter®-DILEX-AHKA
Oldal 150–151



Schlüter®-DILEX-EMP
Oldal 152



Schlüter®-DILEX-MP
Oldal 152



Schlüter®-DILEX-MOP
Oldal 153



✪ Schlüter®-DILEX-DFP
Oldal 153

PROFILOK RUGALMAS FAL- ÉS PADLÓBURKOLATOKHOZ



Schlüter®-VINPRO-T
Oldal 156



Schlüter®-VINPRO-U
Oldal 157



Schlüter®-VINPRO-S
Oldal 158



Schlüter®-VINPRO-RO
Oldal 159



Schlüter®-VINPRO-STEP
Oldal 160

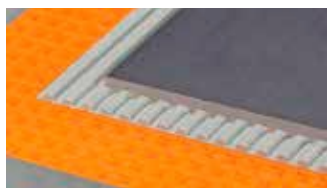


Schlüter®-VINPRO-STEP-R
Oldal 161

VÍZSZIGETELÉS, FESZÜLTSGMENTESÍTÉS, VÍZELVEZETÉS, TEMPERÁLÁS, LÉPÉSZAJGÁTLÁS



Schlüter®-DITRA
Oldal 165, 288



Schlüter®-DITRA-PS
Oldal 167



Schlüter®-DITRA-HEAT / -DUO
Oldal 169



Schlüter®-DITRA-HEAT-PS / -DUO-PS
Oldal 171



Schlüter®-DITRA-HEAT-E tartozék
Oldal 172–175



Schlüter®-DITRA-HEAT-E készletek
Oldal 176–179



Schlüter®-DITRA-DRAIN
Oldal 181, 289-290



Schlüter®-DITRA-SOUND
Oldal 183

ELTÁVOLÍTHATÓ BURKOLÓFÓLIA

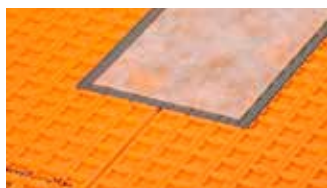


Schlüter®-REFLEECE
Oldal 185

FAL ÉS PADLÓ VÍZSZIGETELÉSE; VÍZELVEZETÉS ÉS FÜRDŐSZOBAI POLCOK



Schlüter®-KERDI
Oldal 188, 289



Schlüter®-KERDI-KEBA/-FLEX
Oldal 189, 277



Schlüter®-KERDI-KERECK / -F
Oldal 190



Schlüter®-KERDI-KERS
Oldal 190



Schlüter®-KERDI-MV/-PAS
Oldal 191



Schlüter®-KERDI-KM
Oldal 192



Schlüter®-KERDI-CID
Oldal 193



Schlüter®-KERDI-TS / -ZC
Oldal 194–195



Schlüter®-KERDI-CP
Oldal 195



Schlüter®-KERDI-COLL-L
Oldal 196, 277



Schlüter®-KERDI-FIX
Oldal 121, 196



Schlüter®-KERDI-LINE-VARIO
Oldal 200–206



FAL ÉS PADLÓ VÍZSZIGETELÉSE; VÍZELVEZETÉS ÉS FÜRDŐSZOBAI POLCOK (FOLYTATÁS)



Schlüter®-KERDI-LINE
Oldal 210–216, 224–225



Schlüter®-KERDI-LINE-STYLE
Oldal 217



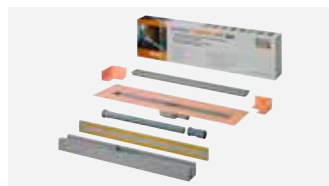
Schlüter®-KERDI-LINE-A/-B/-C
Oldal 218–220



Schlüter®-KERDI-LINE-FC
Oldal 221



Schlüter®-KERDI-LINE-D / -G3
Oldal 221, 226



Schlüter®-KERDI-LINE-A készletek
Oldal 227



Schlüter®-KERDI-LINE tartozék
Oldal 222–223



Schlüter®-KERDI-LINE-SR
Oldal 223



Schlüter®-KERDI-SHOWER-LT/-LTS
Oldal 228–229



Schlüter®-SHOWERPROFILE-S
Oldal 230–231



Schlüter®-SHOWERPROFILE-R
Oldal 232



Schlüter®-SHOWERPROFILE-WS/-WSK
Oldal 233–234



Schlüter®-DECO-SG/-SGC
Oldal 98, 235–236



Schlüter®-KERDI-DRAIN (belső)
Oldal 237–245



Schlüter®-KERDI-DRAIN tartozék
Oldal 246–248



Schlüter®-KERDI-DRAIN
készletek (belső) Oldal 249



Schlüter®-KERDI-SHOWER-SK/-SKB
Oldal 250



Schlüter®-KERDI-SHOWER-T/-TS/-TT
Oldal 251–252



Schlüter®-SHELF-E-S1
Oldal 254–255



Schlüter®-SHELF-E-S2
Oldal 256–257



Schlüter®-SHELF-E-S3
Oldal 258–259



Schlüter®-SHELF-N
Oldal 260–261



Schlüter®-SHELF-W
Oldal 262–263

CSEMPÉZHETŐ ALAPFELÜLET



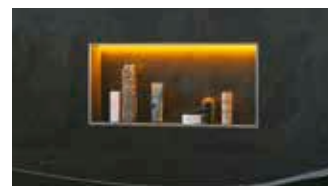
Schlüter®-KERDI-BOARD
Oldal 267



Schlüter®-KERDI-BOARD-W
Oldal 269



Schlüter®-KERDI-BOARD-N
Oldal 270–271



Schlüter®-KERDI-BOARD-NLT/-NLT-BR
Oldal 272–275



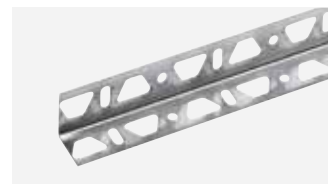
Schlüter®-KERDI-BOARD-V
Oldal 276



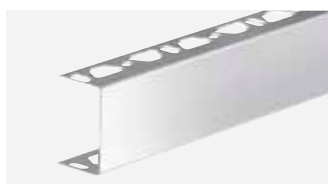
Schlüter®-KERDI-BOARD-E
Oldal 276



Schlüter®-KERDI-BOARD-U
Oldal 276



Schlüter®-KERDI-BOARD-ZW
Oldal 278



Schlüter®-KERDI-BOARD-ZC
Oldal 278



Schlüter®-KERDI-BOARD-ZA
Oldal 279



Schlüter®-KERDI-BOARD-ZB
Oldal 279



Schlüter®-KERDI-BOARD tartozék
Oldal 280



Schlüter®-KERDI-BOARD-ZDK
Oldal 281



Schlüter®-KERDI-BOARD-ZSA
Oldal 281



Schlüter®-KERDI-BOARD-ZFP
Oldal 281

ERKÉLY- ÉS TERASZRÉTEGRENDEK



Schlüter®-BEKOTEC-DRAIN
Oldal 290



Schlüter®-TROBA-PLUS
Oldal 291



Schlüter®-TROBA-PLUS-G
Oldal 292



Schlüter®-TROBA
Oldal 293



Schlüter®-TROBA-ZFK
Oldal 293



Schlüter®-TROBA-STELZ
Oldal 294



Schlüter®-TROBA-LEVEL
Oldal 296–298



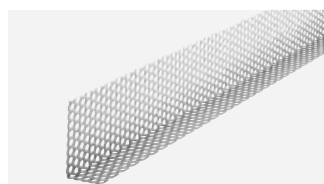
Schlüter®-TROBA-LINE-TL
Oldal 299–300



Schlüter®-TROBA-LINE-TLR
Oldal 300



Schlüter®-TROBA-LINE-TLR-E
Oldal 301



Schlüter®-TROBA-LINE-TLK-E
Oldal 302



Schlüter®-TROBA-LINE-TL/H
Oldal 302



ERKÉLY- ÉS TERASZRÉTEGRENDEK (FOLYTATÁS)



Schlüter®-KERDI-DRAIN-SP-E
Oldal 302



Schlüter®-KERDI-DRAIN (kültéri)
Oldal 303–308



Schlüter®-KERDI-DRAIN
készletek (kültéri)
Oldal 309



Schlüter®-BARA-RTK
Oldal 311



Schlüter®-BARA-RTKE
Oldal 312



Schlüter®-BARA-RTKEG
Oldal 313



Schlüter®-BARA-RAK
Oldal 315



Schlüter®-BARA-RAKE
Oldal 316



Schlüter®-BARA-RAKEG
Oldal 317



Schlüter®-BARA-RKK
Oldal 318



Schlüter®-BARA-RW
Oldal 319



Schlüter®-BARA-RKKE
Oldal 320



Schlüter®-BARA-RKB
Oldal 321



Schlüter®-BARA-RT
Oldal 322



Schlüter®-BARA-RTC
Oldal 323



Schlüter®-BARA-RK
Oldal 324



Schlüter®-BARA-RWL
Oldal 325



Schlüter®-BARA-RHA
Oldal 325



Schlüter®-BARA-RKL
Oldal 326–327



Schlüter®-BARA-HV
Oldal 327



Schlüter®-BARA-RAP
Oldal 328



Schlüter®-BARA-FAP
Oldal 328



Schlüter®-BARA-RKLT
Oldal 329



Schlüter®-BARA-RTP
Oldal 330



Schlüter®-BARA-ESOT
Oldal 331



Schlüter®-BARA-STU
Oldal 331



Schlüter®-BARIN
Oldal 332–333

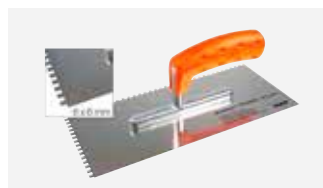
MUNKAESZKÖZÖK



Schlüter®-REMA
Oldal 336



Schlüter®-RUMA
Oldal 336



Schlüter®-TROWEL
Oldal 336



Schlüter®-PROCUT-PSF
Oldal 337



Schlüter®-PROCUT-TSM
Oldal 337



Schlüter®-CLEAN-CP
Oldal 337



Schlüter®-Systems

Annyira egyediek, mint az ügyfeleink

Egyedi igényekre egyedi megoldások. A Schlüter-Systems az ügyfeleinek számos lehetőséget kínál arra, hogy az objektumaikat egyedivé tegyék. Kezdvé a vízvezető folyókák személyre szabott gravírozásánál, az ügyfelek által kiválasztott felületbevonatú profilokon és lerakó polcokon át, egészen a speciális nyomattal ellátott termékekig: Számos termékünk hajszál pontosan hozzáigazítható a tervezők és az építetők igényeihez – és nem csak nagy szériákban, hanem a legkisebb megrendelési mennyiségekben is. Az Ön projektjében szerepelnek-e különleges igények? A Schlüter szaktanácsadója készséggel bemutatja Önnek, hogy mi mindenre van lehetőség.



RAL-színek

MyDesign by Schlüter-Systems

16–24

Nyomattal ellátás

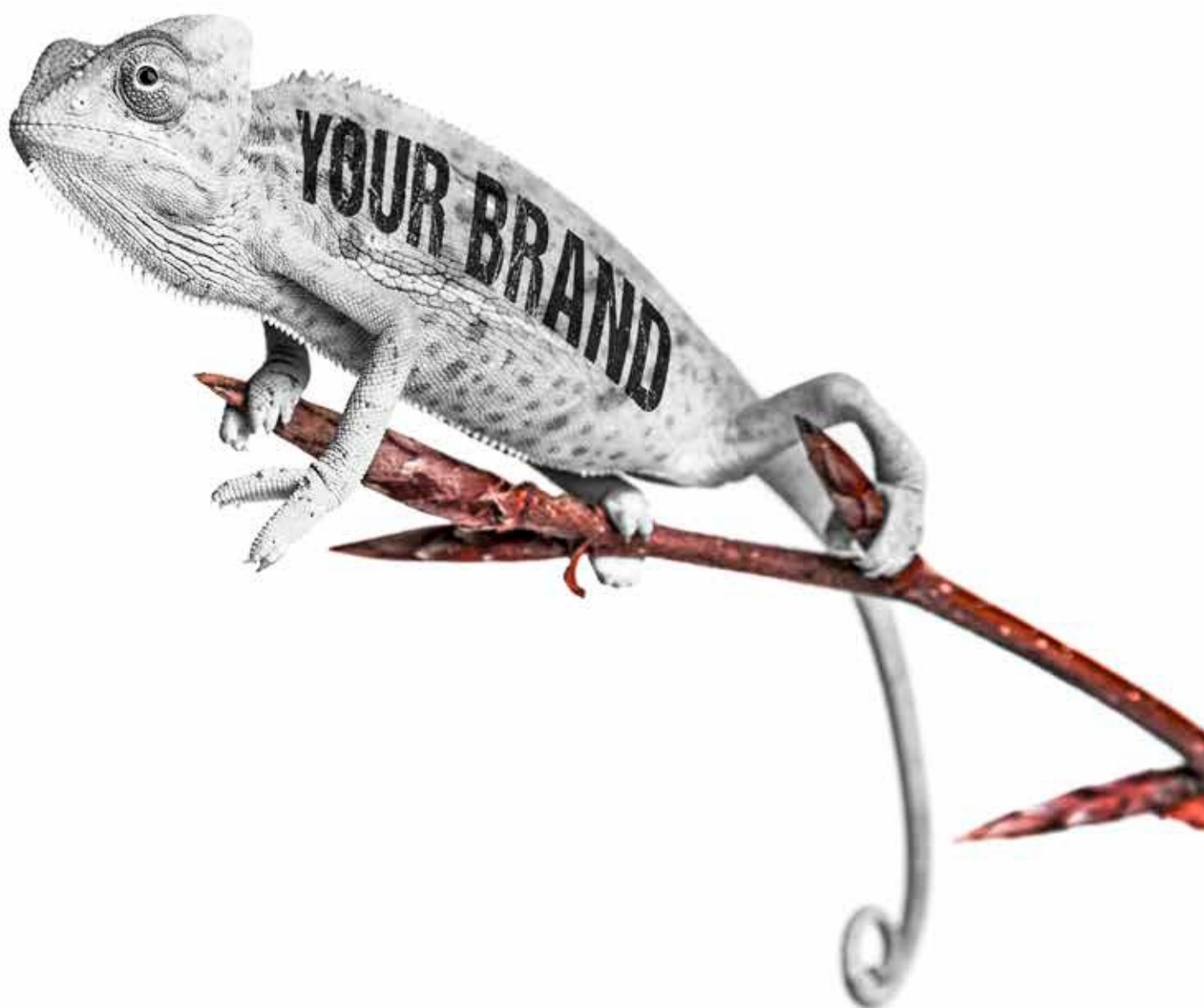
MyDesign by Schlüter-Systems

26–31

Gravírozás

My Schlüter®-KERDI-LINE

32–35





MyDesign by Schlüter-Systems

Profilok és SHELF exkluzív módon az Ön színében

A Schlüter-Systems az ügyfeleinek az alumínium profilokat a legszélesebb színskálán készülő felületbevonattal kínálja, beleértve a kiegészítő elemeket és a tusolópolcokat. Így a kedvelt Schlüter-TRENDLINE program különösen sok színárnyalatot kínál, melyekkel sok esetben lehetséges diszkrét, a csempeburkolathoz színben illeszkedő élvédőt beépíteni.

Mégis előfordulhat, hogy a tervező vagy az építető a Schlüter-repertoártól eltérő színt szeretne alkalmazni. Ilyen előfordulhat például akkor, amikor egy vállalat Corporate Design irányelvei speciális színeket írnak elő, vagy amikor az építető különösen exotikus elképzeléseket szeretne megvalósítani.

Ilyenkor a MyDesign by Schlüter-Systems az, amelyik az egyéni színképzéseket megvalósítja! Vevőnk nem kevesebb, mint 190 színárnyalatot választhatnak a RAL-Classic színskálán, hogy a maguk által kiválasztott színben alakíthassák ki termékeiket.

A következő oldalakon azt tudhatja meg, hogy mely termékek alkalmasak egyedi porszórásra és hogy azokat hogyan lehet megrendelni. Amennyiben kérdései vannak a MyDesign by Schlüter-Systems-szel kapcsolatban, úgy elsődlegesen a külszolgálatos szaktanácsadóink és az Alkalmazástechnikai Értékesítés részlegünk készséggel áll szíves rendelkezésükre. A kapcsolatfelvételhez szükséges adatokat a web-oldalunkon találja. Örülünk az Ön projektjeinek a Schlüter-MyDesignban.







MyDesign by Schlüter-Systems

Egyszerű egyedi megrendelés

A következő oldalakon megtalálja, hogy mely RAL-színek jönnek szóba a MyDesign by Schlüter-Systems szerint. Kérjük, hogy vegye figyelembe, hogy az egyéni színeknél egy egyszeri MyDesign-átalánydíjat számolunk fel színenként. A választott színben azután tetszés szerinti számú profil, alkatrészt és SHELF lerakó polcot lehet ellátni felületbevonattal a MyDesign-program keretében. A MyDesign-átalánydíj 358,75 € színenként.

Az egyedi színnel bevont MyDesign termékek árának meghatározásához kövesse az ár alatt lévő négy lépést.

Megrendelés

Három lépésben a helyes megrendelési cikkszámhoz:

1. Válassza ki a terméket a MyDesign-programban pl. QUADDEC-AC (C / Q ...* A)
2. Válassza ki a magasságot | egészítse ezzel ki a cikkszámot pl. 4,5 mm | C / Q 45 A
3. Válassza ki a kívánt RAL-színárnyalatot (RAL-Classic) és azt adja meg a megrendelésén pl. RAL 6001

Amennyiben kérdése van a megrendelésével kapcsolatban, úgy forduljon az értékesítési munkatársunkhoz. Részletes információkat a weboldalunkon talál: <https://qr.schluter.hu/mydesign.aspx>

Ár

Négy lépésben a helyes árhoz:

1. Válassza ki a kívánt termék árát (profil, kiegészítő elemek vagy polc)**
2. MyDesign-felár A | B 3,24 € | 6,47 € darabonként vagy méterenként
3. MyDesign-átalánydíj (egyszeri összeg színenként) 358,75 €*
4. Igény esetén az íves stancolás/egyedi sarokkialakítás felárát a 338/339. oldalon találja.

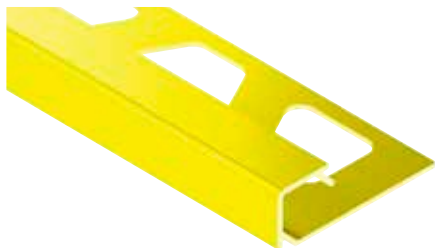
* erre nem adható árengedmény

** a kalkulációhoz az adott profil család „AC” azaz porszórt verzió árait vegye figyelembe

Kalkulációs segítség

1. Termék	2. Felár	3. Átalánydíj	Ár
<input type="text"/>	<input type="text"/>	<input type="text"/>	<input type="text"/>
<input type="text"/>	<input type="text"/>	<input type="text"/>	<input type="text"/>
<input type="text"/>	<input type="text"/>	<input type="text"/>	<input type="text"/>
<input type="text"/>	<input type="text"/>	<input type="text"/>	<input type="text"/>
<input type="text"/>	<input type="text"/>	<input type="text"/>	<input type="text"/>
<input type="text"/>	<input type="text"/>	<input type="text"/>	<input type="text"/>

Záróprofil | sarok



Schlüter®-QUADEC-AC



színes porszórt bevonatú alumínium
profilok az alábbi hosszakban: 2,50 m/3,00 m, magasság: 4,5 mm, 6 mm, 8 mm, 10 mm, 11 mm, 12,5 mm
90°-os külső/belső sarok magassága: 4,5 mm, 6 mm, 8 mm, 10 mm, 11 mm, 12,5 mm

Kialakítás	Cikkszám	MyDesign-felár
profil 2,50 m (4,5–12,5 mm)	C / Q ...* A	A
profil 3,00 m (6–12,5 mm)	C / Q ...* A/300	A
profil 2,50 m, íves stancolás (4,5–12,5 mm)	C / R / Q ...* A	A
profil 3,00 m, íves stancolás (6–12,5 mm)	C / R / Q ...* A/300	A
90°-os külső/belső sarok (4,5–12,5 mm)	C / EV / Q ...* A	A

* A cikkszámot ki kell egészíteni a magassággal (például: C / Q 45 A)

A Schlüter-QUADEC-AC komplett termékprogramot a 63. oldalon találja.

Záróprofil | sarok



Schlüter®-RONDEC-AC



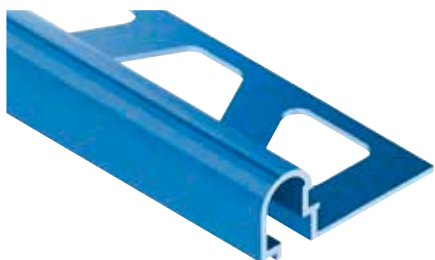
színes porszórt bevonatú alumínium
profilok az alábbi hosszakban: 2,50 m/3,00 m, magasság: 6 mm, 8 mm, 10 mm, 11 mm, 12,5 mm
90°-os külső sarok, 90°-os belső sarok magassága: 6 mm, 8 mm, 10 mm, 11 mm, 12,5 mm

Kialakítás	Cikkszám	MyDesign-felár
profil 2,50 m (6–12,5 mm)	C / RO ...* A	A
profil 3,00 m (6–12,5 mm)	C / RO ...* A/300	A
profil 2,50 m, íves stancolás (6–12,5 mm)	C / R / RO ...* A	A
profil 3,00 m, íves stancolás (6–12,5 mm)	C / R / RO ...* A/300	A
90°-os külső sarok (6–12,5 mm)	C / EV / RO ...* A	A
90°-os belső sarok (6–12,5 mm)	C / IV / RO ...* A	A

* A cikkszámot ki kell egészíteni a magassággal (például: C / RO 60 A)

A Schlüter-RONDEC-AC komplett termékprogramot a 72. oldalon (profilok) és a 71. oldalon (sarok) találja.

Záróprofil



Schlüter®-RONDEC-DB-AC

színes porszórt bevonatú alumínium
profilok az alábbi hosszban: 2,50 m

Kialakítás	Cikkszám	MyDesign-felár
profil 2,50 m	C / DB 14 A	A

A Schlüter-RONDEC-DB komplett termékprogramot a 73. oldalon találja.

Záróprofil | sarok



Schlüter®-JOLLY-AC



színes porszórt bevonatú alumínium
profilok az alábbi hosszban: 2,50 m, magasság: 6 mm, 8 mm, 10 mm, 11 mm, 12,5 mm, 14 mm, 16 mm, 21 mm
profilok az alábbi hosszban: 3,00 m, magasság: 6 mm, 8 mm, 10 mm, 11 mm, 12,5 mm
90°-os külső sarok magassága: 6 mm, 8 mm, 10 mm, 11 mm, 12,5 mm, 14 mm, 16 mm, 21 mm

Kialakítás	Cikkszám	MyDesign-felár
profil 2,50 m (6–21 mm)	C / J ...* A	A
profil 3,00 m (6–12,5 mm)	C / J ...* A/300	A
profil 2,50 m, íves stancolás (6–21 mm)	C / R / J ...* A	A
profil 3,00 m, íves stancolás (6–12,5 mm)	C / R / J ...* A/300	A
90°-os külső sarok (6–21 mm)	C / EV / J ...* A	A

* A cikkszámot ki kell egészíteni a magassággal (például: C / J 60 A)

A Schlüter-JOLLY-AC komplett termékprogramot a 82. oldalon találja.



Záróprofil | sarok



Schlüter®-FINEC-SQ-AC

színes porszórt bevonatú alumínium
profilok az alábbi hosszban: 2,50 m, magasság: 11 mm, 12,5 mm, 15 mm
90°-os külső/belső sarok magassága: 4,5 mm

Kialakítás	Cikkszám	MyDesign-felár
profil 2,50 m (11–15 mm)	C / FSQ ...* A	A
90°-os külső/belső sarok (4,5 mm)	C / EV / Q 45 A	A

* A cikkszámot ki kell egészíteni a magassággal (például: C / F SQ 110 A)
A Schlüter-FINEC-SQ komplett termékprogramot a 85–86. oldalon találja.

Záróprofil | sarokkialakító készlet



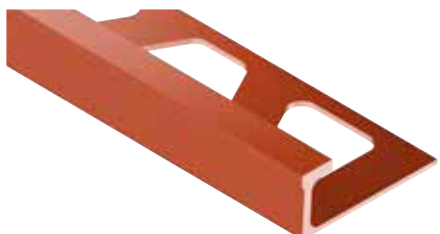
Schlüter®-FINEC-AC

színes porszórt bevonatú alumínium
profilok az alábbi hosszban: 2,50 m, magasság: 2,5 mm, 4,5 mm, 7 mm, 9 mm, 11 mm, 12,5 mm
sarok kialakító készlet az alábbi magasságokkal: 2,5 mm, 4,5 mm, 7 mm, 9 mm, 11 mm, 12,5 mm

Kialakítás	Cikkszám	MyDesign-felár
profil 2,50 m (2,5–12,5 mm)	C / F ...* A	A
sarok kialakító készlet (2,5–12,5 mm)	C / ES / F ...* A	A

* A cikkszámot ki kell egészíteni a magassággal (például: C / F 25 A)
A Schlüter-FINEC-A komplett termékprogramot a 90. oldalon találja.

Záróprofil



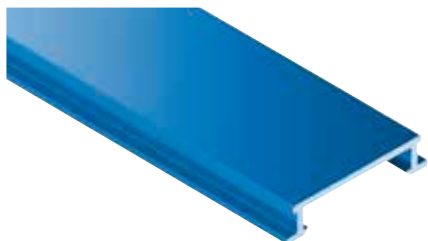
Schlüter®-DECO-AC

színes porszórt bevonatú alumínium
profilok az alábbi hosszban: 2,50 m, magasság: 8 mm, 10 mm, 12,5 mm

Kialakítás	Cikkszám	MyDesign-felár
profil 2,50 m (8–12,5 mm)	C / A ...* D	A
profil 2,50 m, íves stancolás (8–12,5 mm)	C / R / A ...* D	A

* A cikkszámot ki kell egészíteni a magassággal (például: C / A 80 D)
A Schlüter-DECO komplett termékprogramot a 91. oldalon találja.

Bordűrprofil



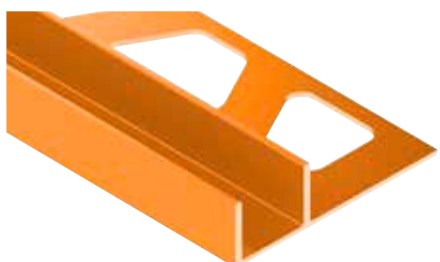
Schlüter®-DESIGNLINE-AC

színes porszórt bevonatú alumínium
profilok az alábbi hosszban: 2,50 m

Kialakítás	Cikkszám	MyDesign-felár
profil 2,50 m	C / DL 625 A	A

A Schlüter-DESIGNLINE komplett termékprogramot a 96. oldalon találja.

Tartóprofil



Schlüter®-DECO-SG-AC

színes porszórt bevonatú alumínium, szélesség: 12 mm / 15 mm
profilok az alábbi hosszban: 2,50 m, magasság: 8 mm, 10 mm, 11 mm, 12,5 mm

Kialakítás	Cikkszám	MyDesign-felár
profil 2,50 m (8-12,5 mm), szélesség 12 mm	C / SG ...* A 12	A
profil 2,50 m (8-12,5 mm), szélesség 15 mm	C / SG ...* A 15	A

* A cikkszámot ki kell egészíteni a magassággal (például: C / SG 80 A 12)
A Schlüter-DECO-SG komplett termékprogramot a 98. oldalon találja.



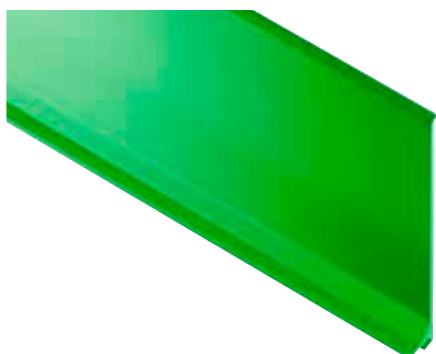
YELLOW

Y

HOTELS



Lábazati profil | sarok | véglezáró kupak | összekötő elem



Schlüter®-DESIGNBASE-SL-AC

színes porszórt bevonatú alumínium
profilok az alábbi hosszban: 2,50 m, magasság: 60 mm, 80 mm
90°-os külső sarok, 90°-os belső sarok, balos véglezáró kupak, jobbos véglezáró kupak,
összekötő elem magassága: 60 mm, 80 mm

Kialakítás	Cikkszám	MyDesign-felár
profil 2,50 m (60–80 mm)	C / DB SL ...* A	A
90°-os külső sarok (60–80 mm)	C / ED / DB SL ...* A	A
90°-os belső sarok (60–80 mm)	C / ID / DB SL ...* A	A
balos véglezáró kupak (60–80 mm)	C / EL / DB SL ...* A	A
jobbos véglezáró kupak (60–80 mm)	C / ER / DB SL ...* A	A
összekötő elem (60–80 mm)	C / V / DB SL ...* A	A

* A cikkszámot ki kell egészíteni a magassággal (például: C / DB SL 60 A)

A Schlüter-DESIGNBASE-SL-A komplett termékprogramot a 100–101. oldalon találja.

Lerakópolc



Schlüter®-SHELF-E-S1-AC

színes porszórt bevonatú alumínium
lerakó polcok az alábbi dizájnokban: FLORAL, CURVE, PURE, SQUARE és WAVE

Kialakítás	Cikkszám	MyDesign-felár
FLORAL dizájn	C / SE S1 D5 A	B
CURVE dizájn	C / SE S1 D6 A	B
PURE dizájn	C / SE S1 D7 A	B
SQUARE dizájn	C / SE S1 D3 A	B
WAVE dizájn	C / SE S1 D10 A	B

A Schlüter-SHELF-E-S1 komplett termékprogramot a 254–255. oldalon találja.

Lerakópolc



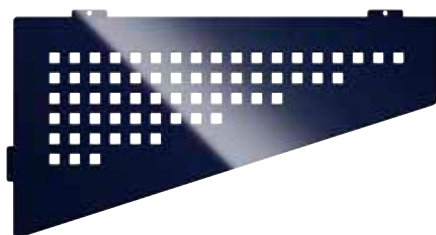
Schlüter®-SHELF-E-S2-AC

színes porszórt bevonatú alumínium
lerakó polcok az alábbi dizájnokban: FLORAL, CURVE, PURE, SQUARE és WAVE

Kialakítás	Cikkszám	MyDesign-felár
FLORAL dizájn	C / SE S2 D5 A	B
CURVE dizájn	C / SE S2 D6 A	B
PURE dizájn	C / SE S2 D7 A	B
SQUARE dizájn	C / SE S2 D3 A	B
WAVE dizájn	C / SE S2 D10 A	B

A Schlüter-SHELF-E-S2 komplett termékprogramot a 256–257. oldalon találja.

Lerakópolc



Schlüter®-SHELF-E-S3-AC

színes porszórt bevonatú alumínium
lerakó polcok az alábbi dizájnokban: FLORAL, CURVE, PURE, SQUARE és WAVE

Kialakítás	Cikkszám	MyDesign-felár
FLORAL dizájn	C / SE S3 D5 A	B
CURVE dizájn	C / SE S3 D6 A	B
PURE dizájn	C / SE S3 D7 A	B
SQUARE dizájn	C / SE S3 D3 A	B
WAVE dizájn	C / SE S3 D10 A	B

A Schlüter-SHELF-E-S3 komplett termékprogramot a 258–259. oldalon találja.

Lerakópolc

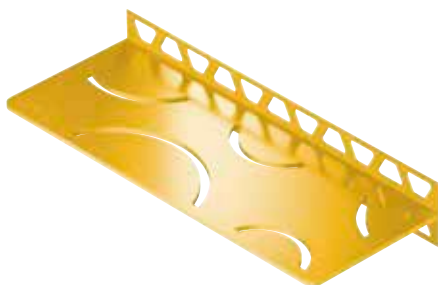
Schlüter®-SHELF-N-S1-AC

színes porszórt bevonatú alumínium
lerakó polcok az alábbi dizájnookban: FLORAL, CURVE, PURE, SQUARE és WAVE

Kialakítás	Cikkszám	MyDesign-felár
FLORAL dizájn	C / SN S1 D5 A	B
CURVE dizájn	C / SN S1 D6 A	B
PURE dizájn	C / SN S1 D7 A	B
SQUARE dizájn	C / SN S1 D3 A	B
WAVE dizájn	C / SN S1 D10 A	B

A Schlüter-SHELF-N komplett termékprogramot a 260–261. oldalon találja.

Lerakópolc

**Schlüter®-SHELF-W-S1-AC**

színes porszórt bevonatú alumínium
lerakó polcok az alábbi dizájnookban: FLORAL, CURVE, PURE, SQUARE és WAVE

Kialakítás	Cikkszám	MyDesign-felár
FLORAL dizájn	C / SW S1 D5 A	B
CURVE dizájn	C / SW S1 D6 A	B
PURE dizájn	C / SW S1 D7 A	B
SQUARE dizájn	C / SW S1 D3 A	B
WAVE dizájn	C / SW S1 D10 A	B

A Schlüter-SHELF-W komplett termékprogramot a 262–263. oldalon találja.

Vízorprofilok | sarok | összekötő elem

**Schlüter®-BARA-RAK**

színes porszórt bevonatú alumínium
profilok az alábbi hosszban: 2,50 m
90°-os külső sarok, 135°-os külső sarok, 90°-os belső sarok, összekötő elem

Kialakítás	Cikkszám	MyDesign-felár
profil 2,50 m	C / RAK 50 A	B
90°-os külső sarok	C / E90 / RAK 50 A	B
135°-os külső sarok	C / E135 / RAK 50 A	B
egyedi külső sarok	C / ESO / RAK 50 A	B
90°-os belső sarok	C / I90 / RAK 50 A	B
egyedi belső sarok	C / ISO / RAK 50 A	B
összekötő elem	C / V / RT 30 A	A

A Schlüter-BARA-RAK komplett termékprogramot a 315. oldalon találja.

Vízorprofilok | sarok | összekötő elem

**Schlüter®-BARA-RAKE**

színes porszórt bevonatú alumínium
profilok az alábbi hosszban: 2,50 m, magasság: 10 mm, 15 mm, 18 mm, 21 mm
90°-os külső sarok, 135°-os külső sarok, 90°-os belső sarok, összekötő elem magasságok: 10 mm, 15 mm, 18 mm, 21 mm

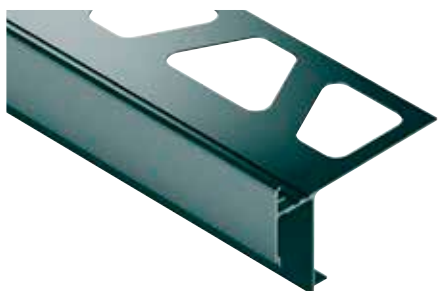
Kialakítás	Cikkszám	MyDesign-felár
profil 2,50 m (10–21 mm)	C / RAKE ...* A	B
90°-os külső sarok (10–21 mm)	C / E90 / RAKE ...* A	B
135°-os külső sarok (10–21 mm)	C / E135 / RAKE ...* A	B
egyedi külső sarok (10–21 mm)	C / ESO / RAKE ...* A	B
90°-os belső sarok (10–21 mm)	C / I90 / RAKE ...* A	B
egyedi belső sarok (10–21 mm)	C / ISO / RAKE ...* A	B
összekötő elem (10–21 mm)	C / V / RTKE ...* A	A

* A cikkszámot ki kell egészíteni a magassággal (például: C / RAKE 10 A)

A Schlüter-BARA-RAKE komplett termékprogramot a 316. oldalon találja.



Vízorprofilok | sarok | összekötő elem



Schlüter®-BARA-RAKEG

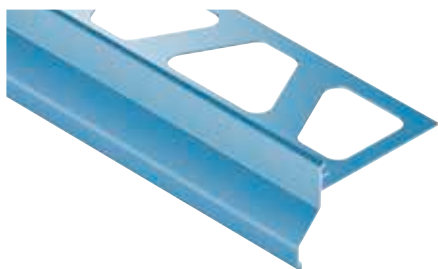
színes porszórt bevonatú alumínium
profilok az alábbi hosszban: 2,50 m, magasság: 4 mm, 10 mm, 15 mm, 18 mm, 21 mm
90°-os külső sarok, 135°-os külső sarok, 90°-os belső sarok,
összekötő elem magasságok: 4 mm, 10 mm, 15 mm, 18 mm, 21 mm

Kialakítás	Cikkszám	MyDesign-felár
profil 2,50 m (4–21 mm)	C / RAKEG ...* A	B
90°-os külső sarok (4–21 mm)	C / E90 / RAKEG ...* A	B
135°-os külső sarok (4–21 mm)	C / E135 / RAKEG ...* A	B
egyedi külső sarok (4–21 mm)	C / ESO / RAKEG ...* A	B
90°-os belső sarok (4–21 mm)	C / I90 / RAKEG ...* A	B
egyedi belső sarok (4–21 mm)	C / ISO / RAKEG ...* A	B
összekötő elem (4–21 mm)	C / V / RTKE ...* A	A

* A cikkszámot ki kell egészíteni a magassággal (például: C / RAKEG 4 A)

A Schlüter-BARA-RAKEG komplett termékprogramot a 317. oldalon találja.

Vízorprofilok | sarok | összekötő elem



Schlüter®-BARA-RKK

színes porszórt bevonatú alumínium
profilok az alábbi hosszban: 2,50 m, magasság: 10 mm, 15 mm, 18 mm
90°-os külső sarok, 135°-os külső sarok, 90°-os belső sarok,
összekötő elem magasságok: 10 mm, 15 mm, 18 mm

Kialakítás	Cikkszám	MyDesign-felár
profil 2,50 m (10–18 mm)	C / RKK ...* A	B
90°-os külső sarok (10–18 mm)	C / E90 / RKK ...* A	B
135°-os külső sarok (10–18 mm)	C / E135 / RKK ...* A	B
egyedi külső sarok (10–18 mm)	C / ESO / RKK ...* A	B
90°-os belső sarok (10–18 mm)	C / I90 / RKK ...* A	B
egyedi belső sarok (10–18 mm)	C / ISO / RKK ...* A	B
összekötő elem (10–18 mm)	C / V / RKK ...* A	A

* A cikkszámot ki kell egészíteni a magassággal (például: C / RKK 10 A)

A Schlüter-BARA-RKK komplett termékprogramot a 318. oldalon találja.

Vízorprofilok | sarok | összekötő elem



Schlüter®-BARA-RKKE

színes porszórt bevonatú alumínium
profilok az alábbi hosszban: 2,50 m, magasság: 8 mm, 10 mm, 15 mm, 18 mm, 21 mm, 23 mm
90°-os külső sarok, 135°-os külső sarok, 90°-os belső sarok,
összekötő elem magasságok: 8 mm, 10 mm, 15 mm, 18 mm, 21 mm, 23 mm

Kialakítás	Cikkszám	MyDesign-felár
profil 2,50 m (8–23 mm)	C / RKKE ...* A	B
90°-os külső sarok (8–23 mm)	C / E90 / RKKE ...* A	B
135°-os külső sarok (8–23 mm)	C / E135 / RKKE ...* A	B
egyedi külső sarok (8–23 mm)	C / ESO / RKKE ...* A	B
90°-os belső sarok (8–23 mm)	C / I90 / RKKE ...* A	B
egyedi belső sarok (8–23 mm)	C / ISO / RKKE ...* A	B
összekötő elem (8–23 mm)	C / V / RKK ...* A	A

* A cikkszámot ki kell egészíteni a magassággal (például: C / RKKE 8 A)

A Schlüter-BARA-RKKE komplett termékprogramot a 320. oldalon találja.

Vízorprofilok | sarok | összekötő elem

**Schlüter®-BARA-RKB**

színes porszórt bevonatú alumínium
profilok az alábbi hosszban: 2,50 m
90°-os külső sarok, 135°-os külső sarok, 90°-os belső sarok, összekötő elem

Kialakítás	Cikkszám	MyDesign-felár
profil 2,50 m	C / RKB 3 A	B
90°-os külső sarok	C / E90 / RKB 3 A	B
135°-os külső sarok	C / E135 / RKB 3 A	B
egyedi külső sarok	C / ESO / RKB 3 A	B
90°-os belső sarok	C / I90 / RKB 3 A	B
egyedi belső sarok	C / ISO / RKB 3 A	B
összekötő elem	C / V / RKB 3 A	A

A Schlüter-BARA-RKB komplett termékprogramot a 321. oldalon találja.

Vízorprofilok | sarok | összekötő elem

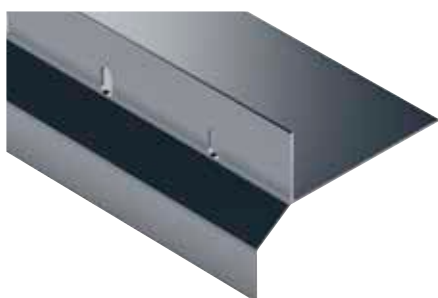
**Schlüter®-BARA-RK**

színes porszórt bevonatú alumínium
profilok az alábbi hosszban: 2,50 m
90°-os külső sarok, 135°-os külső sarok, 90°-os belső sarok, összekötő elem

Kialakítás	Cikkszám	MyDesign-felár
profil 2,50 m	C / RK 65 A	B
90°-os külső sarok	C / E90 / RK 65 A	B
135°-os külső sarok	C / E135 / RK 65 A	B
egyedi külső sarok	C / ESO / RK 65 A	B
90°-os belső sarok	C / I90 / RK 65 A	B
egyedi belső sarok	C / ISO / RK 65 A	B
összekötő elem	C / V / RK 65 A	A

A Schlüter-BARA-RK komplett termékprogramot a 324. oldalon találja.

Vízorprofilok | sarok | összekötő elem

**Schlüter®-BARA-RKL**

színes porszórt bevonatú alumínium
profilok az alábbi hosszban: 2,50 m, magasság: 30 mm, 35 mm, 40 mm, 50 mm, 75 mm
90°-os külső sarok, 135°-os külső sarok, 90°-os belső sarok,
összekötő elem magasságok: 30 mm, 35 mm, 40 mm, 50 mm, 75 mm

Kialakítás	Cikkszám	MyDesign-felár
profil 2,50 m (30–75 mm)	C / RKL ...* A	B
90°-os külső sarok (30–75 mm)	C / E90 / RKL ...* A	B
135°-os külső sarok (30–75 mm)	C / E135 / RKL ...* A	B
egyedi külső sarok (30–75 mm)	C / ESO / RKL ...* A	B
90°-os belső sarok (30–75 mm)	C / I90 / RKL ...* A	B
egyedi belső sarok (30–75 mm)	C / ISO / RKL ...* A	B
összekötő elem (30–75 mm)	C / V / RKL ...* A	A

* A cikkszámot ki kell egészíteni a magassággal (például: C / RKL 30 A)

A Schlüter-BARA-RKL komplett termékprogramot a 326–327. oldalon találja.



MyDesign by Schlüter-Systems

Kívánsága szerinti dizájn-nyomatot készítünk Önnek

A legmodernebb nyomtatási technika ma a meghatározó tényező a csempegyártásnál, mely a megtévesztésig valódi fa- és márványfelületeket képes létrehozni. Ez a dizájnerek számára lehetővé teszi, hogy a fantáziájukat szabadon engedjék.

A Schlüter-Systems a strukturált felületbevonatú TRENDLINE kínálatával már a lehető legközelebb hozta a profilokat és a csempéket. A MyDesign by Schlüter-Systems még egy lépéssel tovább megy: A kedvelt profilok a legmodernebb nyomtatási technikának köszönhetően optimálisan hozzáigazítható a csempe dizájnjához. Így a hatékony élvédelemnek a csempeburkolatba történő harmonikus integrálása tökéletesen megvalósítható.

Aki alternatív módon a lábazatban, vagy a falon szeretne hangsúlyokat teremteni, annak e technológia révén lehetősége van a kívánt motívumait (pl. mintát, céges logót stb.) rányomtatni és így egyediségét kihangsúlyozni.

Bármelyik utat is választja Ön, a Schlüter-Systems innovatív nyomtatási technikájával egy lépéssel mások előtt jár profilokkal történő burkolatkialakítás terén.

A következő oldalakon azt tudhatja meg, hogy mely profilok alkalmasak egyedi nyomtatásra és hogy azokat hogyan lehet megrendelni. Amennyiben kérdései vannak a MyDesign by Schlüter-Systems-szel kapcsolatban, úgy elsődlegesen a külszolgálatos szaktanácsadóink és az Alkalmazástechnikai Értékesítés részlegünk készséggel áll szíves rendelkezésükre. A kapcsolatfelvételhez szükséges adatokat a web-oldalunkon találja. Örülünk az Ön projektjeinek a Schlüter-MyDesignban.





MyDesign by Schlüter-Systems

Egyszerű egyedi megrendelés

A következő oldalakon megtalálja, hogy mely termékek jönnek szóba a MyDesign by Schlüter-Systems keretében az egyedi nyomtatásnál. Kérjük, hogy vegye figyelembe, hogy az egyéni nyomatoknál egy egyszeri MyDesign-átalánydíjat számolunk fel színenként. Ezzel a motívummal azután tetszés szerinti számú profilt és alkatrészt lehet ellátni felületbevonattal a MyDesign-program keretében megnyomtatni. A MyDesign-átalánydíj 461,25 € motívumonként.

Az egyedi nyomattal ellátott MyDesign termékek árának meghatározásához kövesse az ár alatt lévő négy lépést.

Megrendelés

Öt lépésben a kívánt termékhez:

1. Válassza ki a profilt a MyDesign-programból pl. QUADDEC-AC (C / Q ...* DP)
2. Válassza ki a magasságot | egészítse ezzel ki a cikkszámot pl. 6 mm | C / Q 60 DP
3. Válassza ki a sarkot, véglezáró kupakot vagy az összekötő elemet pl. C / EV / Q 60 DP
4. Küldje be a csempemintát vagy a kívánt motívumot tartalmazó fájlt
5. Hagyja jóvá a mintanyomatot

Amennyiben kérdése van a megrendelésével kapcsolatban, úgy forduljon az értékesítési munkatársunkhoz. Részletes információkat a weboldalunkon talál: <https://qr.schluter.hu/mydesign.aspx>

Ár

Négy lépésben a helyes árhoz:

1. Válassza ki a kívánt profil árát**
2. MyDesign C-felár 16,91 € méterenként
3. A kívánt sarkok / véglezárók / összekötő elemek ára átalányban 29,21 € darabonként
4. MyDesign-átalánydíj (egyszeri összeg motívumonként) 461,25 €*

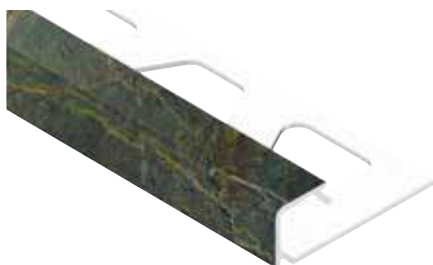
* erre nem adható árengedmény

** a kalkulációhoz az adott profil család „AC” azaz porszórt verzió árait vegye figyelembe

Kalkulációs segítség

1. Termék	2. Felár	3. Tartozékok	4. Átalánydíj	Ár
<input type="text"/>	<input type="text"/>	<input type="text"/>	<input type="text"/>	<input type="text"/>
<input type="text"/>	<input type="text"/>	<input type="text"/>	<input type="text"/>	<input type="text"/>
<input type="text"/>	<input type="text"/>	<input type="text"/>	<input type="text"/>	<input type="text"/>
<input type="text"/>	<input type="text"/>	<input type="text"/>	<input type="text"/>	<input type="text"/>
<input type="text"/>	<input type="text"/>	<input type="text"/>	<input type="text"/>	<input type="text"/>

Záróprofil | sarok

**Schlüter®-QUADEC-AC**

színes porszórt bevonatú alumínium
profilok az alábbi hosszakban: 2,50 m/3,00 m, magasság: 6 mm, 8 mm, 10 mm, 11 mm, 12,5 mm
90°-os külső/belső sarok magassága: 6 mm, 8 mm, 10 mm, 11 mm, 12,5 mm

Kialakítás	Cikkszám	MyDesign-felár
profil 2,50 m (6–12,5 mm)	C / Q ...* DP	C
profil 3,00 m (6–12,5 mm)	C / Q ...* DP/300	C
90°-os külső/belső sarok (6–12,5 mm)	C / EV / Q ...* DP	Átalánydíj

* A cikkszámot ki kell egészíteni a magassággal (például: C / Q 60 DP)
A Schlüter-QUADEC-AC komplett termékprogramot a 63. oldalon találja.

Záróprofil | sarok

**Schlüter®-RONDEC-AC**

színes porszórt bevonatú alumínium
profilok az alábbi hosszakban: 2,50 m/3,00 m, magasság: 6 mm, 8 mm, 10 mm, 11 mm, 12,5 mm
90°-os külső sarok, 90°-os belső sarok magassága: 6 mm, 8 mm, 10 mm, 11 mm, 12,5 mm

Kialakítás	Cikkszám	MyDesign-felár
profil 2,50 m (6–12,5 mm)	C / RO ...* DP	C
profil 3,00 m (6–12,5 mm)	C / RO ...* DP/300	C
90°-os külső sarok (6–12,5 mm)	C / EV / ...* DP	Átalánydíj
90°-os belső sarok (6–12,5 mm)	C / IV / RO ...* DP	Átalánydíj

* A cikkszámot ki kell egészíteni a magassággal (például: C / RO 60 DP)
A Schlüter-RONDEC-AC komplett termékprogramot a 72. oldalon (profilok) és a 71. oldalon (sarok) találja.

Záróprofil | sarok

**Schlüter®-JOLLY-AC**

színes porszórt bevonatú alumínium
profilok az alábbi hosszakban: 2,50 m/3,00 m, magasság: 6 mm, 8 mm, 10 mm, 11 mm, 12,5 mm
90°-os külső sarok magassága: 6 mm, 8 mm, 10 mm, 11 mm, 12,5 mm

Kialakítás	Cikkszám	MyDesign-felár
profil 2,50 m (6–12,5 mm)	C / J ...* DP	C
profil 3,00 m (6–12,5 mm)	C / J ...* DP/300	C
90°-os külső sarok (6–12,5 mm)	C / EV / J ...* DP	Átalánydíj

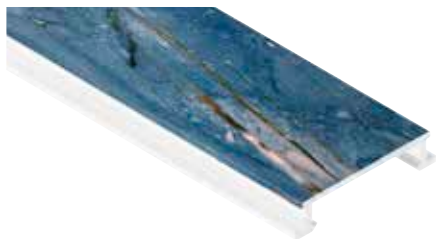
* A cikkszámot ki kell egészíteni a magassággal (például: C / J 60 DP)
A Schlüter-JOLLY-AC komplett termékprogramot a 82. oldalon találja.

Egyedi és tartós

Nyomtatással ellátott profiljainkat állandó minőségellenőrzésnek vetjük alá. Legyen szó kopási, hajlítási, vágási tesztekéről, UV-állóságról, hőmérséklet változásról, vagy a sós víz vagy vegyszerek által okozott terhelésről: Mi biztosítjuk, hogy a MyDesign profiljaink eleget tegyenek a legmagasabb elvárásoknak.



Bordúrprofil



Schlüter®-DESIGNLINE-AC

színes porszórt bevonatú alumínium profilok az alábbi hosszban: 2,50 m

Kialakítás	Cikkszám	MyDesign-felár
profil 2,50 m	C / DL 625 DP	C

A Schlüter-DESIGNLINE komplett termékprogramot a 96. oldalon találja.

Lábazati profil | sarok | véglezáró kupak | összekötő elem



Schlüter®-DESIGNBASE-SL-AC

színes porszórt bevonatú alumínium profilok az alábbi hosszban: 2,50 m, magasság: 60 mm
90°-os külső sarok, 90°-os belső sarok, balos véglezáró kupak, jobbos véglezáró kupak, összekötő elem magassága: 60 mm

Kialakítás	Cikkszám	MyDesign-felár
profil 2,50 m (60 mm)	C / DB SL 60 DP	C
90°-os külső sarok (60 mm)	C / ED / DB SL 60 DP	Átalánydíj
90°-os belső sarok (60 mm)	C / ID / DB SL 60 DP	Átalánydíj
balos véglezáró kupak (60 mm)	C / EL / DB SL 60 DP	Átalánydíj
jobbos véglezáró kupak (60 mm)	C / ER / DB SL 60 DP	Átalánydíj
összekötő elem (60 mm)	C / V / DB SL 60 DP	Átalánydíj

A Schlüter-DESIGNBASE-SL-A komplett termékprogramot a 100–101. oldalon találja.

Záróprofil | sarok



Schlüter®-RONDEC-STEP-AC

színes porszórt bevonatú alumínium profilok az alábbi hosszban: 2,50 m, magasság: 8 mm, 10 mm, 12,5 mm
90°-os külső sarok, 135°-os külső sarok, 90°-os belső sarok, 135°-os belső sarok, összekötő elem magasságok: 8 mm, 10 mm, 12,5 mm

Kialakítás	Cikkszám	MyDesign-felár
profil 2,50 m (8–12,5 mm)	C / RS ...* DP 39	C
90°-os külső sarok (8–12,5 mm)	C / E90 RS ...* DP 39	Átalánydíj
135°-os külső sarok (8–12,5 mm)	C / E135 RS ...* DP 39	Átalánydíj
90°-os belső sarok (8–12,5 mm)	C / I90 RS ...* DP 39	Átalánydíj
135°-os belső sarok (8–12,5 mm)	C / I135 RS ...* DP 39	Átalánydíj

* A cikkszámot ki kell egészíteni a magassággal (például: C / RS 80 DP 39)

A Schlüter-RONDEC-STEP komplett termékprogramot a 104. oldalon találja.

Hajlatprofil | sarok | véglezáró kupak

**Schlüter®-DILEX-AHK-AC**

színes porszórt bevonatú alumínium
profilok az alábbi hosszban: 2,50 m, magasság: 8 mm, 10 mm, 12,5 mm
90°-os külső sarok, 135°-os külső sarok, 90°-os belső sarok, 135°-os belső sarok, véglezáró kupak

Kialakítás	Cikkszám	MyDesign-felár
profil 2,50 m (8–12,5 mm)	C / AHK 1S ...* DP	C
90°-os külső sarok (RONDEC-csatlakozás)	C / E90 / AHK 1S / DP	Átalánydíj
90°-os külső sarok (QUADEC-csatlakozás)	C / E90 Q / AHK 1S / DP	Átalánydíj
135°-os külső sarok	C / E135 / AHK 1S / DP	Átalánydíj
90°-os belső sarok	C / I90 / AHK 1S / DP	Átalánydíj
135°-os belső sarok	C / I135 / AHK 1S / DP	Átalánydíj
véglezáró kupak	C / E / AHK 1S / DP	Átalánydíj

* A cikkszámot ki kell egészíteni a magassággal (például: C / AHK 1S 80 DP)

A Schlüter-DILEX-AHK komplett termékprogramot a 149–150. oldalon találja.

Hajlatprofil | sarok | véglezáró kupak

**Schlüter®-DILEX-AHKA-AC**

színes porszórt bevonatú alumínium
profilok az alábbi hosszban: 2,50 m, magasság: 8 mm, 10 mm, 12,5 mm, 15 mm
90°-os külső sarok, 135°-os külső sarok, 90°-os belső sarok, 135°-os belső sarok, balos véglezáró kupak, jobbos véglezáró kupak

Kialakítás	Cikkszám	MyDesign-felár
profil 2,50 m (8–15 mm)	C / AHKA ...* DP	C
90°-os külső sarok	C / E90 / AHKA / DP	Átalánydíj
135°-os külső sarok	C / E135 / AHKA / DP	Átalánydíj
90°-os belső sarok	C / I90 / AHKA / DP	Átalánydíj
135°-os belső sarok	C / I135 / AHKA / DP	Átalánydíj
balos véglezáró kupak	C / EL / AHKA / DP	Átalánydíj
jobbos véglezáró kupak	C / ER / AHKA / DP	Átalánydíj

* A cikkszámot ki kell egészíteni a magassággal (például: C / AHKA 80 DP)

A Schlüter-DILEX-AHKA komplett termékprogramot a 150–151. oldalon találja.



My Schlüter®-KERDI-LINE

Egyedi gravírozás rácson és kereten

A színes pórszórt bevonaton és nyomtatáson kívül a MyDesign by Schlüter-Systems gravírozást is kínál, amivel a Schlüter-termékek egyedivé tehetők. A modern lézeres gravírozást a KERDI-LINE program rácseinál és kereteinél kínálunk. Dizájn-elemként alkalmazzon jeleket, képeket vagy szövegeket, ezzel erősítheti a márkájukkal való azonosulást vagy egyszerűen mosolyt varázsol reggelente az arcokra.

A szállodalánc, amelyik a vendégeit már a tusolóban arra emlékezteti, hogy hol érzi magát jól; vagy a cég, amelyik szeretné, ha a márkanév megmaradna az ügyfelek emlékezetében; azok a szülők, akik reggelente a gyermekeiket szeretnék köszönteni. Bárki is legyen és bármi is legyen a célja: A Schlüter-KERDI-LINE lehetőséget ad Önnek arra, hogy kifejezze önmagát. Fedezze fel a lehetőségeket!



**YOUR
BRAND**





My Schlüter®-KERDI-LINE

Egyszerű egyedi megrendelés

A következő oldalakon megtalálja, hogy mely termékek jönnek szóba a My Schlüter-KERDI-LINE termékek egyedi gravírozásánál. A My Schlüter-KERDI-LINE révén a KERDI-LINE-A/-B/-C vonalmenti folyókák rácsai és/vagy keretei kinek-kinek a személyes elképzelései szerint egyedi gravírozással láthatók el.

Ezen a szomszédos oldalon megtalálhatják a 218–219. oldalakon bemutatott rács- és keret-kombinációkhoz a gravírozással kapcsolatos felárakat.

Az egyedi gravírral ellátott termékek árának meghatározásához kövesse az árat tartalmazó fejezetben lévő két lépést.



Megrendelés

Három lépésben a helyes megrendelési cikkszámhoz:

1. Válassza ki a terméket a My KERDI-LINE programból például: KERDI-LINE-A (KLA 19 EB 100)
2. Válassza ki a kívánt gravírozást például: teljes felületű gravírozás (G1)
3. Egészítse ki a cikkszámot a gravírt jelölő rövidítéssel például: KLA 19 EB 100 G1

Amennyiben kérdése van a megrendelésével kapcsolatban, úgy forduljon az értékesítési munkatársunkhoz.

Ár

Két lépésben a helyes árhoz:

1. Válassza ki a kívánt rács-/keret-kombináció árát
2. Válassza ki a My KERDI-LINE-felárat

Tudnivaló:

A My Schlüter-KERDI-LINE gravírozás nem lehetséges a polírozott vagy színes felületbevonással ellátott rácsoknál/kereteknél, továbbá nem lehetséges a Schlüter-KERDI-LINE-STYLE rácsoknál.

Rács- / keret-kombináció



Schlüter®-KERDI-LINE-A 19 mm

teljes felületén gravírozva csak a rácson (G1)

Cikkszám	felár € / db.
...* G1	60,01

felírat-gravírozás csak a rácson (G2)

Cikkszám	felár € / db.
...* G2	73,37

rovátkolt gravírozás csak a rácson (G3)

Cikkszám	felár € / db.
...* G3	40,02

teljes felületű gravírozás a rácson +
rovátkolt gravírozás a kereten (G1R)

Cikkszám	felár € / db.
...* G1R	96,71

felírat-gravírozás a rácson +
rovátkolt gravírozás a kereten (G2R)

Cikkszám	felár € / db.
...* G2R	110,05

rovátkolt gravírozás a rácson és a kereten (G3R)

Cikkszám	felár € / db.
...* G3R	76,70

rovátkolt gravírozás csak a kereten (GR)

Cikkszám	felár € / db.
...* GR	38,72

* Egészítse ki a cikkszámot
(például: KLA 19 EB 70 G1R)!

Schlüter®-KERDI-LINE-B 19 mm

rovátkolt gravírozás csak a kereten (GR)

Cikkszám	felár € / db.
...* GR	38,72



Schlüter®-KERDI-LINE-C 19 mm

rovátkolt gravírozás csak a kereten (GR)

Cikkszám	felár € / db.
...* GR	38,72



teljes felületű gravírozás



lézergravírozás



rovátkolt gravírozás



Schlüter-profilok

Padlóburkolat lezárások

Az olyan élzáróprofilok, mint az eredeti Schlüter-SCHIENE lehatárolják a burkolat szélét és védik a kerámia- vagy természetes kőlapok külső éleit a mechanikus erőbehatás okozta sérülésektől. A Schlüter-RENO profilok lépcsőzetmentes átmenetet biztosítanak az egymással szomszédos padlóburkolatok között. Padlóburkolatokhoz készített záróprofiljaink hozzájárulnak a padlóburkolat szép összképéhez és tartósságához.





Záróprofilok

Schlüter®-SCHIENE	39
Schlüter®-SCHIENE-TS	40
Schlüter®-SCHIENE-A	42
Schlüter®-SCHIENE-AC	43
Schlüter®-SCHIENE-ES	44
Schlüter®-SCHIENE-BASIC	45
Schlüter®-SCHIENE-V	45

Burkolatváltó profilok

Schlüter®-RENO-TK	46
Schlüter®-RENO-V	47
Schlüter®-RENO-VT	48
Schlüter®-RENO-VB	48
Schlüter®-RENO-U	49
Schlüter®-RENO-RAMP	50
Schlüter®-RENO-RAMP-K	50
Schlüter®-RENO-T	51

Elválasztó profilok

Schlüter®-TERRAZZO	51
--------------------	----

Sarokprofilok

Schlüter®-WINKEL	48
------------------	----



Schlüter®-SCHIENE

Az eredeti 1975 óta

50 éve a burkolók a Schlüter-SCHIENE profilt választják, amikor a lényeg, a munkájuk eredményének biztonságos megóvása. Ezt Werner Schlüter hidegburkoló mester gyakorlati tapasztalataiból merítve 1975-ben fejlesztette ki; legismertebb termékünk még ma is tökéletes élvédelmet biztosít különleges konstrukciójának köszönhetően:

- 1 87°-os dőlésszög a lezáró szárnál az optimális teherelosztáshoz
- 2 Hajlatprofil a nagy hajlítónyomatékért
- 3 Megerősített fejdarab 5°-os dőlésszöggel
- 4 Szabadalmaztatott fugatávtartó

A részletek összessége az, ami megkülönböztet minket.

Legyen szó sárgarézről, alumíniumról vagy nemesacélról, legyen a termék krómozott vagy színes felületbevonattal ellátott, mi mindig a megfelelő SCHIENE terméket szállítjuk az Ön építkezéséhez. Olyan méretben, amilyenre Önnek szüksége van. Azonnal.



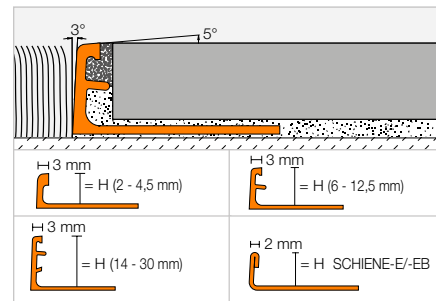
Záróprofil

Schlüter®-SCHIENE



A Schlüter-SCHIENE egy speciális profil a csempeburkolatok külső élének a lezárásához, de nagyon jól használható más burkolati anyagokhoz és alkalmazásokhoz is. A fugatávtartó orr révén előre definiált fugakamra jön létre. A Schlüter-SCHIENE-E nem rendelkezik fugatávtartó orral.

(Termék adatlap 1.1)



Schlüter®-SCHIENE-M



sárgaréz

H (mm)	L = 2,50 m Cikkszám	€ / m	KV (db)
–	–	–	–
3	M 30	9,38	120
4,5	M 45	9,38	120
6	M 60	9,52	120
–	–	–	–
8	M 80	10,13	120
9	M 90	10,50	120
10	M 100	10,67	120
11	M 110	11,56	120
12,5	M 125	11,79	120
–	–	–	–
15	M 150	12,67	120
16	M 160	13,78	120
17,5	M 175	14,07	120
20	M 200	14,81	120
–	–	–	–
22,5	M 225	17,44	120
25	M 250	18,54	120
–	–	–	–
30	M 300	20,52	120
	L = 1,00 m		
4,5	M 45/100	9,97	240
6	M 60/100	10,13	240
8	M 80/100	10,74	240
10	M 100/100	11,29	240
12,5	M 125/100	12,39	240
15	M 150/100	13,27	240

Schlüter®-SCHIENE-A



alumínium

H (mm)	L = 2,50 m Cikkszám	€ / m	KV (db)
2	A 20	3,92	120
3	A 30	3,92	120
4,5	A 45	3,92	120
6	A 60	3,92	120
7	A 70	4,00	120
8	A 80	4,07	120
9	A 90	4,14	120
10	A 100	4,22	120
11	A 110	4,52	120
12,5	A 125	4,77	120
14	A 140	5,11	120
15	A 150	5,40	120
16	A 160	5,68	120
17,5	A 175	6,01	120
20	A 200	6,18	120
21	A 210	6,52	120
22,5	A 225	6,84	120
25	A 250	7,13	120
27,5	A 275	7,46	120
30	A 300	7,83	120
	L = 1,00 m		
4,5	A 45/100	4,52	240
6	A 60/100	4,52	240
8	A 80/100	4,67	240
10	A 100/100	4,87	240
12,5	A 125/100	5,40	240
15	A 150/100	6,01	240

Schlüter®-SCHIENE-AE



natúr, matt, eloxált alumínium

H (mm)	L = 2,50 m Cikkszám	€ / m	KV (db)
2	AE 20	5,40	120
3	AE 30	5,40	120
4,5	AE 45	5,46	120
6	AE 60	5,68	120
7	AE 70	5,84	120
8	AE 80	5,92	120
9	AE 90	6,18	120
10	AE 100	6,31	120
11	AE 110	6,72	120
12,5	AE 125	6,99	120
14	AE 140	7,46	120
15	AE 150	7,70	120
16	AE 160	8,24	120
17,5	AE 175	8,38	120
20	AE 200	9,46	120
21	AE 210	9,90	120
22,5	AE 225	10,05	120
25	AE 250	10,43	120
27,5	AE 275	10,87	120
30	AE 300	11,50	120
	L = 1,00 m		
4,5	AE 45/100	6,02	240
6	AE 60/100	6,23	240
8	AE 80/100	6,52	240
10	AE 100/100	6,93	240
12,5	AE 125/100	7,69	240
15	AE 150/100	8,50	240

Schlüter®-SCHIENE-MC



krómozott sárgaréz

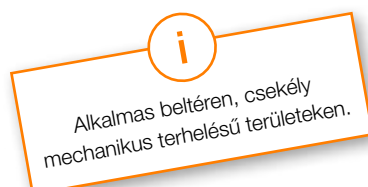
H (mm)	L = 2,50 m Cikkszám	€ / m	KV (db)
6	MC 60	30,89	120
8	MC 80	32,01	120
10	MC 100	32,39	120
11	MC 110	32,62	120
12,5	MC 125	32,89	120

Tudnivaló:

A 2 mm, 3 mm és 4,5 mm méretű Schlüter-SCHIENE-M / -A / -AE termékek nincs fugatávtartó orra.

Gyártástechnológiai okokból a L = 1,00 m hosszúságú termékeket nem lehet speciális stancolással ellátni.

A 3 m hosszhoz a cikkszámot egészítse ki az alábbival: „/300” (például M 60/300).





Schlüter®-SCHIENE-E



V2A minőségű nemesacél

H (mm)	L = 2,50 m Cikkszám	€ / m	KV (db)
2	E 20	9,87	120
3	E 30	10,26	120
4,5	E 45	11,10	120
6	E 60	11,47	120
7	E 70	11,76	120
8	E 80	11,86	120
9	E 90	12,23	120
10	E 100	12,46	120
11	E 110	13,16	120
12,5	E 125	13,58	120
14	E 140	14,23	120
15	E 150	14,89	120
16	E 160	15,49	120
17,5	E 175	15,87	120
20	E 200	16,42	120
22,5	E 225	17,17	120
25	E 250	18,08	120
30	E 300	19,15	120
	L = 1,00 m		
6	E 60 / 100	12,15	240
8	E 80 / 100	12,46	240
10	E 100 / 100	13,09	240
11	E 110 / 100	13,80	240
12,5	E 125 / 100	14,25	240

Schlüter®-SCHIENE-E V4A



V4A minőségű nemesacél

H (mm)	L = 2,50 m Cikkszám	€ / m	KV (db)
4,5	E 45/V4A	12,28	120
6	E 60/V4A	12,87	120
8	E 80/V4A	13,11	120
10	E 100/V4A	13,81	120
11	E 110/V4A	14,64	120
12,5	E 125/V4A	15,11	120
14	E 140/V4A	15,81	120
15	E 150/V4A	16,57	120
16	E 160/V4A	17,21	120
17,5	E 175/V4A	17,63	120
20	E 200/V4A	18,23	120
22,5	E 225/V4A	19,12	120
25	E 250/V4A	20,10	120
30	E 300/V4A	21,31	120

Schlüter®-SCHIENE-EB



szálcsiszolt nemesacél V2A

H (mm)	L = 2,50 m Cikkszám	€ / m	KV (db)
6	E 60 EB	17,19	120
8	E 80 EB	17,57	120
9	E 90 EB	17,87	120
10	E 100 EB	18,17	120
11	E 110 EB	19,11	120
12,5	E 125 EB	19,33	120

Tudnivaló:

Gyártástechnológiai okokból a L = 1,00 m hosszúságú termékeket nem lehet speciális stancolással ellátni.

A 3 m hosszhoz a cikkszámot egészítse ki az alábbival: „/300” (például M 60/300).

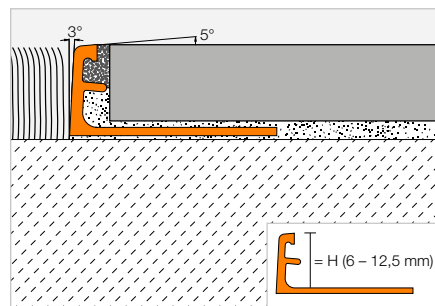
Záróprofil

Schlüter®-SCHIENE-TS



A Schlüter-SCHIENE-TS egy alumíniumból készülő dekoratív profil speciális struktúrával és textúrával, mely jól illeszkedik a divatos csempék dizájnjához. A 87°-os lezáró szára megvédi a burkolatot a mechanikus sérülésektől. A fugatávartó révén előre definiált fugakamra jön létre.

(Termék adatlap 1.1)



Schlüter®-SCHIENE-MBW



briliáns-fehér színű, matt, porszórt bevonatú alumínium

H (mm)	L = 2,50 m Cikkszám	€ / m	KV (db)
3	A 30 MBW	7,20	120
4,5	A 45 MBW	7,35	120
6	A 60 MBW	7,50	120
8	A 80 MBW	7,93	120
10	A 100 MBW	8,55	120
11	A 110 MBW	8,79	120
12,5	A 125 MBW	9,12	120

Schlüter®-SCHIENE-MGS



grafit-fekete színű, matt, porszórt bevonatú alumínium

H (mm)	L = 2,50 m Cikkszám	€ / m	KV (db)
3	A 30 MGS	7,20	120
4,5	A 45 MGS	7,35	120
6	A 60 MGS	7,50	120
8	A 80 MGS	7,93	120
10	A 100 MGS	8,55	120
11	A 110 MGS	8,79	120
12,5	A 125 MGS	9,12	120

Schlüter®-SCHIENE-TSB



bézs színű, strukturált felületbevonatú alumínium

H (mm)	L = 2,50 m Cikkszám	€ / m	KV (db)
–	–	–	–
–	–	–	–
6	A 60 TSB	14,50	120
8	A 80 TSB	15,16	120
10	A 100 TSB	15,81	120
11	A 110 TSB	16,14	120
12,5	A 125 TSB	16,47	120

A 3 m hosszhoz a cikkszámot egészítse ki az alábbival: „/300” (például A 60 MBW/300).

Schlüter®-SCHIENE-TSBGszürkés bézsszínű,
strukturált felületbevonatú alumínium

H (mm)	L = 2,50 m Cikkszám	€ / m	KV (db)
6	A 60 TSBG	14,50	120
8	A 80 TSBG	15,16	120
10	A 100 TSBG	15,81	120
11	A 110 TSBG	16,14	120
12,5	A 125 TSBG	16,47	120

Schlüter®-SCHIENE-TSCkrémszínű,
strukturált felületbevonatú alumínium

H (mm)	L = 2,50 m Cikkszám	€ / m	KV (db)
6	A 60 TSC	14,50	120
8	A 80 TSC	15,16	120
10	A 100 TSC	15,81	120
11	A 110 TSC	16,14	120
12,5	A 125 TSC	16,47	120

Schlüter®-SCHIENE-TSDAsötét antracit színű,
strukturált felületbevonatú alumínium

H (mm)	L = 2,50 m Cikkszám	€ / m	KV (db)
6	A 60 TSDA	14,50	120
8	A 80 TSDA	15,16	120
10	A 100 TSDA	15,81	120
11	A 110 TSDA	16,14	120
12,5	A 125 TSDA	16,47	120

Schlüter®-SCHIENE-TSGszürke színű,
strukturált felületbevonatú alumínium

H (mm)	L = 2,50 m Cikkszám	€ / m	KV (db)
6	A 60 TSG	14,50	120
8	A 80 TSG	15,16	120
10	A 100 TSG	15,81	120
11	A 110 TSG	16,14	120
12,5	A 125 TSG	16,47	120

Schlüter®-SCHIENE-TSIelefántcsont színű,
strukturált felületbevonatú alumínium

H (mm)	L = 2,50 m Cikkszám	€ / m	KV (db)
6	A 60 TSI	14,50	120
8	A 80 TSI	15,16	120
10	A 100 TSI	15,81	120
11	A 110 TSI	16,14	120
12,5	A 125 TSI	16,47	120

Schlüter®-SCHIENE-TSLAvilágos antracit színű,
strukturált felületbevonatú alumínium

H (mm)	L = 2,50 m Cikkszám	€ / m	KV (db)
6	A 60 TSLA	14,50	120
8	A 80 TSLA	15,16	120
10	A 100 TSLA	15,81	120
11	A 110 TSLA	16,14	120
12,5	A 125 TSLA	16,47	120

Schlüter®-SCHIENE-TSOBbronzszínű,
strukturált felületbevonatú alumínium

H (mm)	L = 2,50 m Cikkszám	€ / m	KV (db)
6	A 60 TSOB	14,50	120
8	A 80 TSOB	15,16	120
10	A 100 TSOB	15,81	120
11	A 110 TSOB	16,14	120
12,5	A 125 TSOB	16,47	120

Schlüter®-SCHIENE-TSRrozsdabarna színű,
strukturált felületbevonatú alumínium

H (mm)	L = 2,50 m Cikkszám	€ / m	KV (db)
6	A 60 TSR	14,50	120
8	A 80 TSR	15,16	120
10	A 100 TSR	15,81	120
11	A 110 TSR	16,14	120
12,5	A 125 TSR	16,47	120

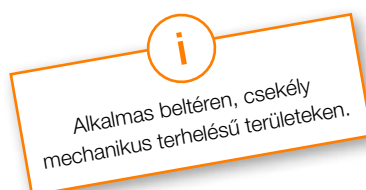
Schlüter®-SCHIENE-TSSGkő-szürke színű,
strukturált felületbevonatú alumínium

H (mm)	L = 2,50 m Cikkszám	€ / m	KV (db)
6	A 60 TSSG	14,50	120
8	A 80 TSSG	15,16	120
10	A 100 TSSG	15,81	120
11	A 110 TSSG	16,14	120
12,5	A 125 TSSG	16,47	120

Kapható felületek | színek



A felületek és színek összeállítását a 340 oldaltól találják.





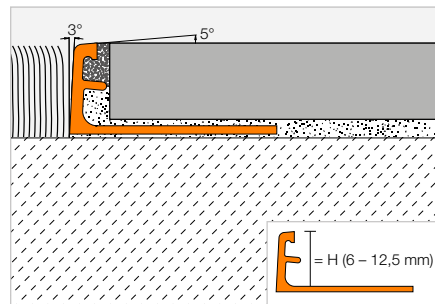
Záróprofil

Schlüter®-SCHIENE-A



A Schlüter-SCHIENE-A egy alumíniumból készülő dekoratív profil, mely különféle eloxált és felületbevonatokkal ellátott változatokban kapható. A 87°-os lezáró szára megvédi a burkolatot a mechanikus sérülésektől. A fugatávtartó révén előre definiált fugakamra jön létre.

(Termék adatlap 1.1)



Schlüter®-SCHIENE-ACG



polírozott krómbevonatú, eloxált alumínium

H (mm)	L = 2,50 m Cikkszám	€ / m	KV (db)
6	A 60 ACG	13,89	120
8	A 80 ACG	14,31	120
10	A 100 ACG	14,71	120
11	A 110 ACG	14,92	120
12,5	A 125 ACG	15,16	120

Schlüter®-SCHIENE-ACGB



szálcsiszolt krómbevonatú, eloxált alumínium

H (mm)	L = 2,50 m Cikkszám	€ / m	KV (db)
6	A 60 ACGB	13,89	120
8	A 80 ACGB	14,31	120
10	A 100 ACGB	14,71	120
11	A 110 ACGB	14,92	120
12,5	A 125 ACGB	15,16	120

A 3 m hosszhoz a cikkszámot egészítse ki az alábbival: „/300” (például A 60 ACG/300).

Schlüter®-SCHIENE-AM



matt sárgaréz-bevonatú, eloxált alumínium

H (mm)	L = 2,50 m Cikkszám	€ / m	KV (db)
6	A 60 AM	11,40	120
8	A 80 AM	11,74	120
10	A 100 AM	12,06	120
11	A 110 AM	12,24	120
12,5	A 125 AM	12,44	120

Schlüter®-SCHIENE-AMG



polírozott sárgaréz-bevonatú, eloxált alumínium

H (mm)	L = 2,50 m Cikkszám	€ / m	KV (db)
6	A 60 AMG	13,89	120
8	A 80 AMG	14,31	120
10	A 100 AMG	14,71	120
11	A 110 AMG	14,92	120
12,5	A 125 AMG	15,16	120

Schlüter®-SCHIENE-AMGB



szálcsiszolt sárgaréz-bevonatú, eloxált alumínium

H (mm)	L = 2,50 m Cikkszám	€ / m	KV (db)
6	A 60 AMGB	13,89	120
8	A 80 AMGB	14,31	120
10	A 100 AMGB	14,71	120
11	A 110 AMGB	14,92	120
12,5	A 125 AMGB	15,16	120

Schlüter®-SCHIENE-AK



matt vörösréz-bevonatú, eloxált alumínium

H (mm)	L = 2,50 m Cikkszám	€ / m	KV (db)
6	A 60 AK	11,40	120
8	A 80 AK	11,74	120
10	A 100 AK	12,06	120
11	A 110 AK	12,24	120
12,5	A 125 AK	12,44	120

Schlüter®-SCHIENE-AKG



polírozott vörösréz-bevonatú, eloxált alumínium

H (mm)	L = 2,50 m Cikkszám	€ / m	KV (db)
6	A 60 AKG	13,89	120
8	A 80 AKG	14,31	120
10	A 100 AKG	14,71	120
11	A 110 AKG	14,92	120
12,5	A 125 AKG	15,16	120

Schlüter®-SCHIENE-AKGB



szálcsiszolt vörösréz-bevonatú, eloxált alumínium

H (mm)	L = 2,50 m Cikkszám	€ / m	KV (db)
6	A 60 AKGB	13,89	120
8	A 80 AKGB	14,31	120
10	A 100 AKGB	14,71	120
11	A 110 AKGB	14,92	120
12,5	A 125 AKGB	15,16	120

Schlüter®-SCHIENE-AT



matt titánbevonatú, eloxált alumínium

H (mm)	L = 2,50 m Cikkszám	€ / m	KV (db)
6	A 60 AT	11,40	120
8	A 80 AT	11,74	120
10	A 100 AT	12,06	120
11	A 110 AT	12,24	120
12,5	A 125 AT	12,44	120

Schlüter®-SCHIENE-ATG



polírozott titánbevonatú, eloxált alumínium

H (mm)	L = 2,50 m Cikkszám	€ / m	KV (db)
6	A 60 ATG	13,89	120
8	A 80 ATG	14,31	120
10	A 100 ATG	14,71	120
11	A 110 ATG	14,92	120
12,5	A 125 ATG	15,16	120

Schlüter®-SCHIENE-ATGB



szálcsiszolt titánbevonatú, eloxált alumínium

H (mm)	L = 2,50 m Cikkszám	€ / m	KV (db)
6	A 60 ATGB	13,89	120
8	A 80 ATGB	14,31	120
10	A 100 ATGB	14,71	120
11	A 110 ATGB	14,92	120
12,5	A 125 ATGB	15,16	120

Schlüter®-SCHIENE-ABGB

antik bronzszínű, szálciszolt, eloxált alumínium

H (mm)	L = 2,50 m Cikkszám	€/m	KV (db)
6	A 60 ABGB	13,89	120
8	A 80 ABGB	14,31	120
10	A 100 ABGB	14,71	120
11	A 110 ABGB	14,92	120
12,5	A 125 ABGB	15,16	120

Schlüter®-SCHIENE-AGRB

grafitszínű, szálciszolt, eloxált alumínium

H (mm)	L = 2,50 m Cikkszám	€/m	KV (db)
6	A 60 AGRB	13,89	120
8	A 80 AGRB	14,31	120
10	A 100 AGRB	14,71	120
11	A 110 AGRB	14,92	120
12,5	A 125 AGRB	15,16	120

Schlüter®-SCHIENE-AGSG

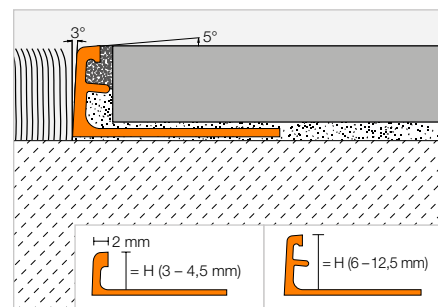
fekete színű, polírozott, eloxált alumínium

H (mm)	L = 2,50 m Cikkszám	€/m	KV (db)
6	A 60 AGSG	13,89	120
8	A 80 AGSG	14,31	120
10	A 100 AGSG	14,71	120
11	A 110 AGSG	14,92	120
12,5	A 125 AGSG	15,16	120

A felületek és színek összeállítását a 340 oldaltól találják.

iAlkalmas beltéren, csekély
mechanikus terhelésű területeken.**Záróprofil****Schlüter®-SCHIENE-AC**

A Schlüter-SCHIENE-AC dekoratív élvédő profil színes pórszórót alumíniumból. A 87°-os lezáró szára megvédi a burkolatot a mechanikus sérülésektől. A fugatávtartó révén előre definiált fugakamra jön létre.
(Termék adatlap 1.1)

**Schlüter®-SCHIENE-AC**

színes pórszórót bevonatú alumínium

H (mm)	L = 2,50 m Cikkszám	€/m	KV (db)
3	A 30 ...*	7,20	120
4,5	A 45 ...*	7,35	120
6	A 60 ...*	7,50	120
8	A 80 ...*	7,93	120
10	A 100 ...*	8,55	120
11	A 110 ...*	8,79	120
12,5	A 125 ...*	9,12	120

iAlkalmas beltéren, csekély
mechanikus terhelésű területeken.

A 3 m hosszhoz a cikkszámot egészítse ki az alábbival: „/300” (például A 60 GS/300).

A cikkszámot ki kell egészíteni a szín megadásával (például: A 30 BW)

* Színek L = 2,50 m: BH - BW - G - GM - GS - HB - HG - MBW - MGS - PG - RB - SB - W

Színek L = 3,00 m: BW - GS - MBW - PG - W

A felületek és színek összeállítását a 340 oldaltól találják.



Schlüter®-SCHIENE-ES

Messze a legjobb

- ✓ Az egész felületen egységes fugakép
- ✓ Egyszerű és precíz beépítés
- ✓ A ragasztó és a fugahabarcsváltozat elválasztása
- ✓ Egyedülálló nemesacél profil fugatávtartó orral
- ✓ Sokéve szabadalmaztatott fugatávtartó-technika
- ✓ Rendelhető: „nemesacél”, illetve „szálcsiszolt nemesacél” változatban
- ✓ Fugatávtartó orr – fedezze fel a különbséget!



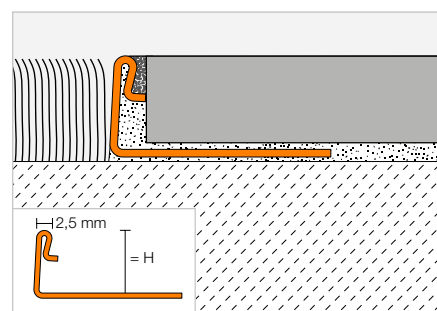
Záróprofil

Schlüter®-SCHIENE-ES



A Schlüter-SCHIENE-ES nemesacél záróprofil csempe- és természetes kőlapokból készülő burkolatokhoz fugatávtartóval, amely előre megadja a burkolóanyaghoz a fugakamra méretét, így biztosítva a szép és egyenletes fugaképet.

(Termék adatlap 1.1)



Schlüter®-SCHIENE-ES



V2A minőségű nemesacél fugatávtartóval

H (mm)	L = 2,50 m Cikkszám	€/m	KV (db)
8	ES 80	11,86	120
10	ES 100	12,46	120
11	ES 110	13,16	120
12,5	ES 125	13,58	120
L = 1,00 m			
8	ES 80 / 100	12,46	240
10	ES 100 / 100	13,09	240
11	ES 110 / 100	13,80	240
12,5	ES 125 / 100	14,25	240

Schlüter®-SCHIENE-ES-EB



V2A minőségű szálcsiszolt nemesacél fugatávtartóval

H (mm)	L = 2,50 m Cikkszám	€/m	KV (db)
8	ES 80 EB	17,57	120
10	ES 100 EB	18,17	120
11	ES 110 EB	19,11	120
12,5	ES 125 EB	19,33	120

A 3 m hosszhoz a cikkszámot egészítse ki az alábbival: „/300” (például ES 80/300).

Tudnivaló:

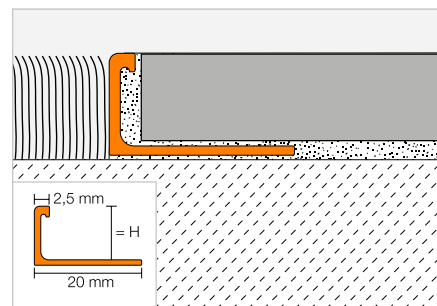
Gyártástechnológiai okokból a L = 1,00 m hosszúságú termékeket nem lehet speciális stancolással ellátni.

Záróprofil

Schlüter®-SCHIENE-BASIC



A Schlüter-SCHIENE-BASIC csempe- és más szilárd burkolóanyagokhoz kifejlesztett záróprofil derékszögű átmenetet biztosít. A perforált rögzítő talp és fejkialakítás közötti szög derékszögű.



Schlüter®-SCHIENE-BASIC-M

sárgaréz

H (mm)	L = 2,50 m Cikkszám	€ / m	KV (db)
–	–	–	–
8	MBS 80	8,94	120
10	MBS 100	9,45	120
–	–	–	–
12,5	MBS 125	10,24	120
L = 1,00 m			
–	–	–	–
8	MBS 80/100	9,52	240
10	MBS 100/100	10,02	240
–	–	–	–
12,5	MBS 125/100	10,82	240

Schlüter®-SCHIENE-BASIC-A

alumínium

H (mm)	L = 2,50 m Cikkszám	€ / m	KV (db)
6	ABS 60	3,28	120
8	ABS 80	3,46	120
10	ABS 100	3,76	120
11	ABS 110	3,93	120
12,5	ABS 125	4,07	120
L = 1,00 m			
6	ABS 60/100	3,92	240
8	ABS 80/100	4,07	240
10	ABS 100/100	4,36	240
11	ABS 110/100	4,50	240
12,5	ABS 125/100	4,67	240

Schlüter®-SCHIENE-BASIC-AE

natúr, matt, eloxált alumínium

H (mm)	L = 2,50 m Cikkszám	€ / m	KV (db)
6	AEBS 60	4,87	120
8	AEBS 80	5,11	120
10	AEBS 100	5,33	120
11	AEBS 110	5,52	120
12,5	AEBS 125	5,77	120

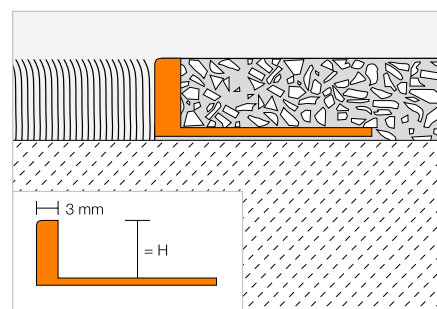
A 3 m hosszhoz a cikkszámot egészítse ki az alábbival: „/300” (például ABS 60/300).

Záróprofil

Schlüter®-SCHIENE-V



A Schlüter-SCHIENE-V egy záróprofil faburkolatokhoz vagy más formatartó burkolóanyagokhoz, mint a terrazzo-burkolatok, mely merőleges átmenetet biztosít a rögzítő szártól a lezárószárig. A homogén kialakítású lezárórész lehetővé teszi a burkolat csiszolását.



Schlüter®-SCHIENE-AV

alumínium

H (mm)	L = 2,50 m Cikkszám	€ / m	KV (db)
10	A 100 V	6,14	120
12,5	A 125 V	6,28	120
26	A 260 V	9,17	120

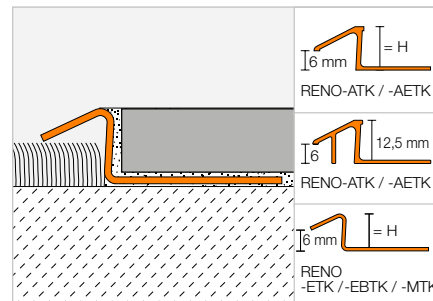


Burkolatváltó profil

Schlüter®-RENO-TK



A Schlüter-RENO-TK profil lépcsőzetmentes átmenetet biztosít a padlólap és az azzal határos alacsonyabb padlószőnyeg vagy más burkolóanyag között. Ezenkívül hatásos védelmet nyújt a határos burkolatszéleknek. (Termék adatlap 1.4)



Schlüter®-RENO-MTK



sárgaréz

H (mm)	L = 2,50 m Cikkszám	€ / m	KV (db)
8	MTK 80	15,06	60
10	MTK 100	16,30	60
12,5	MTK 125	22,06	60
L = 1,00 m			
8	MTK 80/100	15,72	60
10	MTK 100/100	16,95	60
12,5	MTK 125/100	22,65	60

Schlüter®-RENO-ATK



alumínium

H (mm)	L = 2,50 m Cikkszám	€ / m	KV (db)
8	ATK 80	6,11	60
10	ATK 100	6,52	60
12,5	ATK 125	8,67	60
L = 1,00 m			
8	ATK 80/100	6,80	60
10	ATK 100/100	7,25	60
12,5	ATK 125/100	9,33	60

Schlüter®-RENO-AETK



natúr, matt, eloxált alumínium

H (mm)	L = 2,50 m Cikkszám	€ / m	KV (db)
8	AETK 80	9,40	60
10	AETK 100	9,79	60
12,5	AETK 125	11,58	60
L = 1,00 m			
8	AETK 80/100	10,11	60
10	AETK 100/100	10,51	60
12,5	AETK 125/100	12,26	60

Schlüter®-RENO-ETK

V2A minőségű nemesacél

H (mm)	L = 2,50 m Cikkszám	€ / m	KV (db)
8	ETK 80	16,06	60
10	ETK 100	18,17	60
11	ETK 110	19,77	60
12,5	ETK 125	20,69	60
L = 1,00 m			
8	ETK 80/100	16,97	60
10	ETK 100/100	19,08	60
11	ETK 110/100	20,72	60
12,5	ETK 125/100	21,58	60

Schlüter®-RENO-EBTK

szálcsiszolt nemesacél V2A

H (mm)	L = 2,50 m Cikkszám	€ / m	KV (db)
8	EBTK 80	20,87	60
10	EBTK 100	23,66	60
11	EBTK 110	25,56	60
12,5	EBTK 125	26,89	60
L = 1,00 m			
8	EBTK 80/100	21,80	60
10	EBTK 100/100	24,61	60
11	EBTK 110/100	26,58	60
12,5	EBTK 125/100	27,82	60

Tudnivaló:

Gyártástechnológiai okokból a L = 1,00 m hosszúságú termékeket nem lehet speciális stancolással ellátni.

Schlüter®-RENO-V

Burkolatváltó profil állítható csatlakozó szárral



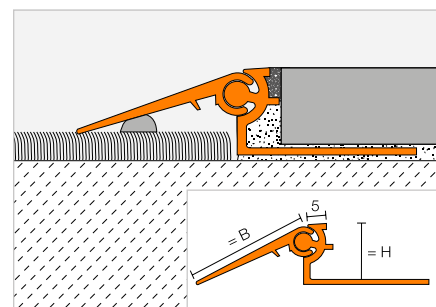
- ✓ Megakadályozza a botlást a burkolatváltásoknál
- ✓ Az állítható szár a csatlakozó burkolat vastagsága szerint beállítható és rögzíthető
- ✓ Védi a burkolatok széleit
- ✓ Tisztán lefedi a padlószőnyeg vagy a vinilburkolat széleit
- ✓ Hat különböző profilmagasságban és háromféle szárszélességgel kapható
- ✓ A tartó és a befogadó szárok igény szerint egyedileg kombinálhatók

Burkolatváltó profil

Schlüter®-RENO-V



A Schlüter-RENO-V egy variálható átmenő szárral rendelkező burkolatváltó profil, amely lépcsőzetmentes átmenetet biztosít eltérő magasságú burkolatok között. A fugatávtartó orr révén előre definiált fugakamra jön létre. (Termék adatlap 1.7)



Schlüter®-RENO-AV

alumínium

H (mm)	L = 2,50 m Cikkszám	€ / m	KV (db)
8	AVT 80 B20	15,15	40
10	AVT 100 B20	15,52	40
12,5	AVT 125 B30	17,53	40
15	AVT 150 B30	17,68	40
17,5	AVT 175 B40	20,47	40
20	AVT 200 B40	21,08	40
L = 1,00 m			
8	AVT 80 B20/100	16,47	60
10	AVT 100 B20/100	16,78	60
12,5	AVT 125 B30/100	18,85	60
15	AVT 150 B30/100	19,05	60
17,5	AVT 175 B40/100	21,80	60
20	AVT 200 B40/100	22,49	60

Schlüter®-RENO-AEV

natúr, matt, eloxált alumínium

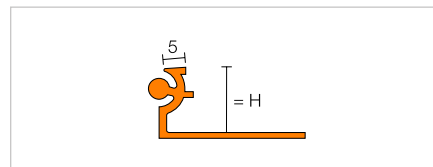
H (mm)	L = 2,50 m Cikkszám	€ / m	KV (db)
8	AEVT 80 B20	23,37	40
10	AEVT 100 B20	23,80	40
12,5	AEVT 125 B30	25,95	40
15	AEVT 150 B30	26,58	40
17,5	AEVT 175 B40	29,70	40
20	AEVT 200 B40	31,18	40
L = 1,00 m			
8	AEVT 80 B20/100	24,68	60
10	AEVT 100 B20/100	25,15	60
12,5	AEVT 125 B30/100	27,33	60
15	AEVT 150 B30/100	27,81	60
17,5	AEVT 175 B40/100	30,97	60
20	AEVT 200 B40/100	32,54	60



Burkolatváltó profil

Schlüter®-RENO-VT

A Schlüter-RENO-VT egy tartóprofil a Schlüter-RENO-VB variálható átmenő szárhoz. Mindkét termék minden méretben kombinálható egymással.
(Termék adatlap 1.7)



Schlüter®-RENO-AVT

tartóprofil a padlóhoz alumínium

H (mm)	L = 2,50 m Cikkszám	€ / m	KV (db)
8	AVT 80	7,62	60
10	AVT 100	8,03	60
12,5	AVT 125	8,45	60
15	AVT 150	8,67	60
17,5	AVT 175	9,05	60
20	AVT 200	9,72	60

Schlüter®-RENO-AEVT

tartóprofil a padlóhoz matt, eloxált alumínium

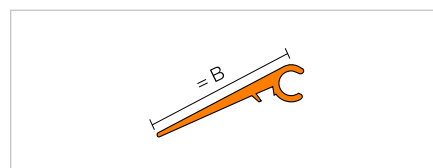
H (mm)	L = 2,50 m Cikkszám	€ / m	KV (db)
8	AEVT 80	10,18	60
10	AEVT 100	10,69	60
12,5	AEVT 125	11,22	60
15	AEVT 150	11,85	60
17,5	AEVT 175	12,37	60
20	AEVT 200	14,02	60

A Schlüter-RENO-VT és -VB árait 1 m hosszban kérésére közöljük (a cikkszámot egészítse ki, így például: AVT 80/100).

Burkolatváltó profil

Schlüter®-RENO-VB

A Schlüter-RENO-VB egy variálható átmenő szár, amely az összes méretben kombinálható a Schlüter-RENO-VT tartóprofilal.
(Termék adatlap 1.7)



Schlüter®-RENO-AVB

alumínium

B (mm)	L = 2,50 m Cikkszám	€ / m	KV (db)
20	AVB 20	3,97	60
30	AVB 30	5,51	60
40	AVB 40	8,12	60

Schlüter®-RENO-AEVB

natúr, matt, eloxált alumínium

B (mm)	L = 2,50 m Cikkszám	€ / m	KV (db)
20	AEVB 20	9,91	60
30	AEVB 30	11,58	60
40	AEVB 40	14,29	60

A Schlüter-RENO-VT és -VB árait 1 m hosszban kérésére közöljük (a cikkszámot egészítse ki, így például: AVT 80/100).

Sarokprofil

Schlüter®-WINKEL



A Schlüter-WINKEL egy tömör anyagból készült furatok nélküli, különböző területeken használható sarokprofil.

Schlüter®-WINKEL-A

alumínium

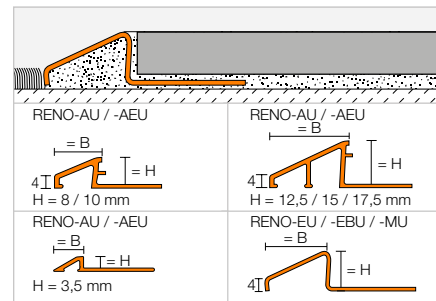
L = 2,50 m Cikkszám	€ / m	KV (db)
AW 15 x 30 x 2	6,52	60
AW 20 x 20 x 2	5,81	60
AW 30 x 30 x 2	8,95	60
AW 30 x 30 x 3	13,16	60
AW 40 x 20 x 2	8,87	60
AW 40 x 40 x 3	17,63	60

Burkolatváltó profil

Schlüter®-RENO-U



A Schlüter-RENO-U burkolatváltó profil lépcsőzetmentes átmenetet biztosít eltérő magasságú padlóburkolatok között. A fugatávtartó orr révén előre definiált fugakamra jön létre. A Schlüter-RENO-EU, -EBU és -MU profilok nem rendelkeznek fugatávtartó orral. (Termék adatlap 1.2)



Schlüter®-RENO-MU

sárgaréz

H (mm)	B (mm)	L = 2,50 m Cikkszám	€ / m	KV (db)
–	–	–	–	–
8	12,5	MU 80	17,99	60
10	16,5	MU 100	20,17	60
12,5	22	MU 125	26,67	60
15	27,5	MU 150	29,51	60
–	–	–	–	–
L = 1,00 m				
8	12,5	MU 80/100	18,95	60
10	16,5	MU 100/100	21,08	60
12,5	22	MU 125/100	27,61	60

Schlüter®-RENO-AU

alumínium

H (mm)	B (mm)	L = 2,50 m Cikkszám	€ / m	KV (db)
3,5	9	AU 35	6,77	60
8	12,5	AU 80	7,01	60
10	16,5	AU 100	7,80	60
12,5	22	AU 125	10,02	60
15	27,5	AU 150	11,22	60
17,5	27	AU 175	12,57	60
L = 1,00 m				
8	12,5	AU 80/100	8,03	60
10	16,5	AU 100/100	8,75	60
12,5	22	AU 125/100	10,96	60

Schlüter®-RENO-AEU

natúr, matt, eloxált alumínium

H (mm)	B (mm)	L = 2,50 m Cikkszám	€ / m	KV (db)
3,5	9	AEU 35	9,55	60
8	12,5	AEU 80	10,25	60
10	16,5	AEU 100	11,22	60
12,5	22	AEU 125	13,63	60
15	27,5	AEU 150	15,21	60
17,5	27	AEU 175	16,47	60
L = 1,00 m				
8	12,5	AEU 80/100	11,22	60
10	16,5	AEU 100/100	12,26	60
12,5	22	AEU 125/100	14,54	60

Schlüter®-RENO-EU

V2A minőségű nemesacél

H (mm)	B (mm)	L = 2,50 m Cikkszám	€ / m	KV (db)
8	13	EU 80	19,49	60
10	17,5	EU 100	21,37	60
11	20	EU 110	22,90	60
12,5	23	EU 125	23,67	60
15	28	EU 150	25,72	60
17,5	33,5	EU 175	28,03	60
20	44,5	EU 200	30,50	60
L = 1,00 m				
8	13	EU 80/100	20,39	60
10	17,5	EU 100/100	22,30	60
11	20	EU 110/100	23,83	60
12,5	23	EU 125/100	24,63	60

Schlüter®-RENO-EBU

szálcsiszolt nemesacél V2A

H (mm)	B (mm)	L = 2,50 m Cikkszám	€ / m	KV (db)
8	13	EBU 80	25,31	60
10	17,5	EBU 100	27,76	60
11	20	EBU 110	29,84	60
12,5	23	EBU 125	30,73	60
15	28	EBU 150	33,47	60
17,5	33,5	EBU 175	36,46	60
20	44,5	EBU 200	39,66	60
L = 1,00 m				
8	13	EBU 80/100	26,24	60
10	17,5	EBU 100/100	28,66	60
11	20	EBU 110/100	30,78	60
12,5	23	EBU 125/100	31,64	60



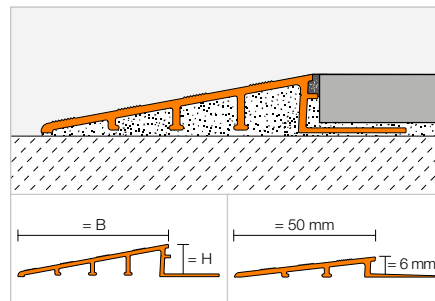
Burkolatváltó profil

Schlüter®-RENO-RAMP



A Schlüter-RENO-RAMP rámpaprofil az erős igénybevételnek kitett burkolólapok és a velük határos alacsony burkolóanyagok között biztosít lépcsőzetmentes átmenetet. A fugatáv-tartó orr révén előre definiált fugakamra jön létre.

(Termék adatlap 1.2)



Schlüter®-RENO-RAMP-AE

natúr, matt, eloxált alumínium

H (mm)	B (mm)	L = 2,50 m Cikkszám	€ / m	KV (db)
6	50	AERP 60 B50	23,81	60
10	64	AERP 100 B65	25,30	60
12,5	64	AERP 125 B65	25,87	60
12,5	89	AERP 125 B90	30,11	60
15	89	AERP 150 B90	32,81	60
20	89	AERP 200 B90	38,94	60

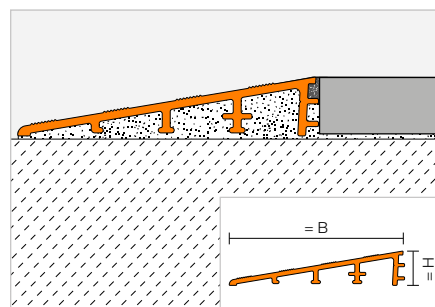
Burkolatváltó profil

Schlüter®-RENO-RAMP-K



A Schlüter-RENO-RAMP-K rámpaprofil az erős igénybevételnek kitett burkolólapok és a velük határos alacsony burkolóanyagok között biztosít lépcsőzetmentes átmenetet. A profil utólag is le lehet ragasztani a burkolóanyagok közötti magasságkülönbség kiegyenlítésére.

(Termék adatlap 1.2)



Schlüter®-RENO-RAMP-K

natúr, matt, eloxált alumínium

H (mm)	B (mm)	L = 2,50 m Cikkszám	€ / m	KV (db)
12,5	64	AERPK 125 B65	21,98	60

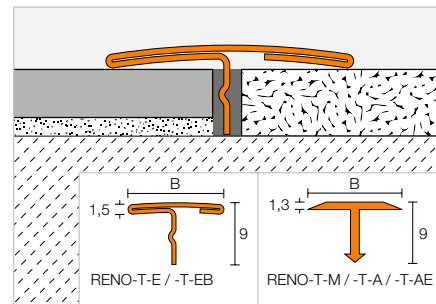


Burkolatváltó profil

Schlüter®-RENO-T



A Schlüter-RENO-T profil egy utólag szerelhető burkolatváltó, mely átmenetet biztosít azonos magasságú burkolatok között. (Termék adatlap 1.3)



Schlüter®-RENO-T-M

sárgaréz

B (mm)	L = 2,50 m Cikkszám	€ / m	KV (db)
14	T 9/14 M	8,45	120
25	T 9/25 M	14,39	120
L = 1,00 m			
14	T 9/14 M/100	9,13	120
25	T 9/25 M/100	15,06	120

Schlüter®-RENO-T-A

alumínium

B (mm)	L = 2,50 m Cikkszám	€ / m	KV (db)
14	T 9/14 A	3,30	120
25	T 9/25 A	4,20	120
L = 1,00 m			
14	T 9/14 A/100	3,91	120
25	T 9/25 A/100	4,85	120

Schlüter®-RENO-T-AE

natúr, matt, eloxált alumínium

B (mm)	L = 2,50 m Cikkszám	€ / m	KV (db)
14	T 9/14 AE	5,31	120
25	T 9/25 AE	5,74	120
L = 1,00 m			
14	T 9/14 AE/100	5,98	120
25	T 9/25 AE/100	6,38	120

Schlüter®-RENO-T-E

V2A minőségű nemesacél

B (mm)	L = 2,50 m Cikkszám	€ / m	KV (db)
14	T 9/14 E	12,25	120
25	T 9/25 E	15,83	120
L = 1,00 m			
14	T 9/14 E/100	12,92	120
25	T 9/25 E/100	16,47	120

Schlüter®-RENO-T-EB

szálcsiszolt nemesacél V2A

B (mm)	L = 2,50 m Cikkszám	€ / m	KV (db)
14	T 9/14 EB	15,93	120
25	T 9/25 EB	20,55	120
L = 1,00 m			
14	T 9/14 EB/100	16,81	120
25	T 9/25 EB/100	21,42	120

Tudnivaló:

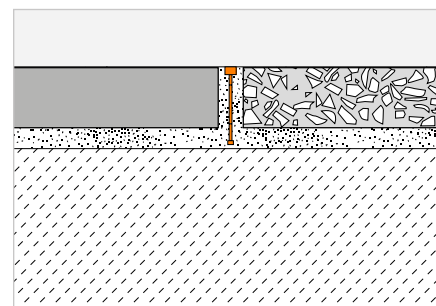
A Schlüter-RENO-T-M / -T-A / -T-AE profilok külön stancolás nélkül ívesen meghajlíthatók a Schlüter-RUMA hajlítógéppel.

Elválasztó profil

Schlüter®-TERRAZZO



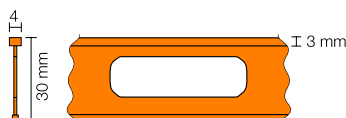
A Schlüter-TERRAZZO egy elválasztó és díszítő profil, amely tömör rézből készül és amit a terrazzo-burkolatok készítésénél használunk.



Schlüter®-TERRAZZO-M

sárgaréz

H (mm)	L = 2,50 m Cikkszám	€ / m	KV (db)
30	TM 4 x 30	13,25	120





Schlüter-profilok

Sarkok és élek

Az élvédelem nem ízlés kérdése. A szép és igényes szakipari munkával készített csempeburkolatok túl értékesek ahhoz, hogy elhanyagoljuk a védelmüket. A Schlüter-Systems élvédő profiljaival megbízhatóan tartóssá teheti a munkája eredményét. A formák, színek és felület-kialakítások sokfélesége teljes mértékben szabad teret ad az Ön kreativitásának.





Záróprofilok

Schlüter®-QUADEC	55–64
Schlüter®-RONDEC	65–75
Schlüter®-JOLLY	77–83
Schlüter®-FINEC	85–90
Schlüter®-DECO	91–92
Schlüter®-INDEC	92
Schlüter®-RONDEC-STEP	104–105
Schlüter®-SCHIENE-STEP	106–107

Sarokprofilok

Schlüter®-ECK	93–94
---------------	-------

Hajlatprofilok

Schlüter®-ECK-KHK	95
-------------------	----

Bordúr profilok

Schlüter®-DESIGNLINE	96
----------------------	----

Dekorációs profilok

Schlüter®-QUADEC-FS	97
---------------------	----

Tartóprofilok

Schlüter®-DECO-SG	98
-------------------	----

Lábazat profilok

Schlüter®-DESIGNBASE	99–102
----------------------	--------



Schlüter-profilok

„Heavy Metal” a hidegburkolatokhoz

Aki a biztonságos élvédelmet olyan elegáns külső megjelenéssel szeretné kombinálni, amely illik a krómozott vagy nemesacél szerelvényekhez, az itt jó helyen jár. Legyen szó nemesacélról, vagy krómozott sárgaréztől, a Schlüter-QUADEC-kel minden csempeburkolat sokáig örömet fog okozni a használójának.



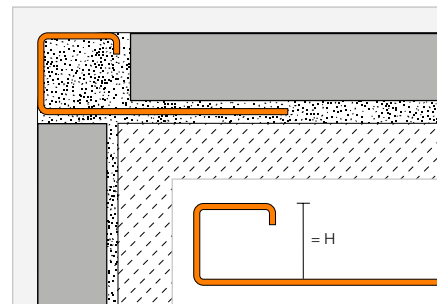
Záróprofil

Schlüter®-QUADEC-MC



A Schlüter-QUADEC-MC magas minőségű, krómozott sárgaréz záróprofil a külső falsarkokhoz és a csempeburkolatok lezárásához. A profil látható felülete derékszögű külső sarokot képez.

(Termék adatlap 2.10)



Schlüter®-QUADEC-MC

krómozott sárgaréz

H (mm)	L = 2,50 m Cikkszám	€ / m	KV (db)
6	Q 60 MC	35,48	120
8	Q 80 MC	37,50	120
10	Q 100 MC	39,09	120
11	Q 110 MC	40,23	120
12,5	Q 125 MC	41,26	120
15	Q 150 MC	43,48	120

Sarok

Schlüter®-QUADEC-MC/EV

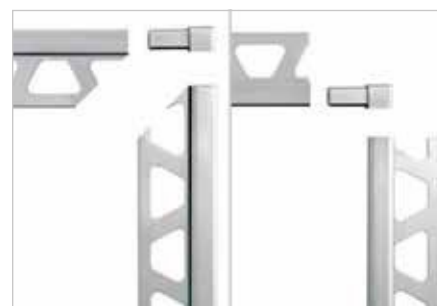
90°-os külső/belső sarok,
krómozott tömör sárgaréz

H (mm)	Cikkszám	€ / db.	P (db)
6	EV / Q 60 MC	20,39	50
8	EV / Q 80 MC	20,88	50
10	EV / Q 100 MC	22,52	50
11	EV / Q 110 MC	22,84	50
12,5	EV / Q 125 MC	23,05	50
15	EV / Q 150 MC	23,94	50

Schlüter®-QUADEC-MC/ED

90°-os külső/belső sarok,
imitáció, fém-nyomóöntvény

H (mm)	Cikkszám	€ / db.	P (db)
6	ED / Q 60 MC	4,67	50
8	ED / Q 80 MC	4,67	50
10	ED / Q 100 MC	4,67	50
11	ED / Q 110 MC	4,67	50
12,5	ED / Q 125 MC	4,67	50
15	ED / Q 150 MC	4,67	50



A variálható sarok belső és külső saroknál egyaránt használható.

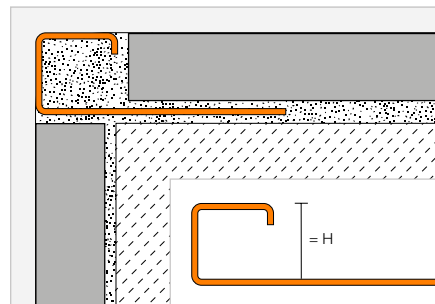


Záróprofil

Schlüter®-QUADEC-E



A Schlüter-QUADEC-E magas minőségű nemesacél záróprofil a külső falsarkok csempeburkolatához, ami jó elvédelmet biztosít. A profil látható felülete derékszögben zárja le a csempeburkolattal ellátott külső sarkot. (Termék adatlap 2.10)



Schlüter®-QUADEC-E



V2A minőségű nemesacél

H (mm)	L = 2,50 m Cikkszám	€ / m	KV (db)
4,5	Q 45 E	13,66	120
6	Q 60 E	14,57	120
7	Q 70 E	15,14	120
8	Q 80 E	15,71	120
9	Q 90 E	16,49	120
10	Q 100 E	16,81	120
11	Q 110 E	17,20	120
12,5	Q 125 E	17,84	120
14	Q 140 E	18,47	120
15	Q 150 E	18,99	120

Schlüter®-QUADEC-EB



szálcsiszolt nemesacél V2A

H (mm)	L = 2,50 m Cikkszám	€ / m	KV (db)
–	–	–	–
6	Q 60 EB	19,13	120
7	Q 70 EB	19,74	120
8	Q 80 EB	20,60	120
9	Q 90 EB	21,45	120
10	Q 100 EB	22,09	120
11	Q 110 EB	22,95	120
12,5	Q 125 EB	23,45	120
14	Q 140 EB	24,66	120
15	Q 150 EB	25,03	120

Schlüter®-QUADEC-EP



V2A minőségű, (kézzel) polírozott nemesacél

H (mm)	L = 2,50 m Cikkszám	€ / m	KV (db)
–	–	–	–
6	Q 60 EP	26,55	120
–	–	–	–
8	Q 80 EP	27,64	120
–	–	–	–
10	Q 100 EP	28,76	120
–	–	–	–
12,5	Q 125 EP	30,98	120
–	–	–	–
15	Q 150 EP	33,17	120

Schlüter®-QUADEC-E V4A



V4A minőségű nemesacél

H (mm)	L = 2,50 m Cikkszám	€ / m	KV (db)
6	Q 60 E / V4A	16,22	120
8	Q 80 E / V4A	17,47	120
10	Q 100 E / V4A	18,72	120
12,5	Q 125 E / V4A	19,80	120

Tudnivaló:

A 14/15 mm magas Schlüter-QUADEC-E/-EB profilok nem kaphatók rádiuszos stancolással.

A 15 mm magas Schlüter-QUADEC-EP profilok nem kaphatók rádiuszos stancolással.

A 3 m hosszhoz a cikkszámot egészítse ki az alábbival: „/300” (például Q 60 E/300).

Sarok | véglezáró kupak | összekötő elem

Schlüter®-QUADEC-E/EV

90°-os külső/belső sarok,
V2A minőségű tömör nemesacél

H (mm)	Cikkszám	€ / db.	P (db)
4,5	EV / Q 45 E	23,78	50
6	EV / Q 60 E	24,27	50
7	EV / Q 70 E	24,59	50
8	EV / Q 80 E	24,92	50
9	EV / Q 90 E	26,42	50
10	EV / Q 100 E	26,93	50
11	EV / Q 110 E	27,23	50
12,5	EV / Q 125 E	27,53	50
14	EV / Q 140 E	28,03	50
15	EV / Q 150 E	28,21	50

Schlüter®-QUADEC-E/ED

90°-os külső/belső sarok,
imitáció, fém-nyomóöntvény

H (mm)	Cikkszám	€ / db.	P (db)
4,5	ED / Q 45 E	4,74	50
6	ED / Q 60 E	4,74	50
7	ED / Q 70 E	4,74	50
8	ED / Q 80 E	4,74	50
9	ED / Q 90 E	4,74	50
10	ED / Q 100 E	4,74	50
11	ED / Q 110 E	4,74	50
12,5	ED / Q 125 E	4,74	50
14	ED / Q 140 E	4,74	50
15	ED / Q 150 E	4,74	50



Schlüter®-QUADEC-EB/EV

90°-os külső/belső sarok,
V2A minőségű, szálcsiszolt tömör nemesacél

H (mm)	Cikkszám	€ / db.	P (db)
6	EV / Q 60 EB	28,23	50
7	EV / Q 70 EB	28,57	50
8	EV / Q 80 EB	28,94	50
9	EV / Q 90 EB	29,95	50
10	EV / Q 100 EB	31,26	50
11	EV / Q 110 EB	31,46	50
12,5	EV / Q 125 EB	31,94	50
14	EV / Q 140 EB	32,16	50
15	EV / Q 150 EB	32,70	50

Schlüter®-QUADEC-EB/ED

90°-os külső/belső sarok,
szálcsiszolt, imitáció, fém-nyomóöntvény

H (mm)	Cikkszám	€ / db.	P (db)
6	ED / Q 60 EB	6,92	50
7	ED / Q 70 EB	6,92	50
8	ED / Q 80 EB	6,92	50
9	ED / Q 90 EB	6,92	50
10	ED / Q 100 EB	6,92	50
11	ED / Q 110 EB	6,92	50
12,5	ED / Q 125 EB	6,92	50
14	ED / Q 140 EB	6,92	50
15	ED / Q 150 EB	6,92	50

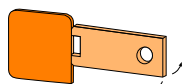


A variálható sarok belső és külső saroknál egyaránt használható.

Schlüter®-QUADEC-EB/EK*

véglezáró kupak,
V2A minőségű, szálcsiszolt nemesacél

H (mm)	Cikkszám	€ / db.	P (db)
6	EK / Q 60 EB	2,41	50
7	EK / Q 70 EB	2,41	50
8	EK / Q 80 EB	2,41	50
9	EK / Q 90 EB	2,41	50
10	EK / Q 100 EB	2,41	50
11	EK / Q 110 EB	2,41	50
12,5	EK / Q 125 EB	2,41	50
14	EK / Q 140 EB	2,41	50
15	EK / Q 150 EB	2,41	50



Schlüter-QUADEC-EB/EK

* A V2A minőség használható a Schlüter-QUADEC-E-hez.

Schlüter®-QUADEC-EP/EV

90°-os külső/belső sarok,
V2A minőségű, polírozott, tömör nemesacél

H (mm)	Cikkszám	€ / db.	P (db)
6	EV / Q 60 EP	26,92	50
8	EV / Q 80 EP	28,54	50
10	EV / Q 100 EP	30,58	50
12,5	EV / Q 125 EP	33,17	50
15	EV / Q 150 EP	36,85	50

Schlüter®-QUADEC-EP/ED

90°-os külső/belső sarok,
imitáció, polírozott, fém-nyomóöntvény

H (mm)	Cikkszám	€ / db.	P (db)
6	ED / Q 60 EP	4,80	50
8	ED / Q 80 EP	4,80	50
10	ED / Q 100 EP	4,80	50
12,5	ED / Q 125 EP	4,80	50
15	ED / Q 150 EP	4,80	50

Schlüter®-QUADEC-EV V4A

90°-os külső/belső sarok,
V4A minőségű, tömör nemesacél

H (mm)	Cikkszám	€ / db.	P (db)
6	EV / Q 60 E/V4A	27,00	50
8	EV / Q 80 E/V4A	27,69	50
10	EV / Q 100 E/V4A	29,94	50
12,5	EV / Q 125 E/V4A	30,59	50

Schlüter®-RONDEC-E/V

összekötő elem nemesacél profilokhoz

H (mm)	Cikkszám	€ / db.	P (db)
6	V / RO 60 E	2,38	50
8	V / RO 80 E	2,38	50
10	V / RO 100 E	2,38	50
11	V / RO 110 E	2,38	50
12,5	V / RO 125 E	2,38	50



Alkalmazható a Schlüter-RONDEC és -QUADEC termékekhez.



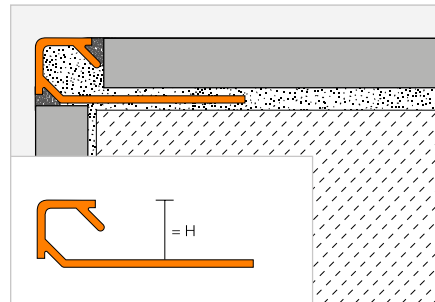
Záróprofil

Schlüter®-QUADEC-TS



A Schlüter-QUADEC-TS egy magas minőségű, speciális strukturált felületbevonatú alumínium záróprofil a külső falsarkokhoz és a csempeburkolatok lezárásához. A profil látható felülete derékszögű külső sarkot képez. A fugatávtartó orr révén előre definiált fugakamra jön létre.

(Termék adatlap 2.10)



Schlüter®-QUADEC-MBW

brilláns-fehér színű, matt, porszórt bevonatú alumínium

H (mm)	L = 2,50 m Cikkszám	€/m	KV (db)
4,5	Q 45 MBW	7,82	120
6	Q 60 MBW	8,29	120
8	Q 80 MBW	9,28	120
10	Q 100 MBW	10,16	120
11	Q 110 MBW	11,37	120
12,5	Q 125 MBW	12,70	120

Schlüter®-QUADEC-MGS

grafit-fekete színű, matt, porszórt bevonatú alumínium

H (mm)	L = 2,50 m Cikkszám	€/m	KV (db)
4,5	Q 45 MGS	7,82	120
6	Q 60 MGS	8,29	120
8	Q 80 MGS	9,28	120
10	Q 100 MGS	10,16	120
11	Q 110 MGS	11,37	120
12,5	Q 125 MGS	12,70	120

Schlüter®-QUADEC-TSB

bézs színű, strukturált felületbevonatú alumínium

H (mm)	L = 2,50 m Cikkszám	€/m	KV (db)
4,5	Q 45 TSB	15,16	120
6	Q 60 TSB	15,81	120
8	Q 80 TSB	17,15	120
10	Q 100 TSB	18,45	120
11	Q 110 TSB	19,12	120
12,5	Q 125 TSB	20,10	120

Schlüter®-QUADEC-TSBG

szürkés bézs színű, strukturált felületbevonatú alumínium

H (mm)	L = 2,50 m Cikkszám	€/m	KV (db)
4,5	Q 45 TSBG	15,16	120
6	Q 60 TSBG	15,81	120
8	Q 80 TSBG	17,15	120
10	Q 100 TSBG	18,45	120
11	Q 110 TSBG	19,12	120
12,5	Q 125 TSBG	20,10	120

Schlüter®-QUADEC-TSC

krémszínű, strukturált felületbevonatú alumínium

H (mm)	L = 2,50 m Cikkszám	€/m	KV (db)
4,5	Q 45 TSC	15,16	120
6	Q 60 TSC	15,81	120
8	Q 80 TSC	17,15	120
10	Q 100 TSC	18,45	120
11	Q 110 TSC	19,12	120
12,5	Q 125 TSC	20,10	120

Schlüter®-QUADEC-TSDA

sötét antracit színű, strukturált felületbevonatú alumínium

H (mm)	L = 2,50 m Cikkszám	€/m	KV (db)
4,5	Q 45 TSDA	15,16	120
6	Q 60 TSDA	15,81	120
8	Q 80 TSDA	17,15	120
10	Q 100 TSDA	18,45	120
11	Q 110 TSDA	19,12	120
12,5	Q 125 TSDA	20,10	120

Schlüter®-QUADEC-TSG

szürke színű, strukturált felületbevonatú alumínium

H (mm)	L = 2,50 m Cikkszám	€/m	KV (db)
4,5	Q 45 TSG	15,16	120
6	Q 60 TSG	15,81	120
8	Q 80 TSG	17,15	120
10	Q 100 TSG	18,45	120
11	Q 110 TSG	19,12	120
12,5	Q 125 TSG	20,10	120

Schlüter®-QUADEC-TSI

elefántcsont színű, strukturált felületbevonatú alumínium

H (mm)	L = 2,50 m Cikkszám	€/m	KV (db)
4,5	Q 45 TSI	15,16	120
6	Q 60 TSI	15,81	120
8	Q 80 TSI	17,15	120
10	Q 100 TSI	18,45	120
11	Q 110 TSI	19,12	120
12,5	Q 125 TSI	20,10	120

Schlüter®-QUADEC-TSLA

világos antracit színű, strukturált felületbevonatú alumínium

H (mm)	L = 2,50 m Cikkszám	€/m	KV (db)
4,5	Q 45 TSLA	15,16	120
6	Q 60 TSLA	15,81	120
8	Q 80 TSLA	17,15	120
10	Q 100 TSLA	18,45	120
11	Q 110 TSLA	19,12	120
12,5	Q 125 TSLA	20,10	120

Schlüter®-QUADEC-TSOB

bronz színű, strukturált felületbevonatú alumínium

H (mm)	L = 2,50 m Cikkszám	€/m	KV (db)
4,5	Q 45 TSOB	15,16	120
6	Q 60 TSOB	15,81	120
8	Q 80 TSOB	17,15	120
10	Q 100 TSOB	18,45	120
11	Q 110 TSOB	19,12	120
12,5	Q 125 TSOB	20,10	120

Schlüter®-QUADEC-TSR

rozsdabarna színű, strukturált felületbevonatú alumínium

H (mm)	L = 2,50 m Cikkszám	€/m	KV (db)
4,5	Q 45 TSR	15,16	120
6	Q 60 TSR	15,81	120
8	Q 80 TSR	17,15	120
10	Q 100 TSR	18,45	120
11	Q 110 TSR	19,12	120
12,5	Q 125 TSR	20,10	120

Schlüter®-QUADEC-TSSG

kő-szürke színű, strukturált felületbevonatú alumínium

H (mm)	L = 2,50 m Cikkszám	€/m	KV (db)
4,5	Q 45 TSSG	15,16	120
6	Q 60 TSSG	15,81	120
8	Q 80 TSSG	17,15	120
10	Q 100 TSSG	18,45	120
11	Q 110 TSSG	19,12	120
12,5	Q 125 TSSG	20,10	120

A 3 m hosszhoz a cikkszámot egészítse ki az alábbival: „/300” (például Q 60 TSI/300).

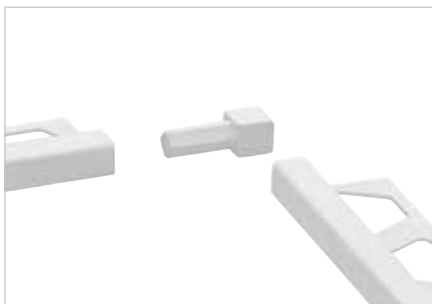
Sarak | összekötő elem



Schlüter®-QUADEC-AC/ED

90°-os külső sarok a QUADEC-MBW/-MGS-hez, fém-nyomóöntvény imitáció

H (mm)	Cikkszám	€ / db.	P (db)
4,5	ED / Q 45 ...*	4,67	50
6	ED / Q 60 ...*	4,67	50
8	ED / Q 80 ...*	4,67	50
10	ED / Q 100 ...*	4,67	50
11	ED / Q 110 ...*	4,67	50
12,5	ED / Q 125 ...*	4,67	50



Schlüter®-QUADEC-AC/EV

90°-os külső/belső sarok a QUADEC-MBW/-MGS-hez, tömör alumínium

H (mm)	Cikkszám	€ / db.	P (db)
4,5	EV / Q 45 ...*	12,52	50
6	EV / Q 60 ...*	12,52	50
8	EV / Q 80 ...*	12,52	50
10	EV / Q 100 ...*	12,52	50
11	EV / Q 110 ...*	12,52	50
12,5	EV / Q 125 ...*	12,52	50



Schlüter®-QUADEC-TS/EV

90°-os külső/belső sarok, strukturált felületbevonatú alumínium

H (mm)	Cikkszám	€ / db.	P (db)
4,5	EV / Q 45 ...**	12,52	50
6	EV / Q 60 ...**	12,52	50
8	EV / Q 80 ...**	12,52	50
10	EV / Q 100 ...**	12,52	50
11	EV / Q 110 ...**	12,52	50
12,5	EV / Q 125 ...**	12,52	50



A cikkszámot ki kell egészíteni a felület/szín megadásával (például: ED / Q 45 MGS)

* Felületek/színek: MBW - MGS

** Felületek/színek: TSB - TSBG - TSC - TSDA - TSG - TSI - TSLA - TSOB - TSR - TSSG

Schlüter®-RONDEC-A/V

összekötő elem alumínium profilokhoz

H (mm)	Cikkszám	€ / db.	P (db)
6	V / RO 60	1,27	50
8	V / RO 80	1,27	50
10	V / RO 100	1,27	50
11	V / RO 110	1,27	50
12,5	V / RO 125	1,27	50

Schlüter®-QUADEC-A/V

összekötő elem alumínium profilokhoz

H (mm)	Cikkszám	€ / db.	P (db)
6	V / Q 60	1,27	50



Schlüter®-RONDEC-A/V – a Schlüter®-RONDEC és a -QUADEC termékekhez. Kivéve az H = 6 mm méretet, ehhez rendelkezésre áll külön RONDEC- illetve QUADEC-összekötő elem.

Kapható felületek | színek



A felületek és színek összeállítását a 340 oldaltól találják.



Schlüter®-QUADEC-A

Sokszínűség² – eloxált és különleges felület

- ✓ Magas minőségű eloxált alumínium profilok
- ✓ Öt különböző szín
- ✓ Négy különböző felület minőség
 - matt
 - fényes
 - szálcsiszolt
 - keresztcsiszolt



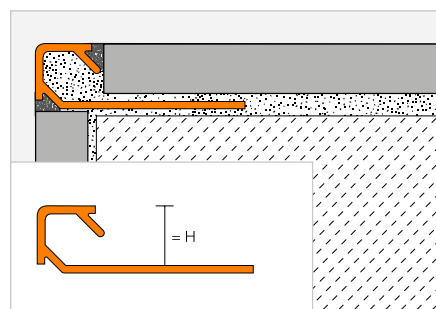
Záróprofil

Schlüter®-QUADEC-A



A Schlüter-QUADEC-A magas minőségű eloxált alumíniumból készülő záróprofil a külső falsarkokhoz és a csempeburkolatok lezárásához. A profil látható felülete derékszögű külső sarkot képez. A fugatávartató orr révén előre definiált fugakamra jön létre.

(Termék adatlap 2.10)



Schlüter®-QUADEC-AE



natúr, matt, eloxált alumínium

H (mm)	L = 2,50 m Cikkszám	€ / m	KV (db)
4,5	Q 45 AE	6,68	120
6	Q 60 AE	6,94	120
8	Q 80 AE	7,51	120
10	Q 100 AE	8,20	120
11	Q 110 AE	8,51	120
12,5	Q 125 AE	8,77	120

Schlüter®-QUADEC-ACG



polírozott krómbevonatú, eloxált alumínium

H (mm)	L = 2,50 m Cikkszám	€ / m	KV (db)
4,5	Q 45 ACG	15,03	120
6	Q 60 ACG	15,79	120
8	Q 80 ACG	16,59	120
10	Q 100 ACG	17,63	120
11	Q 110 ACG	18,45	120
12,5	Q 125 ACG	19,62	120

Schlüter®-QUADEC-ACGB



szálcsiszolt krómbevonatú, eloxált alumínium

H (mm)	L = 2,50 m Cikkszám	€ / m	KV (db)
4,5	Q 45 ACGB	15,34	120
6	Q 60 ACGB	16,05	120
8	Q 80 ACGB	17,97	120
10	Q 100 ACGB	18,94	120
11	Q 110 ACGB	19,37	120
12,5	Q 125 ACGB	19,84	120

Schlüter®-QUADEC-AT

matt titánbevonatú, eloxált alumínium

H (mm)	L = 2,50 m Cikkszám	€ / m	KV (db)
4,5	Q 45 AT	7,01	120
6	Q 60 AT	7,33	120
8	Q 80 AT	8,01	120
10	Q 100 AT	8,69	120
11	Q 110 AT	9,09	120
12,5	Q 125 AT	9,58	120

Schlüter®-QUADEC-ATG

polírozott titánbevonatú, eloxált alumínium

H (mm)	L = 2,50 m Cikkszám	€ / m	KV (db)
4,5	Q 45 ATG	15,03	120
6	Q 60 ATG	15,79	120
8	Q 80 ATG	16,59	120
10	Q 100 ATG	17,63	120
11	Q 110 ATG	18,45	120
12,5	Q 125 ATG	19,62	120

Schlüter®-QUADEC-ATGB

szálcsiszolt titánbevonatú, eloxált alumínium

H (mm)	L = 2,50 m Cikkszám	€ / m	KV (db)
4,5	Q 45 ATGB	15,34	120
6	Q 60 ATGB	16,05	120
8	Q 80 ATGB	17,97	120
10	Q 100 ATGB	18,94	120
11	Q 110 ATGB	19,37	120
12,5	Q 125 ATGB	19,84	120

Schlüter®-QUADEC-AEX

natúr, kereszt-csiszolt, eloxált alumínium

H (mm)	L = 2,50 m Cikkszám	€ / m	KV (db)
6	Q 60 AEX	16,05	120
8	Q 80 AEX	17,97	120
10	Q 100 AEX	18,94	120
11	Q 110 AEX	19,45	120
12,5	Q 125 AEX	19,84	120

Schlüter®-QUADEC-AMX

kereszt-csiszolt, sárgaréz-bevonatú, eloxált alumínium

H (mm)	L = 2,50 m Cikkszám	€ / m	KV (db)
6	Q 60 AMX	16,05	120
8	Q 80 AMX	17,97	120
10	Q 100 AMX	18,94	120
11	Q 110 AMX	19,45	120
12,5	Q 125 AMX	19,84	120

Schlüter®-QUADEC-ATX

kereszt-csiszolt, titánbevonatú, eloxált alumínium

H (mm)	L = 2,50 m Cikkszám	€ / m	KV (db)
6	Q 60 ATX	16,05	120
8	Q 80 ATX	17,97	120
10	Q 100 ATX	18,94	120
11	Q 110 ATX	19,45	120
12,5	Q 125 ATX	19,84	120

Schlüter®-QUADEC-AQGX

kereszt-csiszolt, kvarc-szürke, eloxált alumínium

H (mm)	L = 2,50 m Cikkszám	€ / m	KV (db)
6	Q 60 AQGX	16,05	120
8	Q 80 AQGX	17,97	120
10	Q 100 AQGX	18,94	120
11	Q 110 AQGX	19,45	120
12,5	Q 125 AQGX	19,84	120

A 3 m hosszhoz a cikkszámot egészítse ki az alábbival: „/300” (például Q 60 AE/300).

Sarok | összekötő elem**Schlüter®-QUADEC-A/EV**90°-os külső/belső sarok,
tömör alumínium

H (mm)	Cikkszám	€ / db.	P (db)
4,5	EV / Q 45 ...*	8,51	50
6	EV / Q 60 ...**	8,69	50
8	EV / Q 80 ...**	9,07	50
10	EV / Q 100 ...**	9,42	50
11	EV / Q 110 ...**	9,66	50
12,5	EV / Q 125 ...**	9,82	50

Schlüter®-QUADEC-A/ED90°-os külső sarok,
alumínium-imitáció

H (mm)	Cikkszám	€ / db.	P (db)
4,5	ED / Q 45 ...*	4,67	50
6	ED / Q 60 ...*	4,67	50
8	ED / Q 80 ...*	4,67	50
10	ED / Q 100 ...*	4,67	50
11	ED / Q 110 ...*	4,67	50
12,5	ED / Q 125 ...*	4,67	50

Schlüter®-RONDEC-A/V

összekötő elem alumínium profilokhoz

H (mm)	Cikkszám	€ / db.	P (db)
–	–	–	–
6	V / RO 60	1,27	50
8	V / RO 80	1,27	50
10	V / RO 100	1,27	50
11	V / RO 110	1,27	50
12,5	V / RO 125	1,27	50

Schlüter®-QUADEC-A/V

összekötő elem alumínium profilokhoz

H (mm)	Cikkszám	€ / db.	P (db)
6	V / Q 60	1,27	50



Schlüter-RODEC-A/V – a Schlüter-RODEC és a -QUADEC termékekhez. Kivéve az H = 6 mm méretet, ehhez rendelkezésre áll külön RONDEC- illetve QUADEC-összekötő elem.

A cikkszámot ki kell egészíteni a felület megadásával (például ED / Q 45 ACGB)

* Felületek: ACG - ACGB - AE - AT - ATG - ATGB

** Felületek: ACG - ACGB - AE - AEX - AMX - AQGX - AT - ATG - ATGB - ATX

A felületek és színek összeállítását a 340 oldaltól találják.



Schlüter-profilok

Aktuális trend: fekete a fürdőszobában

A fekete divatos lett a fürdőszobában, és úgy tűnik, hogy ez a trend még sokáig így is marad. A bársonyos matt grafit fekete (MGS) színű profilokkal, polcokkal és a vízvezető megoldásokkal Ön tökéletesen illeszkedik a trendhez. Választhatja a szín-a-színben kialakítást, vagy bizonyos helyeket, elemeket tudatosan kihangsúlyozhat, engedje egyszerűen szárnyalni a fantáziáját.

- ✓ Alakítson ki egyedi hangsúlyokat
- ✓ Tökéletes kiegészítése az aktuális dizájn trendeknek
- ✓ Összehangolt színekialakítás a tusolóknak



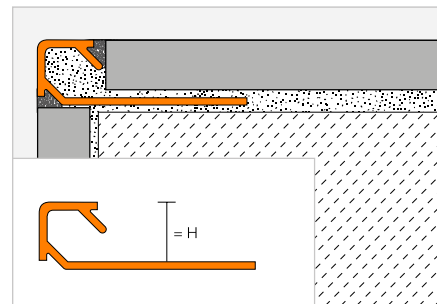


Záróprofil

Schlüter®-QUADEC-AC



A Schlüter-QUADEC-AC magas minőségű, színes porszórót bevonatú alumínium záróprofil a külső farsarkokhoz és a csempeburkolatok lezárásához. A profil látható felülete derékszögű külső sarkot képez. A fugatávtartó orr révén előre definiált fugakamra jön létre.
(Termék adatlap 2.10)



Schlüter®-QUADEC-AC

színes porszórót bevonatú alumínium

H (mm)	L = 2,50 m Cikkszám	€ / m	KV (db)
4,5	Q 45 ...*	7,82	120
6	Q 60 ...**	8,29	120
8	Q 80 ...**	9,28	120
10	Q 100 ...**	10,16	120
11	Q 110 ...**	11,37	120
12,5	Q 125 ...**	12,70	120



A 3 m hosszhoz a cikkszámot egészítse ki az alábbival: „/300” (például Q 60 BW/300).

Sarkok | összekötő elem

Schlüter®-QUADEC-AC/ED

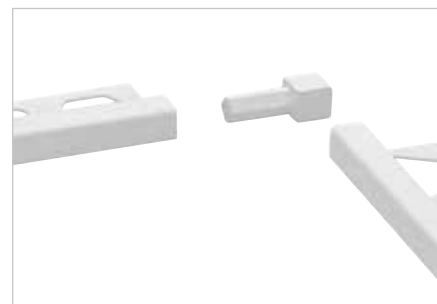
90°-os külső sarok, imitáció, fém-nyomóöntvény

H (mm)	Cikkszám	€ / db.	P (db)
4,5	ED / Q 45 ...*	4,67	50
6	ED / Q 60 ...**	4,67	50
8	ED / Q 80 ...**	4,67	50
10	ED / Q 100 ...**	4,67	50
11	ED / Q 110 ...**	4,67	50
12,5	ED / Q 125 ...**	4,67	50

Schlüter®-QUADEC-AC/EV

90°-os külső/belső sarok a QUADEC-MBW-MGS-hez, tömör alumínium

H (mm)	Cikkszám	€ / db.	P (db)
4,5	EV / Q 45 ...***	12,52	50
6	EV / Q 60 ...***	12,52	50
8	EV / Q 80 ...***	12,52	50
10	EV / Q 100 ...***	12,52	50
11	EV / Q 110 ...***	12,52	50
12,5	EV / Q 125 ...***	12,52	50



Schlüter®-RONDEC-A/V

összekötő elem alumínium profilokhoz

H (mm)	Cikkszám	€ / db.	P (db)
6	V / RO 60	1,27	50
8	V / RO 80	1,27	50
10	V / RO 100	1,27	50
11	V / RO 110	1,27	50
12,5	V / RO 125	1,27	50

Schlüter®-QUADEC-A/V

összekötő elem alumínium profilokhoz

H (mm)	Cikkszám	€ / db.	P (db)
6	V / Q 60	1,27	50



Schlüter-RONDEC-A/V – a Schlüter-RONDEC és a -QUADEC termékekhez. Kivéve az H = 6 mm méretet, ehhez rendelkezésre áll külön RONDEC- illetve QUADEC-összekötő elem.

A cikkszámot ki kell egészíteni a szín megadásával (például: EV / Q 45 MBW)



* Színek: BW - G - MBW - MGS - PG - PW - QG - VG - W

** Színek: BW - GS - MBW - MGS - PG - QG - VG - W

*** Színek: MBW - MGS

Színek L = 3,00 m: BW - GS - MBW - MGS - PG - QG - VG - W

A felületek és színek összeállítását a 340 oldaltól találják.





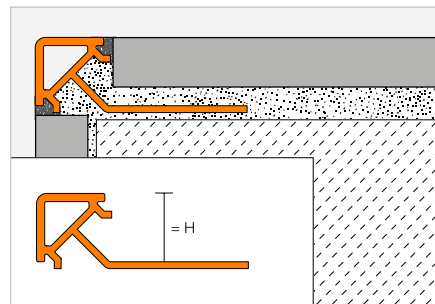
Záróprofil

Schlüter®-QUADEC-PQ



A Schlüter-QUADEC-PQ színes PVC-ből készülő záróprofil a külső falsarkokhoz és csempeburkolatok lezárásához. A profil látható felülete derékszögű külső sarkot képez. A fugatávartó orr révén előre definiált fugakamra jön létre.

(Termék adatlap 2.10)



Schlüter®-QUADEC-PQ

színes PVC

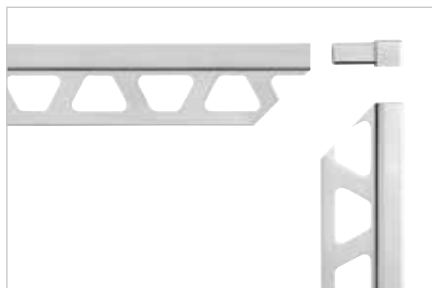
H (mm)	L = 2,50 m Cikkszám	€ / m	KV (db)
6	PQ 60 ...*	3,08	240
8	PQ 80 ...*	3,23	240
10	PQ 100 ...*	3,43	240
11	PQ 110 ...*	3,60	240
12,5	PQ 125 ...*	3,70	240

Sarok

Schlüter®-QUADEC-PQ/E

90°-os külső sarok

H (mm)	Cikkszám	€ / db.	P (db)
6	E / PQ 60 ...*	1,92	50
8	E / PQ 80 ...*	1,92	50
10	E / PQ 100 ...*	1,92	50
11	E / PQ 110 ...*	1,92	50
12,5	E / PQ 125 ...*	1,92	50



A cikkszámot ki kell egészíteni a szín megadásával (például: E / PQ 60 PG)



* Színek: BH - BW - GS - PG - SP - W

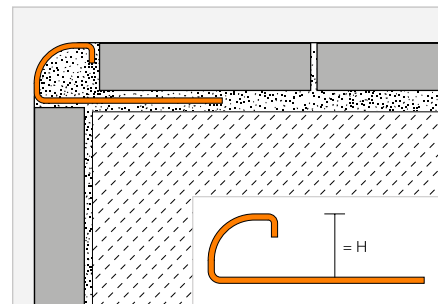
A felületek és színek összeállítását a 340 oldaltól találják.

Záróprofil

Schlüter®-RONDEC-MC



A Schlüter-**RONDEC-MC** egy szimmetrikusan lekerekített, krómozott rézfelületű profil a külső falsarkokhoz, illetve a burkolatok lezárásához. (Termék adatlap 2.1)



Schlüter®-RONDEC-MC

krómozott sárgaréz

H (mm)	L = 2,50 m Cikkszám	€ / m	KV (db)
6	RO 60 MC	33,79	120
8	RO 80 MC	35,70	120
10	RO 100 MC	37,23	120
11	RO 110 MC	38,04	120
12,5	RO 125 MC	39,27	120

Sarkok

Schlüter®-RONDEC-MC/EV

90°-os külső sarok,
krómozott tömör sárgaréz

H (mm)	Cikkszám	€ / db.	P (db)
6	EV / RO 60 MC	17,33	50
8	EV / RO 80 MC	18,10	50
10	EV / RO 100 MC	18,87	50
11	EV / RO 110 MC	19,11	50
12,5	EV / RO 125 MC	19,62	50

Schlüter®-RONDEC-MC/ED

90°-os külső sarok,
imitáció, fém-nyomóöntvény

H (mm)	Cikkszám	€ / db.	P (db)
6	ED / RO 60 MC	3,76	50
8	ED / RO 80 MC	3,76	50
10	ED / RO 100 MC	3,76	50
11	ED / RO 110 MC	3,76	50
12,5	ED / RO 125 MC	3,76	50



Schlüter®-RONDEC-MC/IV

90°-os belső sarok,
krómozott tömör sárgaréz

H (mm)	Cikkszám	€ / db.	P (db)
6	IV / RO 60 MC	17,33	50
8	IV / RO 80 MC	18,10	50
10	IV / RO 100 MC	18,87	50
11	IV / RO 110 MC	19,11	50
12,5	IV / RO 125 MC	19,62	50

Schlüter®-RONDEC-MC/ID

90°-os belső sarok,
imitáció, fém nyomóöntvény

H (mm)	Cikkszám	€ / db.	P (db)
6	ID / RO 60 MC	3,76	50
8	ID / RO 80 MC	3,76	50
10	ID / RO 100 MC	3,76	50
11	ID / RO 110 MC	3,76	50
12,5	ID / RO 125 MC	3,76	50





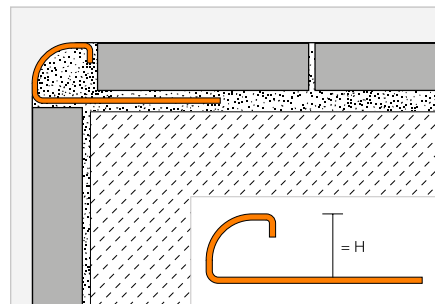
Záróprofil

Schlüter®-RONDEC-E



A Schlüter-RODEC-E egy szimmetrikusan lekerekített nemesacél profil külső falsarkokhoz és burkolat-lezárásokhoz, különböző felület-megoldásokkal.

(Termék adatlap 2.1)



Schlüter®-RONDEC-E



V2A minőségű nemesacél

H (mm)	L = 2,50 m Cikkszám	€ / m	KV (db)
4,5	RO 45 E	14,27	120
6	RO 60 E	14,57	120
7	RO 70 E	15,26	120
8	RO 80 E	15,71	120
9	RO 90 E	16,36	120
10	RO 100 E	16,81	120
11	RO 110 E	17,47	120
12,5	RO 125 E	17,84	120
15	RO 150 E	19,62	120
L = 1,00 m			
6	RO 60 E/100	15,18	120
8	RO 80 E/100	16,31	120
10	RO 100 E/100	17,45	120
12,5	RO 125 E/100	18,48	120

Schlüter®-RONDEC-EB



szálcsiszolt nemesacél V2A

H (mm)	L = 2,50 m Cikkszám	€ / m	KV (db)
–	–	–	–
6	RO 60 EB	19,13	120
7	RO 70 EB	19,97	120
8	RO 80 EB	20,60	120
9	RO 90 EB	21,36	120
10	RO 100 EB	22,09	120
11	RO 110 EB	22,72	120
12,5	RO 125 EB	23,45	120
15	RO 150 EB	25,79	120

Schlüter®-RONDEC-EP



V2A minőségű, (kézzel) polírozott nemesacél

H (mm)	L = 2,50 m Cikkszám	€ / m	KV (db)
–	–	–	–
6	RO 60 EP	28,04	120
–	–	–	–
8	RO 80 EP	29,13	120
–	–	–	–
10	RO 100 EP	30,31	120
–	–	–	–
12,5	RO 125 EP	31,47	120
15	RO 150 EP	32,92	120

Tudnivaló:

Gyártástechnológiai okokból a L = 1,00 m hosszúságú termékeket nem lehet speciális stancolással ellátni.

A 3 m hosszhoz a cikkszámot egészítse ki az alábbival: „/300” (például RO 60 E/300).

Schlüter®-RONDEC-E V4A



V4A minőségű nemesacél

H (mm)	L = 2,50 m Cikkszám	€ / m	KV (db)
6	RO 60 E/V4A	16,45	120
8	RO 80 E/V4A	17,69	120
10	RO 100 E/V4A	18,94	120
12,5	RO 125 E/V4A	20,21	120

Sarok | véglezáró kupak | összekötő elem

Schlüter®-RONDEC-E/EV

90°-os külső sarok,
V2A minőségű nemesacél

H (mm)	Cikkszám	€ / db.	P (db)
4,5	EV / RO 45 E	24,27	50
6	EV / RO 60 E	24,27	50
7	EV / RO 70 E	24,92	50
8	EV / RO 80 E	24,92	50
9	EV / RO 90 E	26,93	50
10	EV / RO 100 E	26,93	50
11	EV / RO 110 E	27,53	50
12,5	EV / RO 125 E	27,53	50
15	EV / RO 150 E	34,49	50

Schlüter®-RONDEC-E/ED

90°-os külső sarok,
imitáció, fém-nyomóöntvény

H (mm)	Cikkszám	€ / db.	P (db)
4,5	ED / RO 45 E	3,82	50
6	ED / RO 60 E	3,82	50
7	ED / RO 70 E	3,82	50
8	ED / RO 80 E	3,82	50
9	ED / RO 90 E	3,82	50
10	ED / RO 100 E	3,82	50
11	ED / RO 110 E	3,82	50
12,5	ED / RO 125 E	3,82	50
15	ED / RO 150 E	3,82	50

Schlüter®-RONDEC-E/ID

90°-os belső sarok,
imitáció, fém nyomóöntvény

H (mm)	Cikkszám	€ / db.	P (db)
4,5	ID / RO 45 E	3,82	50
6	ID / RO 60 E	3,82	50
7	ID / RO 70 E	3,82	50
8	ID / RO 80 E	3,82	50
9	ID / RO 90 E	3,82	50
10	ID / RO 100 E	3,82	50
11	ID / RO 110 E	3,82	50
12,5	ID / RO 125 E	3,82	50
15	ID / RO 150 E	3,82	50

Schlüter®-RONDEC-EB/EV

90°-os külső sarok,
V2A minőségű, szálcsiszolt, tömör nemesacél

H (mm)	Cikkszám	€ / db.	P (db)
6	EV / RO 60 EB	28,23	50
7	EV / RO 70 EB	28,67	50
8	EV / RO 80 EB	28,94	50
9	EV / RO 90 EB	30,73	50
10	EV / RO 100 EB	31,26	50
11	EV / RO 110 EB	31,46	50
12,5	EV / RO 125 EB	31,94	50
15	EV / RO 150 EB	40,12	50

Schlüter®-RONDEC-EB/ED

90°-os külső sarok,
imitáció, szálcsiszolt fém-nyomóöntvény

H (mm)	Cikkszám	€ / db.	P (db)
6	ED / RO 60 EB	6,02	50
7	ED / RO 70 EB	6,02	50
8	ED / RO 80 EB	6,02	50
9	ED / RO 90 EB	6,02	50
10	ED / RO 100 EB	6,02	50
11	ED / RO 110 EB	6,02	50
12,5	ED / RO 125 EB	6,02	50
15	ED / RO 150 EB	6,02	50

Schlüter®-RONDEC-EB/ID

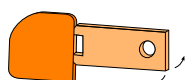
90°-os belső sarok,
imitáció, szálcsiszolt fém-nyomóöntvény

H (mm)	Cikkszám	€ / db.	P (db)
6	ID / RO 60 EB	6,02	50
7	ID / RO 70 EB	6,02	50
8	ID / RO 80 EB	6,02	50
9	ID / RO 90 EB	6,02	50
10	ID / RO 100 EB	6,02	50
11	ID / RO 110 EB	6,02	50
12,5	ID / RO 125 EB	6,02	50
15	ID / RO 150 EB	6,02	50

Schlüter®-RONDEC-EB/EK*

véglezáró kupak,
V2A minőségű, szálcsiszolt nemesacél

H (mm)	Cikkszám	€ / db.	P (db)
4,5	EK / RO 45 EB	2,41	50
6	EK / RO 60 EB	2,41	50
7	EK / RO 70 EB	2,41	50
8	EK / RO 80 EB	2,41	50
9	EK / RO 90 EB	2,41	50
10	EK / RO 100 EB	2,41	50
11	EK / RO 110 EB	2,41	50
12,5	EK / RO 125 EB	2,41	50
15	EK / RO 150 EB	2,41	50



Schlüter-RONDEC-EB/EK

* Alkalmazható a Schlüter-RONDEC-E és -EB termékekhez.

Schlüter®-RONDEC-EP/EV

90°-os külső sarok,
V2A minőségű, polírozott, tömör nemesacél

H (mm)	Cikkszám	€ / db.	P (db)
6	EV / RO 60 EP	28,59	50
8	EV / RO 80 EP	29,32	50
10	EV / RO 100 EP	31,65	50
12,5	EV / RO 125 EP	32,35	50
15	EV / RO 150 EP	40,61	50

Schlüter®-RONDEC-EP/ED

90°-os külső sarok,
imitáció, polírozott fém-nyomóöntvény

H (mm)	Cikkszám	€ / db.	P (db)
6	ED / RO 60 EP	3,87	50
8	ED / RO 80 EP	3,87	50
10	ED / RO 100 EP	3,87	50
12,5	ED / RO 125 EP	3,87	50
15	ED / RO 150 EP	3,87	50

Schlüter®-RONDEC-EP/ID

90°-os belső sarok,
imitáció, polírozott fém-nyomóöntvény

H (mm)	Cikkszám	€ / db.	P (db)
6	ID / RO 60 EP	3,87	50
8	ID / RO 80 EP	3,87	50
10	ID / RO 100 EP	3,87	50
12,5	ID / RO 125 EP	3,87	50
15	ID / RO 150 EP	3,87	50

Schlüter®-RONDEC-E V4A/EV

90°-os külső sarok,
V4A minőségű nemesacél

H (mm)	Cikkszám	€ / db.	P (db)
6	EV / RO 60 E/V4A	27,00	50
8	EV / RO 80 E/V4A	27,66	50
10	EV / RO 100 E/V4A	29,91	50
12,5	EV / RO 125 E/V4A	30,58	50

**Schlüter®-RONDEC-E/V**

összekötő elem nemesacél profilokhoz

H (mm)	Cikkszám	€ / db.	P (db)
6	V / RO 60 E	2,38	50
8	V / RO 80 E	2,38	50
10	V / RO 100 E	2,38	50
11	V / RO 110 E	2,38	50
12,5	V / RO 125 E	2,38	50



Alkalmazható a Schlüter-RONDEC és -QUADEC termékekhez.

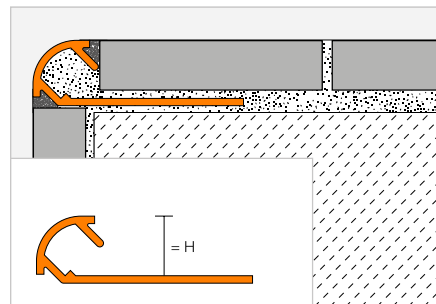


Záróprofil

Schlüter®-RONDEC-TS



Schlüter-RODEC-TS egy szimmetrikusan lekerekített, speciális strukturált felületbevonatú alumíniumprofil, fugatávtartó orral a falak külső sarkaihoz és burkolat-szegélyzárásokhoz. A fugatávtartó orr révén előre definiált fugakamra jön létre.
(Termék adatlap 2.1)



Schlüter®-RONDEC-MBW

briliáns-fehér színű, matt, porszórt bevonatú alumínium

H (mm)	L = 2,50 m Cikkszám	€/m	KV (db)
6	RO 60 MBW	7,93	120
8	RO 80 MBW	8,83	120
10	RO 100 MBW	9,70	120
11	RO 110 MBW	10,94	120
12,5	RO 125 MBW	12,10	120

Schlüter®-RONDEC-MGS

grafit-fekete színű, matt, porszórt bevonatú alumínium

H (mm)	L = 2,50 m Cikkszám	€/m	KV (db)
6	RO 60 MGS	7,93	120
8	RO 80 MGS	8,83	120
10	RO 100 MGS	9,70	120
11	RO 110 MGS	10,94	120
12,5	RO 125 MGS	12,10	120

Schlüter®-RONDEC-TSB

bézs színű, strukturált felületbevonatú alumínium

H (mm)	L = 2,50 m Cikkszám	€/m	KV (db)
6	RO 60 TSB	15,16	120
8	RO 80 TSB	16,14	120
10	RO 100 TSB	17,15	120
11	RO 110 TSB	17,80	120
12,5	RO 125 TSB	18,80	120

Schlüter®-RONDEC-TSBG

szürkés bézs színű, strukturált felületbevonatú alumínium

H (mm)	L = 2,50 m Cikkszám	€/m	KV (db)
6	RO 60 TSBG	15,16	120
8	RO 80 TSBG	16,14	120
10	RO 100 TSBG	17,15	120
11	RO 110 TSBG	17,80	120
12,5	RO 125 TSBG	18,80	120

Schlüter®-RONDEC-TSC

krémszínű, strukturált felületbevonatú alumínium

H (mm)	L = 2,50 m Cikkszám	€/m	KV (db)
6	RO 60 TSC	15,16	120
8	RO 80 TSC	16,14	120
10	RO 100 TSC	17,15	120
11	RO 110 TSC	17,80	120
12,5	RO 125 TSC	18,80	120

Schlüter®-RONDEC-TSDA

sötét antracit színű, strukturált felületbevonatú alumínium

H (mm)	L = 2,50 m Cikkszám	€/m	KV (db)
6	RO 60 TSDA	15,16	120
8	RO 80 TSDA	16,14	120
10	RO 100 TSDA	17,15	120
11	RO 110 TSDA	17,80	120
12,5	RO 125 TSDA	18,80	120

Schlüter®-RONDEC-TSG

szürke színű, strukturált felületbevonatú alumínium

H (mm)	L = 2,50 m Cikkszám	€/m	KV (db)
6	RO 60 TSG	15,16	120
8	RO 80 TSG	16,14	120
10	RO 100 TSG	17,15	120
11	RO 110 TSG	17,80	120
12,5	RO 125 TSG	18,80	120

Schlüter®-RONDEC-TSI

elefántcsont színű, strukturált felületbevonatú alumínium

H (mm)	L = 2,50 m Cikkszám	€/m	KV (db)
6	RO 60 TSI	15,16	120
8	RO 80 TSI	16,14	120
10	RO 100 TSI	17,15	120
11	RO 110 TSI	17,80	120
12,5	RO 125 TSI	18,80	120

Schlüter®-RONDEC-TSLA

világos antracit színű, strukturált felületbevonatú alumínium

H (mm)	L = 2,50 m Cikkszám	€/m	KV (db)
6	RO 60 TSLA	15,16	120
8	RO 80 TSLA	16,14	120
10	RO 100 TSLA	17,15	120
11	RO 110 TSLA	17,80	120
12,5	RO 125 TSLA	18,80	120

Schlüter®-RONDEC-TSOB

bronz színű, strukturált felületbevonatú alumínium

H (mm)	L = 2,50 m Cikkszám	€/m	KV (db)
6	RO 60 TSOB	15,16	120
8	RO 80 TSOB	16,14	120
10	RO 100 TSOB	17,15	120
11	RO 110 TSOB	17,80	120
12,5	RO 125 TSOB	18,80	120

Schlüter®-RONDEC-TSR

rozsdabarna színű, strukturált felületbevonatú alumínium

H (mm)	L = 2,50 m Cikkszám	€/m	KV (db)
6	RO 60 TSR	15,16	120
8	RO 80 TSR	16,14	120
10	RO 100 TSR	17,15	120
11	RO 110 TSR	17,80	120
12,5	RO 125 TSR	18,80	120

Schlüter®-RONDEC-TSSG

kő-szürke színű, strukturált felületbevonatú alumínium

H (mm)	L = 2,50 m Cikkszám	€/m	KV (db)
6	RO 60 TSSG	15,16	120
8	RO 80 TSSG	16,14	120
10	RO 100 TSSG	17,15	120
11	RO 110 TSSG	17,80	120
12,5	RO 125 TSSG	18,80	120

A 3 m hosszhoz a cikkszámot egészítse ki az alábbival: „/300” (például RO 60 TSI/300).

Sarak

Schlüter®-RONDEC-AC/ED

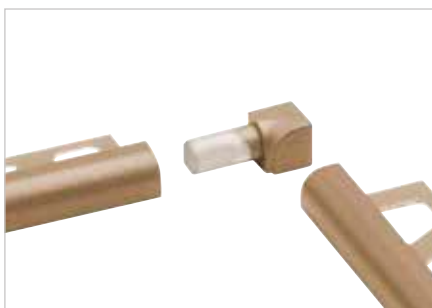
90°-os külső sarok a RONDEC-MBW/-MGS-hez,
fém-nyomóöntvény imitáció

H (mm)	Cikkszám	€ / db.	P (db)
6	ED / RO 60 ...**	3,76	50
8	ED / RO 80 ...**	3,76	50
10	ED / RO 100 ...**	3,76	50
11	ED / RO 110 ...**	3,76	50
12,5	ED / RO 125 ...**	3,76	50

Schlüter®-RONDEC-AC/ID

90°-os belső sarok a RONDEC-MBW/-MGS-hez,
fém-nyomóöntvény imitáció

H (mm)	Cikkszám	€ / db.	P (db)
6	ID / RO 60 ...**	3,76	50
8	ID / RO 80 ...**	3,76	50
10	ID / RO 100 ...**	3,76	50
11	ID / RO 110 ...**	3,76	50
12,5	ID / RO 125 ...**	3,76	50



Schlüter®-RONDEC-TS/EV

90°-os külső sarok,
strukturált felületbevonatú alumínium

H (mm)	Cikkszám	€ / db.	P (db)
6	EV / RO 60 ...*	12,52	50
8	EV / RO 80 ...*	12,52	50
10	EV / RO 100 ...*	12,52	50
11	EV / RO 110 ...*	12,52	50
12,5	EV / RO 125 ...*	12,52	50

Schlüter®-RONDEC-TS/IV

90°-os belső sarok,
strukturált felületbevonatú alumínium

H (mm)	Cikkszám	€ / db.	P (db)
6	IV / RO 60 ...*	12,52	50
8	IV / RO 80 ...*	12,52	50
10	IV / RO 100 ...*	12,52	50
11	IV / RO 110 ...*	12,52	50
12,5	IV / RO 125 ...*	12,52	50

A cikkszámot ki kell egészíteni a felület/szín megadásával (például: ID / RO 60 MGS)

* Felületek/színek: TSB - TSBG - TSC - TSDA - TSG - TSI - TSLA - TSOB - TSR - TSSG

** Felületek/színek: MBW - MGS

Kapható felületek | színek

MBW

MGS

TSB

TSBG

TSC

TSDA

TSG

TSI

TSLA

TSOB

TSR

TSSG

A felületek és színek összeállítását a 340 oldaltól találják.



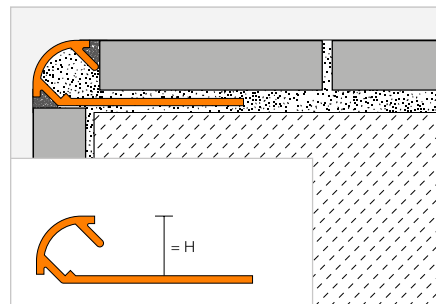
Záróprofil

Schlüter®-ROFONDEC-A



A Schlüter-ROFONDEC-A egy szimmetrikusan lekerekített, különböző eloxált felületekkel kínált alumíniumprofil, fugatávtartó orral a külső falsarkokhoz és burkolat-lezárásokhoz. A fugatávtartó orr révén előre definiált fugakamra jön létre.

(Termék adatlap 2.1)



Schlüter®-ROFONDEC-AE

natúr, matt, eloxált alumínium

H (mm)	L = 2,50 m Cikkszám	€ / m	KV (db)
6	RO 60 AE	6,64	120
8	RO 80 AE	7,20	120
9	RO 90 AE	7,51	120
10	RO 100 AE	7,85	120
11	RO 110 AE	8,09	120
12,5	RO 125 AE	8,38	120
15	RO 150 AE	8,91	120

Schlüter®-ROFONDEC-ACG

polírozott krómbevonatú, eloxált alumínium

H (mm)	L = 2,50 m Cikkszám	€ / m	KV (db)
6	RO 60 ACG	15,06	120
8	RO 80 ACG	15,81	120
9	RO 90 ACG	16,27	120
10	RO 100 ACG	16,76	120
11	RO 110 ACG	17,72	120
12,5	RO 125 ACG	18,68	120
15	RO 150 ACG	19,45	120

Schlüter®-ROFONDEC-ACGB

szálcsiszolt krómbevonatú, eloxált alumínium

H (mm)	L = 2,50 m Cikkszám	€ / m	KV (db)
6	RO 60 ACGB	15,28	120
8	RO 80 ACGB	17,15	120
9	RO 90 ACGB	17,60	120
10	RO 100 ACGB	18,04	120
11	RO 110 ACGB	18,44	120
12,5	RO 125 ACGB	18,90	120
15	RO 150 ACGB	19,74	120

Schlüter®-ROFONDEC-AM

matt sárgaréz-bevonatú, eloxált alumínium

H (mm)	L = 2,50 m Cikkszám	€ / m	KV (db)
6	RO 60 AM	6,98	120
8	RO 80 AM	7,63	120
10	RO 100 AM	8,24	120
12,5	RO 125 AM	9,12	120

Schlüter®-ROFONDEC-AMG

polírozott sárgaréz-bevonatú, eloxált alumínium

H (mm)	L = 2,50 m Cikkszám	€ / m	KV (db)
6	RO 60 AMG	15,06	120
8	RO 80 AMG	15,81	120
10	RO 100 AMG	16,76	120
12,5	RO 125 AMG	18,68	120

Schlüter®-ROFONDEC-AMGB

szálcsiszolt sárgaréz-bevonatú, eloxált alumínium

H (mm)	L = 2,50 m Cikkszám	€ / m	KV (db)
6	RO 60 AMGB	15,28	120
8	RO 80 AMGB	17,15	120
10	RO 100 AMGB	18,04	120
12,5	RO 125 AMGB	18,90	120

Schlüter®-ROFONDEC-AK

matt vörösréz-bevonatú, eloxált alumínium

H (mm)	L = 2,50 m Cikkszám	€ / m	KV (db)
6	RO 60 AK	6,98	120
8	RO 80 AK	7,63	120
10	RO 100 AK	8,24	120
12,5	RO 125 AK	9,12	120

Schlüter®-ROFONDEC-AKG

polírozott vörösréz-bevonatú, eloxált alumínium

H (mm)	L = 2,50 m Cikkszám	€ / m	KV (db)
6	RO 60 AKG	15,06	120
8	RO 80 AKG	15,81	120
10	RO 100 AKG	16,76	120
12,5	RO 125 AKG	18,68	120

Schlüter®-ROFONDEC-AKGB

szálcsiszolt vörösréz-bevonatú, eloxált alumínium

H (mm)	L = 2,50 m Cikkszám	€ / m	KV (db)
6	RO 60 AKGB	15,28	120
8	RO 80 AKGB	17,15	120
10	RO 100 AKGB	18,04	120
12,5	RO 125 AKGB	18,90	120

Schlüter®-ROFONDEC-AT

matt titánbevonatú, eloxált alumínium

H (mm)	L = 2,50 m Cikkszám	€ / m	KV (db)
6	RO 60 AT	6,98	120
8	RO 80 AT	7,63	120
10	RO 100 AT	8,24	120
12,5	RO 125 AT	9,12	120

Schlüter®-ROFONDEC-ATG

polírozott titánbevonatú, eloxált alumínium

H (mm)	L = 2,50 m Cikkszám	€ / m	KV (db)
6	RO 60 ATG	15,06	120
8	RO 80 ATG	15,81	120
10	RO 100 ATG	16,76	120
12,5	RO 125 ATG	18,68	120

Schlüter®-ROFONDEC-ATGB

szálcsiszolt titánbevonatú, eloxált alumínium

H (mm)	L = 2,50 m Cikkszám	€ / m	KV (db)
6	RO 60 ATGB	15,28	120
8	RO 80 ATGB	17,15	120
10	RO 100 ATGB	18,04	120
12,5	RO 125 ATGB	18,90	120

Tudnivaló:

A 15 mm magas Schlüter-ROFONDEC-A profilok nem kaphatók rádiuszos stancolással.

A 3 m hosszhoz a cikkszámot egészítse ki az alábbival: „/300” (például RO 60 AE/300).

Schlüter®-RONDEC-AGSB

grafit-fekete, szálciszolt, eloxált alumínium

H (mm)	L = 2,50 m Cikkszám	€ / m	KV (db)
6	RO 60 AGSB	15,28	120
8	RO 80 AGSB	17,15	120
10	RO 100 AGSB	18,04	120
12,5	RO 125 AGSB	18,90	120

**Sarok | összekötő elem****Schlüter®-RONDEC-A/EV**90°-os külső sarok,
tömör alumínium

H (mm)	Cikkszám	€ / db.	P (db)
6	EV / RO 60 ...*	8,69	50
8	EV / RO 80 ...*	9,07	50
9	EV / RO 90 ...**	9,26	50
10	EV / RO 100 ...*	9,42	50
11	EV / RO 110 ...**	9,57	50
12,5	EV / RO 125 ...*	9,82	50
15	EV / RO 150 ...**	10,15	50

Schlüter®-RONDEC-A/ED90°-os külső sarok,
imitáció, fém-nyomóöntvény

H (mm)	Cikkszám	€ / db.	P (db)
6	ED / RO 60 ...***	3,76	50
8	ED / RO 80 ...***	3,76	50
9	ED / RO 90 ...**	3,76	50
10	ED / RO 100 ...***	3,76	50
11	ED / RO 110 ...**	3,76	50
12,5	ED / RO 125 ...***	3,76	50
15	ED / RO 150 ...**	3,76	50

**Schlüter®-RONDEC-A/IV**90°-os belső sarok,
tömör alumínium

H (mm)	Cikkszám	€ / db.	P (db)
6	IV / RO 60 ...*	8,69	50
8	IV / RO 80 ...*	9,07	50
9	IV / RO 90 ...**	9,26	50
10	IV / RO 100 ...*	9,42	50
11	IV / RO 110 ...**	9,57	50
12,5	IV / RO 125 ...*	9,82	50
15	IV / RO 150 ...**	10,15	50

Schlüter®-RONDEC-A/ID90°-os belső sarok,
imitáció, fém nyomóöntvény

H (mm)	Cikkszám	€ / db.	P (db)
6	ID / RO 60 ...**	3,76	50
8	ID / RO 80 ...**	3,76	50
9	ID / RO 90 ...**	3,76	50
10	ID / RO 100 ...**	3,76	50
11	ID / RO 110 ...**	3,76	50
12,5	ID / RO 125 ...**	3,76	50
15	ID / RO 150 ...**	3,76	50

**Schlüter®-RONDEC-A/V**

összekötő elem alumínium profilokhoz

H (mm)	Cikkszám	€ / db.	P (db)
6	V / RO 60	1,27	50
8	V / RO 80	1,27	50
10	V / RO 100	1,27	50
11	V / RO 110	1,27	50
12,5	V / RO 125	1,27	50



A Schlüter®-RONDEC-A/V összekötő elem 6–12,5 mm méretben használható a Schlüter®-RONDEC és -QUADEC termékekhez.

**A cikkszámot ki kell egészíteni a felület megadásával (például EV / RO 60 ACGB)**

* Felületek: ACG - ACGB - AE - AGSB - AK - AKG - AKGB - AM - AMG - AMGB - AT - ATG - ATGB

** Felületek: ACG - ACGB - AE

*** Felületek: ACG - ACGB - AE - AT - ATG - ATGB

A felületek és színek összeállítását a 340 oldaltól találják.

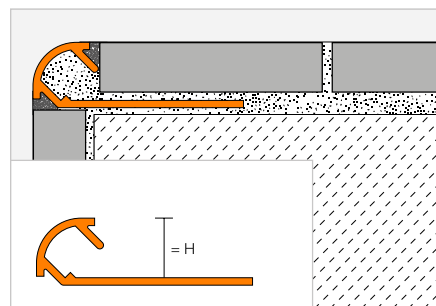


Záróprofil

Schlüter®-RONDEC-AC



A Schlüter-RODEC-AC egy szimmetrikusan lekerekített alumíniumprofil, fugatávtartó orral a falak külső sarkaihoz és burkolat-szegély-zárásokhoz. A fugatávtartó orr révén előre definiált fugakamra jön létre. (Termék adatlap 2.1)



Schlüter®-RONDEC-AC

színes porszórt bevonatú alumínium

H (mm)	L = 2,50 m Cikkszám	€ / m	KV (db)
6	RO 60 ...*	7,93	120
8	RO 80 ...*	8,83	120
10	RO 100 ...*	9,70	120
11	RO 110 ...**	10,94	120
12,5	RO 125 ...*	12,10	120

MyDesign by Schlüter-Systems
Egyedi nyomtatással látható el,
vagy választhat a RAL-Classic
színskála 190 színéből.
További információk a 16. oldaltól.

A 3 m hosszhoz a cikkszámot egészítse ki az alábbival: „/300” (például RO 60 BW/300).

Sarok | összekötő elem

Schlüter®-RONDEC-AC/ED

90°-os külső sarok,
imitáció, fém-nyomóöntvény

H (mm)	Cikkszám	€ / db.	P (db)
6	ED / RO 60 ...*	3,76	50
8	ED / RO 80 ...*	3,76	50
10	ED / RO 100 ...*	3,76	50
11	ED / RO 110 ...**	3,76	50
12,5	ED / RO 125 ...*	3,76	50

Schlüter®-RONDEC-AC/ID

90°-os belső sarok,
imitáció, fém-nyomóöntvény

H (mm)	Cikkszám	€ / db.	P (db)
6	ID / RO 60 ...*	3,76	50
8	ID / RO 80 ...*	3,76	50
10	ID / RO 100 ...*	3,76	50
11	ID / RO 110 ...**	3,76	50
12,5	ID / RO 125 ...*	3,76	50



Schlüter®-RONDEC-A/V

összekötő elem alumínium profilokhoz

H (mm)	Cikkszám	€ / db.	P (db)
6	V / RO 60	1,27	50
8	V / RO 80	1,27	50
10	V / RO 100	1,27	50
11	V / RO 110	1,27	50
12,5	V / RO 125	1,27	50



A Schlüter-RODEC-A/V összekötő elem 6–12,5 mm méretben használható a Schlüter-RODEC és -QUADEC termékekhez.

A cikkszámot ki kell egészíteni a szín megadásával (például: ID / RO 60 GM)



* Színek L = 2,50 m: BH - BW - G - GM - GS - HB - HG - MBW - MGS - PG - W

** Színek L = 2,50 m: BH - BW - MBW - MGS - PG - W

Színek L = 3,00 m: BW - MBW - MGS - PG - W

A felületek és színek összeállítását a 340 oldaltól találják.

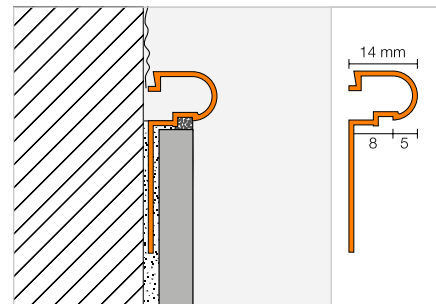


Záróprofil

Schlüter®-RONDEC-DB



A Schlüter-RODEC-DB egy falí és lábázati lezáró profil, amely a hangsúlyosan előreálló profil íve által dekoratívvá teszi a lezárást. (Termék adatlap 2.5)



Schlüter®-RONDEC-DB-A

alumínium

L = 2,50 m Cikkszám	€ / m	KV (db)
DB 14 A	8,83	120

Schlüter®-RONDEC-DB-AE

natúr, matt, eloxált alumínium

L = 2,50 m Cikkszám	€ / m	KV (db)
DB 14 AE	11,87	120

Schlüter®-RONDEC-DB-AM

matt sárgaréz-bevonatú, eloxált alumínium

L = 2,50 m Cikkszám	€ / m	KV (db)
DB 14 AM	11,87	120

Schlüter®-RONDEC-DB-AC

színes porszórt bevonatú alumínium

L = 2,50 m Cikkszám	€ / m	KV (db)
DB 14 ...*	13,74	120



A cikkszámot ki kell egészíteni a szín megadásával (például: DB 14 MBW)



* Színek: BW - MBW - MGS

A felületek és színek összeállítását a 340 oldaltól találják.



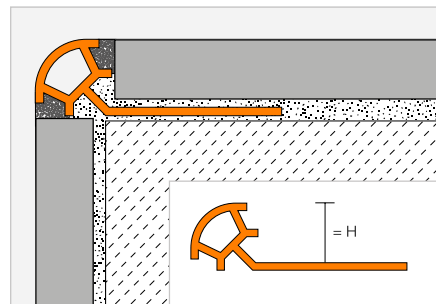
Záróprofil

Schlüter®-RONDEC-PRO



A Schlüter-RODEC-PRO egy dekoratív, szimmetrikusan kerekített, színes PVC profil a falburkolatok külső sarkaihoz, illetve lábazati és falburkolatok lezárására, amely óvja a burkolat éleit a mechanikus károsodástól. A fugatartó orr révén előre definiált fugakamra jön létre.

(Termék adatlap 2.1)



Schlüter®-RONDEC-PRO

színes PVC

H (mm)	L = 2,50 m Cikkszám	€ / m	KV (db)
6	PRO 60 ...*	3,13	240
8	PRO 80 ...*	3,28	240
10	PRO 100 ...*	3,54	240
11	PRO 110 ...**	3,67	240
12,5	PRO 125 ...**	3,77	240

A 3 m hosszhoz a cikkszámot egészítse ki az alábbival: „/300” (például PRO 60 BW/300).

Sarok



Schlüter®-RONDEC-PRO/E

90°-os külső sarok

H (mm)	Cikkszám	€ / db.	P (db)
6	E / PRO 60 ...*	1,99	50
8	E / PRO 80 ...*	1,99	50
10	E / PRO 100 ...*	1,99	50
11	E / PRO 110 ...**	1,99	50
12,5	E / PRO 125 ...**	1,99	50

Schlüter®-RONDEC-PRO/I

90°-os belső sarok

H (mm)	Cikkszám	€ / db.	P (db)
6	I / PRO 60 ...*	1,99	50
8	I / PRO 80 ...*	1,99	50
10	I / PRO 100 ...*	1,99	50
11	I / PRO 110 ...**	1,99	50
12,5	I / PRO 125 ...**	1,99	50

A cikkszámot ki kell egészíteni a szín megadásával (például: I / PRO 60 CA)



* Színek L = 2,50 m: AP - BH - BW - CA - G - GS - HB - HG - NB - PG - SP - W

** Színek L = 2,50 m: BW - GS - PG - SP - W

Színek L = 3,00 m: BW - PG - W

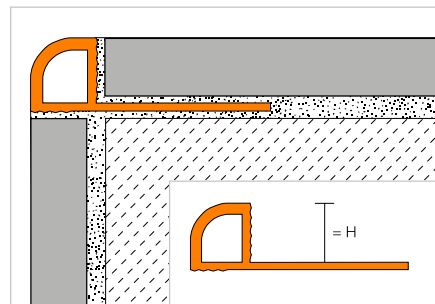
A felületek és színek összeállítását a 340 oldaltól találják.

Záróprofil

Schlüter®-RONDEC-PRG



A Schlüter-RONDEC-PRG egy dekoratív, szimmetrikusan kerekített, színes PVC profil a falburkolatok külső sarkaihoz, illetve lábazati és falburkolatok lezárására, amely óvja a burkolat éleit a mechanikus károsodástól. (Termék adatlap 2.1)



Schlüter®-RONDEC-PRG

színes PVC

H (mm)	L = 2,50 m Cikkszám	€ / m	KV (db)
6	PRG 60 ...*	3,13	240
8	PRG 80 ...*	3,28	240
10	PRG 100 ...*	3,54	120
12,5	PRG 125 ...*	3,77	120

A 3 m hosszhoz a cikkszámot egészítse ki az alábbival: „/300” (például PRG 60 BW/300).

Sarak



Schlüter®-RONDEC-PRG/E

90°-os külső sarok

H (mm)	Cikkszám	€ / db.	P (db)
6	E / PRG 60 ...*	1,99	50
8	E / PRG 80 ...*	1,99	50
10	E / PRG 100 ...*	1,99	50
12,5	E / PRG 125 ...*	1,99	50

Schlüter®-RONDEC-PRG/I

90°-os belső sarok

H (mm)	Cikkszám	€ / db.	P (db)
6	I / PRG 60 ...*	1,99	50
8	I / PRG 80 ...*	1,99	50
10	I / PRG 100 ...*	1,99	50
12,5	I / PRG 125 ...*	1,99	50

A cikkszámot ki kell egészíteni a szín megadásával (például: I / PRG 60 BW)

BW PG W

* Színek: BW - PG - W

A felületek és színek összeállítását a 340 oldaltól találják.



Schlüter®-JOLLY

Újragondoltuk a klasszikusokat

A falburkolatokhoz készülő JOLLY élvédő profilok a gyártási programunk klasszikusai közé tartoznak. A még gyorsabb munkavégzés és a még szebb végeredmény érdekében újragondoltuk a JOLLY-termékeket. Az eredmény:

- ✓ 90°-os szögekhez kialakított geometria
- ✓ Sarokmegoldások pattintós csatlakozással
- ✓ Nincs többé szükség gérvágásra
- ✓ Sarkok tömör anyagból
- ✓ A sarkok a jobb- és a baloldalon is alkalmazhatók

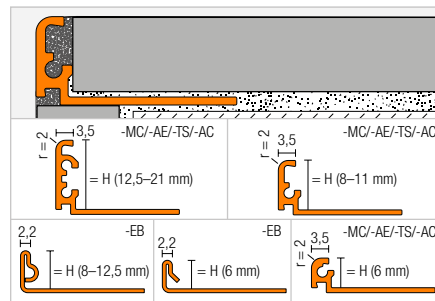


Záróprofil

Schlüter®-JOLLY



A Schlüter-JOLLY egy dekoratív, fémből készült élvédő profil a falburkolatok külső sarkaihoz, illetve lábazati és falburkolatok lezárására. A 90°-fokos lezáró szára megvédi a burkolatot a mechanikus sérülésektől. A kétoldali fugatávtartó gondoskodik a burkolólapok közötti egyenletes fugaszélességről. A profil befelé ferde geometriája révén a fugaanyag még erősebben rögzül. Az egymásba dugható sarokelemek innovatív megoldása révén letisztult és dekoratív sarkok alakíthatók ki. (Termék adatlap 2.3)



Schlüter®-JOLLY-MC



krómzott sárgaréz

H (mm)	L = 2,50 m Cikkszám	€ / m	KV (db)
6	J 60 MC	29,15	120
8	J 80 MC	29,76	120
10	J 100 MC	30,35	120
11	J 110 MC	30,94	120
12,5	J 125 MC	31,54	120

Schlüter®-JOLLY-EB



szálcsiszolt nemesacél V2A

H (mm)	L = 2,50 m Cikkszám	€ / m	KV (db)
6	J 60 EB	17,39	120
8	J 80 EB	17,74	120
10	J 100 EB	18,08	120
11	J 110 EB	18,43	120
12,5	J 125 EB	18,79	120

Schlüter®-JOLLY-AE



natúr, matt, eloxált alumínium

H (mm)	L = 2,50 m Cikkszám	€ / m	KV (db)
6	J 60 AE	5,65	120
8	J 80 AE	5,89	120
10	J 100 AE	6,25	120
11	J 110 AE	6,55	120
12,5	J 125 AE	6,96	120

A 3 m hosszhoz a cikkszámot egészítse ki az alábbival: „/300” (például J 60 AE/300).

Sark | összekötő elem

Schlüter®-JOLLY-MC/EV

90°-os külső sarok,
krómzott tömör sárgaréz

H (mm)	Cikkszám	€ / db.	P (db)
6	EV / J 60 MC	18,45	50
8	EV / J 80 MC	18,45	50
10	EV / J 100 MC	18,45	50
11	EV / J 110 MC	18,45	50
12,5	EV / J 125 MC	18,45	50

Schlüter®-JOLLY-EB/EV

90°-os külső sarok,
V2A minőségű, szálcsiszolt, tömör nemesacél

H (mm)	Cikkszám	€ / db.	P (db)
6	EV / J 60 EB	24,92	50
8	EV / J 80 EB	24,92	50
10	EV / J 100 EB	24,92	50
11	EV / J 110 EB	24,92	50
12,5	EV / J 125 EB	24,92	50

Schlüter®-JOLLY-AE/EV

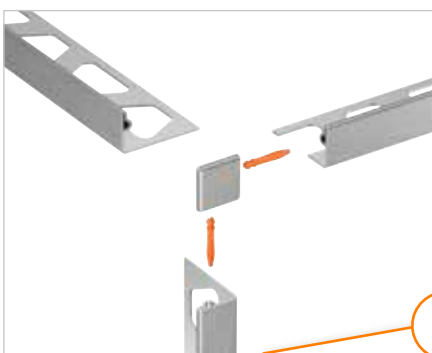
90°-os külső sarok,
natúr, matt, eloxált alumínium

H (mm)	Cikkszám	€ / db.	P (db)
6	EV / J 60 AE	14,87	50
8	EV / J 80 AE	14,87	50
10	EV / J 100 AE	14,87	50
11	EV / J 110 AE	14,87	50
12,5	EV / J 125 AE	14,87	50

Schlüter®-JOLLY/V

összekötő elem a JOLLY-profilokhoz (4 darab)

Cikkszám	€ / csomag	P (csomag)
V / JPP 4	3,19	50



i Az összekötő stífkék a sarkok szállítási terjedelmébe beletartoznak!

A felületek és színek összeállítását a 340 oldaltól találják.



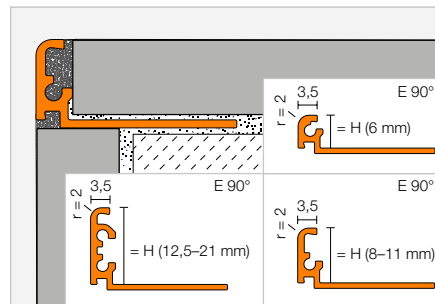
Záróprofil

Schlüter®-JOLLY-TS



A Schlüter®-JOLLY-TS egy dekoratív élvédő profil a falburkolatok külső sarkaihoz, illetve lábazati és falburkolatok lezárására. A 90°-fokos lezáró szára megvédi a burkolatot a mechanikus sérülésektől. Alumíniumból készül speciális strukturált bevonattal és textúrával. A kétoldali fugatávartó gondoskodik a burkolólapok közötti egyenletes fugaszélességről. A profil befelé ferde geometriája révén a fugaanyag még erősebben rögzül. Az egymásba dugható sarokelemek innovatív megoldása révén letisztult és dekoratív sarkok alakíthatók ki.

(Termék adatlap 2.3)



Schlüter®-JOLLY-MBW

briliáns-fehér színű, matt, porszórt bevonatú alumínium

H (mm)	L = 2,50 m Cikkszám	€ / m	KV (db)
6	J 60 MBW	6,96	120
8	J 80 MBW	7,38	120
10	J 100 MBW	7,97	120
11	J 110 MBW	8,27	120
12,5	J 125 MBW	8,63	120
14	J 140 MBW	8,87	120
16	J 160 MBW	9,23	120
21	J 210 MBW	9,64	120

Schlüter®-JOLLY-MGS

grafit-fekete színű, matt, porszórt bevonatú alumínium

H (mm)	L = 2,50 m Cikkszám	€ / m	KV (db)
6	J 60 MGS	6,96	120
8	J 80 MGS	7,38	120
10	J 100 MGS	7,97	120
11	J 110 MGS	8,27	120
12,5	J 125 MGS	8,63	120
14	J 140 MGS	8,87	120
16	J 160 MGS	9,23	120
21	J 210 MGS	9,64	120

Schlüter®-JOLLY-TSB

bézs színű, strukturált felületbevonatú alumínium

H (mm)	L = 2,50 m Cikkszám	€ / m	KV (db)
6	J 60 TSB	13,39	120
8	J 80 TSB	14,28	120
10	J 100 TSB	14,58	120
11	J 110 TSB	14,87	120
12,5	J 125 TSB	15,47	120

Schlüter®-JOLLY-TSBG

szürkés bézs színű, strukturált felületbevonatú alumínium

H (mm)	L = 2,50 m Cikkszám	€ / m	KV (db)
6	J 60 TSBG	13,39	120
8	J 80 TSBG	14,28	120
10	J 100 TSBG	14,58	120
11	J 110 TSBG	14,87	120
12,5	J 125 TSBG	15,47	120

Schlüter®-JOLLY-TSC

krémszínű, strukturált felületbevonatú alumínium

H (mm)	L = 2,50 m Cikkszám	€ / m	KV (db)
6	J 60 TSC	13,39	120
8	J 80 TSC	14,28	120
10	J 100 TSC	14,58	120
11	J 110 TSC	14,87	120
12,5	J 125 TSC	15,47	120

Schlüter®-JOLLY-TSDA

sötét antracit színű, strukturált felületbevonatú alumínium

H (mm)	L = 2,50 m Cikkszám	€ / m	KV (db)
6	J 60 TSDA	13,39	120
8	J 80 TSDA	14,28	120
10	J 100 TSDA	14,58	120
11	J 110 TSDA	14,87	120
12,5	J 125 TSDA	15,47	120

Schlüter®-JOLLY-TSG

szürke színű, strukturált felületbevonatú alumínium

H (mm)	L = 2,50 m Cikkszám	€ / m	KV (db)
6	J 60 TSG	13,39	120
8	J 80 TSG	14,28	120
10	J 100 TSG	14,58	120
11	J 110 TSG	14,87	120
12,5	J 125 TSG	15,47	120

Schlüter®-JOLLY-TSI

elefántcsont színű, strukturált felületbevonatú alumínium

H (mm)	L = 2,50 m Cikkszám	€ / m	KV (db)
6	J 60 TSI	13,39	120
8	J 80 TSI	14,28	120
10	J 100 TSI	14,58	120
11	J 110 TSI	14,87	120
12,5	J 125 TSI	15,47	120
14	J 140 TSI	16,06	120
16	J 160 TSI	16,66	120
21	J 210 TSI	17,25	120

Schlüter®-JOLLY-TSLA

világos antracit színű, strukturált felületbevonatú alumínium

H (mm)	L = 2,50 m Cikkszám	€ / m	KV (db)
6	J 60 TSLA	13,39	120
8	J 80 TSLA	14,28	120
10	J 100 TSLA	14,58	120
11	J 110 TSLA	14,87	120
12,5	J 125 TSLA	15,47	120

A 3 m hosszhoz a cikkszámot egészítse ki az alábbival: „/300” (például J 60 TSI/300).

Schlüter®-JOLLY-TSOBbronzszínű,
strukturált felületbevonatú alumínium

H (mm)	L = 2,50 m Cikkszám	€ / m	KV (db)
6	J 60 TSOB	13,39	120
8	J 80 TSOB	14,28	120
10	J 100 TSOB	14,58	120
11	J 110 TSOB	14,87	120
12,5	J 125 TSOB	15,47	120
14	J 140 TSOB	16,06	120
16	J 160 TSOB	16,66	120
21	J 210 TSOB	17,25	120

Schlüter®-JOLLY-TSRrozsdabarna színű,
strukturált felületbevonatú alumínium

H (mm)	L = 2,50 m Cikkszám	€ / m	KV (db)
6	J 60 TSR	13,39	120
8	J 80 TSR	14,28	120
10	J 100 TSR	14,58	120
11	J 110 TSR	14,87	120
12,5	J 125 TSR	15,47	120

A 3 m hosszhoz a cikkszámot egészítse ki az alábbival: „/300” (például J 60 TSI/300).

Schlüter®-JOLLY-TSSGkő-szürke színű,
strukturált felületbevonatú alumínium

H (mm)	L = 2,50 m Cikkszám	€ / m	KV (db)
6	J 60 TSSG	13,39	120
8	J 80 TSSG	14,28	120
10	J 100 TSSG	14,58	120
11	J 110 TSSG	14,87	120
12,5	J 125 TSSG	15,47	120
14	J 140 TSSG	16,06	120
16	J 160 TSSG	16,66	120
21	J 210 TSSG	17,25	120

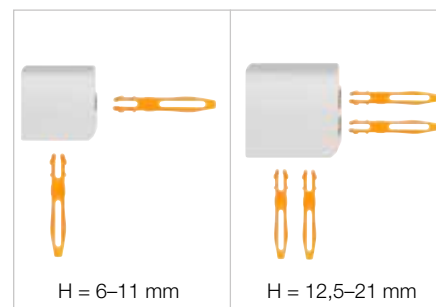
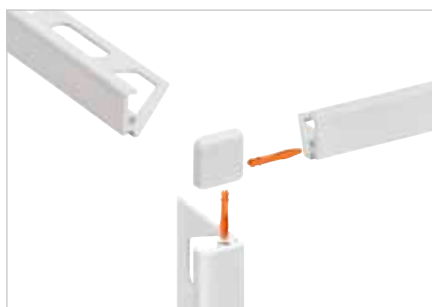
Sarkok | összekötő elem

Schlüter®-JOLLY-AC/EV90°-os külső sarok a JOLLY-MBW/-MGS-hez,
színes porszórt bevonatú alumínium

H (mm)	Cikkszám	€ / db.	P (db)
6	EV / J 60 ...***	14,28	50
8	EV / J 80 ...***	14,28	50
10	EV / J 100 ...***	14,28	50
11	EV / J 110 ...***	14,28	50
12,5	EV / J 125 ...***	14,28	50
14	EV / J 140 ...***	17,07	50
16	EV / J 160 ...***	17,07	50
21	EV / J 210 ...***	17,07	50

Schlüter®-JOLLY-TS/EV90°-os külső sarok,
strukturált felületbevonatú alumínium

H (mm)	Cikkszám	€ / db.	P (db)
6	EV / J 60 ...*	14,87	50
8	EV / J 80 ...*	14,87	50
10	EV / J 100 ...*	14,87	50
11	EV / J 110 ...*	14,87	50
12,5	EV / J 125 ...*	14,87	50
14	EV / J 140 ...**	17,25	50
16	EV / J 160 ...**	17,25	50
21	EV / J 210 ...**	17,25	50

**Schlüter®-JOLLY/V**

összekötő elem a JOLLY-profilokhoz (4 darab)

Cikkszám	€ / csomag	P (csomag)
V / JPP 4	3,19	50

**A cikkszámot ki kell egészíteni a felület/szín megadásával (például: EV / J 60 MGS)**

* Felületek/színek: TSB - TSBG - TSC - TSDA - TSG - TSI - TSLA - TSOB - TSR - TSSG

** Felületek/színek: TSI - TSOB - TSSG

*** Felületek/színek: MBW - MGS

Kapható felületek | színek



A felületek és színek összeállítását a 340 oldaltól találják.



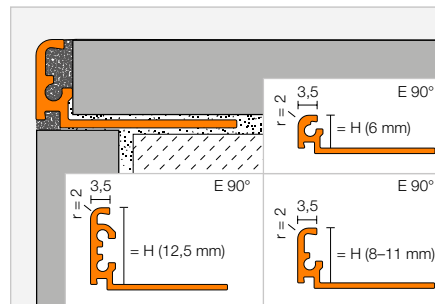
Záróprofil

Schlüter®-JOLLY-A



A Schlüter-JOLLY-A egy eloxált alumíniumból készült, dekoratív élvédő profil a falburkolatok külső sarkaihoz, illetve lábazati és falburkolatok lezárására. A 90°-fokos lezáró szára megvédi a burkolatot a mechanikus sérülésektől. A kétoldali fugatávtartó gondoskodik a burkolólapok közötti egyenletes fugaszélességről. A profil befelé ferde geometriája révén a fugaanyag még erősebben rögzül. Az egymásba dugható sarokelemek innovatív megoldása révén letisztult és dekoratív sarkok alakíthatók ki.

(Termék adatlap 2.3)



Schlüter®-JOLLY-ACG



polírozott krómbevonatú, eloxált alumínium

H (mm)	L = 2,50 m Cikkszám	€ / m	KV (db)
6	J 60 ACG	13,39	120
8	J 80 ACG	14,28	120
10	J 100 ACG	14,58	120
11	J 110 ACG	14,87	120
12,5	J 125 ACG	15,17	120

Schlüter®-JOLLY-ACGB



szálcsiszolt krómbevonatú, eloxált alumínium

H (mm)	L = 2,50 m Cikkszám	€ / m	KV (db)
6	J 60 ACGB	13,39	120
8	J 80 ACGB	14,28	120
10	J 100 ACGB	14,58	120
11	J 110 ACGB	14,87	120
12,5	J 125 ACGB	15,17	120

A 3 m hosszhoz a cikkszámot egészítse ki az alábbival: „/300” (például J 60 ACG/300).

Schlüter®-JOLLY-AM



matt sárgaréz-bevonatú, eloxált alumínium

H (mm)	L = 2,50 m Cikkszám	€ / m	KV (db)
6	J 60 AM	11,25	120
8	J 80 AM	11,60	120
10	J 100 AM	11,90	120
11	J 110 AM	12,20	120
12,5	J 125 AM	12,49	120

Schlüter®-JOLLY-AMG



polírozott sárgaréz-bevonatú, eloxált alumínium

H (mm)	L = 2,50 m Cikkszám	€ / m	KV (db)
6	J 60 AMG	13,39	120
8	J 80 AMG	14,28	120
10	J 100 AMG	14,58	120
11	J 110 AMG	14,87	120
12,5	J 125 AMG	15,17	120

Schlüter®-JOLLY-AMGB



szálcsiszolt sárgaréz-bevonatú, eloxált alumínium

H (mm)	L = 2,50 m Cikkszám	€ / m	KV (db)
6	J 60 AMGB	13,39	120
8	J 80 AMGB	14,28	120
10	J 100 AMGB	14,58	120
11	J 110 AMGB	14,87	120
12,5	J 125 AMGB	15,17	120

Schlüter®-JOLLY-AK



matt vörösréz-bevonatú, eloxált alumínium

H (mm)	L = 2,50 m Cikkszám	€ / m	KV (db)
6	J 60 AK	11,25	120
8	J 80 AK	11,60	120
10	J 100 AK	11,90	120
11	J 110 AK	12,20	120
12,5	J 125 AK	12,49	120

Schlüter®-JOLLY-AKG



polírozott vörösréz-bevonatú, eloxált alumínium

H (mm)	L = 2,50 m Cikkszám	€ / m	KV (db)
6	J 60 AKG	13,39	120
8	J 80 AKG	14,28	120
10	J 100 AKG	14,58	120
11	J 110 AKG	14,87	120
12,5	J 125 AKG	15,17	120

Schlüter®-JOLLY-AKGB



szálcsiszolt vörösréz-bevonatú, eloxált alumínium

H (mm)	L = 2,50 m Cikkszám	€ / m	KV (db)
6	J 60 AKGB	13,39	120
8	J 80 AKGB	14,28	120
10	J 100 AKGB	14,58	120
11	J 110 AKGB	14,87	120
12,5	J 125 AKGB	15,17	120

Schlüter®-JOLLY-AT



matt titánbevonatú, eloxált alumínium

H (mm)	L = 2,50 m Cikkszám	€ / m	KV (db)
6	J 60 AT	11,25	120
8	J 80 AT	11,60	120
10	J 100 AT	11,90	120
11	J 110 AT	12,20	120
12,5	J 125 AT	12,49	120

Schlüter®-JOLLY-ATG



polírozott titánbevonatú, eloxált alumínium

H (mm)	L = 2,50 m Cikkszám	€ / m	KV (db)
6	J 60 ATG	13,39	120
8	J 80 ATG	14,28	120
10	J 100 ATG	14,58	120
11	J 110 ATG	14,87	120
12,5	J 125 ATG	15,17	120

Schlüter®-JOLLY-ATGB



szálcsiszolt titánbevonatú, eloxált alumínium

H (mm)	L = 2,50 m Cikkszám	€ / m	KV (db)
6	J 60 ATGB	13,39	120
8	J 80 ATGB	14,28	120
10	J 100 ATGB	14,58	120
11	J 110 ATGB	14,87	120
12,5	J 125 ATGB	15,17	120

Schlüter®-JOLLY-ABGB

antik bronzszínű, szálcsiszolt, eloxált alumínium

H (mm)	L = 2,50 m Cikkszám	€ / m	KV (db)
6	J 60 ABGB	13,39	120
8	J 80 ABGB	14,28	120
10	J 100 ABGB	14,58	120
11	J 110 ABGB	14,87	120
12,5	J 125 ABGB	15,17	120

Schlüter®-JOLLY-AGRB

grafitszínű, szálcsiszolt, eloxált alumínium

H (mm)	L = 2,50 m Cikkszám	€ / m	KV (db)
6	J 60 AGRB	13,39	120
8	J 80 AGRB	14,28	120
10	J 100 AGRB	14,58	120
11	J 110 AGRB	14,87	120
12,5	J 125 AGRB	15,17	120

Schlüter®-JOLLY-AGSG

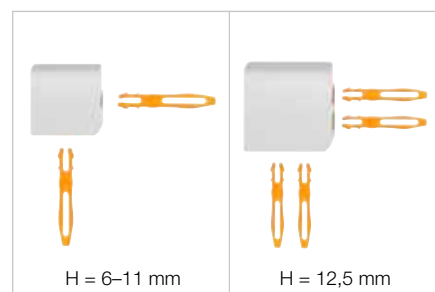
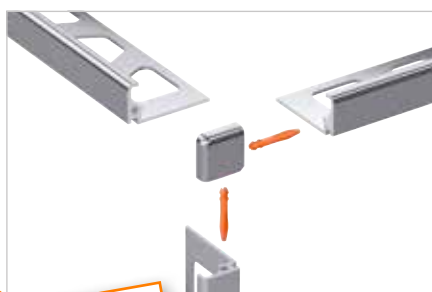
fekete színű, polírozott, eloxált alumínium

H (mm)	L = 2,50 m Cikkszám	€ / m	KV (db)
6	J 60 AGSG	13,39	120
8	J 80 AGSG	14,28	120
10	J 100 AGSG	14,58	120
11	J 110 AGSG	14,87	120
12,5	J 125 AGSG	15,17	120

Sarok | összekötő elem**Schlüter®-JOLLY-A/EV**

90°-os külső sarok, tömör alumínium

H (mm)	Cikkszám	€ / db.	P (db)
6	EV / J 60 ...*	16,06	50
8	EV / J 80 ...*	16,06	50
10	EV / J 100 ...*	16,06	50
11	EV / J 110 ...*	16,06	50
12,5	EV / J 125 ...*	16,06	50



H = 6–11 mm

H = 12,5 mm

i

Az összekötő stífték a sarkok szállítási terjedelmébe beletartoznak!

Schlüter®-JOLLY/V

összekötő elem a JOLLY-profilokhoz (4 darab)

Cikkszám	€ / csomag	P (csomag)
V / JPP 4	3,19	50

**A cikkszámot ki kell egészíteni a felület megadásával (például EV / J 60 ACG)**

* Felületek: ABGB - ACG - ACGB - AGRB - AGSG - AK - AKG - AKGB - AM - AMG - AMGB - AT - ATG - ATGB

A felületek és színek összeállítását a 340 oldaltól találják.

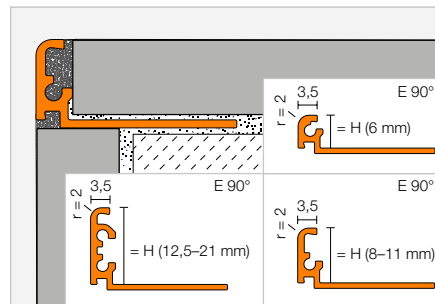


Záróprofil

Schlüter®-JOLLY-AC



A Schlüter-JOLLY-AC egy pórszört bevonatú alumíniumból készült, dekoratív élvédő profil a falburkolatok külső sarkaihoz, illetve lábazati és falburkolatok lezárására. A 90°-fokos lezáró szára megvédi a burkolatot a mechanikus sérülésektől. A kétoldali fugatávtartó gondoskodik a burkolólapok közötti egyenletes fugaszélességről. A profil befelé ferde geometriája révén a fugaanyag még erősebben rögzül. Az egymásba dugható sarokelemek innovatív megoldása révén letisztult és dekoratív sarkok alakíthatók ki.



Schlüter®-JOLLY-AC



színes pórszört bevonatú alumínium

H (mm)	L = 2,50 m Cikkszám	€ / m	KV (db)
6	J 60 ...*	6,96	120
8	J 80 ...*	7,38	120
10	J 100 ...*	7,97	120
11	J 110 ...*	8,27	120
12,5	J 125 ...*	8,63	120
14	J 140 ...**	8,87	120
16	J 160 ...**	9,23	120
21	J 210 ...**	9,64	120

(Termék adatlap 2.3)



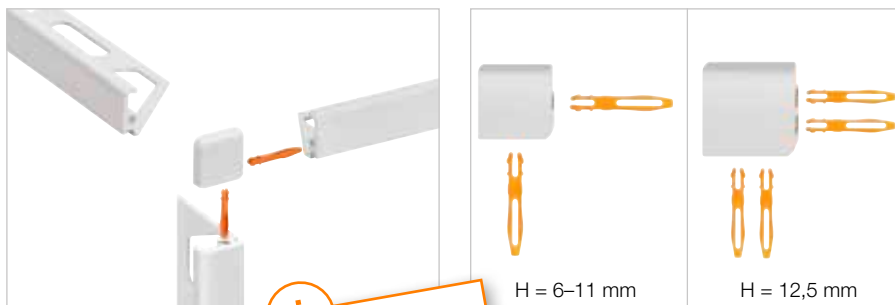
A 3 m hosszhoz a cikkszámot egészítse ki az alábbival: „/300” (például J 60 BW/300).

Sarkok | összekötő elem

Schlüter®-JOLLY-AC/EV

90°-os külső sarok,
színes pórszört bevonatú alumínium

H (mm)	Cikkszám	€ / db.	P (db)
6	EV / J 60 ...*	14,28	50
8	EV / J 80 ...*	14,28	50
10	EV / J 100 ...*	14,28	50
11	EV / J 110 ...*	14,28	50
12,5	EV / J 125 ...*	14,28	50
14	EV / J 140 ...**	17,07	50
16	EV / J 160 ...**	17,07	50
21	EV / J 210 ...**	17,07	50



i
Az összekötő stífték a sarkok szállítási terjedelmébe beletartoznak!



A cikkszámot ki kell egészíteni a szín megadásával (például: EV / J 60 MBW)



* Színek L = 2,50 m: BW - G - GM - GS - MBW - MGS - PG - SB - W

** Színek L = 2,50 m: BW - MBW - MGS

Színek L = 3,00 m: BW - GS - MBW - MGS - PG - W

A felületek és színek összeállítását a 340 oldaltól találják.

Schlüter®-JOLLY/V

összekötő elem a JOLLY-profilokhoz (4 darab)

Cikkszám	€ / csomag	P (csomag)
V / JPP 4	3,19	50

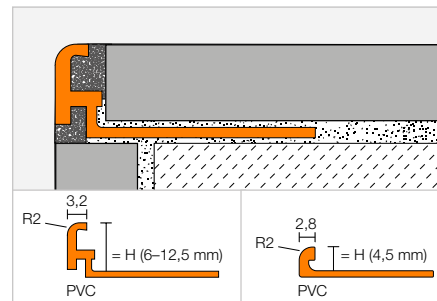


Záróprofil

Schlüter®-JOLLY-P



A Schlüter-JOLLY-P egy dekoratív, színes PVC-ből készült élvédőprofil a falburkolatok külső sarkaihoz, illetve lábazati és falburkolatok lezárására, amely óvja a burkolat éleit a mechanikus károsodástól. A fugatávtartó orr révén előre definiált fugakamra jön létre. (Termék adatlap 2.3)



Schlüter®-JOLLY-P

színes PVC

H (mm)	L = 2,50 m Cikkszám	€ / m	KV (db)
4,5	...* 45	2,91	240
6	...** 60	2,91	240
8	...** 80	3,13	240
10	...** 100	3,28	240
11	...** 110	3,60	240
12,5	...*** 125	4,07	240

A 3 m hosszhoz a cikkszámot egészítse ki az alábbival: „/300” (például BW 60/300).

A cikkszámot ki kell egészíteni a szín megadásával (például: W 45)



* Színek L = 2,50 m: BW - HG - W

** Színek L = 2,50 m: BH - BW - GS - HG - PG - SP - W

*** Színek L = 2,50 m: BW - HG - PG - W

Színek L = 3,00 m: BW - PG - W

A felületek és színek összeállítását a 340 oldaltól találják.



Schlüter®-FINEC

Kifinomultság az élvédelemben

A kevesebb sokszor több. E mottó szellemében a Schlüter-FINEC elegáns, karcsú élvédő-megoldásokat kínál az esztétikus falsarkok kialakításához. A Schlüter-FINEC összekapcsolja a magas anyagminőséget a minimalista dizájnjal. Az alábbi kivitelben kapható:

- ✓ Nemesacél
- ✓ Eloxált alumínium
- ✓ Strukturált bevonatú alumínium
- ✓ Színes porszórt bevonatú alumínium
- ✓ A Schlüter-FINEC-E, -TS és -A sarok készletként is kapható





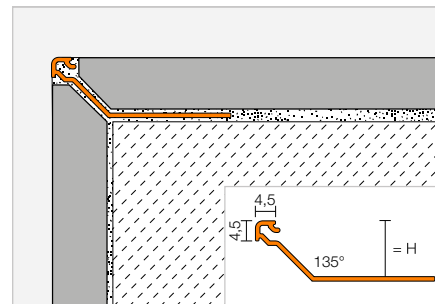
Záróprofil

Schlüter®-FINEC-SQ



A Schlüter-FINEC-SQ egy magas minőségű, eloxált, színes vagy strukturált felületbevonattal ellátott alumíniumból készült záróprofil a csempével burkolt külső élekhez. A profil megvédi a burkolat szélét a mechanikai sérülésektől és elegáns, karcsú, négyszögletes sarokmegoldást eredményez.

(Termék adatlap 2.17)



Schlüter®-FINEC-SQ-AE

natúr, matt, eloxált alumínium

H (mm)	L = 2,50 m Cikkszám	€ / m	KV (db)
11	F SQ 110 AE	7,53	120
12,5	F SQ 125 AE	8,12	120
15	F SQ 150 AE	8,69	120

Schlüter®-FINEC-SQ-MBW

briliáns-fehér színű, matt, porszórt bevonatú alumínium

H (mm)	L = 2,50 m Cikkszám	€ / m	KV (db)
11	F SQ 110 MBW	9,86	120
12,5	F SQ 125 MBW	10,43	120
15	F SQ 150 MBW	11,01	120

Schlüter®-FINEC-SQ-MGS

grafit-fekete színű, matt, porszórt bevonatú alumínium

H (mm)	L = 2,50 m Cikkszám	€ / m	KV (db)
11	F SQ 110 MGS	9,86	120
12,5	F SQ 125 MGS	10,43	120
15	F SQ 150 MGS	11,01	120

Schlüter®-FINEC-SQ-TSB

bézs színű, strukturált felületbevonatú alumínium

H (mm)	L = 2,50 m Cikkszám	€ / m	KV (db)
11	F SQ 110 TSB	16,81	120
12,5	F SQ 125 TSB	17,21	120
15	F SQ 150 TSB	17,57	120

Schlüter®-FINEC-SQ-TSBG

szürkés bézs színű, strukturált felületbevonatú alumínium

H (mm)	L = 2,50 m Cikkszám	€ / m	KV (db)
11	F SQ 110 TSBG	16,81	120
12,5	F SQ 125 TSBG	17,21	120
15	F SQ 150 TSBG	17,57	120

Schlüter®-FINEC-SQ-TSC

krémszínű, strukturált felületbevonatú alumínium

H (mm)	L = 2,50 m Cikkszám	€ / m	KV (db)
11	F SQ 110 TSC	16,81	120
12,5	F SQ 125 TSC	17,21	120
15	F SQ 150 TSC	17,57	120

Schlüter®-FINEC-SQ-TSDA

sötét antracit színű, strukturált felületbevonatú alumínium

H (mm)	L = 2,50 m Cikkszám	€ / m	KV (db)
11	F SQ 110 TSDA	16,81	120
12,5	F SQ 125 TSDA	17,21	120
15	F SQ 150 TSDA	17,57	120

Schlüter®-FINEC-SQ-TSG

szürke színű, strukturált felületbevonatú alumínium

H (mm)	L = 2,50 m Cikkszám	€ / m	KV (db)
11	F SQ 110 TSG	16,81	120
12,5	F SQ 125 TSG	17,21	120
15	F SQ 150 TSG	17,57	120

Schlüter®-FINEC-SQ-TSI

elefántcsont színű, strukturált felületbevonatú alumínium

H (mm)	L = 2,50 m Cikkszám	€ / m	KV (db)
11	F SQ 110 TSI	16,81	120
12,5	F SQ 125 TSI	17,21	120
15	F SQ 150 TSI	17,57	120

Schlüter®-FINEC-SQ-TSLA

világos antracit színű, strukturált felületbevonatú alumínium

H (mm)	L = 2,50 m Cikkszám	€ / m	KV (db)
11	F SQ 110 TSLA	16,81	120
12,5	F SQ 125 TSLA	17,21	120
15	F SQ 150 TSLA	17,57	120

Schlüter®-FINEC-SQ-TSOB

bronz színű, strukturált felületbevonatú alumínium

H (mm)	L = 2,50 m Cikkszám	€ / m	KV (db)
11	F SQ 110 TSOB	16,81	120
12,5	F SQ 125 TSOB	17,21	120
15	F SQ 150 TSOB	17,57	120

Schlüter®-FINEC-SQ-TSR

rozsdabarna színű, strukturált felületbevonatú alumínium

H (mm)	L = 2,50 m Cikkszám	€ / m	KV (db)
11	F SQ 110 TSR	16,81	120
12,5	F SQ 125 TSR	17,21	120
15	F SQ 150 TSR	17,57	120

Schlüter®-FINEC-SQ-TSSG

kő-szürke színű, strukturált felületbevonatú alumínium

H (mm)	L = 2,50 m Cikkszám	€ / m	KV (db)
11	F SQ 110 TSSG	16,81	120
12,5	F SQ 125 TSSG	17,21	120
15	F SQ 150 TSSG	17,57	120



Sarok



Schlüter®-QUADEC-A/EV

90°-os külső/belső sarok,
tömör alumínium

H (mm)	Cikkszám	€ / db.	P (db)
4,5	EV / Q 45 AE	8,51	50

Schlüter®-QUADEC-A/ED

90°-os külső sarok,
alumínium-imitáció

H (mm)	Cikkszám	€ / db.	P (db)
4,5	ED / Q 45 AE	4,67	50

Schlüter®-QUADEC-AC/EV

90°-os külső/belső sarok a QUADEC-MBW/-MGS-hez,
tömör alumínium

H (mm)	Cikkszám	€ / db.	P (db)
4,5	EV / Q 45 ...**	12,52	50

Schlüter®-QUADEC-AC/ED

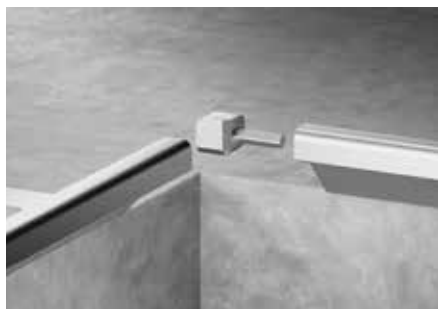
90°-os külső sarok a QUADEC-MBW/-MGS-hez,
fém-nyomóöntvény imitáció

H (mm)	Cikkszám	€ / db.	P (db)
4,5	ED / Q 45 ...**	4,67	50

Schlüter®-QUADEC-TS/EV

90°-os külső/belső sarok,
strukturált felületbevonatú alumínium

H (mm)	Cikkszám	€ / db.	P (db)
4,5	EV / Q 45 ...*	12,52	50



A cikkszámot ki kell egészíteni a felület/szín megadásával (például: EV / Q 45 TSBG)

* Felületek/színek: TSB - TSBG - TSC - TSDA - TSG - TSI - TSLA - TSOB - TSR - TSSG

** Felületek/színek: MBW - MGS

Kapható felületek | színek



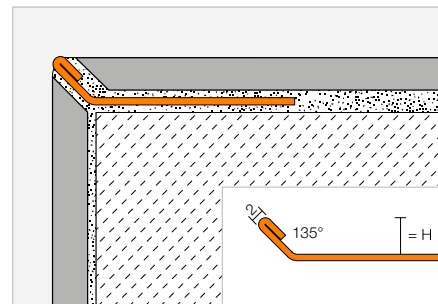
A felületek és színek összeállítását a 340 oldaltól találják.

Záróprofil

Schlüter®-FINEC-E



A Schlüter-FINEC-E egy magas minőségű nemesacélból készült záróprofil a csempével, üvegmozaikkal burkolt, vagy vakolt/símított felületű külső élekhez. A profil megvédi a burkolat szélét a mechanikai sérülésektől és elegáns, karcsú sarokmegoldást eredményez. A nemesacélból készült FINEC-E alkalmas a lépcsőknél is a csempe- vagy más burkolat-rendszerek keskeny éleinek védelmére. (Termék adatlap 2.17)



Schlüter®-FINEC-E

V2A minőségű nemesacél

H (mm)	L = 2,50 m Cikkszám	€ / m	KV (db)
4,5	F 45 E	11,00	120
7	F 70 E	12,99	120
9	F 90 E	13,59	120
11	F 110 E	14,46	120
12,5	F 125 E	14,90	120



Sarokkialakító készlet

Schlüter®-FINEC-E/ES

sarokkialakító készlet, V2A minőségű nemesacél

H (mm)	Cikkszám	€ / szett	P (készlet)
4,5	ES / F 45 E	38,12	50
7	ES / F 70 E	38,12	50
9	ES / F 90 E	38,12	50
11	ES / F 110 E	38,12	50
12,5	ES / F 125 E	38,12	50

**Tudnivaló:**

A sarokkialakító készlet három részből áll, mindegyik hosszúsága 10 cm.





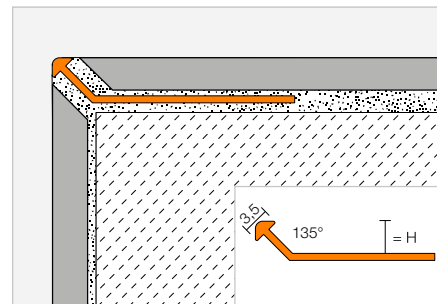
Záróprofil

Schlüter®-FINEC-TS



A Schlüter-FINEC-TS egy magas minőségű, strukturált felületbevonattal ellátott alumíniumból készült záróprofil a csempével, üvegmozaikkal burkolt, vagy vakolt/simitott felületű külső élekhez. A profil megvédi a burkolat szélét a mechanikai sérülésektől és elegáns, karcsú sarokmegoldást eredményez.

(Termék adatlap 2.17)



Schlüter®-FINEC-MBW

briliáns-fehér színű, matt, porszórt bevonatú alumínium

H (mm)	L = 2,50 m Cikkszám	€ / m	KV (db)
2,5	F 25 MBW	7,20	120
4,5	F 45 MBW	7,45	120
7	F 70 MBW	7,85	120
9	F 90 MBW	7,97	120
11	F 110 MBW	8,10	120
12,5	F 125 MBW	8,35	120

Schlüter®-FINEC-MGS

grafit-fekete színű, matt, porszórt bevonatú alumínium

H (mm)	L = 2,50 m Cikkszám	€ / m	KV (db)
–	–	–	–
4,5	F 45 MGS	7,45	120
7	F 70 MGS	7,85	120
9	F 90 MGS	7,97	120
11	F 110 MGS	8,10	120
12,5	F 125 MGS	8,35	120

Schlüter®-FINEC-TSB

bézs színű, strukturált felületbevonatú alumínium

H (mm)	L = 2,50 m Cikkszám	€ / m	KV (db)
–	–	–	–
4,5	F 45 TSB	15,03	120
7	F 70 TSB	16,13	120
9	F 90 TSB	16,39	120
11	F 110 TSB	17,43	120
12,5	F 125 TSB	18,21	120

Schlüter®-FINEC-TSBG

szürkés bézs színű, strukturált felületbevonatú alumínium

H (mm)	L = 2,50 m Cikkszám	€ / m	KV (db)
4,5	F 45 TSBG	15,03	120
7	F 70 TSBG	16,13	120
9	F 90 TSBG	16,39	120
11	F 110 TSBG	17,43	120
12,5	F 125 TSBG	18,21	120

Schlüter®-FINEC-TSC

krémszínű, strukturált felületbevonatú alumínium

H (mm)	L = 2,50 m Cikkszám	€ / m	KV (db)
4,5	F 45 TSC	15,03	120
7	F 70 TSC	16,13	120
9	F 90 TSC	16,39	120
11	F 110 TSC	17,43	120
12,5	F 125 TSC	18,21	120

Schlüter®-FINEC-TSDA

sötét antracit színű, strukturált felületbevonatú alumínium

H (mm)	L = 2,50 m Cikkszám	€ / m	KV (db)
4,5	F 45 TSDA	15,03	120
7	F 70 TSDA	16,13	120
9	F 90 TSDA	16,39	120
11	F 110 TSDA	17,43	120
12,5	F 125 TSDA	18,21	120

Schlüter®-FINEC-TSG

szürke színű, strukturált felületbevonatú alumínium

H (mm)	L = 2,50 m Cikkszám	€ / m	KV (db)
4,5	F 45 TSG	15,03	120
7	F 70 TSG	16,13	120
9	F 90 TSG	16,39	120
11	F 110 TSG	17,43	120
12,5	F 125 TSG	18,21	120

Schlüter®-FINEC-TSI

elefántcsont színű, strukturált felületbevonatú alumínium

H (mm)	L = 2,50 m Cikkszám	€ / m	KV (db)
4,5	F 45 TSI	15,03	120
7	F 70 TSI	16,13	120
9	F 90 TSI	16,39	120
11	F 110 TSI	17,43	120
12,5	F 125 TSI	18,21	120

Schlüter®-FINEC-TSLA

világos antracit színű, strukturált felületbevonatú alumínium

H (mm)	L = 2,50 m Cikkszám	€ / m	KV (db)
4,5	F 45 TSLA	15,03	120
7	F 70 TSLA	16,13	120
9	F 90 TSLA	16,39	120
11	F 110 TSLA	17,43	120
12,5	F 125 TSLA	18,21	120

Schlüter®-FINEC-TSOB

bronz színű, strukturált felületbevonatú alumínium

H (mm)	L = 2,50 m Cikkszám	€ / m	KV (db)
4,5	F 45 TSOB	15,03	120
7	F 70 TSOB	16,13	120
9	F 90 TSOB	16,39	120
11	F 110 TSOB	17,43	120
12,5	F 125 TSOB	18,21	120

Schlüter®-FINEC-TSR

rozsdabarna színű, strukturált felületbevonatú alumínium

H (mm)	L = 2,50 m Cikkszám	€ / m	KV (db)
4,5	F 45 TSR	15,03	120
7	F 70 TSR	16,13	120
9	F 90 TSR	16,39	120
11	F 110 TSR	17,43	120
12,5	F 125 TSR	18,21	120

Schlüter®-FINEC-TSSG

kő-szürke színű, strukturált felületbevonatú alumínium

H (mm)	L = 2,50 m Cikkszám	€ / m	KV (db)
4,5	F 45 TSSG	15,03	120
7	F 70 TSSG	16,13	120
9	F 90 TSSG	16,39	120
11	F 110 TSSG	17,43	120
12,5	F 125 TSSG	18,21	120

Sarokkialakító készlet



Schlüter®-FINEC-TS/ES

sarokkialakító készlet,
színes porszórt bevonatú alumínium

H (mm)	Cikkszám	€ / szett	P (készlet)
2,5	ES / F 25 ...**	20,59	50
4,5	ES / F 45 ...***	20,59	50
7	ES / F 70 ...***	20,59	50
9	ES / F 90 ...***	20,59	50
11	ES / F 110 ...***	20,59	50
12,5	ES / F 125 ...***	20,59	50



Schlüter®-FINEC-TS/ES

sarok-készlet,
strukturált felületbevonatú alumínium

H (mm)	Cikkszám	€ / szett	P (készlet)
4,5	ES / F 45 ...*	25,16	50
7	ES / F 70 ...*	25,16	50
9	ES / F 90 ...*	25,16	50
11	ES / F 110 ...*	25,16	50
12,5	ES / F 125 ...*	25,16	50

Tudnivaló:

A sarokkialakító készlet három részből áll, mindegyik hosszúsága 10 cm.

A cikkszámot ki kell egészíteni a felület/szín megadásával (például: ES / F 25 MBW)

* Felületek/színek: TSB - TSBG - TSC - TSDA - TSG - TSI - TSLA - TSOB - TSR - TSSG

** Felületek/színek: MBW

*** Felületek/színek: MBW - MGS

Kapható felületek | színek



A felületek és színek összeállítását a 340 oldaltól találják.

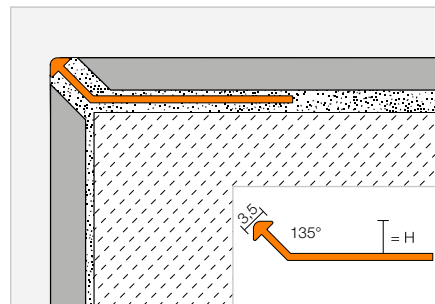


Záróprofil

Schlüter®-FINEC-A



A Schlüter-FINEC-A egy magas minőségű eloxált vagy felületbevonattal ellátott alumíniumból készülő záróprofil a csempével, üvegmozaikkal burkolt, vagy vakolt/símitott felületű külső élekhez. A profil megvédi a burkolat szélét a mechanikai sérülésektől és elegáns, karcsú sarokmegoldást eredményez. (Termék adatlap 2.17)



Schlüter®-FINEC-AE

natúr, matt, eloxált alumínium

H (mm)	L = 2,50 m Cikkszám	€ / m	KV (db)
2,5	F 25 AE	6,68	120
4,5	F 45 AE	6,75	120
7	F 70 AE	7,06	120
9	F 90 AE	7,45	120
11	F 110 AE	8,04	120
12,5	F 125 AE	8,29	120



Schlüter®-FINEC-AC

színes porszórt bevonatú alumínium

H (mm)	L = 2,50 m Cikkszám	€ / m	KV (db)
2,5	F 25 ...*	7,20	120
4,5	F 45 ...**	7,45	120
7	F 70 ...**	7,85	120
9	F 90 ...**	7,97	120
11	F 110 ...**	8,10	120
12,5	F 125 ...**	8,35	120

Sarokkialakító készlet

Schlüter®-FINEC-AE/ES

sarokkialakító készlet, natúr, matt, eloxált alumínium

H (mm)	Cikkszám	€ / szett	P (készlet)
2,5	ES / F 25 AE	20,59	50
4,5	ES / F 45 AE	20,59	50
7	ES / F 70 AE	20,59	50
9	ES / F 90 AE	20,59	50
11	ES / F 110 AE	20,59	50
12,5	ES / F 125 AE	20,59	50



Schlüter®-FINEC-AC/ES

sarokkialakító készlet, színes porszórt bevonatú alumínium

H (mm)	Cikkszám	€ / szett	P (készlet)
2,5	ES / F 25 ...*	20,59	50
4,5	ES / F 45 ...**	20,59	50
7	ES / F 70 ...**	20,59	50
9	ES / F 90 ...**	20,59	50
11	ES / F 110 ...**	20,59	50
12,5	ES / F 125 ...**	20,59	50

Tudnivaló:

A sarokkialakító készlet három részből áll, mindegyik hosszúsága 10 cm.

A cikkszámot ki kell egészíteni a szín megadásával (például: ES / F 25 MBW)



* Színek: MBW

** Színek: MBW - MGS

A felületek és színek összeállítását a 340 oldaltól találják.





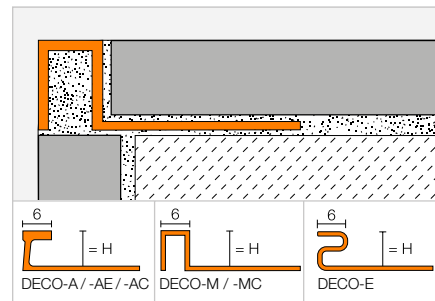
Záróprofil

Schlüter®-DECO



A Schlüter-DECO egy 6 mm széles látható felületű profil a csempeburkolatok dekoratív fugakialakításához. A Schlüter-DECO-M és -MC használható külső falsarkok záróprofiljaként is. A Schlüter-DECO alumíniumból, sárgarézből és nemesacélból készül és a hidegburkolatok egyedivé tételére is kiválóan alkalmas.

(Termék adattlap 1.6)



Schlüter®-DECO-E

V2A minőségű nemesacél

H (mm)	L = 2,50 m Cikkszám	€ / m	KV (db)
8	E 80 D	16,52	120
9	E 90 D	16,75	120
10	E 100 D	16,99	120
11	E 110 D	17,24	120
12,5	E 125 D	17,62	120
14	E 140 D	17,91	120
16	E 160 D	18,49	120
18,5	E 185 D	19,07	120
21	E 210 D	19,66	120
25	E 250 D	20,73	120
30	E 300 D	21,95	120

Schlüter®-DECO-MC

krómzott sárgaréz

H (mm)	L = 2,50 m Cikkszám	€ / m	KV (db)
9	MC 90 D	38,75	120
11	MC 110 D	39,90	120
12,5	MC 125 D	40,65	120

Schlüter®-DECO-M

sárgaréz

H (mm)	L = 2,50 m Cikkszám	€ / m	KV (db)
9	M 90 D	17,67	120
11	M 110 D	18,44	120
12,5	M 125 D	19,48	120



Schlüter®-DECO-A

alumínium

H (mm)	L = 2,50 m Cikkszám	€ / m	KV (db)
8	A 80 D	6,80	120
10	A 100 D	7,25	120
12,5	A 125 D	7,80	120

Schlüter®-DECO-AE

natúr, matt, eloxált alumínium

H (mm)	L = 2,50 m Cikkszám	€ / m	KV (db)
8	AE 80 D	8,95	120
10	AE 100 D	9,66	120
12,5	AE 125 D	10,34	120

Schlüter®-DECO-AC

színes porszóró bevonatú alumínium

H (mm)	L = 2,50 m Cikkszám	€ / m	KV (db)
8	...* 80 D	10,66	120
10	...* 100 D	11,53	120
12,5	...* 125 D	12,40	120

Sarkok

Schlüter®-DECO-MC/EV

90°-os külső sarok,
krómzott tömör sárgaréz

H (mm)	Cikkszám	€ / db.	P (db)
9	EV / MC 90 D	21,45	50
11	EV / MC 110 D	21,45	50
12,5	EV / MC 125 D	21,45	50



Schlüter-DECO-MC/EV



A cikkszámot ki kell egészíteni a szín megadásával (például: MGS 80 D)



* Színek: BW - MBW - MGS

A felületek és színek összeállítását a 340 oldaltól találják.

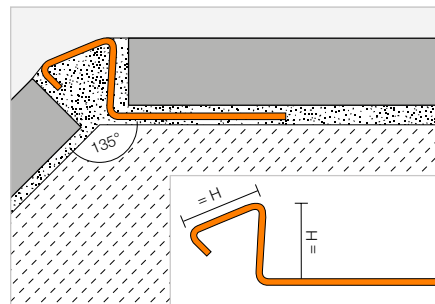


Záróprofil

Schlüter®-DECO-DE



A Schlüter-DECO-DE nemesacélból készült magas minőségű záróprofil csempeburkolatú külső farsarkok 135°-os lezárásához, mely kiváló élvédelmet biztosít.
(Termék adatlap 2.14)



Schlüter®-DECO-DE-E-S

V2A minőségű nemesacél

H (mm)	L = 2,50 m Cikkszám	€ / m	KV (db)
8	DE 80 ES	17,57	120
10	DE 100 ES	18,13	120
11	DE 110 ES	18,59	120
12,5	DE 125 ES	19,19	120

Schlüter®-DECO-DE-EB-S

szálcsiszolt nemesacél V2A

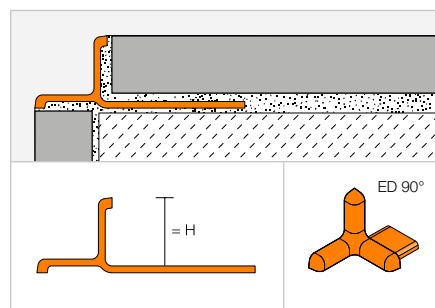
H (mm)	L = 2,50 m Cikkszám	€ / m	KV (db)
8	DE 80 EBS	22,46	120
10	DE 100 EBS	23,18	120
11	DE 110 EBS	23,71	120
12,5	DE 125 EBS	24,52	120

Záróprofil

Schlüter®-INDEC



A Schlüter-INDEC magas minőségű eloxált alumíniumból készülő záróprofil a külső farsarkokhoz és a csempeburkolatok lezárásához. A profil látható felülete egy negatív visszaugró díszhornyot képez.
(Termék adatlap 2.12)



Schlüter®-INDEC-AE

natúr, matt, eloxált alumínium

H (mm)	L = 2,50 m Cikkszám	€ / m	KV (db)
8	IN 80 AE	10,81	120
10	IN 100 AE	11,32	120
11	IN 110 AE	13,05	120
12,5	IN 125 AE	13,47	120

Schlüter®-INDEC-ACG

polírozott krómbevonatú, eloxált alumínium

H (mm)	L = 2,50 m Cikkszám	€ / m	KV (db)
8	IN 80 ACG	19,11	120
10	IN 100 ACG	19,67	120
11	IN 110 ACG	20,64	120
12,5	IN 125 ACG	21,54	120



Sarok

Schlüter®-INDEC/EV

90°-os külső sarok

H (mm)	Cikkszám	€ / db.	P (db)
8	ED / IN 80 ...*	4,89	50
10	ED / IN 100 ...*	4,89	50
11	ED / IN 110 ...*	4,89	50
12,5	ED / IN 125 ...*	4,89	50

A cikkszámot ki kell egészíteni a felület megadásával (például ED / IN 80 AE)

* Felületek: ACG - AE

A felületek és színek összeállítását a 340 oldaltól találják.

Schlüter sarokprofilok

Biztonságos megoldás falsarkokhoz és szegélyekhez

A következő oldalakon speciális profilok találhatóak a falburkolatokhoz:

- ✓ Szegélyvédelem magánlakásokban és középületekben
- ✓ Szegélyvédelem külső és belső sarkoknál
- ✓ Szegélyvédelem és dekoráció a munkalapoknál és mosdópultoknál
- ✓ Dekorációs és bordúr-profilok a burkolatoknál

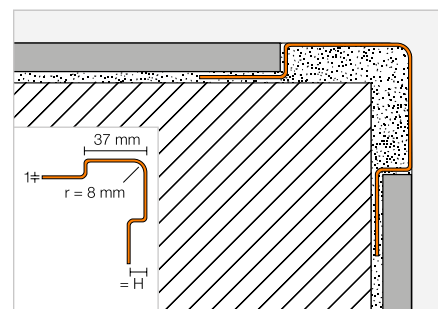


Sarokprofil

Schlüter®-ECK-E



A Schlüter-ECK-E két különböző hajlásszög-gel készülő, előre beépítendő nemesacél sarokprofil, mely stabil szegélyvédelmet nyújt. A kistancolt rögzítőlábak stabilan beágyazódnak a csemperagasztóba.
(Termék adatlap 2.6)



Schlüter®-ECK-E

V2A minőségű nemesacél

H (mm)	L = 3,00 m Cikkszám	€ / m	KV (db)
6	E37 V2A 60/300	36,56	60
8	E37 V2A 80/300	37,97	60
11	E37 V2A 110/300	39,55	60
L = 2,50 m			
6	E37 V2A 60/250	36,56	60
8	E37 V2A 80/250	37,97	60
11	E37 V2A 110/250	39,55	60
L = 2,00 m			
6	E37 V2A 60/200	36,56	60
8	E37 V2A 80/200	37,97	60
11	E37 V2A 110/200	39,55	60
L = 1,50 m			
6	E37 V2A 60/150	36,56	60
8	E37 V2A 80/150	37,97	60
11	E37 V2A 110/150	39,55	60

Schlüter®-ECK-EB

szálcsiszolt nemesacél V2A

H (mm)	L = 3,00 m Cikkszám	€ / m	KV (db)
6	E37 V2A EB 60/300	47,53	60
8	E37 V2A EB 80/300	49,36	60
11	E37 V2A EB 110/300	51,44	60
L = 2,50 m			
6	E37 V2A EB 60/250	47,53	60
8	E37 V2A EB 80/250	49,36	60
11	E37 V2A EB 110/250	51,44	60
L = 2,00 m			
6	E37 V2A EB 60/200	47,53	60
8	E37 V2A EB 80/200	49,36	60
11	E37 V2A EB 110/200	51,44	60
L = 1,50 m			
6	E37 V2A EB 60/150	47,53	60
8	E37 V2A EB 80/150	49,36	60
11	E37 V2A EB 110/150	51,44	60

Schlüter®-ECK-E V4A

V4A minőségű nemesacél

H (mm)	L = 3,00 m Cikkszám	€ / m	KV (db)
8	E37 V4A 80/300	41,77	60
11	E37 V4A 110/300	43,53	60
L = 2,50 m			
8	E37 V4A 80/250	41,77	60
11	E37 V4A 110/250	43,53	60
L = 2,00 m			
8	E37 V4A 80/200	41,77	60
11	E37 V4A 110/200	43,53	60
L = 1,50 m			
8	E37 V4A 80/150	41,77	60
11	E37 V4A 110/150	43,53	60



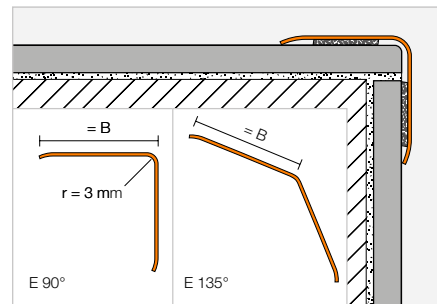
Sarokprofil

Schlüter®-ECK-K



A Schlüter-ECK-K nemesacélból, két különböző hajlásszöggel készülő, utólag felragasztható sarokprofil a csempézett vagy más burkolattal ellátott külső sarkokhoz.

(Termék adatlap 2.7)



Schlüter®-ECK-K-E

V2A minőségű nemesacél

B (mm)	L = 3,00 m Cikkszám	€ / m	KV (db)
15	K15 V2A/300	25,26	60
32	K32 V2A/300	36,85	60
50	K50 V2A/300	47,45	60
	L = 2,50 m		
15	K15 V2A/250	25,26	60
32	K32 V2A/250	36,85	60
50	K50 V2A/250	47,45	60
	L = 2,00 m		
15	K15 V2A/200	25,26	60
32	K32 V2A/200	36,85	60
50	K50 V2A/200	47,45	60
	L = 1,50 m		
15	K15 V2A/150	25,26	60
32	K32 V2A/150	36,85	60
50	K50 V2A/150	47,45	60

Schlüter®-ECK-K-EB

szálcsiszolt nemesacél V2A

B (mm)	L = 3,00 m Cikkszám	€ / m	KV (db)
15	K15 V2A EB/300	32,83	60
32	K32 V2A EB/300	47,93	60
50	K50 V2A EB/300	61,63	60
	L = 2,50 m		
15	K15 V2A EB/250	32,83	60
32	K32 V2A EB/250	47,93	60
50	K50 V2A EB/250	61,63	60
	L = 2,00 m		
15	K15 V2A EB/200	32,83	60
32	K32 V2A EB/200	47,93	60
50	K50 V2A EB/200	61,63	60
	L = 1,50 m		
15	K15 V2A EB/150	32,83	60
32	K32 V2A EB/150	47,93	60
50	K50 V2A EB/150	61,63	60

Schlüter®-ECK-K-E V4A

V4A minőségű nemesacél

B (mm)	L = 2,50 m Cikkszám	€ / m	KV (db)
32	K32 V4A/250	40,55	60
	L = 2,00 m		
32	K32 V4A/200	40,55	60
	L = 1,50 m		
32	K32 V4A/150	40,55	60

Schlüter®-ECK-K-E-S

135°-os, V2A minőségű nemesacél

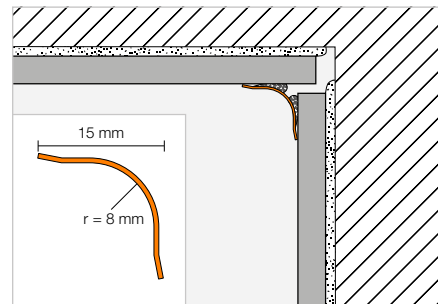
B (mm)	L = 3,00 m Cikkszám	€ / m	KV (db)
32	K32 ES/300	36,04	60
	L = 2,50 m		
32	K32 ES	36,04	60
	L = 2,00 m		
32	K32 ES/200	36,04	60
	L = 1,50 m		
32	K32 ES/150	36,04	60

Hajlatprofil

Schlüter®-ECK-KHK



A Schlüter-ECK-KHK nemesacélból készült, utólag felragasztható vápaként kialakított sarokprofil a csempézett vagy más burkolattal ellátott belső sarkokhoz.
(Termék adatlap 2.7)



Schlüter®-ECK-KHK-E

V2A minőségű nemesacél

B (mm)	L = 3,00 m Cikkszám	€ / m	KV (db)
15	KHK15 E/300	25,26	60
	L = 2,50 m		
15	KHK15 E	25,26	60
	L = 2,00 m		
15	KHK15 E/200	25,26	60
	L = 1,50 m		
15	KHK15 E/150	25,26	60

Schlüter®-ECK-KHK-EB

szálcsiszolt nemesacél V2A

B (mm)	L = 3,00 m Cikkszám	€ / m	KV (db)
15	KHK15 EB/300	32,83	60
	L = 2,50 m		
15	KHK15 EB	32,83	60
	L = 2,00 m		
15	KHK15 EB/200	32,83	60
	L = 1,50 m		
15	KHK15 EB/150	32,83	60

Sarak | összekötő elem

Schlüter®-ECK-KHK-E/E

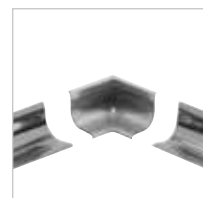
90°-os külső sarok,
V2A minőségű nemesacél

Cikkszám	€ / db.	P (db)
E / KHK15 E	8,37	50

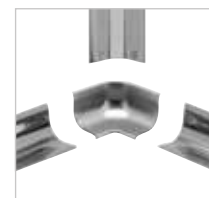
Schlüter®-ECK-KHK-EB/E

90°-os külső sarok,
V2A minőségű, szálcsiszolt nemesacél

Cikkszám	€ / db.	P (db)
E / KHK15 EB	9,21	50



I2 = 2 csatlakozó felület



I3 = 3 csatlakozó felület

Schlüter®-ECK-KHK-E/I

90°-os belső sarok,
V2A minőségű nemesacél

Cikkszám	€ / db.	P (db)
I/2 KHK15 E	8,37	50
I/3 KHK15 E	8,37	50

Schlüter®-ECK-KHK-EB/I

90°-os belső sarok,
V2A minőségű, szálcsiszolt nemesacél

Cikkszám	€ / db.	P (db)
I/2 KHK15 EB	9,21	50
I/3 KHK15 EB	9,21	50

Schlüter®-ECK-KHK-E/V

összekötő elem,
V2A minőségű nemesacél

Cikkszám	€ / db.	P (db)
V / KHK15 E	8,37	50

Schlüter®-ECK-KHK-EB/V

összekötő elem,
V2A minőségű, szálcsiszolt nemesacél

Cikkszám	€ / db.	P (db)
V / KHK15 EB	9,21	50



E / KHK I/2 KHK I/3 KHK V / KHK

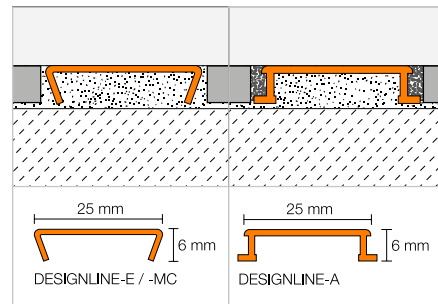


Bordűrprofil

Schlüter®-DESIGNLINE



A Schlüter-DESIGNLINE egy olyan bordűrprofil, mellyel a falburkolatok optikailag még tetszetősebbé tehetők. A profilsorozat kiválóan kombinálható a külső falsarkokhoz készült megfelelő Schlüter-RONDEC, -QUADEC vagy JOLLY profilokkal.
(Termék adatlap 2.2)



Schlüter®-DESIGNLINE-MC

krómozott sárgaréz

L = 2,50 m Cikkszám	€ / m	KV (db)
DL 625 MC	36,67	120

Schlüter®-DESIGNLINE-E

polírozott, V2A minőségű nemesacél

L = 2,50 m Cikkszám	€ / m	KV (db)
DL 625 E	26,07	120

Schlüter®-DESIGNLINE-EB

szálcsiszolt nemesacél V2A

L = 2,50 m Cikkszám	€ / m	KV (db)
DL 625 EB	30,02	120

Schlüter®-DESIGNLINE-AME

matt, eloxált alumínium

L = 2,50 m Cikkszám	€ / m	KV (db)
DL 625 ...*	12,83	120

Schlüter®-DESIGNLINE-AGE

polírozott, eloxált alumínium

L = 2,50 m Cikkszám	€ / m	KV (db)
DL 625 ...**	23,68	120

Schlüter®-DESIGNLINE-AGBE

szálcsiszolt, eloxált alumínium

L = 2,50 m Cikkszám	€ / m	KV (db)
DL 625 ...***	24,91	120

Schlüter®-DESIGNLINE-AC

színes porszórát bevonatú alumínium

L = 2,50 m Cikkszám	€ / m	KV (db)
DL 625 ...****	14,86	120



A cikkszámot ki kell egészíteni a felület/szín megadásával (például: DL 625 MBW)

* Felületek/színek: AE - AK - AM - AT

** Felületek/színek: ACG - AKG - AMG - ATG

*** Felületek/színek: ACGB - AKGB - AMGB - ATGB

**** Felületek/színek: BW - MBW - MGS

A felületek és színek összeállítását a 340 oldaltól találják.

Tudnivaló:

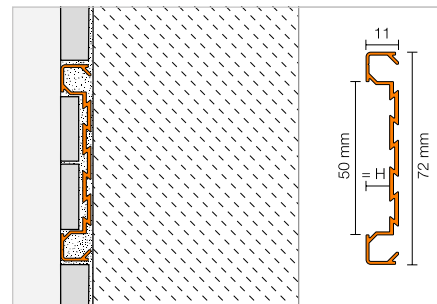
A Schlüter-DESIGNLINE-hoz minden RONDEC-, QUADEC- és JOLLY profil illik a megfelelő felületmegoldást tartalmazó cikkszámmal.

Dekorációs profil

Schlüter®-QUADEC-FS



A Schlüter-QUADEC-FS egy dekoratív profil, amely bordűr vagy egyedi, ornamentikus díszcsikok befoglalására alkalmas. (Termék adatlap 2.11)



Schlüter®-QUADEC-FS

matt, eloxált alumínium

H (mm)	L = 2,50 m Cikkszám	€ / m	KV (db)
8	QF 8/50 ...*	45,04	120

Sarkok

Schlüter®-QUADEC-FS/E

90°-os külső / belső sarkok

H (mm)	Cikkszám	€ / db.	P (db)
8	EV / QF 8/50 ...*	31,55	50



A variálható sarkok belső és külső saroknál egyaránt használható.

A cikkszámot ki kell egészíteni a felület megadásával (például EV / QF 8/50 AT)

* Felületek: AE - AT

A felületek és színek összeállítását a 340 oldaltól találják.

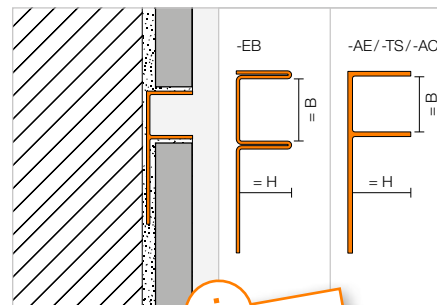


Tartóprofil

Schlüter®-DECO-SG



A Schlüter-DECO-SG egy dekorációs profil a csempeburkolatok árnyékfugáinak kialakításához. Az Ön választása szerint 12 mm, illetve 15 mm széles árnyékfugát képez. Ez az árnyékfugaprofil ideálisan alkalmas a padló- és falburkolatok síkjába süllyesztett üvegpánelek fogadására és rögzítésére.
(Termék adatlap 2.16)



i
Már TRENDLINE
színekben is kaphatók!

Schlüter®-DECO-SG-EB

V4A minőségű, szálciszított nemesacél, B = 12 mm

H (mm)	L = 2,50 m Cikkszám	€ / m	KV (db)
8	SG 80 EB 12	51,47	120
10	SG 100 EB 12	54,05	120
11	SG 110 EB 12	56,61	120
12,5	SG 125 EB 12	59,18	120

Schlüter®-DECO-SG-EB

V4A minőségű, szálciszított nemesacél, B = 15 mm

H (mm)	L = 2,50 m Cikkszám	€ / m	KV (db)
8	SG 80 EB 15	55,33	120
10	SG 100 EB 15	57,90	120
11	SG 110 EB 15	60,48	120
12,5	SG 125 EB 15	63,05	120

Schlüter®-DECO-SG-AE

natúr, matt, eloxált alumínium, B = 12 mm

H (mm)	L = 2,50 m Cikkszám	€ / m	KV (db)
8	SG 80 AE 12	18,40	120
10	SG 100 AE 12	18,88	120
11	SG 110 AE 12	19,31	120
12,5	SG 125 AE 12	19,82	120

Schlüter®-DECO-SG-AE

natúr, matt, eloxált alumínium, B = 15 mm

H (mm)	L = 2,50 m Cikkszám	€ / m	KV (db)
8	SG 80 AE 15	21,29	120
10	SG 100 AE 15	21,60	120
11	SG 110 AE 15	22,36	120
12,5	SG 125 AE 15	22,85	120

Schlüter®-DECO-SG-AC

színes porszórt bevonatú alumínium, B = 12 mm

H (mm)	L = 2,50 m Cikkszám	€ / m	KV (db)
8	SG 80 ...* 12	21,53	120
10	SG 100 ...* 12	22,04	120
11	SG 110 ...* 12	22,55	120
12,5	SG 125 ...* 12	23,06	120

Schlüter®-DECO-SG-AC

színes porszórt bevonatú alumínium, B = 15 mm

H (mm)	L = 2,50 m Cikkszám	€ / m	KV (db)
8	SG 80 ...* 15	25,11	120
10	SG 100 ...* 15	25,63	120
11	SG 110 ...* 15	26,14	120
12,5	SG 125 ...* 15	26,65	120

MyDesign by Schlüter-Systems
Egyedi felületbevonat választható a RAL-Classic színskála 190 színéből.
További információk a 16. oldaltól.

Schlüter®-DECO-SG-TS

strukturált felületbevonatú alumínium, B = 12 mm

H (mm)	L = 2,50 m Cikkszám	€ / m	KV (db)
8	SG 80 ...** 12	25,84	120
10	SG 100 ...** 12	26,45	120
11	SG 110 ...** 12	27,06	120
12,5	SG 125 ...** 12	27,67	120

Schlüter®-DECO-SG-TS

strukturált felületbevonatú alumínium, B = 15 mm

H (mm)	L = 2,50 m Cikkszám	€ / m	KV (db)
8	SG 80 ...** 15	30,13	120
10	SG 100 ...** 15	30,76	120
11	SG 110 ...** 15	31,37	120
12,5	SG 125 ...** 15	31,98	120



A cikkszámot ki kell egészíteni a szín megadásával (például: SG 80 TSOB 15)

* Színek: MBW - MGS

** Színek: TSBG - TSC - TSDA - TSG - TSI - TSOB - TSSG

Kapható felületek | színek



A felületek és színek összeállítását a 340 oldaltól találják.

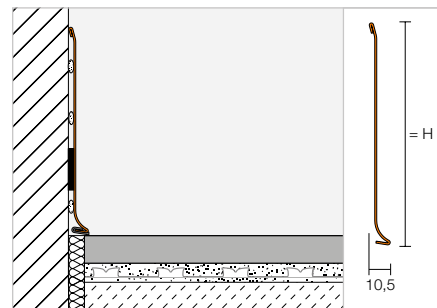
Lábazati profil

Schlüter®-DESIGNBASE-SL-E



A Schlüter-DESIGNBASE-SL-E egy magas minőségű nemesacél profil, mellyel a nagyobb igénybevételnek kitett lábazatot lehet gyorsan kialakítani. A profilt rögzítjük egy erre alkalmas ragasztóval a falra. A szintén nemesacélból készült összekötő elemek révén egyszerű és gyors a kivitelezés. Opcionálisan a profilt egy tartozékként megvásárolható szigetelő tömítéssel is elláthatjuk, ami megakadályozza a nedvesség aláfolyását és csökkenti a lépésszaj tovatérését.

(Termék adatlap 16.2)



Schlüter®-DESIGNBASE-SL-EB

szálcsiszolt nemesacél V2A

H (mm)	L = 2,50 m Cikkszám	€ / m	KV (db)
110	DB SL 110 EB	46,32	60
160	DB SL 160 EB	57,90	60

Sarkok | véglezáró kupak | összekötő elem | szigetelő tömítés

Schlüter®-DESIGNBASE-SL-EB/E 90°

90°-os külső sarok,
V2A minőségű, szálcsiszolt nemesacél

H (mm)	Cikkszám	€ / db.	P (db)
110	E 90 / DB SL 110 EB	45,03	50
160	E 90 / DB SL 160 EB	47,61	50



Schlüter®-DESIGNBASE-SL-EB/I 90°

90°-os belső sarok,
V2A minőségű, szálcsiszolt nemesacél

H (mm)	Cikkszám	€ / db.	P (db)
110	I 90 / DB SL 110 EB	45,03	50
160	I 90 / DB SL 160 EB	47,61	50

Schlüter®-DESIGNBASE-SL-EB/EK

balos véglezáró kupak,
V2A minőségű, szálcsiszolt nemesacél

H (mm)	Cikkszám	€ / db.	P (db)
110	EL / DB SL 110 EB	32,16	50
160	EL / DB SL 160 EB	33,45	50



Schlüter®-DESIGNBASE-SL-EB/EK

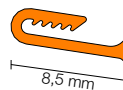
jobbos véglezáró kupak,
V2A minőségű, szálcsiszolt nemesacél

H (mm)	Cikkszám	€ / db.	P (db)
110	ER / DB SL 110 EB	32,16	50
160	ER / DB SL 160 EB	33,45	50

Schlüter®-DESIGNBASE-SL-EB/V

összekötő elem,
V2A minőségű, szálcsiszolt nemesacél

H (mm)	Cikkszám	€ / db.	P (db)
110	V / DB SL 110 EB	19,30	50
160	V / DB SL 160 EB	20,58	50



Schlüter®-DESIGNBASE-SL/ZS

szigetelő tömítés

L = 2,50 m Cikkszám	€ / m	KV (db)
DB ZS LLE	5,80	60

Szín:

DB ZS LLE = világos szürke



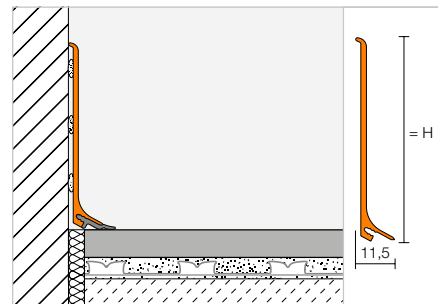


Lábazati profil

Schlüter®-DESIGNBASE-SL-A



A Schlüter-DESIGNBASE-SL-A egy magas minőségű porszórt, vagy eloxált alumíniumprofil, mely elegáns lábazat gyors kialakítására szolgál. A profilt egyszerűen rögzítjük az erre alkalmas ragasztóval a falra. Opcionálisan a profilt egy tartozékként megvásárolható szigetelő tömítéssel is elláthatjuk, ami megakadályozza a nedvesség aláfolyását és csökkenti a lépésszaj továbbterjedését.
(Termék adatlap 16.2)



Schlüter®-DESIGNBASE-SL-AE

natúr, matt, eloxált alumínium

H (mm)	L = 2,50 m Cikkszám	€ / m	KV (db)
60	DB SL 60 AE	14,50	60
80	DB SL 80 AE	18,45	60

Schlüter®-DESIGNBASE-SL-AEEB

szálcsiszolt nemesacél-bevonatú, eloxált alumínium

H (mm)	L = 2,50 m Cikkszám	€ / m	KV (db)
60	DB SL 60 AEEB	25,04	60
80	DB SL 80 AEEB	32,30	60

Schlüter®-DESIGNBASE-SL-AC

színes porszórt bevonatú alumínium

H (mm)	L = 2,50 m Cikkszám	€ / m	KV (db)
60	DB SL 60 MBW	19,12	60
80	DB SL 80 MBW	23,73	60

Sarok | véglezáró kupak | összekötő elem | szigetelő tömítés

Schlüter®-DESIGNBASE-SL-AE/ED

90°-os külső sarok,
natúr, matt, eloxált alumínium

H (mm)	Cikkszám	€ / db.	P (db)
60	ED / DB SL 60 AE	13,18	50
80	ED / DB SL 80 AE	13,18	50

Schlüter®-DESIGNBASE-SL-AEEB/ED

90°-os külső sarok,
szálcsiszolt nemesacél-bevonatú, eloxált alumínium

H (mm)	Cikkszám	€ / db.	P (db)
60	ED / DB SL 60 AEEB	13,18	50
80	ED / DB SL 80 AEEB	13,18	50

Schlüter®-DESIGNBASE-SL-AC/ED

90°-os külső sarok,
színes porszórt bevonatú alumínium

H (mm)	Cikkszám	€ / db.	P (db)
60	ED / DB SL 60 MBW	13,18	50
80	ED / DB SL 80 MBW	13,18	50

Schlüter®-DESIGNBASE-SL-AE/ID

90°-os belső sarok,
natúr, matt, eloxált alumínium

H (mm)	Cikkszám	€ / db.	P (db)
60	ID / DB SL 60 AE	13,18	50
80	ID / DB SL 80 AE	13,18	50

Schlüter®-DESIGNBASE-SL-AEEB/ID

90°-os belső sarok,
nemesacél-bevonatú, eloxált alumínium

H (mm)	Cikkszám	€ / db.	P (db)
60	ID / DB SL 60 AEEB	13,18	50
80	ID / DB SL 80 AEEB	13,18	50

Schlüter®-DESIGNBASE-SL-AC/ID

90°-os belső sarok,
színes porszórt alumínium

H (mm)	Cikkszám	€ / db.	P (db)
60	ID / DB SL 60 MBW	13,18	50
80	ID / DB SL 80 MBW	13,18	50

Tudnivaló:

Az alábbi belső sarkok felülete gyártástechnológiai okokból nem szálcsiszolt: ID / DB SL 60 AEEB und ID / DB SL 80 AEEB.

Schlüter®-DESIGNBASE-SL-AE/EK

balos véglezáró kupak,
natúr, matt, eloxált alumínium

H (mm)	Cikkszám	€ / db.	P (db)
60	EL / DB SL 60 AE	13,18	50
80	EL / DB SL 80 AE	13,18	50

Schlüter®-DESIGNBASE-SL-AEEB/EK

balos véglezáró kupak,
szálcsiszolt nemesacélacél bevonatú, eloxált alumínium

H (mm)	Cikkszám	€ / db.	P (db)
60	EL / DB SL 60 AEEB	13,18	50
80	EL / DB SL 80 AEEB	13,18	50

Schlüter®-DESIGNBASE-SL-AC/EK

balos véglezáró kupak,
színes porszórt bevonatú alumínium

H (mm)	Cikkszám	€ / db.	P (db)
60	EL / DB SL 60 MBW	13,18	50
80	EL / DB SL 80 MBW	13,18	50

Schlüter®-DESIGNBASE-SL-AE/EK

jobbos véglezáró kupak,
natúr, matt, eloxált alumínium

H (mm)	Cikkszám	€ / db.	P (db)
60	ER / DB SL 60 AE	13,18	50
80	ER / DB SL 80 AE	13,18	50

Schlüter®-DESIGNBASE-SL-AEEB/EK

jobbos véglezáró kupak,
szálcsiszolt nemesacélacél bevonatú, eloxált alumínium

H (mm)	Cikkszám	€ / db.	P (db)
60	ER / DB SL 60 AEEB	13,18	50
80	ER / DB SL 80 AEEB	13,18	50

Schlüter®-DESIGNBASE-SL-AC/EK

jobbos véglezáró kupak,
színes porszórt bevonatú alumínium

H (mm)	Cikkszám	€ / db.	P (db)
60	ER / DB SL 60 MBW	13,18	50
80	ER / DB SL 80 MBW	13,18	50

Schlüter®-DESIGNBASE-SL-AE/Vösszekötő elem,
natúr, matt, eloxált alumínium

H (mm)	Cikkszám	€ / db.	P (db)
60	V / DB SL 60 AE	13,18	50
80	V / DB SL 80 AE	13,18	50

Schlüter®-DESIGNBASE-SL-AEEB/Vszálcsiszolt nemesacél bevonatú,
eloxált alumínium összekötő elem

H (mm)	Cikkszám	€ / db.	P (db)
60	V / DB SL 60 AEEB	13,18	50
80	V / DB SL 80 AEEB	13,18	50

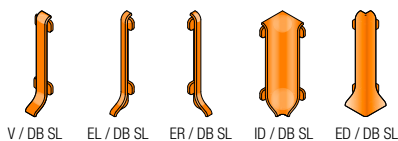
Schlüter®-DESIGNBASE-SL-AC/Vösszekötő elem,
színes porszórt bevonatú alumínium

H (mm)	Cikkszám	€ / db.	P (db)
60	V / DB SL 60 MBW	13,18	50
80	V / DB SL 80 MBW	13,18	50

Kapható színes porszórt bevonatok:

MBW

Színek: MBW

A felületek és színek összeállítását a 340 oldaltól
találják.**Schlüter®-DESIGNBASE-SL/ZS**

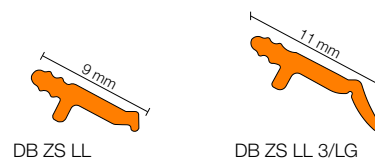
szigetelő tömítés

L = 2,50 m Cikkszám	€ / m	KV (db)
DB ZS LL	5,21	60
DB ZS LL 3/LG	6,46	60

Színek:

DB ZS LL = világos szürke

DB ZS LL 3/LG = világos szürke



DB ZS LL

DB ZS LL 3/LG

Tudnivaló:

A DB ZS LL 3/LG egy új, megnövelt szélességű szigetelő tömítés az új építésű ingatlanoknál az esztrich megsüllyedésének felvételéhez.

**Tudnivaló:**A Schlüter-DESIGNBASE-SL-A bizonyos fel-
tételtek teljesülése esetén a Schlüter-RUMA
hajlítógéppel ívben hajlítható. Szükség esetén
vegye fel velünk a kapcsolatot!LED-világításos lábázat készítése Schlüter-
DESIGNBASE-QD-vel, lásd az LT árlistát.



Lábazati profil

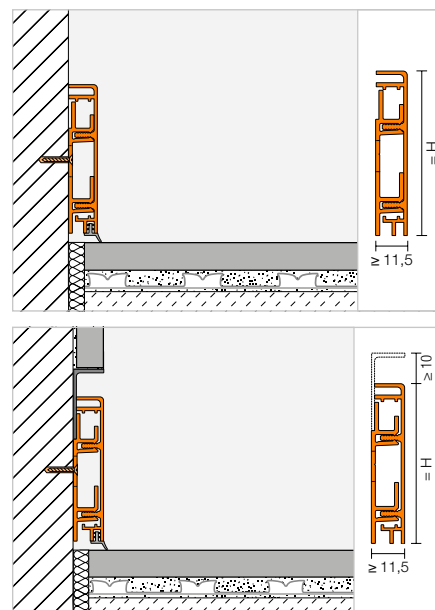
Schlüter®-DESIGNBASE-CQ



Schlüter-DESIGNBASE-CQ/O

A Schlüter-DESIGNBASE-CQ profil magas minőségű szinterezett vagy eloxált alumíniumból készült, és dekoratív megjelenésű lábázatburkolatok kialakítására szolgál. A műanyagból készült, állítható magasságú tartóprofil integrált kamrái képesek a kábeleket elrejteni. Külön tartozékként a kábelek kivezetésére szolgáló idomok is kaphatók. A fal síkjába illeszkedő beépítés esetén lehetséges az opcionálisan kapható alumínium sarokidom segítségével árnyékfuga kialakítása. Opcionálisan a profilt egy szintén tartozékként megvásárolható szigetelő tömítéssel is elláthatjuk, ami megvédi a szegélyfugát a nedvesség behatolásától és csökkenti a lépésszaj terjedését.

(Termék adatlap 16.3)



Schlüter®-DESIGNBASE-CQ-AE

matt, eloxált alumínium készlet

H (mm)	L = 2,50 m Cikkszám	€ / m	KV (készlet)
60	DB CQ 60 AE	30,98	60
80	DB CQ 80 AE	32,96	60

Schlüter®-DESIGNBASE-CQ-AEEB

szálcsiszolt nemesacél, eloxált alumínium készlet

H (mm)	L = 2,50 m Cikkszám	€ / m	KV (készlet)
60	DB CQ 60 AEEB	38,21	60
80	DB CQ 80 AEEB	42,18	60

Schlüter®-DESIGNBASE-CQ-AC

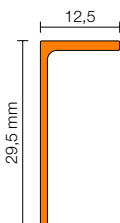
porszört bevonatú alumínium készlet

H (mm)	L = 2,50 m Cikkszám	€ / m	KV (készlet)
60	DB CQ 60 MBW	35,59	60
80	DB CQ 80 MBW	39,55	60

Schlüter®-DESIGNBASE-CQ/SG

árnyékfuga sarokprofil

H (mm)	L = 2,50 m Cikkszám	€ / m	KV (db)
12,5	DB SG 125 AE	9,16	60
12,5	DB SG 125 MBW	13,78	60
12,5	DB SG 125 AEEB	19,12	60



Tudnivaló:

A készlet elemei: Schlüter-DESIGNBASE-CQ-profil, PVC tartóprofil, illetve a rögzítéshez szükséges anyagok.

Sarok | véglezáró kupak | kábel kivezetés | szigetelő tömítés

Schlüter®-DESIGNBASE-CQ-AE/EV

90°-os külső/belső sarok / matt, eloxált alumínium véglezáró kupak

H (mm)	Cikkszám	€ / db.	P (db)
60	EV / DB CQ 60 AE	20,41	50
80	EV / DB CQ 80 AE	20,41	50

Schlüter®-DESIGNBASE-CQ-AEEB/EV

90°-os külső/belső sarok / szálcsiszolt nemesacél, eloxált alumínium véglezáró kupak

H (mm)	Cikkszám	€ / db.	P (db)
60	EV / DB CQ 60 AEEB	21,75	50
80	EV / DB CQ 80 AEEB	21,75	50

Schlüter®-DESIGNBASE-CQ-AC/EV

90°-os külső/belső sarok / színes porszört bevonatú alumínium véglezáró kupak

H (mm)	Cikkszám	€ / db.	P (db)
60	EV / DB CQ 60 MBW	21,10	50
80	EV / DB CQ 80 MBW	21,10	50

Schlüter®-DESIGNBASE-CQ-AE/O

kábelkivezetés, szélessége: 15 cm

H (mm)	Cikkszám	€ / db.	P (db)
60	DB COQ 60 AE/15	15,81	60
80	DB COQ 80 AE/15	16,47	60

Schlüter®-DESIGNBASE-CQ-AEEB/O

kábelkivezetés, szélessége: 15 cm

H (mm)	Cikkszám	€ / db.	P (db)
60	DB COQ 60 AEEB/15	17,15	60
80	DB COQ 80 AEEB/15	17,80	60

Schlüter®-DESIGNBASE-CQ-AC/O

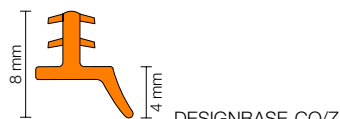
kábelkivezetés, szélessége: 15 cm

H (mm)	Cikkszám	€ / db.	P (db)
60	DB COQ 60 MBW/15	16,14	60
80	DB COQ 80 MBW/15	16,94	60

Schlüter®-DESIGNBASE-CQ/Z

szigetelő tömítés

L = 2,50 m Cikkszám	€ / m	P (db)
DB ZCL / MBW	7,25	60
DB ZCL / PG	7,25	60



Színek:

DB ZCL / MBW = briliáns fehér, matt
DB ZCL / PG = pasztel szürke

Kapható színes porszört bevonatok:

MBW

Színek: MBW

Ellenálló és szép

Munkalapok kerámiából

A kerámiából készült munkalapok emelik minden konyha minőségét. Nem csak könnyen kezelhetők és ellenállóak, de tetszősek is.

Annak érdekében, hogy az értékes egyedi elemekben tartósan örömet lelje, a konstrukció éleit elegánsan el kell takarni és védeni kell a mechanikus sérülésektől. A Schlüter-SCHIENE-STEP és -RONDEC-STEP termékekkel a Schlüter-Systems két komplett profilsorozatot kínál, amelyek speciálisan erre az alkalmazási területre lettek kifejlesztve.

A MyDesign by Schlüter-Systems profi-
lokát a csempe dizájnjának megfelelően választhatja meg.





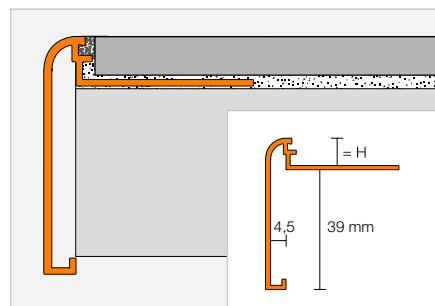
Záróprofil

Schlüter®-RONDEC-STEP



A Schlüter-RODEC-STEP egy fugatávartó orral rendelkező szegélyprofil a munkalapokhoz vagy olyan lerakó felületekhez, amelyeket kerámiával burkolnak. A profil felső éle lekerített.

(Termék adatlap 2.8)



Schlüter®-RONDEC-STEP-AE

natúr, matt, eloxált alumínium

H (mm)	L = 2,50 m Cikkszám	€ / m	KV (db)
8	RS 80 AE 39	27,98	60
10	RS 100 AE 39	28,59	60
12,5	RS 125 AE 39	29,16	60

Schlüter®-RONDEC-STEP-ACGB

szálcsiszolt krómbevonatú, eloxált alumínium

H (mm)	L = 2,50 m Cikkszám	€ / m	KV (db)
8	RS 80 ACGB 39	34,57	60
10	RS 100 ACGB 39	35,14	60
12,5	RS 125 ACGB 39	35,67	60

Schlüter®-RONDEC-STEP-AC

színes porszórt bevonatú alumínium

H (mm)	L = 2,50 m Cikkszám	€ / m	KV (db)
8	RS 80 ...* 39	31,01	60
10	RS 100 ...* 39	32,03	60
12,5	RS 125 ...* 39	33,06	60

Sarok

Schlüter®-RONDEC-STEP/E 90°

90°-os külső sarok

H (mm)	Cikkszám	€ / db.	P (db)
8	E90 RS 80 ...** 39	31,35	50
10	E90 RS 100 ...** 39	31,35	50
12,5	E90 RS 125 ...** 39	31,35	50

Schlüter®-RONDEC-STEP/E 135°

135°-os külső sarok

H (mm)	Cikkszám	€ / db.	P (db)
8	E135 RS 80 ...** 39	31,35	50
10	E135 RS 100 ...** 39	31,35	50
12,5	E135 RS 125 ...** 39	31,35	50



Schlüter®-RONDEC-STEP-AC/E 90°

90°-os külső sarok, tömör alumínium

H (mm)	Cikkszám	€ / db.	P (db)
8	E90 RS 80 ...* 39	30,24	50
10	E90 RS 100 ...* 39	30,24	50
12,5	E90 RS 125 ...* 39	30,24	50

Schlüter®-RONDEC-STEP-AC/E 135°

135°-os külső sarok, tömör alumínium

H (mm)	Cikkszám	€ / db.	P (db)
8	E135 RS 80 ...* 39	30,24	50
10	E135 RS 100 ...* 39	30,24	50
12,5	E135 RS 125 ...* 39	30,24	50

Schlüter®-RONDEC-STEP/I 90°

90°-os belső sarok

H (mm)	Cikkszám	€ / db.	P (db)
8	I90 RS 80 ...** 39	31,35	50
10	I90 RS 100 ...** 39	31,35	50
12,5	I90 RS 125 ...** 39	31,35	50

Schlüter®-RONDEC-STEP/I 135°

135°-os belső sarok

H (mm)	Cikkszám	€ / db.	P (db)
8	I135 RS 80 ...** 39	31,35	50
10	I135 RS 100 ...** 39	31,35	50
12,5	I135 RS 125 ...** 39	31,35	50



Schlüter®-RONDEC-STEP-AC/I 90°

90°-os belső sarok, tömör alumínium

H (mm)	Cikkszám	€ / db.	P (db)
8	I90 RS 80 ...* 39	30,24	50
10	I90 RS 100 ...* 39	30,24	50
12,5	I90 RS 125 ...* 39	30,24	50

Schlüter®-RONDEC-STEP-AC/I 135°

135°-os belső sarok, tömör alumínium

H (mm)	Cikkszám	€ / db.	P (db)
8	I135 RS 80 ...* 39	30,24	50
10	I135 RS 100 ...* 39	30,24	50
12,5	I135 RS 125 ...* 39	30,24	50

A cikkszámot ki kell egészíteni a felület/szín megadásával (például: I135 RS 80 MBW 39)



* Felületek/színek: BW - MBW - MGS

** Felületek/színek: ACGB - AE

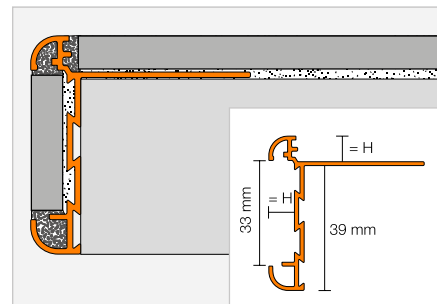
A felületek és színek összeállítását a 340 oldaltól találják.

Záróprofil

Schlüter®-RONDEC-STEP-CT



A Schlüter-RODEC-STEP-CT egy fugatáv-tartó orral rendelkező szegélyprofil a munkalapokhoz vagy olyan lerakó felületekhez, amelyeket kerámiával burkolnak. A profilok közötti horonyban az alkalmazott felső burkolat szintén megjeleníthető vagy más dekoratív elemek is elhelyezhetők benne.
(Termék adatlap 2.8)



Schlüter®-RONDEC-STEP-CT-AE

natúr, matt, eloxált alumínium

H (mm)	L = 2,50 m Cikkszám	€ / m	KV (db)
8	RC 80 AE 39	45,95	60
10	RC 100 AE 39	46,98	60
12,5	RC 125 AE 39	47,93	60

Schlüter®-RONDEC-STEP-CT-ACGB

szálcsiszolt krómbevonatú, eloxált alumínium

H (mm)	L = 2,50 m Cikkszám	€ / m	KV (db)
8	RC 80 ACGB 39	49,80	60
10	RC 100 ACGB 39	50,80	60
12,5	RC 125 ACGB 39	51,76	60

Sarkok

Schlüter®-RONDEC-STEP-CT/E 90°

90°-os külső sarok

H (mm)	Cikkszám	€ / db.	P (db)
8	E90 RC 80 ...* 39	31,35	10
10	E90 RC 100 ...* 39	31,35	10
12,5	E90 RC 125 ...* 39	31,35	10

Schlüter®-RONDEC-STEP-CT/E 135°

135°-os külső sarok

H (mm)	Cikkszám	€ / db.	P (db)
8	E135 RC 80 ...* 39	31,35	10
10	E135 RC 100 ...* 39	31,35	10
12,5	E135 RC 125 ...* 39	31,35	10



Schlüter®-RONDEC-STEP-CT/I 90°

90°-os belső sarok

H (mm)	Cikkszám	€ / db.	P (db)
8	I90 RC 80 ...* 39	31,35	10
10	I90 RC 100 ...* 39	31,35	10
12,5	I90 RC 125 ...* 39	31,35	10

Schlüter®-RONDEC-STEP-CT/I 135°

135°-os belső sarok

H (mm)	Cikkszám	€ / db.	P (db)
8	I135 RC 80 ...* 39	31,35	10
10	I135 RC 100 ...* 39	31,35	10
12,5	I135 RC 125 ...* 39	31,35	10



A cikkszámot ki kell egészíteni a felület megadásával (például I135 RC 80 AE 39)

* Felületek: ACGB - AE

A felületek és színek összeállítását a 340 oldaltól találják.



Záróprofil | sarok | összekötő elem

Schlüter®-SCHIENE-STEP-EB



A Schlüter-SCHIENE-STEP-EB egy szálcsiszolt nemesacélból készült, magas minőségű záróprofil. Variálható geometriájának köszönhetően ez a profil különféle területeken alkalmazható, így például a munkalapoknál, lépcsőfokoknál vagy lezárásként olyan felületeknél, ahol „csempe a csempére” kerül. (Termék adatlap 2.15)

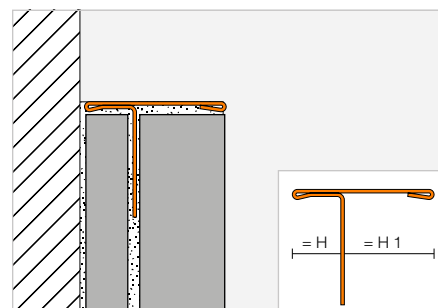
Profilmagasság H1 = 11 mm



Schlüter®-SCHIENE-STEP-EB

V2A minőségű, szálcsiszolt nemesacél, H1 = 11 mm

H (mm)	L = 2,50 m Cikkszám	€ / m	KV (db)
6	SS 60 EB 11	38,12	60
12,5	SS 125 EB 11	39,16	60



Schlüter®-SCHIENE-STEP-EB/V

összekötő elem,
V2A minőségű, szálcsiszolt nemesacél

H (mm)	Cikkszám	€ / db.	P (db)
6	V / SS 60 EB 11	15,25	50
12,5	V / SS 125 EB 11	15,25	50



V / SS EB

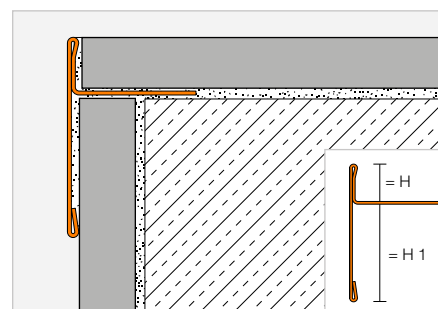
Profilmagasság H1 = 30 mm



Schlüter®-SCHIENE-STEP-EB

V2A minőségű, szálcsiszolt nemesacél, H1 = 30 mm

H (mm)	L = 2,50 m Cikkszám	€ / m	KV (db)
9	SS 90 EB 30	42,62	60
11	SS 110 EB 30	43,68	60
12,5	SS 125 EB 30	44,68	60



Schlüter®-SCHIENE-STEP-EB/E 90°

90°-os külső sarok,
V2A minőségű, szálcsiszolt nemesacél

H (mm)	Cikkszám	€ / db.	P (db)
9	E90 / SS 90 EB 30	17,33	50
11	E90 / SS 110 EB 30	17,33	50
12,5	E90 / SS 125 EB 30	17,33	50

Schlüter®-SCHIENE-STEP-EB/V

összekötő elem,
V2A minőségű, szálcsiszolt nemesacél

H (mm)	Cikkszám	€ / db.	P (db)
9	V / SS 90 EB 30	15,25	50
11	V / SS 110 EB 30	15,25	50
12,5	V / SS 125 EB 30	15,25	50

Tudnivaló:

A 90°-os külső sarok véglezáróként is használható.

Profilmagasság H1 = 39 mm

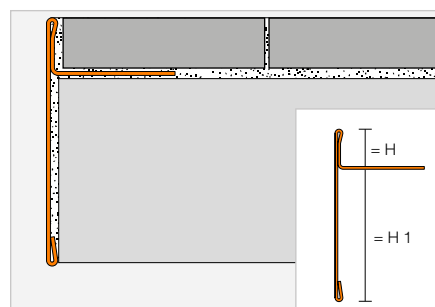


Schlüter®-SCHIENE-STEP-EB



V2A minőségű, szálcsiszolt nemesacél, H1 = 39 mm

H (mm)	L = 2,50 m Cikkszám	€/m	KV (db)
6	SS 60 EB 39	51,28	60
9	SS 90 EB 39	53,35	60
11	SS 110 EB 39	54,40	60
12,5	SS 125 EB 39	56,14	60



Schlüter®-SCHIENE-STEP-EB/E 90°

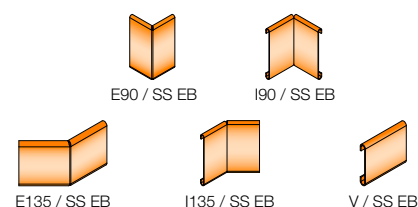
90°-os külső sarok,
V2A minőségű, szálcsiszolt nemesacél

H (mm)	Cikkszám	€/db.	P (db)
6	E90 / SS 60 EB 39	17,33	50
9	E90 / SS 90 EB 39	17,33	50
11	E90 / SS 110 EB 39	17,33	50
12,5	E90 / SS 125 EB 39	17,33	50

Schlüter®-SCHIENE-STEP-EB/I 90°

90°-os belső sarok,
V2A minőségű, szálcsiszolt nemesacél

H (mm)	Cikkszám	€/db.	P (db)
6	I90 / SS 60 EB 39	17,33	50
9	I90 / SS 90 EB 39	17,33	50
11	I90 / SS 110 EB 39	17,33	50
12,5	I90 / SS 125 EB 39	17,33	50



Schlüter®-SCHIENE-STEP-EB/E 135°

135°-os külső sarok,
V2A minőségű, szálcsiszolt nemesacél

H (mm)	Cikkszám	€/db.	P (db)
6	E135 / SS 60 EB 39	17,33	50
9	E135 / SS 90 EB 39	17,33	50
11	E135 / SS 110 EB 39	17,33	50
12,5	E135 / SS 125 EB 39	17,33	50

Schlüter®-SCHIENE-STEP-EB/I 135°

135°-os belső sarok,
V2A minőségű, szálcsiszolt nemesacél

H (mm)	Cikkszám	€/db.	P (db)
6	I135 / SS 60 EB 39	17,33	50
9	I135 / SS 90 EB 39	17,33	50
11	I135 / SS 110 EB 39	17,33	50
12,5	I135 / SS 125 EB 39	17,33	50

Schlüter®-SCHIENE-STEP-EB/V

összekötő elem,
V2A minőségű, szálcsiszolt nemesacél

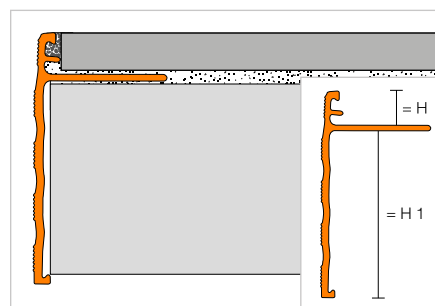
H (mm)	Cikkszám	€/db.	P (db)
6	V / SS 60 EB 39	15,25	50
9	V / SS 90 EB 39	15,25	50
11	V / SS 110 EB 39	15,25	50
12,5	V / SS 125 EB 39	15,25	50

Záróprofil

Schlüter®-SCHIENE-STEP



A Schlüter-SCHIENE-STEP egy fugatávartató orral rendelkező szegélyprofil a munkalapokhoz vagy olyan lerakó felületekhez, amelyeket kerámiával burkolnak.
(Termék adatlap 2.15)



Schlüter®-SCHIENE-STEP-AE

matt, eloxált alumínium, H1 = 30 mm

H (mm)	L = 2,50 m Cikkszám	€/m	KV (db)
8	SS 80 AE 30	27,21	60
10	SS 100 AE 30	27,66	60
12,5	SS 125 AE 30	28,48	60
15	SS 150 AE 30	29,23	60

Schlüter®-SCHIENE-STEP-AE

matt, eloxált alumínium, H1 = 39 mm

H (mm)	L = 2,50 m Cikkszám	€/m	KV (db)
8	SS 80 AE 39	27,96	60
10	SS 100 AE 39	28,37	60
12,5	SS 125 AE 39	29,23	60
15	SS 150 AE 39	29,70	60



Schlüter-profilok

Lépcsőprofilok

A lépcsőfokok szélei erős mechanikai terhelésnek vannak kitéve és balesetveszélyesek. A Schlüter-TREP-profilok csúszásgátló kivitelük és optikai felismerhetőségük révén biztonságosabbak, melyeket akár utólag is fel lehet szerelni. Óvják a lépcsőfokok peremét és ezáltal biztosítják, hogy a lépcsők burkolata ne károsodjon. A Schlüter-TREP profilok ideálisan kombinálhatók a lépcsőfokok megvilágítására szolgáló Schlüter-LIPROTEC fényprofil technikával.





Lépcsőprofilok

Schlüter®-TREP-V	111
Schlüter®-TREP-S/-B	113
Schlüter®-TREP-E	115
Schlüter®-TREP-G/-GL	116
Schlüter®-TREP-FL	117

Utólag beépíthető lépcsőprofilok

Schlüter®-TREP-EK	119
Schlüter®-TREP-EFK	119
Schlüter®-TREP-GK/-GLK	120

Szerelő ragasztó

Schlüter®-KERDI-FIX	121
---------------------	-----



Schlüter®-TREP-V

Dizájn és funkció harmóniában

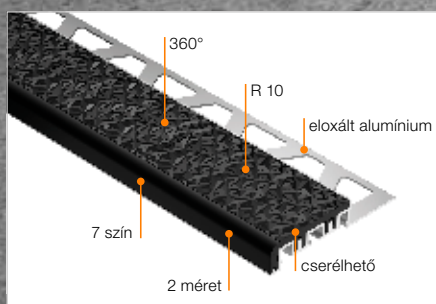
A Schlüter-TREP-V egyesíti a csúszásgátlás aktuális fejlesztéseit a jelenleg érvényben lévő szabályozások ajánlásaival. A TREP-V lehetővé teszi, hogy a lépcsőket a DIN EN 16165 norma szerinti R 10 csúszásgátlással biztonságosan használják és így valamennyi, nedvességnek nem kitett belső térben alkalmazható.

A szabadalmaztatott, cserélhető fellépő felület színei és fénytörése úgy került kialakításra, hogy optimális kontraszthatást érjünk el a mostanában előforduló csempe-színekhez képest.

A gyakorlatban megszokott két méretben és a modern színek széles skálája segítségével a TREP-V-vel tetszetős és a normáknak megfelelő lépcsőt alakíthat ki.



TREP-V 42

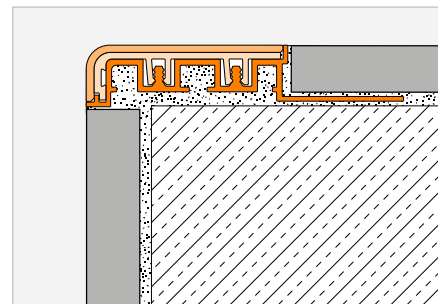


Lépcsőprofil

Schlüter®-TREP-V



A Schlüter-TREP-V lépcsőprofilok alumíniumból készülnek cserélhető, csúszásgátló műanyag fellépő felülettel. A fellépő felület színét egy széles skálán választhatja ki, így biztosítva a szükséges kontrasztot a burkolat mellett. A profil kapható keskeny (TREP-V 42) vagy széles (TREP-V 60) fellépő felülettel. (Termék adatlap 3.6)



Schlüter®-TREP-V 42

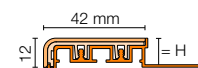
R 10 csúszásgátló natúr, matt, eloxált alumínium tartóprofil (42 mm / 12 mm)

H (mm)	L = 3,00 m Cikkszám	€ / m	KV (db)
9	TVL 42 ...* 90/300	28,19	60
11	TVL 42 ...* 110/300	29,21	60
12,5	TVL 42 ...* 125/300	30,24	60
L = 2,00 m			
9	TVL 42 ...* 90/200	28,19	60
11	TVL 42 ...* 110/200	29,21	60
12,5	TVL 42 ...* 125/200	30,24	60
L = 1,50 m			
9	TVL 42 ...* 90/150	28,19	60
11	TVL 42 ...* 110/150	29,21	60
12,5	TVL 42 ...* 125/150	30,24	60
L = 1,00 m			
9	TVL 42 ...* 90/100	28,19	60
11	TVL 42 ...* 110/100	29,21	60
12,5	TVL 42 ...* 125/100	30,24	60

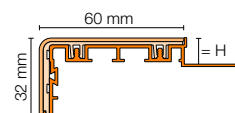
Schlüter®-TREP-V 60

R 10 csúszásgátló natúr, matt, eloxált alumínium tartóprofil (60 mm / 32 mm)

H (mm)	L = 3,00 m Cikkszám	€ / m	KV (db)
9	TVL 60 ...* 90/300	37,41	60
11	TVL 60 ...* 110/300	38,95	60
12,5	TVL 60 ...* 125/300	40,49	60
L = 2,00 m			
9	TVL 60 ...* 90/200	37,41	60
11	TVL 60 ...* 110/200	38,95	60
12,5	TVL 60 ...* 125/200	40,49	60
L = 1,50 m			
9	TVL 60 ...* 90/150	37,41	60
11	TVL 60 ...* 110/150	38,95	60
12,5	TVL 60 ...* 125/150	40,49	60
L = 1,00 m			
9	TVL 60 ...* 90/100	37,41	60
11	TVL 60 ...* 110/100	38,95	60
12,5	TVL 60 ...* 125/100	40,49	60



Schlüter-TREP-V 42

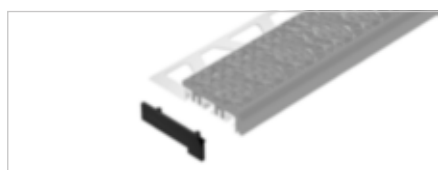


Schlüter-TREP-V 60

Tudnivaló:

R 10 = csúszásgátlási osztály a DIN EN 16165 szabvány szerint

Végzáró kupak



Schlüter®-TREP-V 42/EL

PVC végzáró kupak balos + jobbos

Cikkszám	€ / szett	P (db)
E / TV 42 ...*	3,90	50

Tudnivaló:

Tanácsok a Schlüter-TREP-V beépítéséhez a honlapunkról letölthetők.



A cikkszámot ki kell egészíteni a szín megadásával (például: TVL 60 GS/300)



* Színek: FG - GS - HB - HG - NB - SG - SP

A felületek és színek összeállítását a 340 oldaltól találják.



Schlüter®-TREP-V 60/EL

PVC végzáró kupak balos + jobbos

Cikkszám	€ / szett	P (db)
E / TV 60 ...*	4,61	50

Tartozékok a TREP-V-hez



Schlüter®-TREP-V 42/EL

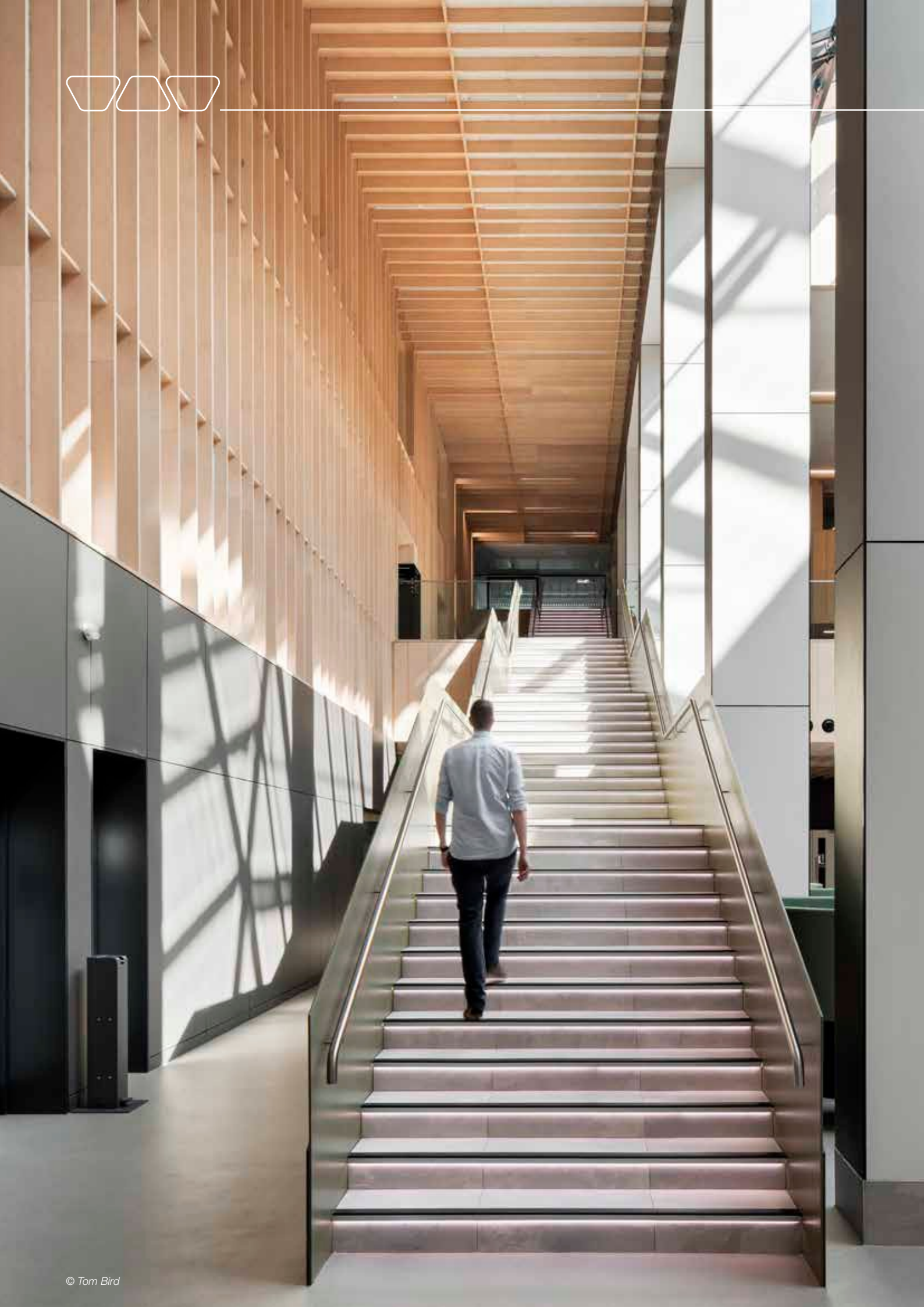
pótalkatrész: betét (42 mm / 12 mm), R 10

L = 3,00 m Cikkszám	€ / m	P (db)
TVL 42 ...*/300	8,71	60
L = 2,00 m		
TVL 42 ...*/200	8,71	60

Schlüter®-TREP-V 60/EL

pótalkatrész: betét (60 mm / 32 mm), R 10

L = 3,00 m Cikkszám	€ / m	P (db)
TVL 60 ...*/300	12,30	60
L = 2,00 m		
TVL 60 ...*/200	12,30	60



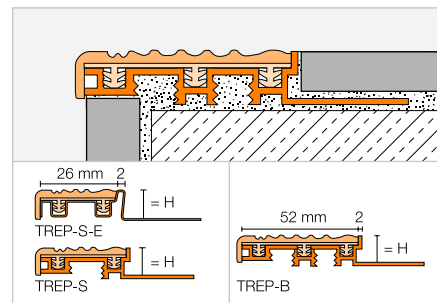
Lépcsőprofil

Schlüter®-TREP-S/-B



A Schlüter-TREP-S/-B lépcsőprofilok alumíniumból vagy nemesacélból készülnek bepatintható, cserélhető, csúszásgátló műanyagbetéttel. Kaphatók széles (TREP-B) vagy keskeny (TREP-S) fellépő felülettel.

(Termék adatlap 3.2)



Schlüter®-TREP-B

alumínium tartóprofil,
R 9 csúszásgátlási osztályú, széles (52 mm)

H (mm)	L = 2,50 m Cikkszám	€ / m	KV (db)
8	...* 8 B	28,38	60
10	...* 10 B	30,10	60
12,5	...* 12 B	31,44	60
15	...* 15 B	33,16	60
25	...* 25 B	33,95	60
L = 1,50 m			
8	...* 8 B/150	28,38	60
10	...* 10 B/150	30,10	60
12,5	...* 12 B/150	31,44	60
15	...* 15 B/150	33,16	60
25	...* 25 B/150	33,95	60
L = 1,00 m			
8	...* 8 B/100	29,30	60
10	...* 10 B/100	31,06	60
12,5	...* 12 B/100	32,44	60
15	...* 15 B/100	34,10	60
25	...* 25 B/100	34,87	60

Schlüter®-TREP-S-E

V2A minőségű nemesacél tartóprofil,
R 9 csúszásgátlási osztályú, keskeny (26 mm)

H (mm)	L = 2,50 m Cikkszám	€ / m	KV (db)
8	...* 8 SE	28,50	60
10	...* 10 SE	29,38	60
12,5	...* 12 SE	30,23	60
L = 1,50 m			
8	...* 8 SE/150	28,50	60
10	...* 10 SE/150	29,38	60
12,5	...* 12 SE/150	30,23	60
L = 1,00 m			
8	...* 8 SE/100	29,54	60
10	...* 10 SE/100	30,32	60
12,5	...* 12 SE/100	31,32	60

Schlüter®-TREP-S

alumínium tartóprofil,
R 9 csúszásgátlási osztályú, keskeny (26 mm)

H (mm)	L = 2,50 m Cikkszám	€ / m	KV (db)
8	...* 8 S	20,35	60
10	...* 10 S	20,93	60
12,5	...* 12 S	21,80	60
L = 1,50 m			
8	...* 8 S/150	20,35	60
10	...* 10 S/150	20,93	60
12,5	...* 12 S/150	21,80	60
L = 1,00 m			
8	...* 8 S/100	21,42	60
10	...* 10 S/100	21,91	60
12,5	...* 12 S/100	22,73	60

Tudnivaló:

R 9 = csúszásgátlási osztály a DIN 51 130 szabvány szerint

Schlüter®-TREP-TAP

takaróprofil

B (mm)	L = 2,50 m Cikkszám	€ / m	KV (db)
50	TAP 50 AE	14,74	60
L = 1,50 m			
50	TAP 50 AE/150	14,74	60
L = 1,00 m			
50	TAP 50 AE/100	14,74	60

Schlüter®-TREP-TAP-R

bordás takaróprofil

B (mm)	L = 2,50 m Cikkszám	€ / m	KV (db)
61	TAP R61 AE	15,34	60
L = 1,50 m			
61	TAP R61 AE/150	15,34	60

Tartozék a TREP-B termékhez

Schlüter®-TREP-B/EK

széles véglezáró kupak (52 mm)

Cikkszám	€ / db.	P (db)
E 52 / ...*	2,15	50

Schlüter®-TREP-B/EL

pótalkatrész: széles betét (52 mm)

L = 2,50 m Cikkszám	€ / m	KV (db)
PE 52 / ...*	7,87	60

Tartozék a TREP-S/S-E termékhez

Schlüter®-TREP-S/EK

keskeny véglezáró kupak (26 mm)

Cikkszám	€ / db.	P (db)
E 26 / ...*	1,30	50

Schlüter®-TREP-S/EL

pótalkatrész: keskeny betét (26 mm)

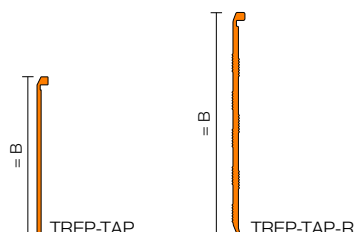
L = 2,50 m Cikkszám	€ / m	KV (db)
PE 26 / ...*	6,67	60



A cikkszámot ki kell egészíteni a szín megadásával (például: PE 26 / HB)



* Színek: CG - G - GS - HB - NB





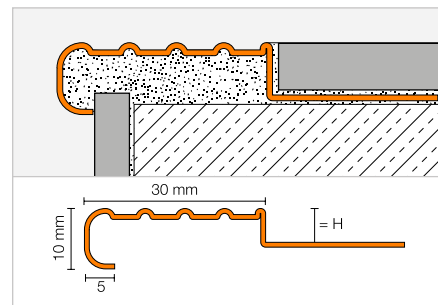
Lépcsőprofil

Schlüter®-TREP-E



A Schlüter-TREP-E egy nemesacélból készült lépcsőprofil speciális csúszásgátló profilalakítással.
(Termék adatlap 3.3)

i
A TREP-E V2A minőségben most 9 mm, 10 mm és 22 mm méretben is kapható!



Schlüter®-TREP-E

V2A minőségű nemesacél, R 10 V 6

H (mm)	L = 2,50 m Cikkszám	€ / m	KV (db)
2	TE 20	18,59	60
3	TE 30	18,81	60
5	TE 50	19,19	60
8	TE 80	19,75	60
★ 9	TE 90	19,95	60
★ 10	TE 100	20,15	60
11	TE 110	20,37	60
13	TE 130	20,86	60
16	TE 160	21,37	60
★ 22	TE 220	22,60	60
25	TE 250	23,18	60

Schlüter®-TREP-E

V2A minőségű nemesacél, R 10 V 6

H (mm)	L = 1,50 m Cikkszám	€ / m	KV (db)
2	TE 20/150	18,59	60
3	TE 30/150	18,81	60
5	TE 50/150	19,19	60
8	TE 80/150	19,75	60
★ 9	TE 90/150	19,95	60
★ 10	TE 100/150	20,15	60
11	TE 110/150	20,37	60
13	TE 130/150	20,86	60
16	TE 160/150	21,37	60
★ 22	TE 220/150	22,60	60
25	TE 250/150	23,18	60

Schlüter®-TREP-E

V2A minőségű nemesacél, R 10 V 6

H (mm)	L = 1,00 m Cikkszám	€ / m	KV (db)
2	TE 20/100	19,58	60
3	TE 30/100	19,75	60
5	TE 50/100	20,14	60
8	TE 80/100	20,73	60
★ 9	TE 90/100	20,95	60
★ 10	TE 100/100	21,15	60
11	TE 110/100	21,37	60
13	TE 130/100	21,82	60
16	TE 160/100	22,42	60
★ 22	TE 220/100	23,60	60
25	TE 250/100	24,17	60

Schlüter®-TREP-E V4A

V4A minőségű nemesacél, R 10 V 6

H (mm)	L = 2,50 m Cikkszám	€ / m	KV (db)
8	TE 80/V4A	21,74	60
11	TE 110/V4A	22,39	60
13	TE 130/V4A	22,96	60
16	TE 160/V4A	23,47	60

Schlüter®-TREP-E V4A

V4A minőségű nemesacél, R 10 V 6

H (mm)	L = 1,50 m Cikkszám	€ / m	KV (db)
8	TE 80/150/V4A	21,74	60
11	TE 110/150/V4A	22,39	60
13	TE 130/150/V4A	22,96	60
16	TE 160/150/V4A	23,47	60

Schlüter®-TREP-E V4A

V4A minőségű nemesacél, R 10 V 6

H (mm)	L = 1,00 m Cikkszám	€ / m	KV (db)
8	TE 80/100/V4A	22,82	60
11	TE 110/100/V4A	23,47	60
13	TE 130/100/V4A	23,90	60
16	TE 160/100/V4A	24,67	60

Végzáró kupak

Schlüter®-TREP-E V4A/EK

zárókupak nemesacél, V4A

Cikkszám	€ / db.	P (db)
E / TE	2,62	50



TREP-E V4A/EK

A V2A minőségű profilokhoz is alkalmazható.

Tudnivaló:

R 10 V 6 = csúszásgátlási osztály a DIN 51 130 szabvány szerint

A 3 m hosszhoz a cikkszámot egészítse ki az alábbival: „/300” (például TE 80/300).



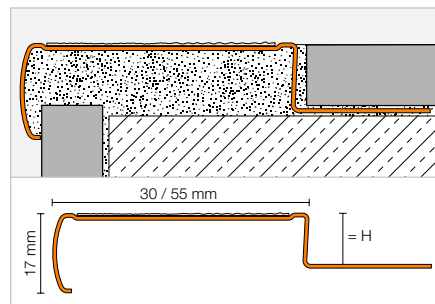
Lépcsőprofil

Schlüter®-TREP-G-/GL



A Schlüter-TREP-G egy szálcsiszolt nemesacélból készült lépcsőprofil beleragasztott csúszásgátló felülettel.

(Termék adatlap 3.5)



Schlüter®-TREP-G-B

V2A minőségű, R 11 csúszásgátló osztályú, széles (55 mm), szálcsiszolt nemesacél

H (mm)	L = 2,50 m Cikkszám	€ / m	KV (db)
9	GB EB 90 ...*	55,56	60
11	GB EB 110 ...*	57,94	60
13	GB EB 130 ...*	60,32	60
15	GB EB 150 ...*	63,09	60
L = 1,50 m			
9	GB EB 90 ...*/150	55,56	60
11	GB EB 110 ...*/150	57,94	60
13	GB EB 130 ...*/150	60,32	60
15	GB EB 150 ...*/150	63,09	60
L = 1,00 m			
9	GB EB 90 ...*/100	56,73	60
11	GB EB 110 ...*/100	59,14	60
13	GB EB 130 ...*/100	61,52	60
15	GB EB 150 ...*/100	65,86	60

Schlüter®-TREP-G-S

V2A minőségű, R 11 csúszásgátló osztályú, keskeny (30 mm), szálcsiszolt nemesacél

H (mm)	L = 2,50 m Cikkszám	€ / m	KV (db)
9	GS EB 90 ...*	44,44	60
11	GS EB 110 ...*	46,82	60
13	GS EB 130 ...*	49,59	60
15	GS EB 150 ...*	51,58	60
L = 1,50 m			
9	GS EB 90 ...*/150	44,44	60
11	GS EB 110 ...*/150	46,82	60
13	GS EB 130 ...*/150	49,59	60
15	GS EB 150 ...*/150	51,58	60
L = 1,00 m			
9	GS EB 90 ...*/100	45,62	60
11	GS EB 110 ...*/100	48,03	60
13	GS EB 130 ...*/100	50,79	60
15	GS EB 150 ...*/100	52,77	60

Tartozék a TREP-G-B termékhez

Schlüter®-TREP-G-B/EK

széles véglezáró kupak

Cikkszám	€ / db.	P (db)
E/GB EB	3,33	50

Schlüter®-TREP-G-B/KB

pótalkatrész: széles, R 11 csúszásgátlási osztályú, öntapadó szalag

44 mm x 18,3 m Cikkszám	€ / m	P (tekercs)
GB KB 183 ...*	10,41	60

Schlüter®-TREP-GL-B/KB

pótalkatrész: széles, R 10 csúszásgátlási osztályú, öntapadó szalag

44 mm x 6 m Cikkszám	€ / m	P (tekercs)
GLB KB 60 ...*	11,76	60

Schlüter®-TREP-GL-B

V2A minőségű, R 10 csúszásgátlási osztályú, széles (55 mm), szálcsiszolt nemesacél

H (mm)	L = 2,50 m Cikkszám	€ / m	KV (db)
9	GLB EB 90 ...*	55,56	60
11	GLB EB 110 ...*	57,94	60
13	GLB EB 130 ...*	60,32	60
15	GLB EB 150 ...*	63,09	60
L = 1,50 m			
9	GLB EB 90 ...*/150	55,56	60
11	GLB EB 110 ...*/150	57,94	60
13	GLB EB 130 ...*/150	60,32	60
15	GLB EB 150 ...*/150	63,09	60
L = 1,00 m			
9	GLB EB 90 ...*/100	56,73	60
11	GLB EB 110 ...*/100	59,14	60
13	GLB EB 130 ...*/100	61,52	60
15	GLB EB 150 ...*/100	65,86	60

Schlüter®-TREP-GL-S

V2A minőségű, R 10 csúszásgátlási osztályú, keskeny (30 mm), szálcsiszolt nemesacél

H (mm)	L = 2,50 m Cikkszám	€ / m	KV (db)
9	GLS EB 90 ...*	44,44	60
11	GLS EB 110 ...*	46,82	60
13	GLS EB 130 ...*	49,59	60
15	GLS EB 150 ...*	51,58	60
L = 1,50 m			
9	GLS EB 90 ...*/150	44,44	60
11	GLS EB 110 ...*/150	46,82	60
13	GLS EB 130 ...*/150	49,59	60
15	GLS EB 150 ...*/150	51,58	60
L = 1,00 m			
9	GLS EB 90 ...*/100	45,62	60
11	GLS EB 110 ...*/100	48,03	60
13	GLS EB 130 ...*/100	50,79	60
15	GLS EB 150 ...*/100	52,77	60

Tartozék a TREP-G-S termékhez

Schlüter®-TREP-G-S/EK

keskeny véglezáró kupak

Cikkszám	€ / db.	P (db)
E/GS EB	2,94	50

Schlüter®-TREP-G-S/KB

pótalkatrész: keskeny, R 11 csúszásgátlási osztályú, öntapadó szalag

19 mm x 18,3 m Cikkszám	€ / m	P (tekercs)
GS KB 183 ...*	6,94	60

Schlüter®-TREP-GL-S/KB

pótalkatrész: széles, R 10 csúszásgátlási osztályú, öntapadó szalag

19 mm x 6 m Cikkszám	€ / m	P (tekercs)
GLS KB 60 ...*	8,18	60

Tudnivaló: R 10 / R 11 = csúszásgátlási osztály a DIN 51 130 szabvány szerint

A cikkszámot ki kell egészíteni a szín megadásával (például: GLS KB 60 T)



* Színek: GS - T



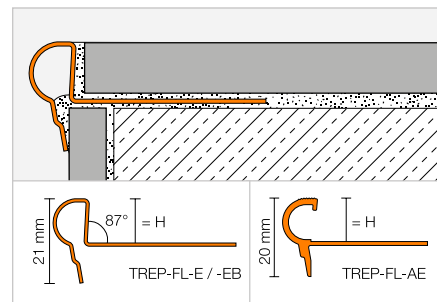
Lépcsőprofil

Schlüter®-TREP-FL



A Schlüter-TREP-FL egy félkörben visszahajló formát alkotó, alumíniumból vagy nemesacélból készülő lépcsőprofil, csúszásgátló profil-kiképzéssel, mellyel a lépcsők éle optikailag igényesen alakítható ki. Csempiburkolattal vagy természetes kőburkolattal ellátott lépcsőkönél lehet alkalmazni.

(Termék adatlap 3.4)



Schlüter®-TREP-FL-AE

natúr, matt, eloxált alumínium

H (mm)	L = 2,50 m Cikkszám	€ / m	KV (db)
9	FL 90 AE	16,94	60
11	FL 110 AE	16,94	60
12,5	FL 125 AE	16,94	60
L = 1,50 m			
9	FL 90 AE/150	16,94	60
11	FL 110 AE/150	16,94	60
12,5	FL 125 AE/150	16,94	60
L = 1,00 m			
9	FL 90 AE/100	17,75	60
11	FL 110 AE/100	17,75	60
12,5	FL 125 AE/100	17,75	60

Schlüter®-TREP-FL-E

V2A minőségű nemesacél

H (mm)	L = 2,50 m Cikkszám	€ / m	KV (db)
9	FL 90 E	22,82	60
11	FL 110 E	22,82	60
12,5	FL 125 E	22,82	60
L = 1,50 m			
9	FL 90 E/150	22,82	60
11	FL 110 E/150	22,82	60
12,5	FL 125 E/150	22,82	60
L = 1,00 m			
9	FL 90 E/100	23,64	60
11	FL 110 E/100	23,64	60
12,5	FL 125 E/100	23,64	60

Schlüter®-TREP-FL-EB

szálcsiszolt nemesacél V2A

H (mm)	L = 2,50 m Cikkszám	€ / m	KV (db)
9	FL 90 EB	28,53	60
11	FL 110 EB	28,53	60
12,5	FL 125 EB	28,53	60
L = 1,50 m			
9	FL 90 EB/150	28,53	60
11	FL 110 EB/150	28,53	60
12,5	FL 125 EB/150	28,53	60
L = 1,00 m			
9	FL 90 EB/100	29,48	60
11	FL 110 EB/100	29,48	60
12,5	FL 125 EB/100	29,48	60

A 3 m hosszhoz a cikkszámot egészítse ki az alábbival: „/300” (például FL 90 AE/300).

Végzáró kupak

Schlüter®-TREP-FL-AE/EK

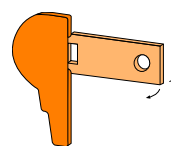
zárókupak alumínium, matt, eloxált

Cikkszám	€ / db.	P (db)
E / FL AE	2,55	50

Schlüter®-TREP-FL-EB/EK*

véglezáró kupak,
V2A minőségű, szálcsiszolt nemesacél

Cikkszám	€ / db.	P (db)
E / FL EB	2,62	50



* Alkalmazható a Schlüter-TREP-FL-E és -EB termékekhez.

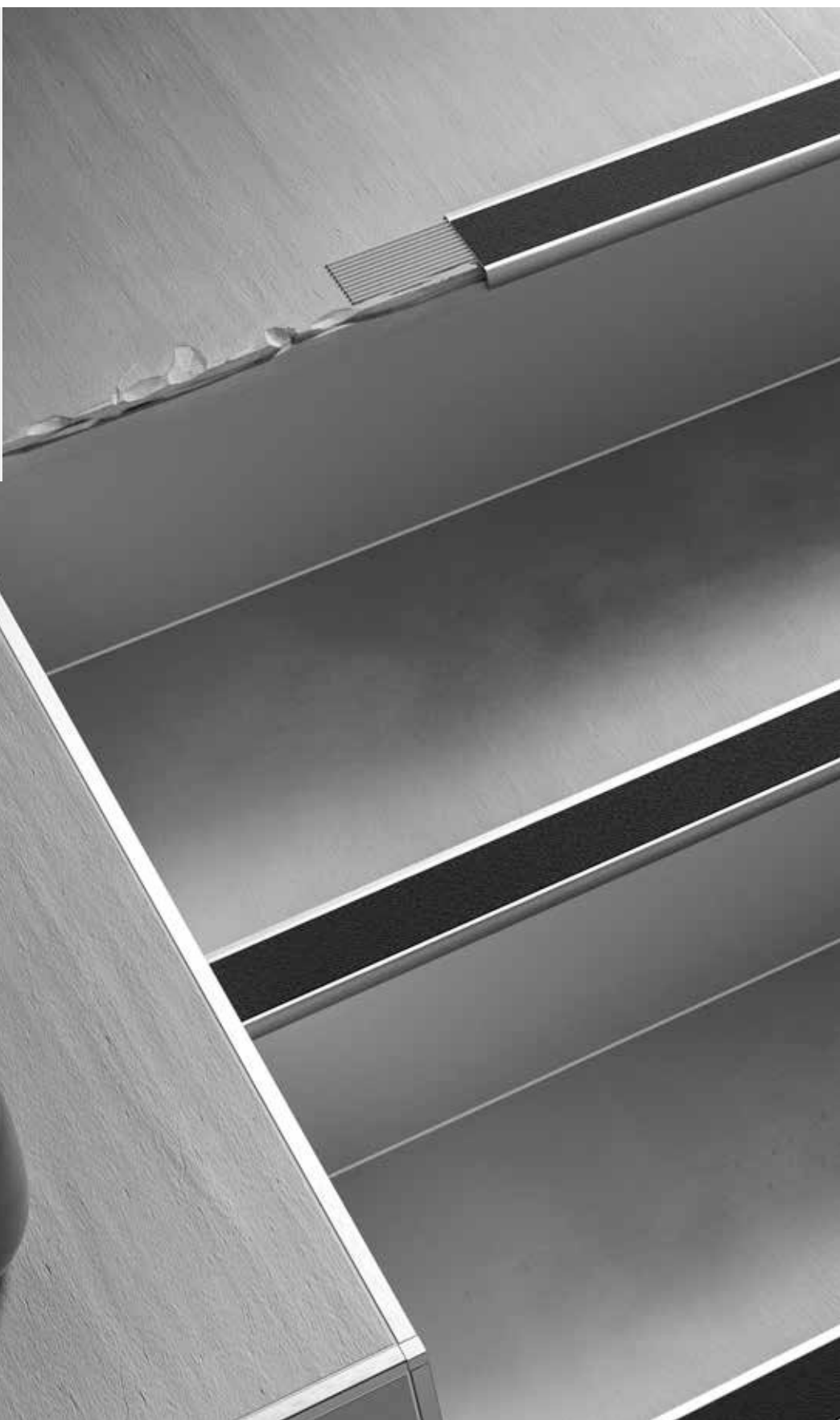


Schlüter®-TREP

A biztonság utólag is megteremthető

A lépcső burkolásakor nem mindig gondolnak rögtön a lépcsőprofilok alkalmazására. Azért, hogy később is megteremthessék a biztonságot, javasoljuk Önöknek az akár utólag is felragasztható Schlüter-TREP profilokat. A Schlüter-KERDI-FIX szerelő ragasztó segítségével tartósan és biztonságosan lehet ezeket a profilokat rögzíteni:

- ✓ A Schlüter-TREP-EK csúszásgátló felülettel
- ✓ A Schlüter-TREP-EFK a burkolat felületébe bemart horonyba ragasztandó
- ✓ A Schlüter-TREP-GK / -GLK érdes, ragasztott fellépő felülettel

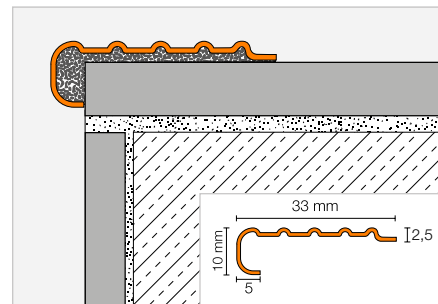


Lépcsőprofil

Schlüter®-TREP-EK



A Schlüter-TREP-EK nemesacélból készült, speciális, csúszásgátló bordákkal ellátott lépcsőprofil, a lépcsők élének biztonságos és optikailag igényes kialakítására. Utólag felragasztható a csempéből vagy természetes kőből készült lépcsőlapokra.
(Termék adatlap 3.3)



Schlüter®-TREP-EK

V2A minőségű nemesacél, R 10 V 6

L = 2,50 m Cikkszám	€ / m	KV (db)
TEK	17,78	60

Schlüter®-TREP-EK

V2A minőségű nemesacél, R 10 V 6

L = 1,50 m Cikkszám	€ / m	KV (db)
TEK/150	17,78	60

Schlüter®-TREP-EK

V2A minőségű nemesacél, R 10 V 6

L = 1,00 m Cikkszám	€ / m	KV (db)
TEK/100	18,72	60

Tudnivaló:

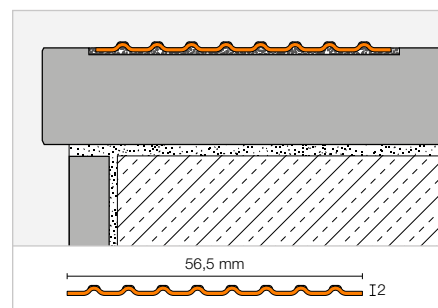
R 10 V 6 = csúszásgátlási osztály a DIN 51 130 szabvány szerint

Lépcsőprofil

Schlüter®-TREP-EFK



A Schlüter-TREP-EFK nemesacélból készült, speciális, csúszásgátló bordákkal ellátott lépcsőprofil, a lépcsők biztonságos és optikailag igényes kialakítására. Szerelőragasztóval rögzíthető a burkolatba előre kimart mélyedésbe, vagy utólag ráragasztható a lépcsőfokokra.
(Termék adatlap 3.3)



Schlüter®-TREP-EFK

V4A minőségű nemesacél, R 10 V 6

L = 2,50 m Cikkszám	€ / m	KV (db)
TEF 56K/V4A	24,72	60

Tudnivaló:

R 10 V 6 = csúszásgátlási osztály a DIN 51 130 szabvány szerint

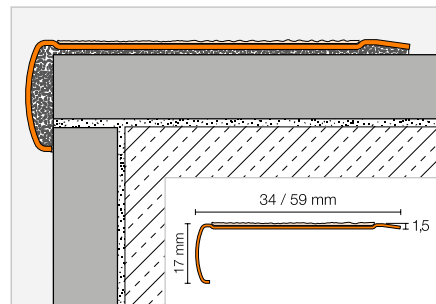


Lépcsőprofil

Schlüter®-TREP-GK/-GLK



A Schlüter-TREP-GK egy szálciszolt nemesacélból készült lépcsőprofil beleragasztott csúszásgátló felülettel. Utólag felragasztható a csempéből vagy természetes kőből készült lépcsőlapokra.
(Termék adatlap 3.5)



Schlüter®-TREP-GK-B

V2A minőségű, R 11 csúszásgátlási osztályú, széles (59 mm), szálciszolt nemesacél

L = 2,50 m Cikkszám	€ / m	KV (db)
GB EBK ...*	47,62	60
L = 1,50 m		
GB EBK ...*/150	47,62	60
L = 1,00 m		
GB EBK ...*/100	48,81	60

Schlüter®-TREP-GK-S

V2A minőségű, R 11 csúszásgátlási osztályú, keskeny (34 mm), szálciszolt nemesacél

L = 2,50 m Cikkszám	€ / m	KV (db)
GS EBK ...*	38,89	60
L = 1,50 m		
GS EBK ...*/150	38,89	60
L = 1,00 m		
GS EBK ...*/100	40,07	60

Tartozék a TREP-GK-B termékhez

Schlüter®-TREP-G-B/KB

pótalkatrész: széles, R 11 csúszásgátlási osztályú, öntapadó szalag

44 mm x 18,3 m Cikkszám	€ / m	P (tekercs)
GB KB 183 ...*	10,41	60

Schlüter®-TREP-GL-B/KB

pótalkatrész: széles, R 10 csúszásgátlási osztályú, öntapadó szalag

44 mm x 6 m Cikkszám	€ / m	P (tekercs)
GLB KB 60 ...*	11,76	60

Schlüter®-TREP-GLK-B

V2A minőségű, R 10 csúszásgátlási osztályú, széles (59 mm), szálciszolt nemesacél

L = 2,50 m Cikkszám	€ / m	KV (db)
GLB EBK ...*	47,62	60
L = 1,50 m		
GLB EBK ...*/150	47,62	60
L = 1,00 m		
GLB EBK ...*/100	48,81	60

Schlüter®-TREP-GLK-S

V2A minőségű, R 10 csúszásgátlási osztályú, keskeny (34 mm), szálciszolt nemesacél

L = 2,50 m Cikkszám	€ / m	KV (db)
GLS EBK ...*	38,89	60
L = 1,50 m		
GLS EBK ...*/150	38,89	60
L = 1,00 m		
GLS EBK ...*/100	40,07	60

Tartozék a TREP-GK-S termékhez

Schlüter®-TREP-G-S/KB

pótalkatrész: keskeny, R 11 csúszásgátlási osztályú, öntapadó szalag

19 mm x 18,3 m Cikkszám	€ / m	P (tekercs)
GS KB 183 ...*	6,94	60

Schlüter®-TREP-GL-S/KB

pótalkatrész: széles, R 10 csúszásgátlási osztályú, öntapadó szalag

19 mm x 6 m Cikkszám	€ / m	P (tekercs)
GLS KB 60 ...*	8,18	60

Tudnivaló:

R 10 / R 11 = csúszásgátlási osztály a DIN 51 130 szabvány szerint

A cikkszámot ki kell egészíteni a szín megadásával (például: GLS KB 60 T)



* Színek: GS - T

A felületek és színek összeállítását a 340 oldaltól találják.

Szerelő ragasztó

Schlüter®-KERDI-FIX



A Schlüter-KERDI-FIX egy MS-polimer alapú elastikus ragasztó szereléshez. Alkalmos a Schlüter-KERDI vízszigetelő szalagoknak a nem nedvszívó felületekkel történő szigetelt folytonosításához, továbbá a profilok és Schlüter-KERDI-BOARD szigetelő lemezek összeragasztásához, valamint a Schlüter-KERDI-BOARD szigetelő lemezek csatlakozásainak vízszigeteléséhez is.

(Termék adattlap 8.3)



Schlüter®-KERDI-FIX

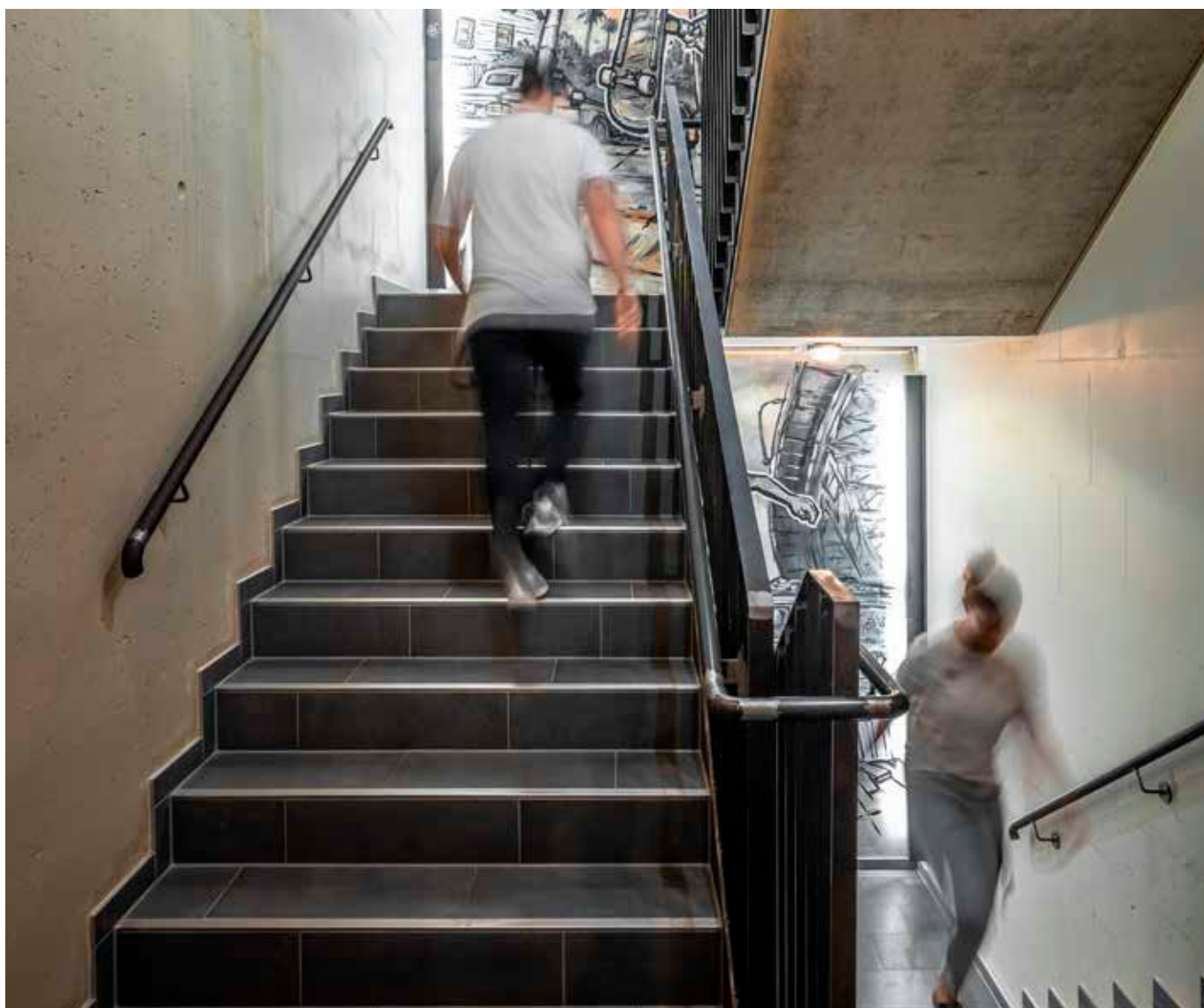
MS-polimer

Töltőtömeg (ml)	Cikkszám	€ / db.	P (db)
290	KERDIFIX / BW	23,85	12
290	KERDIFIX / G	23,85	12

Színek:

BW = briliáns fehér

G = szürke





Schlüter-profilok

Dilatációs, szegély- és csatlakozófugák

A Schlüter-DILEX sorozat profiljai karbantartásmentes és a funkcióknak megfelelő megoldást kínálnak az összes releváns burkolólap dilatációs fugáira. Kínálatunk számos profiltípust tartalmaz a szerkezeti fugákhoz, az aljzatfugákhoz és hidegburkolati dilatációs, perem- és csatlakozófugákhoz. Az összes profil beépítésére a burkolat kialakítása során kerül sor. DILEX-profiljaink a burkolat későbbi mechanikai, vagy vegyi terhelésének megfelelően különböző anyagkivitelben készülnek, miközben mindez a legvékonyabb, szinte láthatatlan felülettel párosul.



Dilatációs fugaprofilok

Schlüter®-DILEX-EDP	124
Schlüter®-DILEX-KS	125
Schlüter®-DILEX-EKSB	126
Schlüter®-DILEX-AKWS	126
Schlüter®-DILEX-BWB	127
Schlüter®-DILEX-BWS	127
Schlüter®-DILEX-F	129
Schlüter®-DILEX-EMP	152

Feszültségmentesítő és díszítő profilok

Schlüter®-DILEX-EZ 6 + 9	130
--------------------------	-----

Szerkezeti dilatációs profilok

Schlüter®-DILEX-BT	130
Schlüter®-DILEX-BTO	131
Schlüter®-DILEX-BTS	131
Schlüter®-DILEX-KSBT	132–133
Schlüter®-DILEX-BT/MT	134
Schlüter®-DILEX-BT/OT	134
Schlüter®-RENO-VT	134
Schlüter®-DILEX-BT/VTS	134

Csatlakozó profilok

Schlüter®-DILEX-KSA	136
Schlüter®-DILEX-BWA	137
Schlüter®-DILEX-AS	137

Dilatációs profilok sarkokhoz

Schlüter®-DILEX-EF	138
Schlüter®-DILEX-EKE	138

Fugaprofilok szegélyekhez

Schlüter®-DILEX-RF	139
Schlüter®-DILEX-EK	140

Hajlatprofilok

Schlüter®-DILEX-HK	141
Schlüter®-DILEX-HKW	142
Schlüter®-ECK-KHK	143
Schlüter®-DILEX-HKS	144
Schlüter®-DILEX-EHK	145
Schlüter®-DILEX-HKU	146–147
Schlüter®-DILEX-AHK-TS	148
Schlüter®-DILEX-AHK	149–150
Schlüter®-DILEX-AHKA	150–151

Táglási fugaprofilok

Schlüter®-DILEX-MP	152
Schlüter®-DILEX-MOP	153
Schlüter®-DILEX-DFP	153



Schlüter®-DILEX

Profilok dilatációs vagy mezőhatároló fugák kialakítására

A burkolatokat a szakma szabályainak megfelelően mezőkre kell osztani. Ez a Schlüter-DILEX profilokkal így történik:

- ✓ Hosszú távon sem igényelnek karbantartást
- ✓ Közvetlenül a csempeburkolat készítésekor kerülnek beépítésre
- ✓ Időjárás- és hőmérsékletállóak
- ✓ Kül- és beltérben egyaránt alkalmazhatók

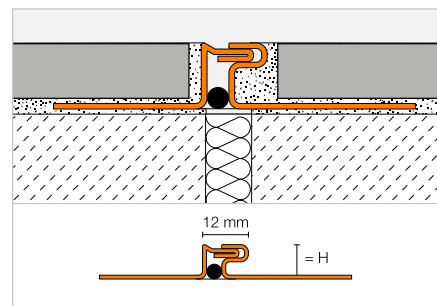


Dilatációs fugaprofil

Schlüter®-DILEX-EDP



A Schlüter-DILEX-EDP olyan nemesacélból készült dilatációs fugaprofil, amely a nűtfédes csatlakozása révén képes a vízszintes irányú mozgások felvételére.
(Termék adatlap 4.16)



Schlüter®-DILEX-EDP

V2A minőségű nemesacél

H (mm)	L = 2,50 m Cikkszám	€ / m	KV (db)
10	EDP 100	40,80	40
11	EDP 110	41,21	40
12,5	EDP 125	41,89	40
16	EDP 160	43,43	40
21	EDP 210	45,54	40

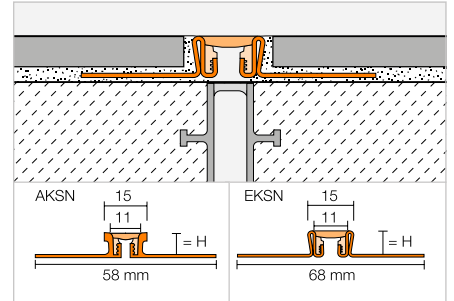
Dilatációs fugaprofil

Schlüter®-DILEX-KS



A Schlüter-DILEX-KS a hidegburkolat élét is védő szegélyvédővel ellátott, alumínium vagy nemesacél oldalsó rögzítőszárból és cserélhető, rugalmas műanyag táglási zónából álló dilatációs profil.

(Termék adatlap 4.8)



Schlüter®-DILEX-AKSN

alumínium

H (mm)	L = 2,50 m Cikkszám	€ / m	KV (db)
8	AKSN 80 ...*	21,23	40
10	AKSN 100 ...*	21,91	40
11	AKSN 110 ...*	22,27	40
12,5	AKSN 125 ...*	22,65	40
14	AKSN 140 ...*	23,68	40
16	AKSN 160 ...*	25,39	40

Schlüter®-DILEX-EKSN

V2A minőségű nemesacél

H (mm)	L = 2,50 m Cikkszám	€ / m	KV (db)
8	EKSN 80 ...*	42,96	40
10	EKSN 100 ...*	43,43	40
11	EKSN 110 ...*	43,87	40
12,5	EKSN 125 ...*	44,83	40
14	EKSN 140 ...*	45,60	40
16	EKSN 160 ...*	46,87	40
18,5	EKSN 185 ...*	48,04	40
21	EKSN 210 ...*	49,29	40
25	EKSN 250 ...*	51,65	40
30	EKSN 300 ...*	53,93	40

Schlüter®-DILEX-EKSN V4A

V4A minőségű nemesacél

H (mm)	L = 2,50 m Cikkszám	€ / m	KV (db)
8	EKSN 80 ...* / V4A	47,23	40
10	EKSN 100 ...* / V4A	47,82	40
11	EKSN 110 ...* / V4A	48,40	40
12,5	EKSN 125 ...* / V4A	49,29	40
14	EKSN 140 ...* / V4A	50,16	40
16	EKSN 160 ...* / V4A	51,54	40

Tartozékok

Schlüter®-DILEX-KS/EL

pótalkatrész: betét

L = 2,50 m Cikkszám	€ / m	KV (db)
KSE / ...*	4,96	40



KS/EL

Schlüter®-DILEX-KS/K

keresztbetét (150 x 150 mm)

Cikkszám	€ / db.	P (db)
KS EK / ...*	22,31	50

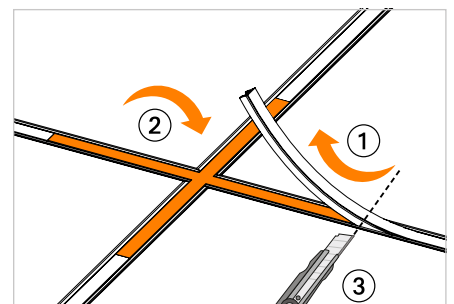
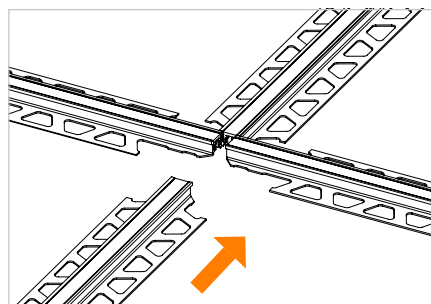
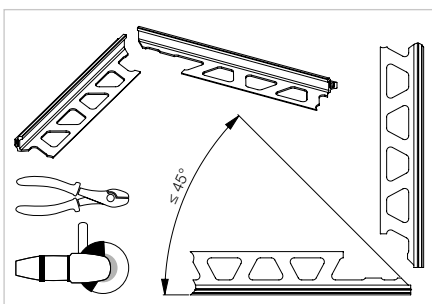


A cikkszámot ki kell egészíteni a szín megadásával (például: KSE / PG)



* Színek: C - DA - FG - G - GS - HB - PG - SG

A felületek és színek összeállítását a 340 oldaltól találják.



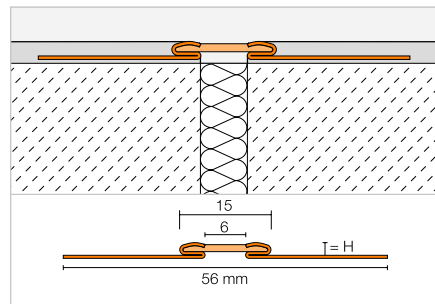


Dilatációs fugaprofil

Schlüter®-DILEX-EKSB



A Schlüter-DILEX-EKSB egy szegélyvédelemmel ellátott dilatációs profil különböző padlófelületi rétegekhez és egyéb, vékony padlóburkolatokhoz. Van egy nemesacélból készült oldalsó rögzítő szára, ami egy fixen hozzá rögzített, nem cserélhető, rugalmas műanyagból készült tágulási zónát képez. (Termék adatlap 4.8)



Schlüter®-DILEX-EKSB

V2A minőségű nemesacél

H (mm)	L = 2,50 m Cikkszám	€ / m	KV (db)
2,5	EKSB 25 ...*	32,90	40
4,5	EKSB 45 ...*	34,42	40
6	EKSB 60 ...*	35,83	40

A cikkszámot ki kell egészíteni a szín megadásával (például: EKSB 25 PG)



* Színek: G - GS - HB - PG

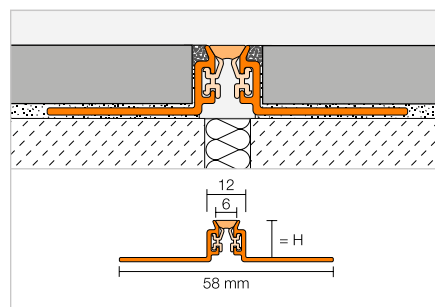
A felületek és színek összeállítását a 340 oldaltól találják.

Dilatációs fugaprofil

Schlüter®-DILEX-AKWS



A Schlüter-DILEX-AKWS alumínium oldalsó rögzítőszarakból és rugalmas műanyagból készült dilatációs zónából álló dilatációs profil. (Termék adatlap 4.18)



Schlüter®-DILEX-AKWS

alumínium

H (mm)	L = 2,50 m Cikkszám	€ / m	KV (db)
10	AKWS 100 ...*	20,80	60
11	AKWS 110 ...*	21,00	60
12,5	AKWS 125 ...*	21,42	60
14	AKWS 140 ...*	21,80	60
16	AKWS 160 ...*	22,06	60
21	AKWS 210 ...*	22,85	60

A cikkszámot ki kell egészíteni a szín megadásával (például: AKWS 100 PG)



* Színek: G - GS - HB - PG

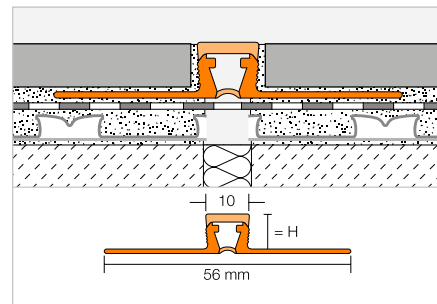
A felületek és színek összeállítását a 340 oldaltól találják.

Dilatációs fugaprofil

Schlüter®-DILEX-BWB



A Schlüter-DILEX-BWB egy újrafeldolgozott, kemény PVC-ből készült oldalsó rögzítőszárrakkal rendelkező dilatációs fugaprofil. A felső dilatációs zóna rugalmas műanyagból áll és ez képezi a 10 mm széles látszódo felületet. (Termék adatlap 4.6)



Schlüter®-DILEX-BWB

PVC / CPE

H (mm)	L = 2,50 m Cikkszám	€ / m	KV (db)
6	BWB 60 ...*	7,42	60
8	BWB 80 ...**	7,55	60
10	BWB 100 ...**	7,72	60
12,5	BWB 125 ...**	8,02	60
15	BWB 150 ...***	9,20	60
20	BWB 200 ...***	9,88	60

A cikkszámot ki kell egészíteni a szín megadásával (például: BWB 60 G)



* Színek: BW - C - DA - FG - G - GS - HB - PG - SG

** Színek: BW - C - DA - FG - G - GS - HB - PG - SG - SP

*** Színek: G

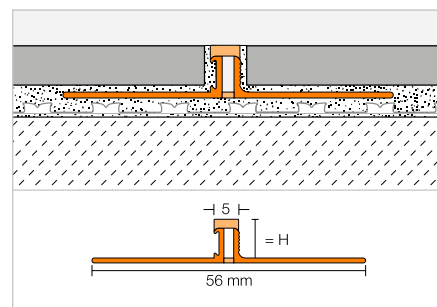
A felületek és színek összeállítását a 340 oldaltól találják.

Dilatációs fugaprofil

Schlüter®-DILEX-BWS



A Schlüter-DILEX-BWS egy újrafeldolgozott, kemény PVC-ből készült oldalsó rögzítőszárrakkal rendelkező dilatációs fugaprofil. A dilatációs zóna rugalmas műanyagból áll és ez képezi az 5 mm széles látszódo felületet. (Termék adatlap 4.7)



Schlüter®-DILEX-BWS

PVC / CPE

H (mm)	L = 2,50 m Cikkszám	€ / m	KV (db)
4,5	BWS 45 ...*	6,84	120
6	BWS 60 ...**	6,84	120
8	BWS 80 ...*	6,84	120
9	BWS 90 ...*	7,25	120
10	BWS 100 ...*	7,25	120
11	BWS 110 ...*	7,25	120
12,5	BWS 125 ...*	7,25	120

A cikkszámot ki kell egészíteni a szín megadásával (például: BWS 45 HB)



* Színek: BW - C - DA - FG - G - GS - HB - PG - SG - SP

** Színek: BW - C - DA - FG - G - GS - HB - PG - SG

A felületek és színek összeállítását a 340 oldaltól találják.



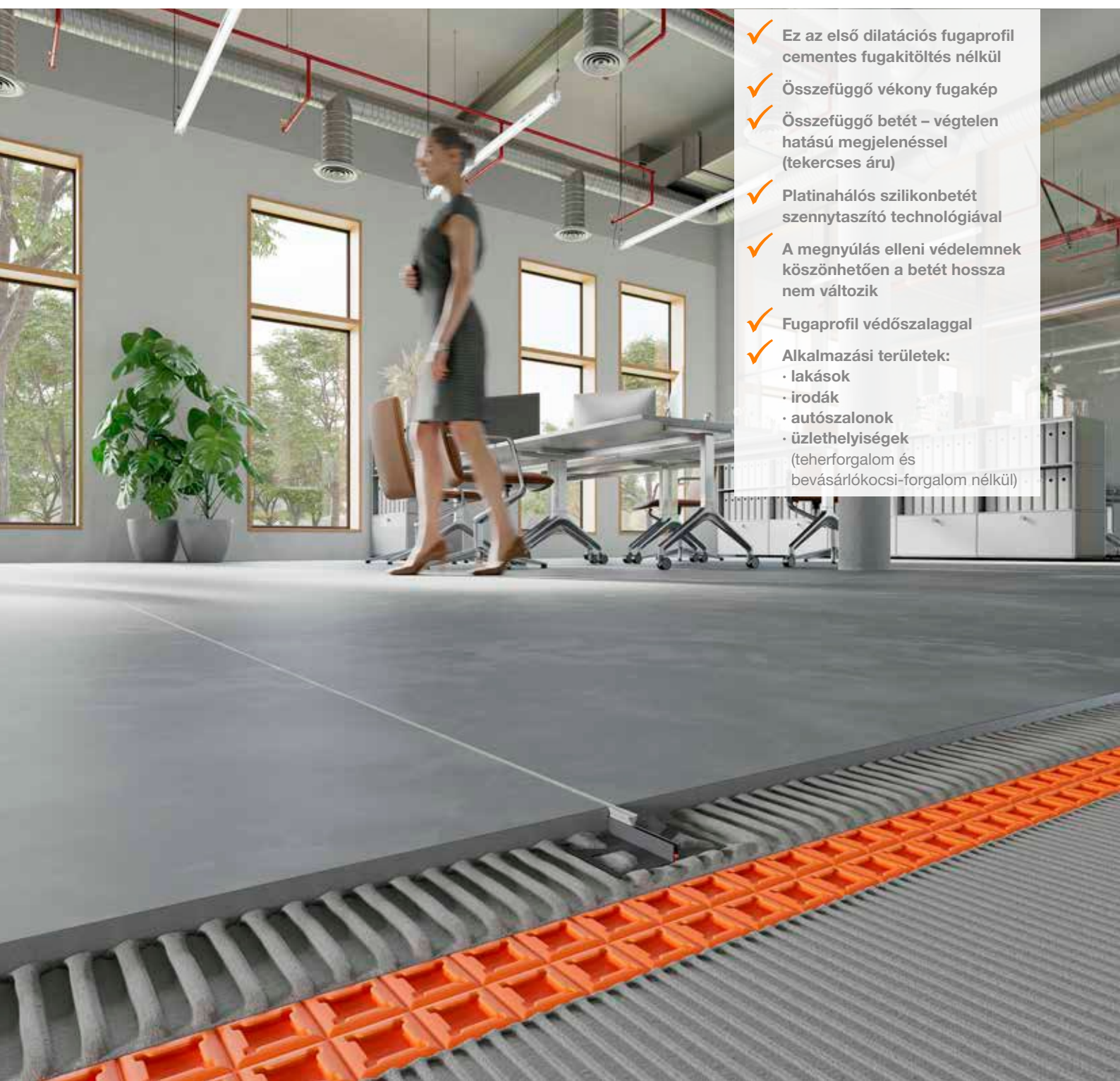
Schlüter®-DILEX-F

Elegánsan vékony dilatációs fuga

A Schlüter-DILEX-F szinte láthatatlan dilatációs fugaprofil a gyalogos forgalomnak kitett objektumokba. Nagyon vékony kivitele ellenére kompenzálja a burkolatokban előforduló szokásos dilatációkat. A rendszer olyan dilatációs fugát kínál, amely megjelenésében alig tér el a cementes fugáktól. Ezzel a megoldással mostantól a műszakilag szükséges fugákat esztétikailag szinte észrevétlenül lehet elhelyezni.

A DILEX-F a Schlüter-DILEX-FCS profilból és a Schlüter-DILEX-FIS betétből áll, amely tekercsben 10 különböző színben kapható. A rendszer a decens megjelenése mellett további előnyöket is kínál: a betét szennyaszító felülete okán a fugát könnyen könnyű tisztítani, az integrált nyílászár pedig megakadályozza a betét megnyúlását; a termékkel együtt szállított szerelési segédeszközzel könnyen és gyorsan be lehet helyezni a betétet a profilba. Így szinte láthatatlan dilatációs fugák jönnek létre, nem zavarva a burkolat összképét.

- ✓ Ez az első dilatációs fugaprofil cementes fugakitöltés nélkül
- ✓ Összefüggő vékony fugakép
- ✓ Összefüggő betét – végtelen hatású megjelenéssel (tekerceses áru)
- ✓ Platinahálós szilikonbetét szennyaszító technológiával
- ✓ A megnyúlás elleni védelemnek köszönhetően a betét hossza nem változik
- ✓ Fugaprofil védőszalaggal
- ✓ Alkalmazási területek:
 - lakások
 - irodák
 - autószalonok
 - üzlethelyiségek (teherforgalom és bevásárlókocsi-forgalom nélkül)



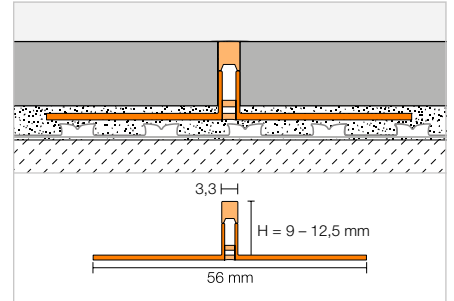
Dilatációs fugaprofil

Schlüter®-DILEX-FCS



A Schlüter-DILEX-FCS olyan dilatációs mozgásokat felvevő profil, melynek újrahasznosított, kemény PVC-ből készülnek az oldalsó részei és egy kb. 3,5 mm keskeny dilatációs fugát képez, élvédelem és cementes kötés nélkül. Az integrált védőszalagot a burkolat elkészülte után távolítsa el, hogy behelyezhesse a Schlüter-DILEX-FIS betétet.

(Termék adattlap 4.23)

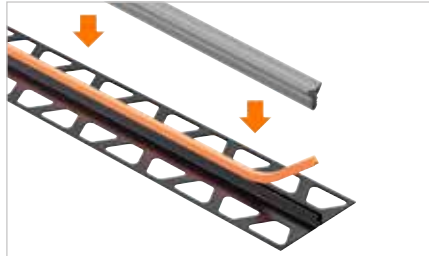


Schlüter®-DILEX-FCS



PVC/CPE tartóprofil

H (mm)	L = 2,50 m Cikkszám	€ / m	KV (db)
9	FCS 90	4,75	120
10	FCS 100	4,75	120
11	FCS 110	4,75	120
12,5	FCS 125	4,75	120



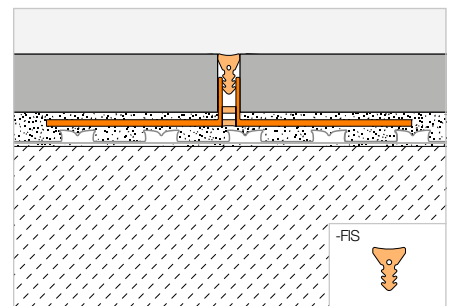
Betét

Schlüter®-DILEX-FIS



A Schlüter-DILEX-FIS egy tekercsben árut, platinahálós szilikon betét kb. 3,5 mm keskeny látszódnó felületű dilatációs fugák kialakításához. Az alább felsorolt, kedvelt fugaszínekben kapható. A betét a vele együtt szállított segédeszközzel egyenletesen és gyorsan beszorítható a Schlüter-DILEX-FCS tartóprofilba. A betét megnyúlását egy a betétbe integrált merevítő megoldás akadályozza meg.

(Termék adattlap 4.23)



Schlüter®-DILEX-FIS



betét

L (m)	Cikkszám	€ / m	P (tekeracs)
30	FIS 300 ...*	7,50	10



Tudnivaló:

A beépítési segédeszköz a szállítási terjedelem részét képezi.

A cikkszámot ki kell egészíteni a szín megadásával (például: FIS 300 C)



* Színek: BW - C - DA - FG - G - GS - HB - PG - SG - SP

A felületek és színek összeállítását a 340 oldaltól találják.



Tudnivaló:

Tanácsok a Schlüter-DILEX-F beépítéséhez a honlapunkról letölthetők.

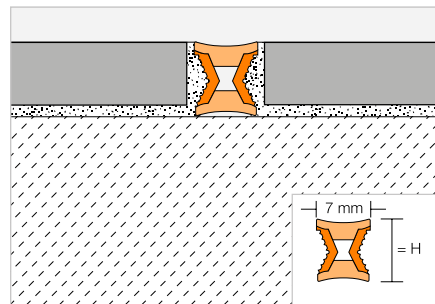


Feszültségmentesítő és díszítő profil

Schlüter®-DILEX-EZ 6 + 9



A Schlüter-DILEX-EZ 6 és 9 olyan speciális feszültségmentesítő és díszítő profil dekoratív fugák kialakításához, melyeknek kiegészítő feszültségmentesítő funkciójuk van a vékony ágyazatra csempéből és természetes kőből készült járólapokból lerakott burkolatoknál.
(Termék adatlap 4.1)



Schlüter®-DILEX-EZ 6

PVC

H (mm)	L = 2,50 m Cikkszám	€ / m	KV (db)
6	EZ C/CG 6	5,15	120
6	EZ M/G 6	5,15	120

Schlüter®-DILEX-EZ 9

PVC

H (mm)	L = 2,50 m Cikkszám	€ / m	KV (db)
9	EZ C/CG 9	5,65	120
9	EZ M/G 9	5,65	120

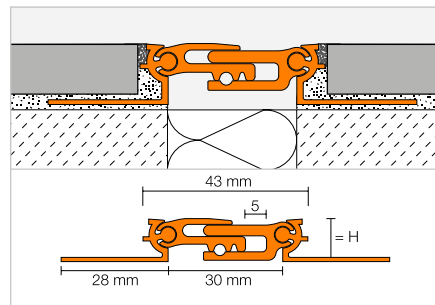
C/CG = krómbetét / citrus-sárga
M/G = sárgarézbetét / szürke

Szerkezeti dilatációs profil

Schlüter®-DILEX-BT



A Schlüter-DILEX-BT egy alumíniumból készült szerkezeti dilatációs profil oldalsó csuklós rögzítőszárrakkal és egymásba csúszó középső résszel. Az egymásba csúszó középső részek csuklós csatlakozása révén képes áthidalni a háromdimenziós mozgásokat is.
(Termék adatlap 4.20)



Schlüter®-DILEX-BT-A

alumínium

H (mm)	L = 2,50 m Cikkszám	€ / m	KV (db)
8	ABT 80	41,14	40
10	ABT 100	41,72	40
12,5	ABT 125	42,72	40
15	ABT 150	43,15	40
17,5	ABT 175	43,78	40
20	ABT 200	45,13	40

Schlüter®-DILEX-BT-AE

natúr, matt, eloxált alumínium

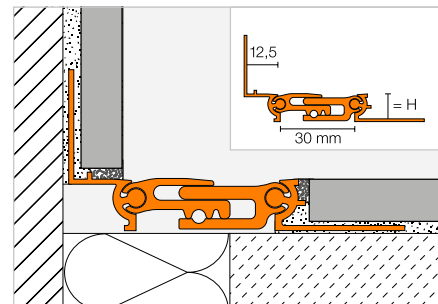
H (mm)	L = 2,50 m Cikkszám	€ / m	KV (db)
8	AEBT 80	57,87	40
10	AEBT 100	58,84	40
12,5	AEBT 125	59,96	40
15	AEBT 150	60,93	40
17,5	AEBT 175	62,15	40
20	AEBT 200	65,28	40

Szerkezeti dilatációs profil

Schlüter®-DILEX-BTO



A Schlüter-DILEX-BTO egy alumíniumból készült épületelemeket elválasztó dilatációs profil a padló és a fal közötti átmenetekhez. Az egymásba csúszó középső részek csuklós csatlakozása révén képes áthidalni a háromdimenziós mozgásokat is.
(Termék adatlap 4.20)



Schlüter®-DILEX-BTO-A

alumínium

H (mm)	L = 2,50 m Cikkszám	€ / m	KV (db)
8	ABT 80/O 125	42,19	40
10	ABT 100/O 125	42,50	40
12,5	ABT 125/O 125	42,93	40
15	ABT 150/O 125	43,15	40
17,5	ABT 175/O 125	43,47	40
20	ABT 200/O 125	44,19	40

Schlüter®-DILEX-BTO-AE

natúr, matt, eloxált alumínium

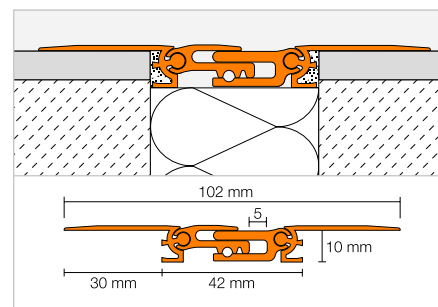
H (mm)	L = 2,50 m Cikkszám	€ / m	KV (db)
8	AEBT 80/O 125	59,73	40
10	AEBT 100/O 125	60,16	40
12,5	AEBT 125/O 125	60,75	40
15	AEBT 150/O 125	61,21	40
17,5	AEBT 175/O 125	61,87	40
20	AEBT 200/O 125	63,43	40

Szerkezeti dilatációs profil

Schlüter®-DILEX-BTS



A Schlüter-DILEX-BTS egy alumíniumból készült, épületelemeket elválasztó fugaprofil, amely alkalmas a már kész burkolatokra való utólagos beépítésre felülragasztással vagy csavarozással. Az egymásba csúszó középső részek csuklós csatlakozása révén képes áthidalni a háromdimenziós mozgásokat is.
(Termék adatlap 4.20)



Schlüter®-DILEX-BTS-A

alumínium

H (mm)	L = 2,50 m Cikkszám	€ / m	KV (db)
10	ABTS 100	42,72	60

Schlüter®-DILEX-BTS-AE

natúr, matt, eloxált alumínium

H (mm)	L = 2,50 m Cikkszám	€ / m	KV (db)
10	AEBTS 100	59,96	60



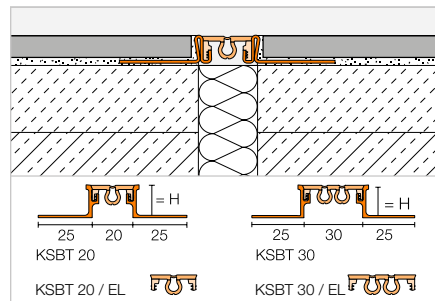
Szerkezeti dilatációs profil

Schlüter®-DILEX-KSBT



A Schlüter-DILEX-KSBT egy szegélyvédővel ellátott, alumínium vagy nemesacél oldalsó rögzítőszárral rendelkező épületszerkezetek dilatációi felett alkalmazott fugaprofil, amely 20 vagy 30 mm széles, rugalmas műanyag dilatációs zónával rendelkezik.

(Termék adatlap 4.19)



Schlüter®-DILEX-AKSBT 20

alumínium

H (mm)	L = 2,50 m Cikkszám	€ / m	KV (db)
8	AKS 80 BT 20 ...*	23,44	40
10	AKS 100 BT 20 ...*	24,10	40
11	AKS 110 BT 20 ...*	24,41	40
12,5	AKS 125 BT 20 ...*	24,86	40
14	AKS 140 BT 20 ...*	25,87	40

Schlüter®-DILEX-EKSBT 20

V2A minőségű nemesacél

H (mm)	L = 2,50 m Cikkszám	€ / m	KV (db)
8	KS V2A 80 BT 20 ...*	45,19	40
10	KS V2A 100 BT 20 ...*	45,68	40
11	KS V2A 110 BT 20 ...*	46,61	40
12,5	KS V2A 125 BT 20 ...*	47,03	40
14	KS V2A 140 BT 20 ...*	47,87	40
16	KS V2A 160 BT 20 ...*	49,13	40
18,5	KS V2A 185 BT 20 ...*	50,27	40
21	KS V2A 210 BT 20 ...*	51,56	40
25	KS V2A 250 BT 20 ...*	53,93	40
30	KS V2A 300 BT 20 ...*	56,14	40

Schlüter®-DILEX-EKSBT 20 V4A

V4A minőségű nemesacél

H (mm)	L = 2,50 m Cikkszám	€ / m	KV (db)
8	KS V4A 80 BT 20 ...*	49,73	40
10	KS V4A 100 BT 20 ...*	50,27	40
11	KS V4A 110 BT 20 ...*	51,01	40
12,5	KS V4A 125 BT 20 ...*	51,75	40
14	KS V4A 140 BT 20 ...*	52,64	40
16	KS V4A 160 BT 20 ...*	54,03	40

Schlüter®-DILEX-AKSBT 30

alumínium

H (mm)	L = 2,50 m Cikkszám	€ / m	KV (db)
8	AKS 80 BT 30 ...*	25,66	40
10	AKS 100 BT 30 ...*	26,29	40
11	AKS 110 BT 30 ...*	26,80	40
12,5	AKS 125 BT 30 ...*	27,04	40
14	AKS 140 BT 30 ...*	28,11	40

Schlüter®-DILEX-EKSBT 30

V2A minőségű nemesacél

H (mm)	L = 2,50 m Cikkszám	€ / m	KV (db)
8	KS V2A 80 BT 30 ...*	47,50	40
10	KS V2A 100 BT 30 ...*	47,93	40
11	KS V2A 110 BT 30 ...*	48,79	40
12,5	KS V2A 125 BT 30 ...*	49,29	40
14	KS V2A 140 BT 30 ...*	50,10	40
16	KS V2A 160 BT 30 ...*	51,38	40
18,5	KS V2A 185 BT 30 ...*	52,54	40
21	KS V2A 210 BT 30 ...*	53,83	40
25	KS V2A 250 BT 30 ...*	56,14	40
30	KS V2A 300 BT 30 ...*	58,41	40

Schlüter®-DILEX-EKSBT 30 V4A

V4A minőségű nemesacél

H (mm)	L = 2,50 m Cikkszám	€ / m	KV (db)
8	KS V4A 80 BT 30 ...*	52,21	40
10	KS V4A 100 BT 30 ...*	52,73	40
11	KS V4A 110 BT 30 ...*	53,46	40
12,5	KS V4A 125 BT 30 ...*	54,24	40
14	KS V4A 140 BT 30 ...*	55,12	40
16	KS V4A 160 BT 30 ...*	56,52	40

A cikkszámot ki kell egészíteni a szín megadásával (például: KS V4A 80 BT 30 GS)



* Színek: C - DA - FG - G - GS - HB - SG

A felületek és színek összeállítását a 340 oldaltól találják.

Tartozék a KSBT 20 termékhez

Schlüter®-DILEX-KSBT 20/K

keresztbetét (200 x 200 mm)

Cikkszám	€ / db.	P (db)
KSG 20 K / ...*	23,45	50



Schlüter®-DILEX-KSBT 20/EL

pótalkatrész: betét

L = 2,50 m Cikkszám	€ / m	KV (db)
KSG 20 ...*	8,12	40

Tartozék a KSBT 30 termékhez

Schlüter®-DILEX-KSBT 30/K

keresztbetét (200 x 200 mm)

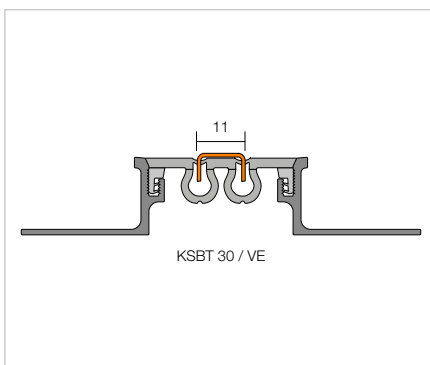
Cikkszám	€ / db.	P (db)
KSG 30 K / ...*	24,09	50



Schlüter®-DILEX-KSBT 30/VE

V2A minőségű, szálciszolt nemesacél betét

L = 2,50 m Cikkszám	€ / m	KV (db)
KSBT VE	19,34	40



Schlüter®-DILEX-KSBT 30/EL

pótalkatrész: betét

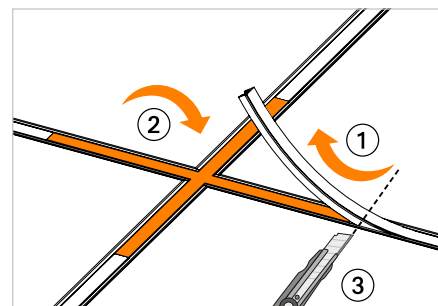
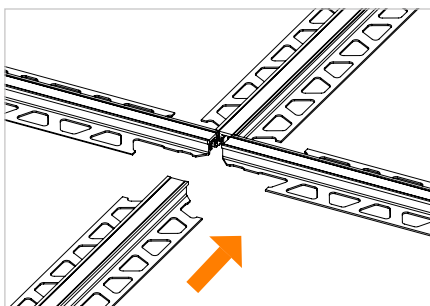
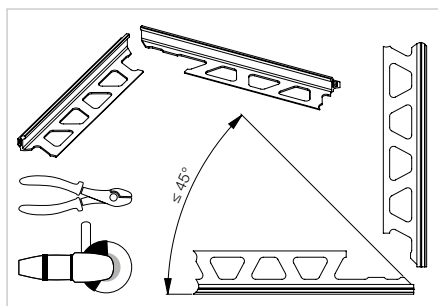
L = 2,50 m Cikkszám	€ / m	KV (db)
KSG 30 ...*	9,52	40

A cikkszámot ki kell egészíteni a szín megadásával (például: KSG 30 GS)



* Színek: C - DA - FG - G - GS - HB - SG

A felületek és színek összeállítását a 340 oldaltól találják.





Szerkezeti dilatációs profil

Schlüter®-DILEX-BT/MT

A Schlüter-DILEX-BT/MT az épületelemeket elválasztó fuga középső része és tetszés szerint minden méretben kombinálható Schlüter-DILEX-BT/OT-vel vagy -RENO-VT-vel.
(Termék adatlap 4.20)

Schlüter®-DILEX-BT-A/MT

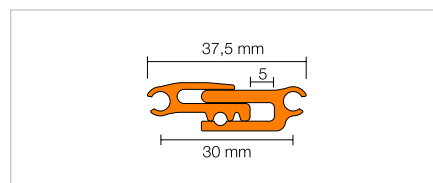
alumínium középső rész

B (mm)	L = 2,50 m Cikkszám	€ / m	KV (db)
37,5	ABT 30 MT	22,49	60

Schlüter®-DILEX-BT-AE/MT

matt, eloxált alumínium középső rész

B (mm)	L = 2,50 m Cikkszám	€ / m	KV (db)
37,5	AEBT 30 MT	33,05	60



Schlüter®-DILEX-BT/OT

A Schlüter-DILEX-BT/OT a fali épületszerkezeti dilatációs fuga elem tartóprofilja, ami tetszés szerint kombinálható Schlüter-DILEX-BT/MT-vel, továbbá -RENO-VT-vel bármely méretben.
(Termék adatlap 4.20)

Schlüter®-DILEX-BT-A/OT

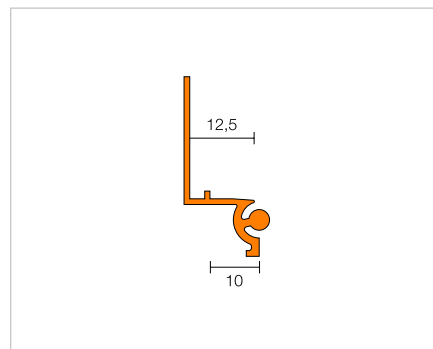
alumínium fali tartóprofil

H (mm)	L = 2,50 m Cikkszám	€ / m	KV (db)
12,5	ABTO 125	8,45	60

Schlüter®-DILEX-BT-AE/OT

matt, eloxált alumínium fali tartóprofil

H (mm)	L = 2,50 m Cikkszám	€ / m	KV (db)
12,5	AEBTO 125	11,71	60



Schlüter®-RENO-VT

A Schlüter-RENO-VT a padlóban lévő épületszerkezeti dilatációs fuga elem tartóprofilja, ami tetszés szerint kombinálható Schlüter-DILEX-BT/MT-vel, továbbá -BT/OT-vel.
(Termék adatlap 1.7)

Schlüter®-RENO-AVT

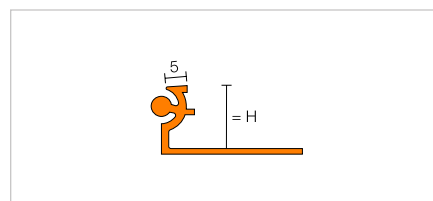
tartóprofil a padlóhoz alumínium

H (mm)	L = 2,50 m Cikkszám	€ / m	KV (db)
8	AVT 80	7,62	60
10	AVT 100	8,03	60
12,5	AVT 125	8,45	60
15	AVT 150	8,67	60
17,5	AVT 175	9,05	60
20	AVT 200	9,72	60

Schlüter®-RENO-AEVT

tartóprofil a padlóhoz matt, eloxált alumínium

H (mm)	L = 2,50 m Cikkszám	€ / m	KV (db)
8	AEVT 80	10,18	60
10	AEVT 100	10,69	60
12,5	AEVT 125	11,22	60
15	AEVT 150	11,85	60
17,5	AEVT 175	12,37	60
20	AEVT 200	14,02	60



Tudnivaló:

A VT-profil a Schlüter-RENO-V terméknel is alkalmazzuk variálható tartóprofilként (lásd 47. oldal).

Schlüter®-DILEX-BT/VTS

A Schlüter-DILEX-BT/VTS az épületek épületszerkezeti dilatációs fugáinak felújítására szolgáló tartóprofil, amely kombinálható a Schlüter-DILEX-BT/MT termékcsalád tagjaival.
(Termék adatlap 4.20)

Schlüter®-DILEX-BT-A/VTS

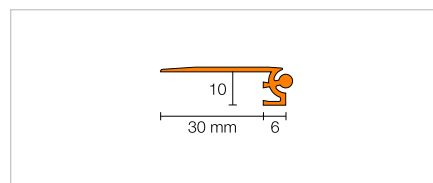
alumínium tartóprofil
padló-felújításokhoz

H (mm)	L = 2,50 m Cikkszám	€ / m	KV (db)
10	AVTS 100	8,45	60

Schlüter®-DILEX-BT-AE/VTS

matt, eloxált alumínium tartóprofil
padló-felújításokhoz

H (mm)	L = 2,50 m Cikkszám	€ / m	KV (db)
10	AEVTS 100	11,22	60



Schlüter szegély- és csatlakozó fugaprofilok

Letisztult megoldás

A szegély- és csatlakozó fugák korrekt kialakítása igényes feladat. Végső soron az a fontos, hogy a burkolatban a feszültségek keletkezését megakadályozzuk és a hanghidakat elkerüljük. Ehhez a Schlüter-Systems megfelelő profilokat kínál Önnek:

- ✓ Többféle alapanyagból készülnek
- ✓ Különböző dilatációs megoldásokat nyújtanak
- ✓ Cserélhető dilatációs zónákkal
- ✓ Vápával vagy anélkül
- ✓ Hosszú élettartamú és nem igényel karbantartást



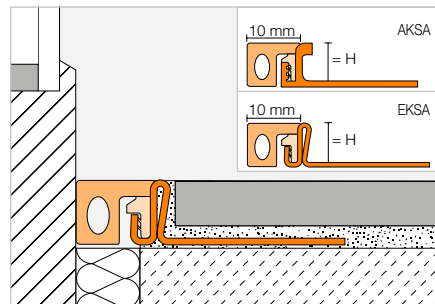


Csatlakozó profil

Schlüter®-DILEX-KSA



A Schlüter-DILEX-KSA egy szegélyvédővel ellátott, alumínium vagy nemesacél oldalsó rögzítőszárral rendelkező csatlakozó profil, ami rugalmas műanyagból készülő, cserélhető tágulási zónához csatlakozik. Burkolt felületeknek fix épületelemekhez, például nyílászárókhöz való csatlakoztatására szolgál. (Termék adatlap 4.8)



Schlüter®-DILEX-AKSA

alumínium

H (mm)	L = 2,50 m Cikkszám	€ / m	KV (db)
8	AKSA 80 ...*	12,70	40
10	AKSA 100 ...*	13,15	40
11	AKSA 110 ...*	13,36	40
12,5	AKSA 125 ...*	13,61	40
14	AKSA 140 ...*	14,25	40

Schlüter®-DILEX-EKSA

V2A minőségű nemesacél

H (mm)	L = 2,50 m Cikkszám	€ / m	KV (db)
8	EKSA 80 ...*	25,77	40
10	EKSA 100 ...*	26,06	40
11	EKSA 110 ...*	26,46	40
12,5	EKSA 125 ...*	26,89	40
14	EKSA 140 ...*	27,38	40
16	EKSA 160 ...*	28,12	40
18,5	EKSA 185 ...*	28,80	40
21	EKSA 210 ...*	29,57	40
25	EKSA 250 ...*	31,01	40
30	EKSA 300 ...*	32,35	40

Schlüter®-DILEX-EKSA V4A

V4A minőségű nemesacél

H (mm)	L = 2,50 m Cikkszám	€ / m	KV (db)
8	EKSA 80 ...* / V4A	28,38	40
10	EKSA 100 ...* / V4A	28,68	40
11	EKSA 110 ...* / V4A	29,16	40
12,5	EKSA 125 ...* / V4A	29,57	40
14	EKSA 140 ...* / V4A	30,09	40
16	EKSA 160 ...* / V4A	30,94	40

Tartozékok

Schlüter®-DILEX-KSA/EL

pótalkatrész: betét

L = 2,50 m Cikkszám	€ / m	KV (db)
KSAE / ...*	4,96	40



A cikkszámot ki kell egészíteni a szín megadásával (például: KSAE / GS)



* Színek: G - GS - HB - PG

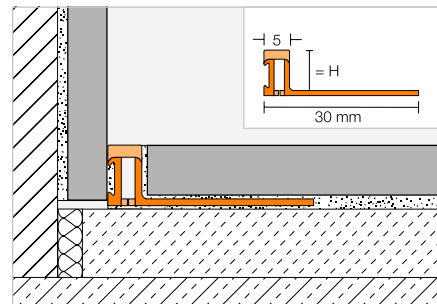
A felületek és színek összeállítását a 340 oldaltól találják.

Csatlakozó profil

Schlüter®-DILEX-BWA



A Schlüter-DILEX-BWA egy rugalmas műanyag csatlakozó profil a burkolólapok meglévő burkolati felületéhez vagy beépített elemekhez, például ajtókeretekhez és ablak elemekhez való csatlakoztatásához.
(Termék adatlap 4.9)



Schlüter®-DILEX-BWA

PVC / CPE

H (mm)	L = 2,50 m Cikkszám	€ / m	KV (db)
4,5	BWA 45 ...*	6,78	120
6	BWA 60 ...*	6,84	120
8	BWA 80 ...*	6,91	120
10	BWA 100 ...*	7,09	120
12,5	BWA 125 ...*	7,33	120

A cikkszámot ki kell egészíteni a szín megadásával (például: BWA 45 G)



* Színek: BW - C - DA - FG - G - GS - HB - PG - SG

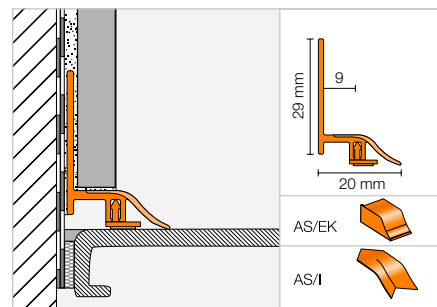
A felületek és színek összeállítását a 340 oldaltól találják.

Csatlakozó profil

Schlüter®-DILEX-AS



A Schlüter-DILEX-AS egy rugalmas csatlakoztató profil beépített elemekhez, mint például kádak és tusolótálcák, ajtó- és ablakkeretek.
(Termék adatlap 4.10)



Schlüter®-DILEX-AS

PVC

L = 2,50 m Cikkszám	€ / m	KV (db)
AS 20 BW	9,95	90

Sarok | véglezáró kupak

Schlüter®-DILEX-AS/I

90°-os belső sarok

Cikkszám	€ / db.	P (db)
I / AS 20 BW	1,51	10

Schlüter®-DILEX-AS/EK

zárókupak

Cikkszám	€ / szett	P (készlet)
EK / AS 20 BW	2,99	10

készlet = 1 x balos, 1 x jobbos

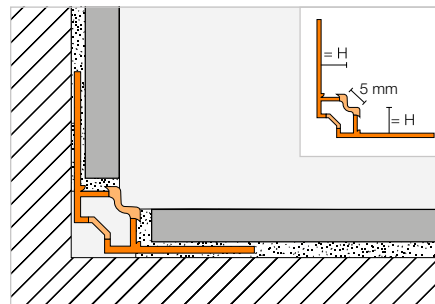


Fugaprofil sarkokhoz

Schlüter®-DILEX-EF



A Schlüter-DILEX-EF egy kemény / lágy műanyagból készült, rugalmas, egyrészes sarokprofil, amely a falak belső sarkainál vagy a padló és a fal csatlakozásánál, nem úsztatott burkolat-szerkezeteknél használható.
(Termék adatlap 4.13)



Schlüter®-DILEX-EF

PVC / CPE

H (mm)	L = 2,50 m Cikkszám	€ / m	KV (db)
8	EF 80 ...*	7,40	60
10	EF 100 ...*	7,40	60
12,5	EF 125 ...*	7,40	60
15	EF 150 ...*	7,40	60

A cikkszámot ki kell egészíteni a szín megadásával (például: EF 80 G)



* Színek: BW - G - HB - PG - SP

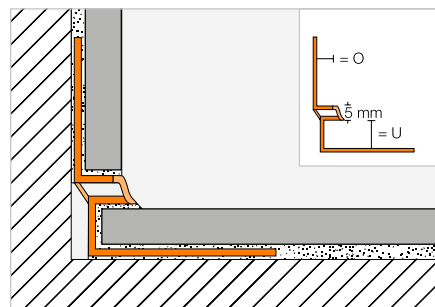
A felületek és színek összeállítását a 340 oldaltól találják.

Fugaprofil sarkokhoz

Schlüter®-DILEX-EKE



A Schlüter-DILEX-EKE egy kemény / lágy műanyagból készült, rugalmas, egyrészes sarokprofil, mely a falak belső sarkainál vagy a padló és a fal csatlakozásánál használható. A profilnak integrált csempekamrája van és nem úsztatott burkolati rétegrend esetében lehet alkalmazni.
(Termék adatlap 4.13)



Schlüter®-DILEX-EKE

PVC / CPE, 0 = mm

U (mm)	L = 2,50 m Cikkszám	€ / m	KV (db)
8	EKE U 8 / 0 7 ...*	7,40	60
9	EKE U 9 / 0 8 ...*	7,40	60
11	EKE U 11 / 0 10 ...*	7,40	60
13	EKE U 13 / 0 12 ...*	7,40	60
15	EKE U 15 / 0 14 ...*	7,40	60

A cikkszámot ki kell egészíteni a szín megadásával (például: EKE U 8 / 0 7 G)



* Színek: BW - G - GS - HB - PG - SP

A felületek és színek összeállítását a 340 oldaltól találják.

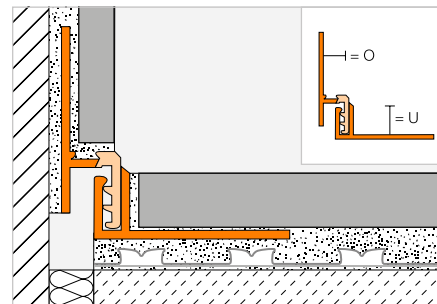
Fugaprofil szegélyekhez

Schlüter®-DILEX-RF



A Schlüter-DILEX-RF egy kemény / lágy műanyagból készült, kétrészes profil nűtfédes megoldással, ami tartósan rugalmas és karbantartásmentes szegélyfugákat eredményez a padló és a fal, illetve a lábazat csatlakozásánál.

(Termék adatlap 4.14)



Schlüter®-DILEX-RF

PVC / CPE, 0 = 8 mm

U (mm)	L = 2,50 m Cikkszám	€ / m	KV (db)
10	RF U 100 / 0 80 ...*	12,70	60
12,5	RF U 125 / 0 80 ...*	12,70	60
15	RF U 150 / 0 80 ...*	12,70	60
18	RF U 180 / 0 80 ...*	12,70	60
22	RF U 220 / 0 80 ...*	12,70	60

Schlüter®-DILEX-RF

PVC / CPE, 0 = 10 mm

U (mm)	L = 2,50 m Cikkszám	€ / m	KV (db)
10	RF U 100 / 0 100 ...*	12,70	60
12,5	RF U 125 / 0 100 ...*	12,70	60
15	RF U 150 / 0 100 ...*	12,70	60
18	RF U 180 / 0 100 ...*	12,70	60
22	RF U 220 / 0 100 ...*	12,70	60

Schlüter®-DILEX-RF

PVC / CPE, 0 = 12,5 mm

U (mm)	L = 2,50 m Cikkszám	€ / m	KV (db)
10	RF U 100 / 0 125 ...*	12,70	60
12,5	RF U 125 / 0 125 ...*	12,70	60
15	RF U 150 / 0 125 ...*	12,70	60
18	RF U 180 / 0 125 ...*	12,70	60
22	RF U 220 / 0 125 ...*	12,70	60

Schlüter®-DILEX-RF

PVC / CPE, 0 = 15 mm

U (mm)	L = 2,50 m Cikkszám	€ / m	KV (db)
10	RF U 100 / 0 150 ...*	12,70	60
12,5	RF U 125 / 0 150 ...*	12,70	60
15	RF U 150 / 0 150 ...*	12,70	60
18	RF U 180 / 0 150 ...*	12,70	60
22	RF U 220 / 0 150 ...*	12,70	60

Schlüter®-DILEX-RF

PVC / CPE, 0 = 18 mm

U (mm)	L = 2,50 m Cikkszám	€ / m	KV (db)
10	RF U 100 / 0 180 ...*	12,70	60
12,5	RF U 125 / 0 180 ...*	12,70	60
15	RF U 150 / 0 180 ...*	12,70	60
18	RF U 180 / 0 180 ...*	12,70	60
22	RF U 220 / 0 180 ...*	12,70	60

A cikkszámot ki kell egészíteni a szín megadásával (például: RF U 100 / 0 180 PG)



* Színek: G - PG

A felületek és színek összeállítását a 340 oldaltól találják.



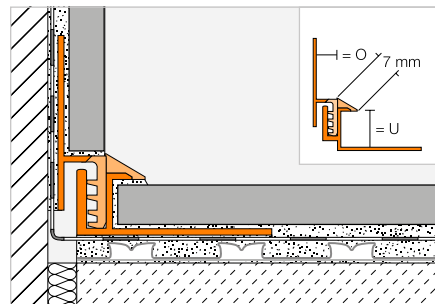
Fugaprofil szegélyekhez

Schlüter®-DILEX-EK



A Schlüter-DILEX-EK egy kemény / lágy műanyagból készült, kétrészes profil nűtfédes megoldással és integrált csempekamrával. A tartósan rugalmas és karbantartásmentes szegélyfugák kialakítására szolgál, fal- és padló-csatlakozásként, illetve lábazati csatlakozásként.

(Termék adatlap 4.14)



Schlüter®-DILEX-EK

PVC / CPE, 0 = 7 mm

U (mm)	L = 2,50 m Cikkszám	€ / m	KV (db)
8	EK U 8 / 0 7 ...*	12,70	60
11	EK U 11 / 0 7 ...*	12,70	60
15	EK U 15 / 0 7 ...**	12,70	60

Schlüter®-DILEX-EK

PVC / CPE, 0 = 10 mm

U (mm)	L = 2,50 m Cikkszám	€ / m	KV (db)
8	EK U 8 / 0 10 ...*	12,70	60
11	EK U 11 / 0 10 ...*	12,70	60
15	EK U 15 / 0 10 ...**	12,70	60

Schlüter®-DILEX-EK

PVC / CPE, 0 = 14 mm

U (mm)	L = 2,50 m Cikkszám	€ / m	KV (db)
8	EK U 8 / 0 14 G	12,70	60
11	EK U 11 / 0 14 G	12,70	60
15	EK U 15 / 0 14 G	12,70	60

A cikkszámot ki kell egészíteni a szín megadásával (például: EK U 8 / 0 10 G)



* Színek: BW - G - GS - HB - PG

** Színek: G

A felületek és színek összeállítását a 340 oldaltól találják.

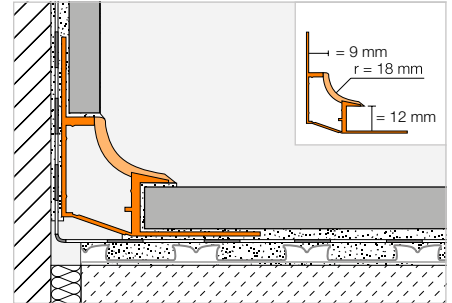
Hajlatprofil

Schlüter®-DILEX-HK



A Schlüter-DILEX-HK egy újrahasznosított, kemény PVC-ből készült vápprofil lágy műanyagból készült vápával és integrált csempekamrával a fal és a padló csatlakoztatásához. A profil speciális higiénés és takarítással kapcsolatos igényeket elégíti ki, mint például az ételiparban vagy a nagyüzemi konyhákban.

(Termék adatlap 4.11)



Schlüter®-DILEX-HK

PVC / CPE, 0 = 9 mm

L = 2,50 m Cikkszám	€ / m	KV (db)
HK U12 / 09 ...*	13,70	60

Sarak | véglezáró kupak | összekötő elem

Schlüter®-DILEX-HK/E

90°-os külső sarok

Cikkszám	€ / db.	P (db)
A / HK / ...*	4,34	50

Schlüter®-DILEX-HK/I

90°-os belső sarok

Kimenetek	Cikkszám	€ / db.	P (db)
2	I / HK 2 R18 / ...*	4,34	50
3	I / HK 3 R18 / ...*	4,34	50



I2 = 2 csatlakozó felület



I3 = 3 csatlakozó felület

Schlüter®-DILEX-HK/EK

zárókupak

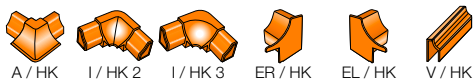
Cikkszám	€ / db.	P (db)
ER / HK / G	3,25	50
EL / HK / G	3,25	50

ER = jobbos / EL = balos

Schlüter®-DILEX-HK/V

összekötő elem

Cikkszám	€ / db.	P (db)
V / HK	1,82	50



A cikkszámot ki kell egészíteni a szín megadásával (például: I / HK 2 R18 / HB)

BW G HB

* Színek: BW - G - HB

A felületek és színek összeállítását a 340 oldaltól találják.

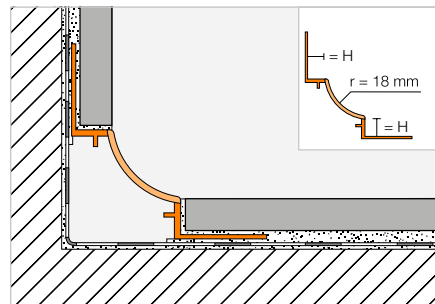


Hajlatprofil

Schlüter®-DILEX-HKW



A Schlüter-DILEX-HKW egy kemény műanyagból készült sarokprofil, mely a falak belső sarkainak és a fal-padló csatlakozásoknak a kialakításához használható akkor, ha csak kismértékű dilatáció lép fel.
(Termék adatlap 4.12)



Schlüter®-DILEX-HKW

PVC

H (mm)	L = 2,50 m Cikkszám	€ / m	KV (db)
7	HKW U 7 / 0 7 ...*	9,54	60
9	HKW U 9 / 0 9 ...*	9,54	60
11	HKW U 11 / 0 11 ...*	9,54	60

Sarok | véglezáró kupak

Schlüter®-DILEX-HKW/E

90°-os külső sarok

Cikkszám	€ / db.	P (db)
A / HKW / ...*	4,34	50

Schlüter®-DILEX-HKW/I

90°-os belső sarok

Kimenetek	Cikkszám	€ / db.	P (db)
2	I / HKW 2 R18 / ...*	4,34	50
3	I / HKW 3 R18 / ...*	4,34	50



I2 = 2 csatlakozó felület

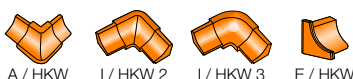


I3 = 3 csatlakozó felület

Schlüter®-DILEX-HKW/EK

zárókupak

Cikkszám	€ / db.	P (db)
E / HKW / G	3,25	50



A cikkszámot ki kell egészíteni a szín megadásával (például: I / HKW 2 R18 / G)

BW G HB PG

* Színek: BW - G - HB - PG

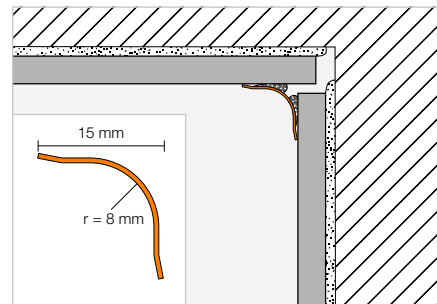
A felületek és színek összeállítását a 340 oldaltól találják.

Hajlatprofil

Schlüter®-ECK-KHK



A Schlüter-ECK-KHK nemesacélból készült, utólag felragasztható vápaként kialakított sarokprofil a csempézett vagy más burkolattal ellátott belső sarkokhoz.
(Termék adatlap 2.7)



Schlüter®-ECK-KHK-E

V2A minőségű nemesacél

B (mm)	L = 3,00 m Cikkszám	€ / m	KV (db)
15	KHK15 E/300	25,26	60
	L = 2,50 m		
15	KHK15 E	25,26	60
	L = 2,00 m		
15	KHK15 E/200	25,26	60
	L = 1,50 m		
15	KHK15 E/150	25,26	60

Schlüter®-ECK-KHK-EB

szálcsiszolt nemesacél V2A

B (mm)	L = 3,00 m Cikkszám	€ / m	KV (db)
15	KHK15 EB/300	32,83	60
	L = 2,50 m		
15	KHK15 EB	32,83	60
	L = 2,00 m		
15	KHK15 EB/200	32,83	60
	L = 1,50 m		
15	KHK15 EB/150	32,83	60

Sarak | összekötő elem

Schlüter®-ECK-KHK-E/E

90°-os külső sarok,
V2A minőségű nemesacél

Cikkszám	€ / db.	P (db)
E / KHK15 E	8,37	50

Schlüter®-ECK-KHK-EB/E

90°-os külső sarok,
V2A minőségű, szálcsiszolt nemesacél

Cikkszám	€ / db.	P (db)
E / KHK15 EB	9,21	50

Schlüter®-ECK-KHK-E/I

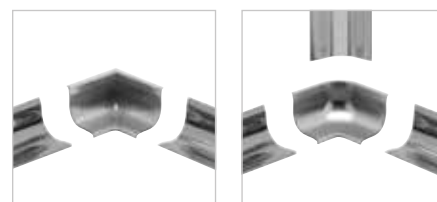
90°-os belső sarok,
V2A minőségű nemesacél

Cikkszám	€ / db.	P (db)
I/2 KHK15 E	8,37	50
I/3 KHK15 E	8,37	50

Schlüter®-ECK-KHK-EB/I

90°-os belső sarok,
V2A minőségű, szálcsiszolt nemesacél

Cikkszám	€ / db.	P (db)
I/2 KHK15 EB	9,21	50
I/3 KHK15 EB	9,21	50



I2 = 2 csatlakozó felület

I3 = 3 csatlakozó felület

Schlüter®-ECK-KHK-E/V

összekötő elem,
V2A minőségű nemesacél

Cikkszám	€ / db.	P (db)
V / KHK15 E	8,37	50

Schlüter®-ECK-KHK-EB/V

összekötő elem,
V2A minőségű, szálcsiszolt nemesacél

Cikkszám	€ / db.	P (db)
V / KHK15 EB	9,21	50



E / KHK I/2 KHK I/3 KHK V / KHK



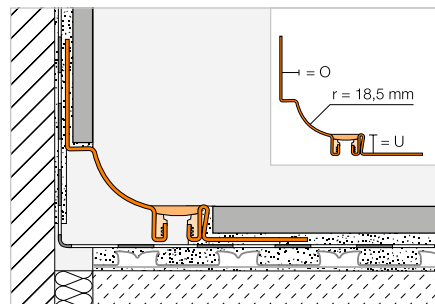
Hajlatprofil

Schlüter®-DILEX-HKS



A Schlüter-DILEX-HKS a nemesacél sarokprofil és a rugalmas dilatációs fugaprofil kombinációja a burkolt padló- és falcsatlakozások kialakításához.

(Termék adatlap 4.15)



Schlüter®-DILEX-HKS-E

V2A minőségű nemesacél, 0 = 7 mm

U (mm)	L = 2,50 m Cikkszám	€ / m	KV (db)
8	HKS V2A U 8 / 0 7 ...*	53,14	40
10	HKS V2A U 10 / 0 7 ...*	53,73	40
12,5	HKS V2A U 12 / 0 7 ...*	54,42	40
14	HKS V2A U 14 / 0 7 ...*	54,69	40
16	HKS V2A U 16 / 0 7 ...*	55,09	40
18	HKS V2A U 18 / 0 7 ...*	55,60	40
21	HKS V2A U 21 / 0 7 ...*	56,14	40
25	HKS V2A U 25 / 0 7 ...*	57,15	40
30	HKS V2A U 30 / 0 7 ...*	57,85	40

Schlüter®-DILEX-HKS-E

V2A minőségű nemesacél, 0 = 9 mm

U (mm)	L = 2,50 m Cikkszám	€ / m	KV (db)
8	HKS V2A U 8 / 0 9 ...*	53,14	40
10	HKS V2A U 10 / 0 9 ...*	53,73	40
12,5	HKS V2A U 12 / 0 9 ...*	54,42	40
14	HKS V2A U 14 / 0 9 ...*	54,69	40
16	HKS V2A U 16 / 0 9 ...*	55,09	40
18	HKS V2A U 18 / 0 9 ...*	55,60	40
21	HKS V2A U 21 / 0 9 ...*	56,14	40
25	HKS V2A U 25 / 0 9 ...*	57,15	40
30	HKS V2A U 30 / 0 9 ...*	57,85	40

Schlüter®-DILEX-HKS-E

V2A minőségű nemesacél, 0 = 11 mm

U (mm)	L = 2,50 m Cikkszám	€ / m	KV (db)
8	HKS V2A U 8 / 0 11 ...*	53,14	40
10	HKS V2A U 10 / 0 11 ...*	53,73	40
12,5	HKS V2A U 12 / 0 11 ...*	54,42	40
14	HKS V2A U 14 / 0 11 ...*	54,69	40
16	HKS V2A U 16 / 0 11 ...*	55,09	40
18	HKS V2A U 18 / 0 11 ...*	55,60	40
21	HKS V2A U 21 / 0 11 ...*	56,14	40
25	HKS V2A U 25 / 0 11 ...*	57,15	40
30	HKS V2A U 30 / 0 11 ...*	57,85	40

Schlüter®-DILEX-HKS-E V4A

V4A minőségű nemesacél, 0 = 7 mm

U (mm)	L = 2,50 m Cikkszám	€ / m	KV (db)
8	HKS V4A U 8 / 0 7 ...*	58,45	40
10	HKS V4A U 10 / 0 7 ...*	59,09	40
12,5	HKS V4A U 12 / 0 7 ...*	59,86	40
14	HKS V4A U 14 / 0 7 ...*	60,19	40
16	HKS V4A U 16 / 0 7 ...*	60,59	40

Schlüter®-DILEX-HKS-E V4A

V4A minőségű nemesacél, 0 = 9 mm

U (mm)	L = 2,50 m Cikkszám	€ / m	KV (db)
8	HKS V4A U 8 / 0 9 ...*	58,45	40
10	HKS V4A U 10 / 0 9 ...*	59,09	40
12,5	HKS V4A U 12 / 0 9 ...*	59,86	40
14	HKS V4A U 14 / 0 9 ...*	60,19	40
16	HKS V4A U 16 / 0 9 ...*	60,59	40

Schlüter®-DILEX-HKS-E V4A

V4A minőségű nemesacél, 0 = 11 mm

U (mm)	L = 2,50 m Cikkszám	€ / m	KV (db)
8	HKS V4A U 8 / 0 11 ...*	58,45	40
10	HKS V4A U 10 / 0 11 ...*	59,09	40
12,5	HKS V4A U 12 / 0 11 ...*	59,86	40
14	HKS V4A U 14 / 0 11 ...*	60,19	40
16	HKS V4A U 16 / 0 11 ...*	60,59	40

Sarok

Schlüter®-DILEX-HKS-E/E 90°

előre kivágott 90°-os,
V2A minőségű nemesacél sarok

Cikkszám	€ / szett	P (készlet)
E90 V2A ...**	45,60	50

Schlüter®-DILEX-HKS-E V4A/E 90°

előre kivágott 90°-os,
V4A minőségű nemesacél sarok

Cikkszám	€ / szett	P (készlet)
E90 V4A ...**	45,60	50



Tudnivaló:

A formaidomokat (belső sarkokat, külső sarok és csatlakozó elemeket) lásd a Schlüter-DILEX-EHK-nál.

A cikkszámot ki kell egészíteni a szín megadásával (például: HKS V4A U 8 / 0 11 G)



* Színek: G - GS - HB - PG

** Az U ... / O ... cikkszámokkal és a színnel kiegészítendő (például: E90 V2A U 10 / 0 11 G). Színek: G - GS - HB - PG

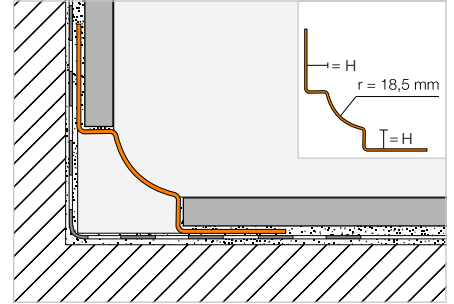
A felületek és színek összeállítását a 340 oldaltól találják.

Hajlatprofil

Schlüter®-DILEX-EHK



A Schlüter-DILEX-EHK egy teljes egészében nemesacélból készült váraprofil a magas higiéniai igényű belső falsarkokhoz és a padló-/falcsatlakozásokhoz.
(Termék adatlap 4.15)



Schlüter®-DILEX-EHK

V2A minőségű nemesacél

H (mm)	L = 2,50 m Cikkszám	€ / m	KV (db)
7	EHK U 7 / 0 7	30,23	40
9	EHK U 9 / 0 9	31,12	40
11	EHK U 11 / 0 11	32,05	40

Schlüter®-DILEX-EBHK

szálcsiszolt nemesacél V2A

H (mm)	L = 2,50 m Cikkszám	€ / m	KV (db)
7	EBHK U 7 / 0 7	39,31	40
9	EBHK U 9 / 0 9	40,47	40
11	EBHK U 11 / 0 11	41,71	40

Schlüter®-DILEX-EHK V4A

V4A minőségű nemesacél

H (mm)	L = 2,50 m Cikkszám	€ / m	KV (db)
7	EHK U 7 / 0 7 / V4A	33,26	40
9	EHK U 9 / 0 9 / V4A	34,22	40
11	EHK U 11 / 0 11 / V4A	35,29	40
16	EHK U 16 / 0 16 / V4A	37,52	40

Sarak | összekötő elem V4A minőségű nemesacélból

Schlüter®-DILEX-EHK/E

90°-os külső sarok,
V4A minőségű nemesacél

Cikkszám	€ / db.	P (db)
A / EHK 2 R18	8,56	50

Schlüter®-DILEX-EHK/E 135°

135°-os külső sarok,
V4A minőségű nemesacél

Cikkszám	€ / db.	P (db)
E 135 / EHK 2 R18	8,56	50

Schlüter®-DILEX-EHK/V

összekötő elem,
V4A minőségű nemesacél

Cikkszám	€ / db.	P (db)
V / EHK	8,56	50

Schlüter®-DILEX-EHK/I

90°-os belső sarok,
V4A minőségű nemesacél

Cikkszám	€ / db.	P (db)
I / EHK 2 R18	8,56	50
I / EHK 3 R18	8,56	50

Schlüter®-DILEX-EHK/I 135°

135°-os belső sarok,
V4A minőségű nemesacél

Cikkszám	€ / db.	P (db)
I 135 / EHK 2 R18	8,56	50



I2 = 2 csatlakozó felület

I3 = 3 csatlakozó felület

Sarak | összekötő elem V2A minőségű szálcsiszolt nemesacélból

Schlüter®-DILEX-EBHK/E

90°-os külső sarok,
V2A minőségű, szálcsiszolt nemesacél

Cikkszám	€ / db.	P (db)
A / EBHK 2 R18	11,13	50

Schlüter®-DILEX-EBHK/E 135°

135°-os külső sarok,
V2A minőségű, szálcsiszolt nemesacél

Cikkszám	€ / db.	P (db)
E 135 / EB HK 2 R18	11,13	50

Schlüter®-DILEX-EBHK/V

összekötő elem,
V2A minőségű, szálcsiszolt nemesacél

Cikkszám	€ / db.	P (db)
V / EBHK	11,13	50

Schlüter®-DILEX-EBHK/I

90°-os belső sarok,
V2A minőségű, szálcsiszolt nemesacél

Cikkszám	€ / db.	P (db)
I / EBHK 2 R18	11,13	50
I / EBHK 3 R18	11,13	50

Schlüter®-DILEX-EBHK/I 135°

135°-os belső sarok,
V2A minőségű, szálcsiszolt nemesacél

Cikkszám	€ / db.	P (db)
I 135 / EB HK 2 R18	11,13	50

Tudnivaló:

A Schlüter-DILEX-EHK kiegészítő elemei V4A minőségben készülnek és kombinálhatók V2A minőségű profilokkal is (ez nem érvényes a szálcsiszolt nemesacélra = EBHK). Véglezáró kupakként a műanyagból készült Schlüter-DILEX-HKW/EK terméket ajánljuk.



A / EHK E 135 / EHK I / EHK 2 I / EHK 3 I 135 / EHK V / EHK

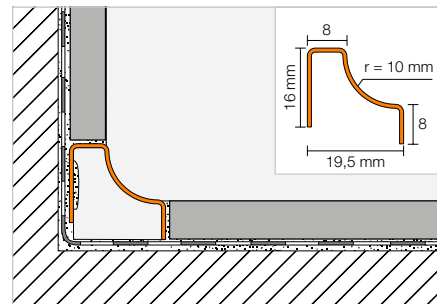


Hajlatprofil

Schlüter®-DILEX-HKU



A Schlüter-DILEX-HKU egy teljes egészében nemesacélból készült vápaprofil a magas higiéniai igényű belső falsarkokhoz és a padló-/falcsatlakozásokhoz. A belső oldali rögzítőszer segítségével a profil különféle vastagságú burkolóanyagnál is alkalmazható. (Termék adatlap 4.22)



Schlüter®-DILEX-HKU 10-E

V2A minőségű nemesacél

L = 2,50 m Cikkszám	€ / m	KV (db)
HKUR 10 E	28,44	40

Schlüter®-DILEX-HKU 10-EB

szálcsiszolt nemesacél V2A

L = 2,50 m Cikkszám	€ / m	KV (db)
HKUR 10 EB	31,18	40

Schlüter®-DILEX-HKU 10-E V4A

V4A minőségű nemesacél

L = 2,50 m Cikkszám	€ / m	KV (db)
HKUR 10 E / V4A	42,69	40

Sarok | véglezáró kupak | összekötő elem V4A minőségű nemesacélból

Schlüter®-DILEX-HKU 10-E/EQ

90°-os külső sarok,
V4A minőségű nemesacél

Cikkszám	€ / db.	P (db)
EQ / HKUR 10 E	8,37	50

Schlüter®-DILEX-HKU 10-E 135°

135°-os külső sarok,
V4A minőségű nemesacél

Cikkszám	€ / db.	P (db)
E135 / HKUR 10 E	8,37	50

Tudnivaló:

A Schlüter-DILEX-HKU 10 tartozékai V4A minőségű nemesacélból készültek és kombinálhatók V2A minőségű profilokkal (ez nem érvényes a szálcsiszolt nemesacélokra = HKU-EB).

Schlüter®-DILEX-HKU 10-E/I

90°-os belső sarok,
V4A minőségű nemesacél

Cikkszám	€ / db.	P (db)
I / HKUR 3 R 10 E	8,37	50

Schlüter®-DILEX-HKU 10-E/I 135°

135°-os belső sarok,
V4A minőségű nemesacél

Cikkszám	€ / db.	P (db)
I135 / HKUR 10 E	8,37	50

Schlüter®-DILEX-HKU 10-E/EK

zárókupak nemesacél, V4A

Cikkszám	€ / db.	P (db)
EK / HKUR 10 E	7,20	50

Schlüter®-DILEX-HKU 10-E/V

összekötő elem, V4A minőségű nemesacél

Cikkszám	€ / db.	P (db)
V / HKUR 10 E	8,37	50



Sarok | véglezáró kupak | összekötő elem V2A minőségű szálcsiszolt nemesacélból

Schlüter®-DILEX-HKU 10-EB/EQ90°-os külső sarok,
V2A minőségű, szálcsiszolt nemesacél

Cikkszám	€ / db.	P (db)
EQ / HKUR 10 EB	9,21	50

Schlüter®-DILEX-HKU 10-EB 135°135°-os külső sarok,
V2A minőségű, szálcsiszolt nemesacél

Cikkszám	€ / db.	P (db)
E135 / HKUR 10 EB	9,21	50

Schlüter®-DILEX-HKU 10-EB/I90°-os belső sarok,
V2A minőségű, szálcsiszolt nemesacél

Cikkszám	€ / db.	P (db)
I / HKUR 3 R 10 EB	9,21	50

Schlüter®-DILEX-HKU 10-EB/I 135°135°-os belső sarok,
V2A minőségű, szálcsiszolt nemesacél

Cikkszám	€ / db.	P (db)
I135 / HKUR 10 EB	9,21	50

Schlüter®-DILEX-HKU 10-EB/EKvéglezáró kupak,
V2A minőségű, szálcsiszolt nemesacél

Cikkszám	€ / db.	P (db)
EK / HKUR 10 EB	8,51	50

Schlüter®-DILEX-HKU 10-EB/Vösszekötő elem,
V2A minőségű, szálcsiszolt nemesacél

Cikkszám	€ / db.	P (db)
V / HKUR 10 EB	9,21	50

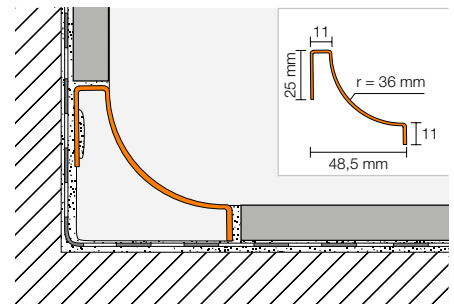


Hajlatprofil

Schlüter®-DILEX-HKU 36-E

V2A minőségű nemesacél

L = 2,50 m Cikkszám	€ / m	KV (db)
HKUR 36 E	33,64	40



Sarok | véglezáró kupak | összekötő elem

Schlüter®-DILEX-HKU 36-E/E90°-os külső sarok,
V2A minőségű nemesacél

Cikkszám	€ / db.	P (db)
E / HKUR 36 E	9,56	50

Schlüter®-DILEX-HKU 36-E/I90°-os belső sarok,
V2A minőségű nemesacél

Cikkszám	€ / db.	P (db)
I / HKUR 3 R 36 10 E	9,56	50

Schlüter®-DILEX-HKU 36-E/V

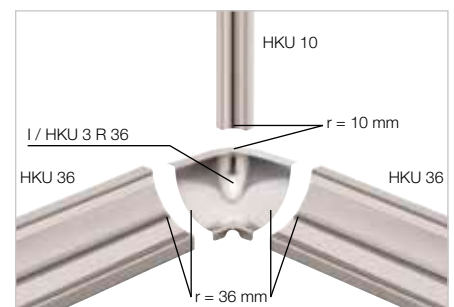
összekötő elem, V2A minőségű nemesacél

Cikkszám	€ / db.	P (db)
V / HKUR 36 E	9,56	50

Schlüter®-DILEX-HKU 36/VI

belső összekötő elem

Cikkszám	€ / db.	P (db)
VI / HKUR 36	4,20	50

**Schlüter®-DILEX-HKU 36/EK**

PVC véglezáró kupak

Cikkszám	€ / db.	P (db)
EK / HKUR 36 E	4,20	50



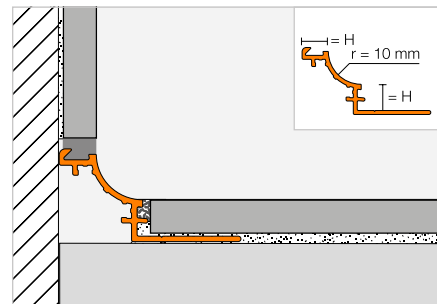


Hajlatprofil

Schlüter®-DILEX-AHK-TS



A Schlüter-DILEX-AHK-TS egy alumíniumból készülő vápaprofil, mely speciális TRENDLINE struktúrával és textúrával készül. Alkalmos olyan belső falsarkokhoz, konyhai munkalapokhoz vagy lerakó felületekhez, amelyek kerámia-burkolatot kapnak. A profil kombinálható hozzá illő strukturált felület-kialakítású Schlüter-RONDEC, -JOLLY, -SCHIENE vagy -QUADEC-profilokkal.
(Termék adatlap 4.21)



Schlüter®-DILEX-AHK-TSI

elefántcsont színű, strukturált felületbevonatú alumínium

H (mm)	L = 2,50 m Cikkszám	€ / m	KV (db)
8	AHK 1S 80 TSI	25,92	40
10	AHK 1S 100 TSI	26,91	40
12,5	AHK 1S 125 TSI	27,88	40

Schlüter®-DILEX-AHK-TSSG

kő-szürke színű, strukturált felületbevonatú alumínium

H (mm)	L = 2,50 m Cikkszám	€ / m	KV (db)
8	AHK 1S 80 TSSG	25,92	40
10	AHK 1S 100 TSSG	26,91	40
12,5	AHK 1S 125 TSSG	27,88	40

Schlüter®-DILEX-AHK-TSDA

sötét antracit színű, strukturált felületbevonatú alumínium

H (mm)	L = 2,50 m Cikkszám	€ / m	KV (db)
8	AHK 1S 80 TSDA	25,92	40
10	AHK 1S 100 TSDA	26,91	40
12,5	AHK 1S 125 TSDA	27,88	40

Sarok | véglezáró kupak | összekötő elem

Schlüter®-DILEX-AHK-TS/E

90°-os külső sarok (RONDEC-csatlakozás)

Cikkszám	€ / db.	P (db)
E90 / AHK 1S / ...*	27,09	50

Schlüter®-DILEX-AHK-TS/E 90 Q

90°-os külső sarok (QUADEC-csatlakozás)

Cikkszám	€ / db.	P (db)
E90 Q / AHK 1S / ...*	27,09	50

Schlüter®-DILEX-AHK-TS/E 135°

135°-os külső sarok

Cikkszám	€ / db.	P (db)
E135 / AHK 1S / ...*	27,09	50

Schlüter®-DILEX-AHK-TS/I

90°-os belső sarok

Cikkszám	€ / db.	P (db)
I90 / AHK 1S / ...*	27,09	50

Schlüter®-DILEX-AHK-TS/I 135°

135°-os belső sarok

Cikkszám	€ / db.	P (db)
I135 / AHK 1S / ...*	27,09	50

Schlüter®-DILEX-AHK-TS/EK

zárókupak

Cikkszám	€ / db.	P (db)
E / AHK 1S / ...*	17,39	50



Schlüter®-DILEX-AHK/V

összekötő elem

Cikkszám	€ / db.	P (db)
V / AHK	4,20	50

A cikkszámot ki kell egészíteni a felület megadásával (például E / AHK 1S / TSI)

* Felületek: TSDA - TSI - TSSG

A felületek és színek összeállítását a 340 oldaltól találják.

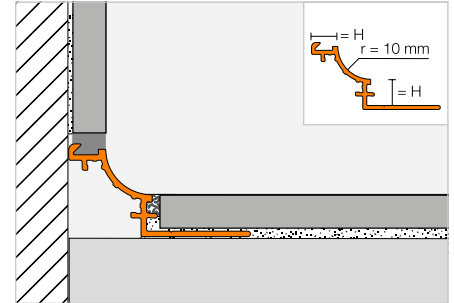
Hajlatprofil



Schlüter®-DILEX-AHK



A Schlüter-DILEX-AHK alumíniumból készült sarokprofil olyan belső falsarkokhoz, konyhai munkalapokhoz vagy lerakó felületekhez készült, amelyek kerámia-burkolatot kapnak. Különbféle eloxált felületekkel vagy színes porszórt felületbevonatú alumíniumból kapható. (Termék adatlap 4.21)



Schlüter®-DILEX-AHK-AE

natúr, matt, eloxált alumínium

H (mm)	L = 2,50 m Cikkszám	€ / m	KV (db)
8	AHK 1S 80 AE	20,40	40
10	AHK 1S 100 AE	21,19	40
12,5	AHK 1S 125 AE	22,04	40

Schlüter®-DILEX-AHK-ACG

polírozott krómbevonatú, eloxált alumínium

H (mm)	L = 2,50 m Cikkszám	€ / m	KV (db)
8	AHK 1S 80 ACG	38,89	40
10	AHK 1S 100 ACG	40,19	40
12,5	AHK 1S 125 ACG	41,14	40

Schlüter®-DILEX-AHK-ACGB

szálcsiszolt krómbevonatú, eloxált alumínium

H (mm)	L = 2,50 m Cikkszám	€ / m	KV (db)
8	AHK 1S 80 ACGB	30,01	40
10	AHK 1S 100 ACGB	30,77	40
12,5	AHK 1S 125 ACGB	31,74	40

Schlüter®-DILEX-AHK-AC

színes porszórt bevonatú alumínium

H (mm)	L = 2,50 m Cikkszám	€ / m	KV (db)
8	AHK 1S 80 ...*	19,99	40
10	AHK 1S 100 ...*	21,01	40
12,5	AHK 1S 125 ...*	22,04	40



Sarak | véglezáró kupak | összekötő elem



90°-os külső sarok RONDEC-profilokhoz



90°-os külső sarok QUADDEC-profilokhoz



E90 / AHK



E135 / AHK



I90 / AHK



I135 / AHK



ER / AHK



EL / AHK

Schlüter®-DILEX-AHK/E

90°-os külső sarok (RONDEC-csatlakozás)

Cikkszám	€ / db.	P (db)
E90 / AHK 1S / ...**	27,09	50

Schlüter®-DILEX-AHK/E 90 Q

90°-os külső sarok (QUADDEC-csatlakozás)

Cikkszám	€ / db.	P (db)
E90 Q / AHK 1S / ...**	27,09	50

Schlüter®-DILEX-AHK/E 135°

135°-os külső sarok

Cikkszám	€ / db.	P (db)
E135 / AHK 1S / ...**	27,09	50

Schlüter®-DILEX-AHK-AC/E

90°-os külső sarok (RONDEC-csatlakozás)

Cikkszám	€ / db.	P (db)
E90 / AHK 1S / ...*	27,08	50

Schlüter®-DILEX-AHK-AC/E 90 Q

90°-os külső sarok (QUADDEC-csatlakozás)

Cikkszám	€ / db.	P (db)
E90 Q / AHK 1S / ...*	27,08	50

Schlüter®-DILEX-AHK-AC/E 135°

135°-os külső sarok

Cikkszám	€ / db.	P (db)
E135 / AHK 1S / ...*	27,08	50

A cikkszámot ki kell egészíteni a felület/szín megadásával (például: E135 / AHK 1S / BW)

* Felületek/színek: BW - MBW - MGS

** Felületek/színek: ACG - ACGB - AE

A felületek és színek összeállítását a 340 oldaltól találják.



Schlüter®-DILEX-AHK/I

90°-os belső sarok

Cikkszám	€ / db.	P (db)
I90 / AHK 1S / ...**	27,09	50

Schlüter®-DILEX-AHK-AC/I

90°-os belső sarok

Cikkszám	€ / db.	P (db)
I90 / AHK 1S / ...*	27,08	50

Schlüter®-DILEX-AHK/V

összekötő elem

Cikkszám	€ / db.	P (db)
V / AHK	4,20	50

Schlüter®-DILEX-AHK/I 135°

135°-os belső sarok

Cikkszám	€ / db.	P (db)
I135 / AHK 1S / ...**	27,09	50

Schlüter®-DILEX-AHK-AC/I 135°

135°-os belső sarok

Cikkszám	€ / db.	P (db)
I135 / AHK 1S / ...*	27,08	50

Schlüter®-DILEX-AHK/EK

zárókupak

Cikkszám	€ / db.	P (db)
E / AHK 1S / ...**	17,39	50

Schlüter®-DILEX-AHK-AC/EK

zárókupak

Cikkszám	€ / db.	P (db)
E / AHK 1S / ...*	20,46	50



A cikkszámot ki kell egészíteni a felület/szín megadásával (például: E / AHK 1S / BW)



* Felületek/színek: BW - MBW - MGS

** Felületek/színek: ACG - ACGB - AE

A felületek és színek összeállítását a 340 oldaltól találják.

Hajlatprofil

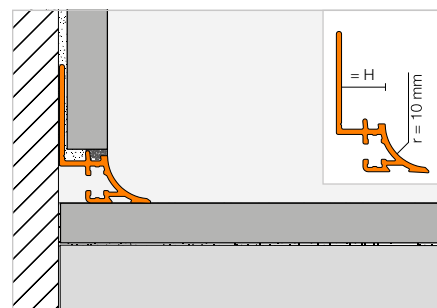


Schlüter®-DILEX-AHKA



A Schlüter-DILEX-AHKA alumíniumból készült sarokprofil olyan belső falsarkokhoz, konyhai munkalapokhoz vagy lerakó felületekhez készült, amelyek kerámia-burkolatot kapnak. Különböző eloxált felületekkel vagy színes porszórt felületbevonatú alumíniumból készült és egyik oldalán a már meglévő burkolatokhoz csatlakoztatható.

(Termék adatlap 4.21)



Schlüter®-DILEX-AHKA-AE

natúr, matt, eloxált alumínium

H (mm)	L = 2,50 m Cikkszám	€ / m	KV (db)
8	AHKA 80 AE	20,40	40
10	AHKA 100 AE	21,19	40
12,5	AHKA 125 AE	22,04	40
15	AHKA 150 AE	22,67	40

Schlüter®-DILEX-AHKA-ACGB

szálcsiszolt krómbevonatú, eloxált alumínium

H (mm)	L = 2,50 m Cikkszám	€ / m	KV (db)
8	AHKA 80 ACGB	30,01	40
10	AHKA 100 ACGB	30,77	40
12,5	AHKA 125 ACGB	31,74	40
15	AHKA 150 ACGB	32,73	40

Schlüter®-DILEX-AHKA-AC

színes porszórt bevonatú alumínium

H (mm)	L = 2,50 m Cikkszám	€ / m	KV (db)
8	AHKA 80 ...*	19,99	40
10	AHKA 100 ...*	21,01	40
12,5	AHKA 125 ...*	22,04	40
15	AHKA 150 ...*	23,06	40



Sarok | véglezáró kupak

Schlüter®-DILEX-AHKA/E

90°-os külső sarok

Cikkszám	€ / db.	P (db)
E90 / AHKA / ...**	27,09	50

Schlüter®-DILEX-AHKA/E 135°

135°-os külső sarok

Cikkszám	€ / db.	P (db)
E135 / AHKA / ...**	27,09	50

Schlüter®-DILEX-AHKA-AC/E

90°-os külső sarok

Cikkszám	€ / db.	P (db)
E90 / AHKA / ...*	27,08	50

Schlüter®-DILEX-AHKA-AC/E 135°

135°-os külső sarok

Cikkszám	€ / db.	P (db)
E135 / AHKA / ...*	27,08	50

Schlüter®-DILEX-AHKA/I

90°-os belső sarok

Cikkszám	€ / db.	P (db)
I90 / AHKA / ...**	27,09	50

Schlüter®-DILEX-AHKA/I 135°

135°-os belső sarok

Cikkszám	€ / db.	P (db)
I135 / AHKA / ...**	27,09	50

Schlüter®-DILEX-AHKA-AC/I

90°-os belső sarok

Cikkszám	€ / db.	P (db)
I90 / AHKA / ...*	27,08	50

Schlüter®-DILEX-AHKA-AC/I 135°

135°-os belső sarok

Cikkszám	€ / db.	P (db)
I135 / AHKA / ...*	27,08	50

Schlüter®-DILEX-AHKA/EL

balos véglezáró kupak

Cikkszám	€ / db.	P (db)
EL / AHKA / ...**	17,39	50

Schlüter®-DILEX-AHKA/ER

jobbos véglezáró kupak

Cikkszám	€ / db.	P (db)
ER / AHKA / ...**	17,39	50

Schlüter®-DILEX-AHKA-AC/EL

balos véglezáró kupak

Cikkszám	€ / db.	P (db)
EL / AHKA / ...*	20,46	50

Schlüter®-DILEX-AHKA-AC/ER

jobbos véglezáró kupak

Cikkszám	€ / db.	P (db)
ER / AHKA / ...*	20,46	50



E90 / AHKA

E135 / AHKA

I90 / AHKA

I135 / AHKA

ER / AHKA

EL / AHKA

A cikkszámot ki kell egészíteni a felület/szín megadásával (például: EL / AHKA / BW)



* Felületek/színek: BW - MBW - MGS

** Felületek/színek: ACGB - AE

A felületek és színek összeállítását a 340 oldaltól találják.



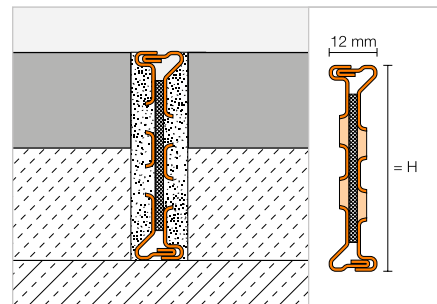


Dilatációs fugaprofil

Schlüter®-DILEX-EMP



A Schlüter-DILEX-EMP nemesacélból készített dilatációs profil habarcságyba történő fektetéshez, mely a nűtfédes megoldása révén képes a vízszintes elmozdulások felvételére. (Termék adatlap 4.17)



Schlüter®-DILEX-EMP

V2A minőségű nemesacél

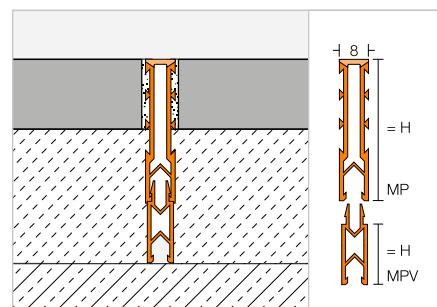
H (mm)	L = 2,50 m Cikkszám	€ / m	KV (db)
35	EMP 35	38,52	60
50	EMP 50	43,84	60
65	EMP 65	49,20	60

Tágulási fugaprofil | meghosszabbító elem

Schlüter®-DILEX-MP



A Schlüter-DILEX-MP bordázott oldalfalú, újrafeldolgozott kemény PVC-ből készült tágulási fugaprofil az oldalakat átfedő, lágy PVC-ből készült tágulási zónával, toldó profi-
lokkel a habarcságyazós ragasztáshoz. (Termék adatlap 4.3)



Schlüter®-DILEX-MP 35

PVC / CPE

H (mm)	L = 2,50 m Cikkszám	€ / m	KV (db)
35	MP 35 ...*	5,65	120

Schlüter®-DILEX-MP/V

hosszabbítás

H (mm)	L = 2,50 m Cikkszám	€ / m	KV (db)
15	MPV 15	3,27	120
25	MPV 25	3,45	120

A cikkszámot ki kell egészíteni a szín megadásával (például: MP 35 GS)



* Színek: G - GS - HB

A felületek és színek összeállítását a 340 oldaltól találják.

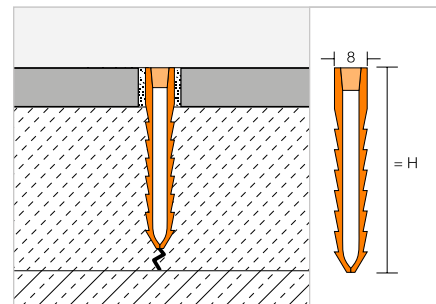
Tágulási fugaprofil

Schlüter®-DILEX-MOP



A Schlüter-DILEX-MOP egy újrafeldolgozott, kemény PVC-ből készült, fogazott oldalfalakkal rendelkező tágulási fugaprofil. Az oldalfalak között szürke lágy műanyagból készült tágulási zóna található a habarcságyazós ragasztáshoz (például: vibrokerámiás technológiához).

(Termék adattlap 4.4)



Schlüter®-DILEX-MOP

PVC

H (mm)	L = 2,50 m Cikkszám	€ / m	KV (db)
★ 25	MOP 25 ...*	4,05	120
35	MOP 35 ...*	4,22	120
50	MOP 50 ...*	5,43	120
65	MOP 65 ...*	6,01	120

A cikkszámot ki kell egészíteni a szín megadásával (például: MOP 25 DA)



* Színek: DA - G - GS

A felületek és színek összeállítását a 340 oldaltól találják.

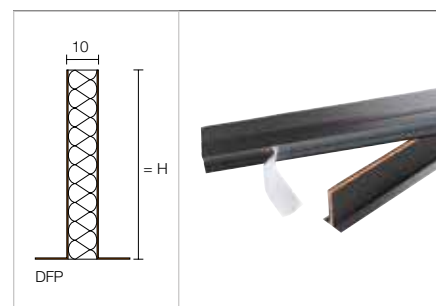
Tágulási fugaprofil esztrich-hez

Schlüter®-DILEX-DFP



A Schlüter-DILEX-DFP az ajtók területének a kialakítására, vagy az esztrich mezőkre történő osztására szolgáló rögzítő szárral ellátott dilatációs fugaprofil.

(Termék adattlap 9.1)



Schlüter®-DILEX-DFP

polietilén-hab

H (mm)	L = 2,50 m Cikkszám	€ / m	KV (db)
100	DFP 10/250	17,59	40

Schlüter®-DILEX-DFP

polietilén-hab

H (mm)	L = 1,00 m Cikkszám	€ / m	P (db)
60	DFP 6/100	13,30	20
80	DFP 8/100	15,63	20
100	DFP 10/100	18,21	20



Schlüter profilok vinylhez és hasonló burkolatokhoz

Profilok rugalmas fal- és padlóburkolatokhoz

Egyre több burkoló és burkolóanyag-kereskedő bővíti kínálatát olyan rugalmas és vékony burkolóanyagokkal, mint amilyen a vinyl padlóburkolat. Mi, mint a Schlüter-SCHIENE-nek, „minden záróprofilok anyjának” feltalálói, mostantól a Schlüter-VINPRO termékcsaláddal a rugalmas burkolatokhoz kínálunk lezárásokat és csatlakoztató elemeket. Legyen szó padló-, vagy falburkolatról, avagy lépcsőfokokról: a Schlüter-VINPRO megbízható Schlüter-minőséget kínál a vékony és rugalmas burkolatokhoz is.





Burkolatváltó profilok

Schlüter®-VINPRO-T

156

Schlüter®-VINPRO-U

157

Záróprofilok

Schlüter®-VINPRO-S

158

Schlüter®-VINPRO-RO

159

Lépcsőprofilok

Schlüter®-VINPRO-STEP

160

Schlüter®-VINPRO-STEP-R

161



Schlüter®-VINPRO

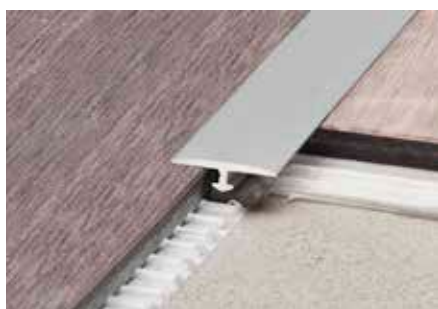
Profilok rugalmas fal- és padlóburkolatokhoz

- ✓ Védi a padló-, fal- és lépcsőburkolatok széleit
- ✓ Gyorsan és egyszerűen beépíthető
- ✓ Megakadályozza azt, hogy a különféle anyagú és magasságú padlóburkolatok csatlakozásánál megboljnjunk
- ✓ Az alábbi felület-megoldásokkal kapható:
 - szálcsiszolt, krómbevonatú, eloxált alumínium (ACGB)
 - szálcsiszolt, titánbevonatú, eloxált alumínium (ATGB)
 - szálcsiszolt, antik bronzszínű, eloxált alumínium (ABGB)

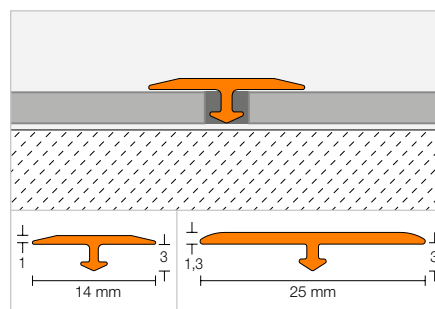


Burkolatváltó profil

Schlüter®-VINPRO-T



A Schlüter-VINPRO-T profil egy utólag szerelhető burkolatváltó, mely átmenetet biztosít az egymáshoz csatlakozó, azonos magasságú vékony és rugalmas (például LVT, dizájn-termékekből készült) padlóburkolatok között. (Termék adatlap 18.2)



Schlüter®-VINPRO-T-ACGB

szálcsiszolt krómbevonatú, eloxált alumínium

H (mm)	B (mm)	L = 2,50 m Cikkszám	€ / m	KV (db)
3	14	VPT 3/14 ACGB	5,88	120
3	25	VPTL 3/25 ACGB	6,61	120

Schlüter®-VINPRO-T-ATGB

szálcsiszolt titánbevonatú, eloxált alumínium

H (mm)	B (mm)	L = 2,50 m Cikkszám	€ / m	KV (db)
3	14	VPT 3/14 ATGB	5,88	120
3	25	VPTL 3/25 ATGB	6,61	120

Schlüter®-VINPRO-T-ABGB

antik bronzszínű, szálcsiszolt, eloxált alumínium

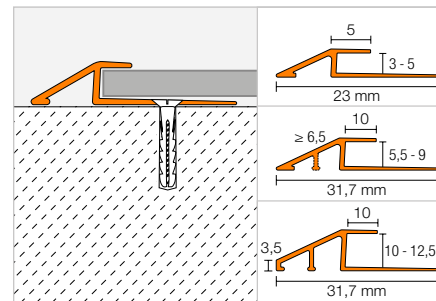
H (mm)	B (mm)	L = 2,50 m Cikkszám	€ / m	KV (db)
3	14	VPT 3/14 ABGB	5,88	120
3	25	VPTL 3/25 ABGB	6,61	120

A felületek és színek összeállítását a 340 oldaltól találják.

Burkolatváltó profil

Schlüter®-VINPRO-U


A Schlüter-VINPRO-U egy olyan burkolatváltó profil, mely fokozatmentes átmenetet biztosít az egymáshoz csatlakozó alacsony magasságú vékony és rugalmas (például LVT, dizájn-termék) és más vékony burkolóanyag vagy látszóbeton-padlóburkolatok között. (Termék adatlap 18.3)


Schlüter®-VINPRO-U-ACGB

szálciszított krómbevonatú, eloxált alumínium

H (mm)	L = 2,50 m Cikkszám	€ / m	KV (db)
3	VPU 30 ACGB	9,83	120
4	VPU 40 ACGB	10,01	120
5	VPU 50 ACGB	10,33	120
5,5	VPUL 55 ACGB	10,55	120
6	VPUL 60 ACGB	11,18	120
6,5	VPUL 65 ACGB	11,59	120
7	VPUL 70 ACGB	12,18	120
7,5	VPUL 75 ACGB	12,76	120
8	VPUL 80 ACGB	13,62	120
8,5	VPUL 85 ACGB	14,49	120
9	VPUL 90 ACGB	15,35	120
10	VPUL 100 ACGB	16,23	120
11	VPUL 110 ACGB	17,10	120
12,5	VPUL 125 ACGB	17,97	120

Schlüter®-VINPRO-U-ATGB

szálciszított titánbevonatú, eloxált alumínium

H (mm)	L = 2,50 m Cikkszám	€ / m	KV (db)
3	VPU 30 ATGB	9,83	120
4	VPU 40 ATGB	10,01	120
5	VPU 50 ATGB	10,33	120
5,5	VPUL 55 ATGB	10,55	120
6	VPUL 60 ATGB	11,18	120
6,5	VPUL 65 ATGB	11,59	120
7	VPUL 70 ATGB	12,18	120
7,5	VPUL 75 ATGB	12,76	120
8	VPUL 80 ATGB	13,62	120
8,5	VPUL 85 ATGB	14,49	120
9	VPUL 90 ATGB	15,35	120
10	VPUL 100 ATGB	16,23	120
11	VPUL 110 ATGB	17,10	120
12,5	VPUL 125 ATGB	17,97	120

Schlüter®-VINPRO-U-ABGB

antik bronzszínű, szálciszított, eloxált alumínium

H (mm)	L = 2,50 m Cikkszám	€ / m	KV (db)
3	VPU 30 ABGB	9,83	120
4	VPU 40 ABGB	10,01	120
5	VPU 50 ABGB	10,33	120
5,5	VPUL 55 ABGB	10,55	120
6	VPUL 60 ABGB	11,18	120
6,5	VPUL 65 ABGB	11,59	120
7	VPUL 70 ABGB	12,18	120
7,5	VPUL 75 ABGB	12,76	120
8	VPUL 80 ABGB	13,62	120
8,5	VPUL 85 ABGB	14,49	120
9	VPUL 90 ABGB	15,35	120
10	VPUL 100 ABGB	16,23	120
11	VPUL 110 ABGB	17,10	120
12,5	VPUL 125 ABGB	17,97	120

A felületek és színek összeállítását a 340 oldaltól találják.



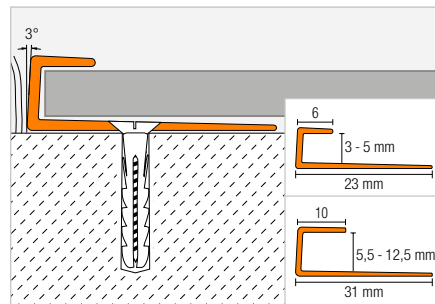
Záróprofil

Schlüter®-VINPRO-S



A Schlüter-VINPRO-S egy rugalmas (például LVT, dizájn-termékekből készült) burkolatok befogására alkalmas profil. Azonos vagy hasonló magasságú, különféle burkolóanyagok találkozásánál biztosítja a lezárást és az élvédelmet, akár csak a záróperemeknél és a lábazatoknál.

(Termék adatlap 18.1)



Schlüter®-VINPRO-S-ACGB

szálcsiszolt krómbevonatú, eloxált alumínium

H (mm)	L = 2,50 m Cikkszám	€ / m	KV (db)
3	VPS 30 ACGB	8,76	120
4	VPS 40 ACGB	8,83	120
5	VPS 50 ACGB	8,90	120
5,5	VPSL 55 ACGB	9,28	120
6	VPSL 60 ACGB	9,61	120
6,5	VPSL 65 ACGB	9,97	120
7	VPSL 70 ACGB	10,32	120
7,5	VPSL 75 ACGB	10,66	120
8	VPSL 80 ACGB	11,01	120
8,5	VPSL 85 ACGB	11,37	120
9	VPSL 90 ACGB	11,71	120
10	VPSL 100 ACGB	12,05	120
11	VPSL 110 ACGB	12,40	120
12,5	VPSL 125 ACGB	12,76	120

Schlüter®-VINPRO-S-ATGB

szálcsiszolt titánbevonatú, eloxált alumínium

H (mm)	L = 2,50 m Cikkszám	€ / m	KV (db)
3	VPS 30 ATGB	8,76	120
4	VPS 40 ATGB	8,83	120
5	VPS 50 ATGB	8,90	120
5,5	VPSL 55 ATGB	9,28	120
6	VPSL 60 ATGB	9,61	120
6,5	VPSL 65 ATGB	9,97	120
7	VPSL 70 ATGB	10,32	120
7,5	VPSL 75 ATGB	10,66	120
8	VPSL 80 ATGB	11,01	120
8,5	VPSL 85 ATGB	11,37	120
9	VPSL 90 ATGB	11,71	120
10	VPSL 100 ATGB	12,05	120
11	VPSL 110 ATGB	12,40	120
12,5	VPSL 125 ATGB	12,76	120

Schlüter®-VINPRO-S-ABGB

antik bronzszínű, szálcsiszolt, eloxált alumínium

H (mm)	L = 2,50 m Cikkszám	€ / m	KV (db)
3	VPS 30 ABGB	8,76	120
4	VPS 40 ABGB	8,83	120
5	VPS 50 ABGB	8,90	120
5,5	VPSL 55 ABGB	9,28	120
6	VPSL 60 ABGB	9,61	120
6,5	VPSL 65 ABGB	9,97	120
7	VPSL 70 ABGB	10,32	120
7,5	VPSL 75 ABGB	10,66	120
8	VPSL 80 ABGB	11,01	120
8,5	VPSL 85 ABGB	11,37	120
9	VPSL 90 ABGB	11,71	120
10	VPSL 100 ABGB	12,05	120
11	VPSL 110 ABGB	12,40	120
12,5	VPSL 125 ABGB	12,76	120

A felületek és színek összeállítását a 340 oldaltól találják.

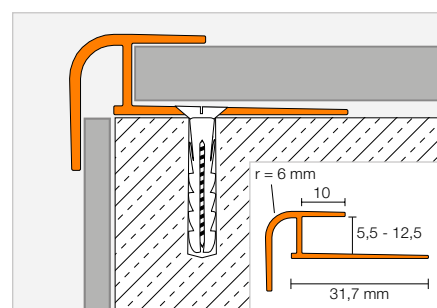
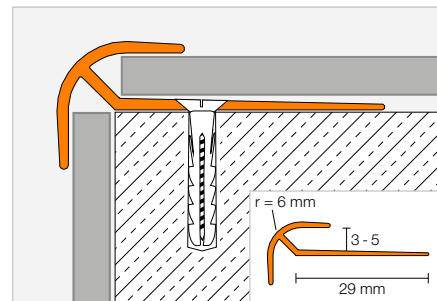


Alkalmazási példa: fal lezárás

Záróprofil

Schlüter®-VINPRO-RO


A Schlüter-VINPRO-RO egy olyan lezáró és élvédőprofil, amely rugalmas burkolatokkal (például LVT, dizájn-termékek) ellátott külső falsarkok és lépcsőfokok szimmetrikusan lekerekített kialakítására szolgál. (Termék adatlap 18.5)


Schlüter®-VINPRO-RO-ACGB

szálcsiszolt krómbevonatú, eloxált alumínium

H (mm)	L = 2,50 m Cikkszám	€ / m	KV (db)
3	VPRO 30 ACGB	10,33	120
4	VPRO 40 ACGB	10,64	120
5	VPRO 50 ACGB	10,96	120
5,5	VPROL 55 ACGB	11,30	120
6	VPROL 60 ACGB	12,18	120
6,5	VPROL 65 ACGB	13,04	120
7	VPROL 70 ACGB	13,62	120
7,5	VPROL 75 ACGB	14,20	120
8	VPROL 80 ACGB	14,78	120
8,5	VPROL 85 ACGB	15,35	120
9	VPROL 90 ACGB	15,94	120
10	VPROL 100 ACGB	16,52	120
11	VPROL 110 ACGB	17,10	120
12,5	VPROL 125 ACGB	17,67	120

Schlüter®-VINPRO-RO-ATGB

szálcsiszolt titánbevonatú, eloxált alumínium

H (mm)	L = 2,50 m Cikkszám	€ / m	KV (db)
3	VPRO 30 ATGB	10,33	120
4	VPRO 40 ATGB	10,64	120
5	VPRO 50 ATGB	10,96	120
5,5	VPROL 55 ATGB	11,30	120
6	VPROL 60 ATGB	12,18	120
6,5	VPROL 65 ATGB	13,04	120
7	VPROL 70 ATGB	13,62	120
7,5	VPROL 75 ATGB	14,20	120
8	VPROL 80 ATGB	14,78	120
8,5	VPROL 85 ATGB	15,35	120
9	VPROL 90 ATGB	15,94	120
10	VPROL 100 ATGB	16,52	120
11	VPROL 110 ATGB	17,10	120
12,5	VPROL 125 ATGB	17,67	120

Schlüter®-VINPRO-RO-ABGB

antik bronzszínű, szálcsiszolt, eloxált alumínium

H (mm)	L = 2,50 m Cikkszám	€ / m	KV (db)
3	VPRO 30 ABGB	10,33	120
4	VPRO 40 ABGB	10,64	120
5	VPRO 50 ABGB	10,96	120
5,5	VPROL 55 ABGB	11,30	120
6	VPROL 60 ABGB	12,18	120
6,5	VPROL 65 ABGB	13,04	120
7	VPROL 70 ABGB	13,62	120
7,5	VPROL 75 ABGB	14,20	120
8	VPROL 80 ABGB	14,78	120
8,5	VPROL 85 ABGB	15,35	120
9	VPROL 90 ABGB	15,94	120
10	VPROL 100 ABGB	16,52	120
11	VPROL 110 ABGB	17,10	120
12,5	VPROL 125 ABGB	17,67	120

A felületek és színek összeállítását a 340 oldaltól találják.



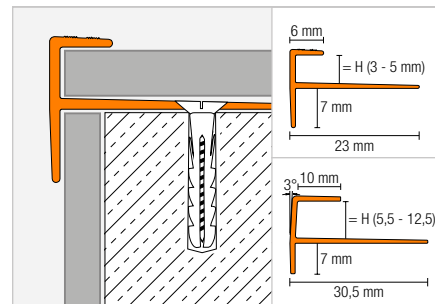
Lépcsőprofil

Schlüter®-VINPRO-STEP



A Schlüter-VINPRO-STEP lezáró és élvédőprofil rugalmas (például a LVT, dizájnós vékony burkolatokból készült) lépcsőburkolatokhoz. A profil négyzetleges formájú és csúszásgátló, bordázott takaró szegéllyel van ellátva.

(Termék adatlap 18.4)



Schlüter®-VINPRO-STEP-ACGB

szálcsiszolt krómbevonatú, eloxált alumínium

H (mm)	L = 2,50 m Cikkszám	€ / m	KV (db)
3	VPST 30 ACGB	10,38	120
4	VPST 40 ACGB	10,64	120
5	VPST 50 ACGB	10,96	120
5,5	VPSTL 55 ACGB	11,88	120
6	VPSTL 60 ACGB	12,29	120
6,5	VPSTL 65 ACGB	12,69	120
7	VPSTL 70 ACGB	13,10	120
7,5	VPSTL 75 ACGB	13,50	120
8	VPSTL 80 ACGB	13,91	120
8,5	VPSTL 85 ACGB	14,32	120
9	VPSTL 90 ACGB	14,72	120
10	VPSTL 100 ACGB	15,18	120
11	VPSTL 110 ACGB	15,42	120
12,5	VPSTL 125 ACGB	15,76	120

Schlüter®-VINPRO-STEP-ATGB

szálcsiszolt titánbevonatú, eloxált alumínium

H (mm)	L = 2,50 m Cikkszám	€ / m	KV (db)
3	VPST 30 ATGB	10,38	120
4	VPST 40 ATGB	10,64	120
5	VPST 50 ATGB	10,96	120
5,5	VPSTL 55 ATGB	11,88	120
6	VPSTL 60 ATGB	12,29	120
6,5	VPSTL 65 ATGB	12,69	120
7	VPSTL 70 ATGB	13,10	120
7,5	VPSTL 75 ATGB	13,50	120
8	VPSTL 80 ATGB	13,91	120
8,5	VPSTL 85 ATGB	14,32	120
9	VPSTL 90 ATGB	14,72	120
10	VPSTL 100 ATGB	15,18	120
11	VPSTL 110 ATGB	15,42	120
12,5	VPSTL 125 ATGB	15,76	120

Schlüter®-VINPRO-STEP-ABGB

antik bronzszínű, szálciszolt, eloxált alumínium

H (mm)	L = 2,50 m Cikkszám	€ / m	KV (db)
3	VPST 30 ABGB	10,38	120
4	VPST 40 ABGB	10,64	120
5	VPST 50 ABGB	10,96	120
5,5	VPSTL 55 ABGB	11,88	120
6	VPSTL 60 ABGB	12,29	120
6,5	VPSTL 65 ABGB	12,69	120
7	VPSTL 70 ABGB	13,10	120
7,5	VPSTL 75 ABGB	13,50	120
8	VPSTL 80 ABGB	13,91	120
8,5	VPSTL 85 ABGB	14,32	120
9	VPSTL 90 ABGB	14,72	120
10	VPSTL 100 ABGB	15,18	120
11	VPSTL 110 ABGB	15,42	120
12,5	VPSTL 125 ABGB	15,76	120

A felületek és színek összeállítását a 340 oldaltól találják.

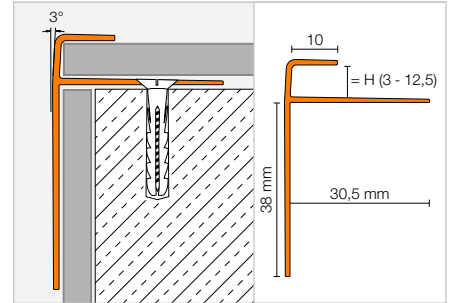
Lépcsőprofil

Schlüter®-VINPRO-STEP-R


A Schlüter-VINPRO-STEP-R lezáró és élvédő profil rugalmas (például a LVT, dizájnos vékony burkolatokból készült) lépcsőburkolatokhoz. A profil felső részén 10 mm széles, srégelt takaró rész található legömbölyített elülső szegéllyel, mely arra szolgál, hogy a rugalmas burkolóanyag vágott szélét eltakarja.

A meghosszabbított függőleges szakasz a lépcsőfok jobb láthatóságát szolgálja. A VINPRO-STEP-R lecsavarozásához a kúpos kialakítású rögzítőszáron a profil teljes hosszában egyenletesen elosztott nyílásokat alakítottunk ki. A rögzítőszárat szerelő ragasztóval – például Schlüter-KERDI-FIX-szel – is az alaphoz lehet ragasztani.

(Termék adatlap 18.4)


Schlüter®-VINPRO-STEP-R-ACGB

szálcsiszolt krómbevonatú, eloxált alumínium

H (mm)	L = 2,50 m Cikkszám	€ / m	KV (db)
3	VPSTRL 30 ACGB	15,35	120
4	VPSTRL 40 ACGB	15,64	120
5	VPSTRL 50 ACGB	15,76	120
5,5	VPSTRL 55 ACGB	15,94	120
6	VPSTRL 60 ACGB	16,23	120
6,5	VPSTRL 65 ACGB	16,81	120
7	VPSTRL 70 ACGB	17,39	120
7,5	VPSTRL 75 ACGB	17,97	120
8	VPSTRL 80 ACGB	18,54	120
8,5	VPSTRL 85 ACGB	19,13	120
9	VPSTRL 90 ACGB	19,71	120
10	VPSTRL 100 ACGB	20,28	120
11	VPSTRL 110 ACGB	20,87	120
12,5	VPSTRL 125 ACGB	21,74	120

Schlüter®-VINPRO-STEP-R-ATGB

szálcsiszolt titánbevonatú, eloxált alumínium

H (mm)	L = 2,50 m Cikkszám	€ / m	KV (db)
3	VPSTRL 30 ATGB	15,35	120
4	VPSTRL 40 ATGB	15,64	120
5	VPSTRL 50 ATGB	15,76	120
5,5	VPSTRL 55 ATGB	15,94	120
6	VPSTRL 60 ATGB	16,23	120
6,5	VPSTRL 65 ATGB	16,81	120
7	VPSTRL 70 ATGB	17,39	120
7,5	VPSTRL 75 ATGB	17,97	120
8	VPSTRL 80 ATGB	18,54	120
8,5	VPSTRL 85 ATGB	19,13	120
9	VPSTRL 90 ATGB	19,71	120
10	VPSTRL 100 ATGB	20,28	120
11	VPSTRL 110 ATGB	20,87	120
12,5	VPSTRL 125 ATGB	21,74	120

Schlüter®-VINPRO-STEP-R-ABGB

antik bronzszínű, szálciszolt, eloxált alumínium

H (mm)	L = 2,50 m Cikkszám	€ / m	KV (db)
3	VPSTRL 30 ABGB	15,35	120
4	VPSTRL 40 ABGB	15,64	120
5	VPSTRL 50 ABGB	15,76	120
5,5	VPSTRL 55 ABGB	15,94	120
6	VPSTRL 60 ABGB	16,23	120
6,5	VPSTRL 65 ABGB	16,81	120
7	VPSTRL 70 ABGB	17,39	120
7,5	VPSTRL 75 ABGB	17,97	120
8	VPSTRL 80 ABGB	18,54	120
8,5	VPSTRL 85 ABGB	19,13	120
9	VPSTRL 90 ABGB	19,71	120
10	VPSTRL 100 ABGB	20,28	120
11	VPSTRL 110 ABGB	20,87	120
12,5	VPSTRL 125 ABGB	21,74	120

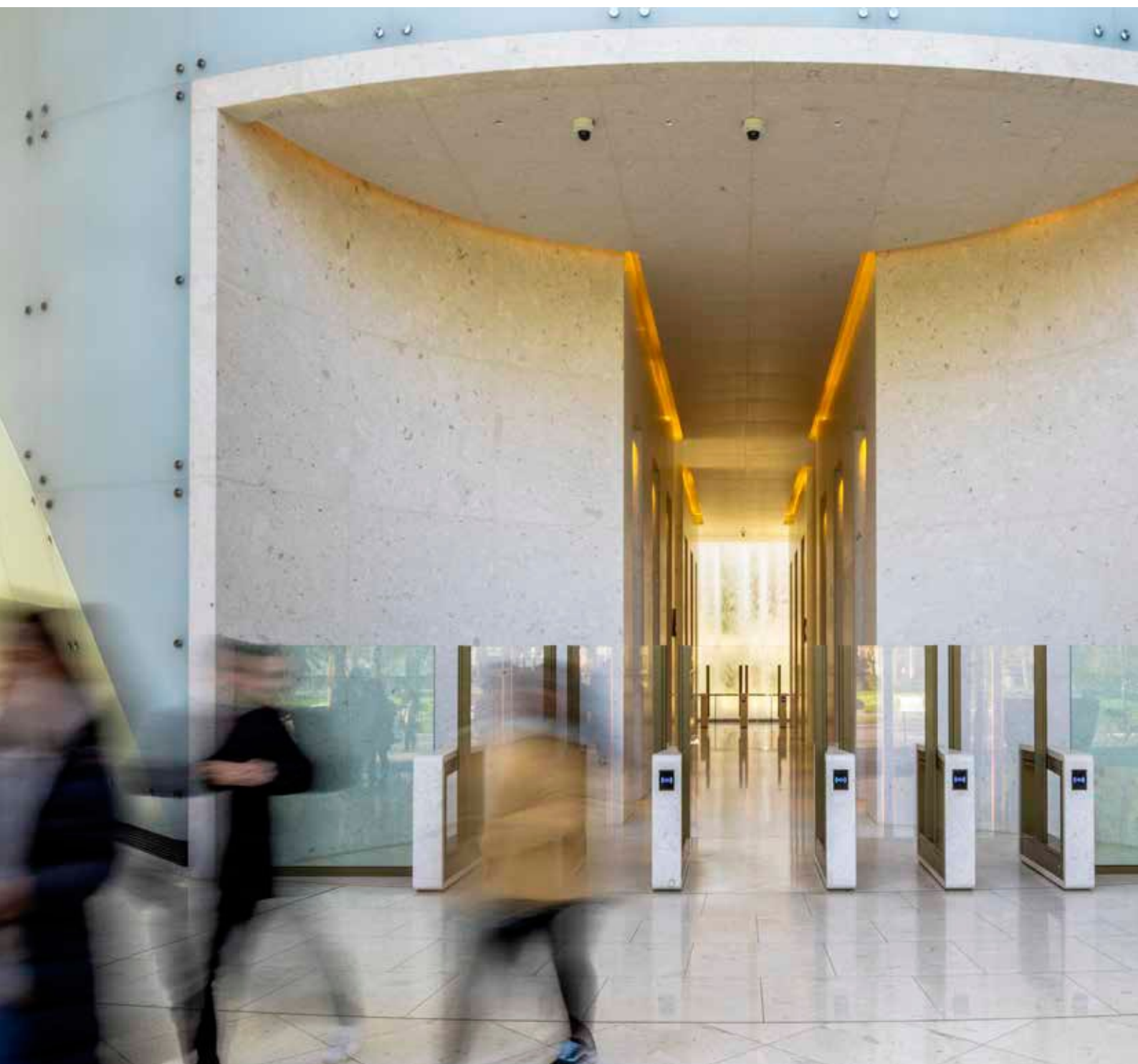
A felületek és színek összeállítását a 340 oldaltól találják.



Schlüter®-DITRA

Vízszigetelés, feszültségmentesítés, vízelvezetés,
temperálás, lépéscsajgátlás

A Schlüter-DITRA termékcsalád különböző, közvetlenül burkolható, feszültségmentesítő és vízszigetelő lemezei több évtizede bevált rendszerek a világ minden táján. Megfelelő burkolható felületet hoznak létre még problémás alapfelületeken is – és most mindez elérhető a gyors fektetésű öntapadós hátoldalú verzióban is. A Schlüter-DITRA-DRAIN például az első kapillárisan passzív, az alapfelületre ragasztott, burkolható drénlemez, mely kiszellőztető funkciója révén lehetővé teszi, hogy a ragasztó gyorsan és biztonságosan megszáradjon a nagy formátumú burkolólapok és természetes kőlapok alatt is. A Schlüter-DITRA-HEAT-E ezen túlmenően lehetővé teszi, hogy egyedileg meghatározott felületeket elektromos áram segítségével gyorsan és gazdaságosan temperáljon.





Feszültségmentesítő burkolható vízszigetelés

Schlüter®-DITRA	165
Schlüter®-DITRA-PS	167

Feszültségmentesítés, rétegelválasztás és fűtés

Schlüter®-DITRA-HEAT	169
Schlüter®-DITRA-HEAT-DUO	169
Schlüter®-DITRA-HEAT-PS	171
Schlüter®-DITRA-HEAT-DUO-PS	171
Schlüter®-DITRA-HEAT-E – komplett készlet	176–177
Schlüter®-DITRA-HEAT-E-DUO – komplett készlet	178–179

Fűtőkábel

Schlüter®-DITRA-HEAT-E-HK	172
Schlüter®-DITRA-HEAT-E-CHC	173

Hőmérséklet-szabályozás

Schlüter®-DITRA-HEAT-E-R	174–175
--------------------------	---------

Tartozékok

Schlüter®-DITRA-HEAT-E-KARO	175
Schlüter®-DITRA-HEAT-E-CT	175
Schlüter®-DITRA-HEAT-E-ZS	175

Feszültségmentesítés, rétegelválasztás és vízelvezetés

Schlüter®-DITRA-DRAIN 4	181
Schlüter®-DITRA-DRAIN 8	181

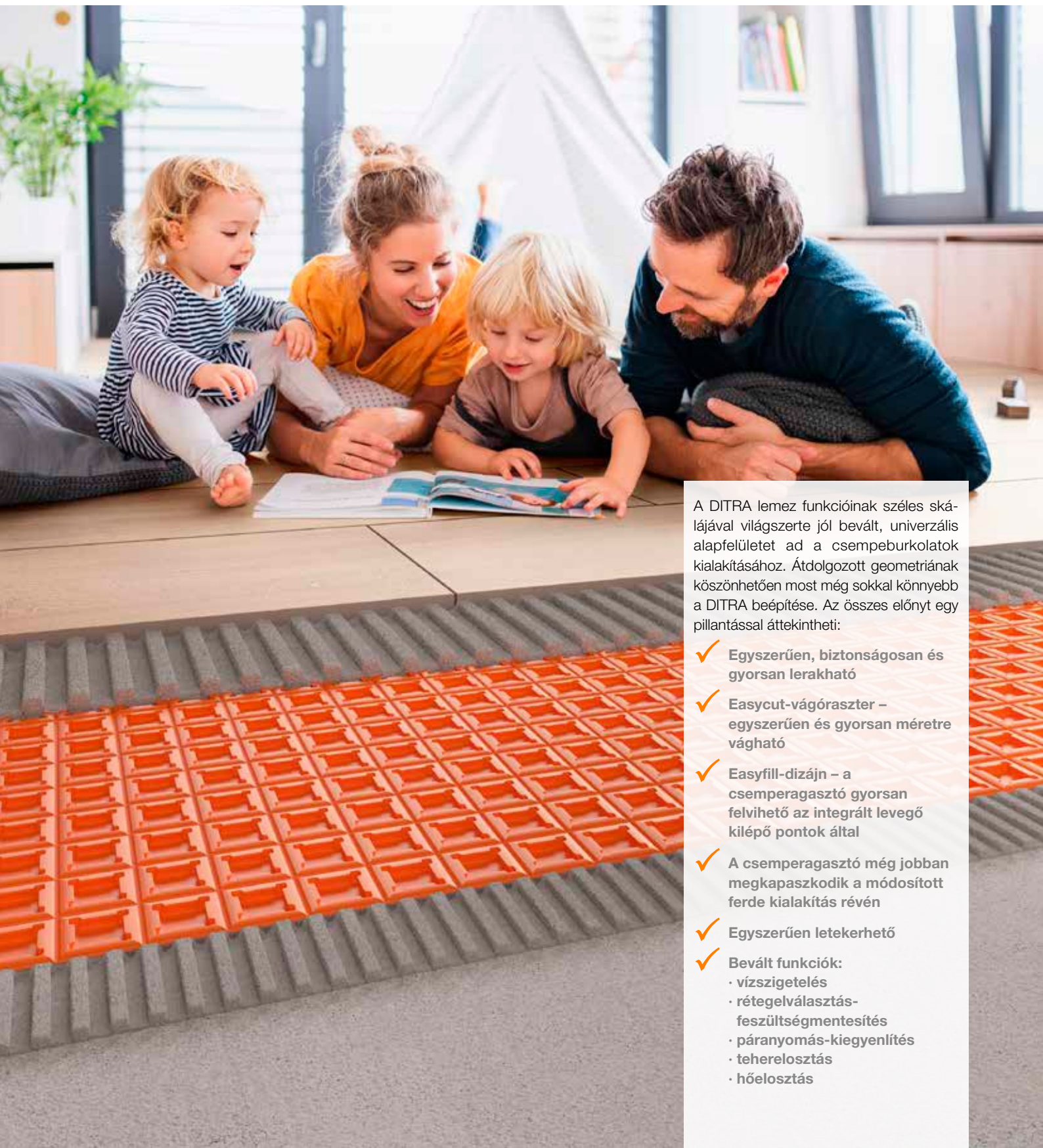
Lépésszigetelés

Schlüter®-DITRA-SOUND	183
-----------------------	-----



Schlüter®-DITRA

Az eredeti. Easyfill és Easycut technológiával.

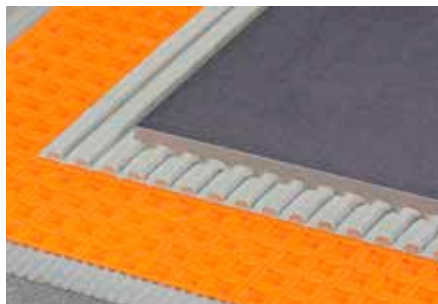


A DITRA lemez funkcióinak széles skálájával világszerte jól bevált, univerzális alapfelületet ad a csempeburkolatok kialakításához. Átdolgozott geometriának köszönhetően most még sokkal könnyebb a DITRA beépítése. Az összes előnyt egy pillantással áttekintheti:

- ✓ **Egyszerűen, biztonságosan és gyorsan lerakható**
- ✓ **Easycut-vágóasztal – egyszerűen és gyorsan méretre vágható**
- ✓ **Easyfill-dizájn – a csemperagasztó gyorsan felvihető az integrált levegő kilépő pontok által**
- ✓ **A csemperagasztó még jobban megkapaszkodik a módosított ferde kialakítás révén**
- ✓ **Egyszerűen letekerhető**
- ✓ **Bevált funkciók:**
 - vízszigetelés
 - rétegelválasztás-feszültségmentesítés
 - párayomás-kiegyenlítés
 - teherelosztás
 - hőelosztás

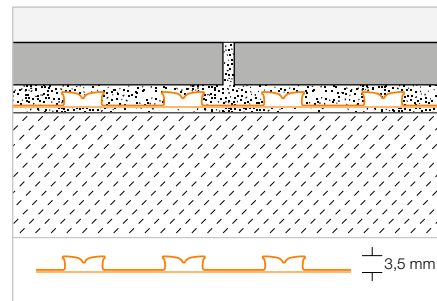
Feszültségmentesítő burkolható vízszigetelés

Schlüter®-DITRA



A Schlüter-DITRA egy négyzet alakú, ferde falú mélyedésekkel rendelkező, Easyfill-dizájn kialakítású polipropilén lemez, melynek hátoldala tapadóhídként szolgáló fátolszövettel van kasírozva. Feszültségmentesítő és elválasztó réteggként, mint vízszigetelő és pára-nyomás kiegyenlítő univerzális alapul szolgál hidegburkolatok alá.

(Termék adattlap 6.1)



Schlüter®-DITRA

polipropilén tekercs

L x B = m ²	Cikkszám	€ / m ²	PL (tekercs)
5,1 x 0,995 = 5	D 5M	23,18	22
30,2 x 0,995 = 30	D 30M	19,21	6

Szerszám-tipp:

Schlüter-TROWEL 4 x 4 mm fogazatú fogas glettvas – lásd 336. oldal.



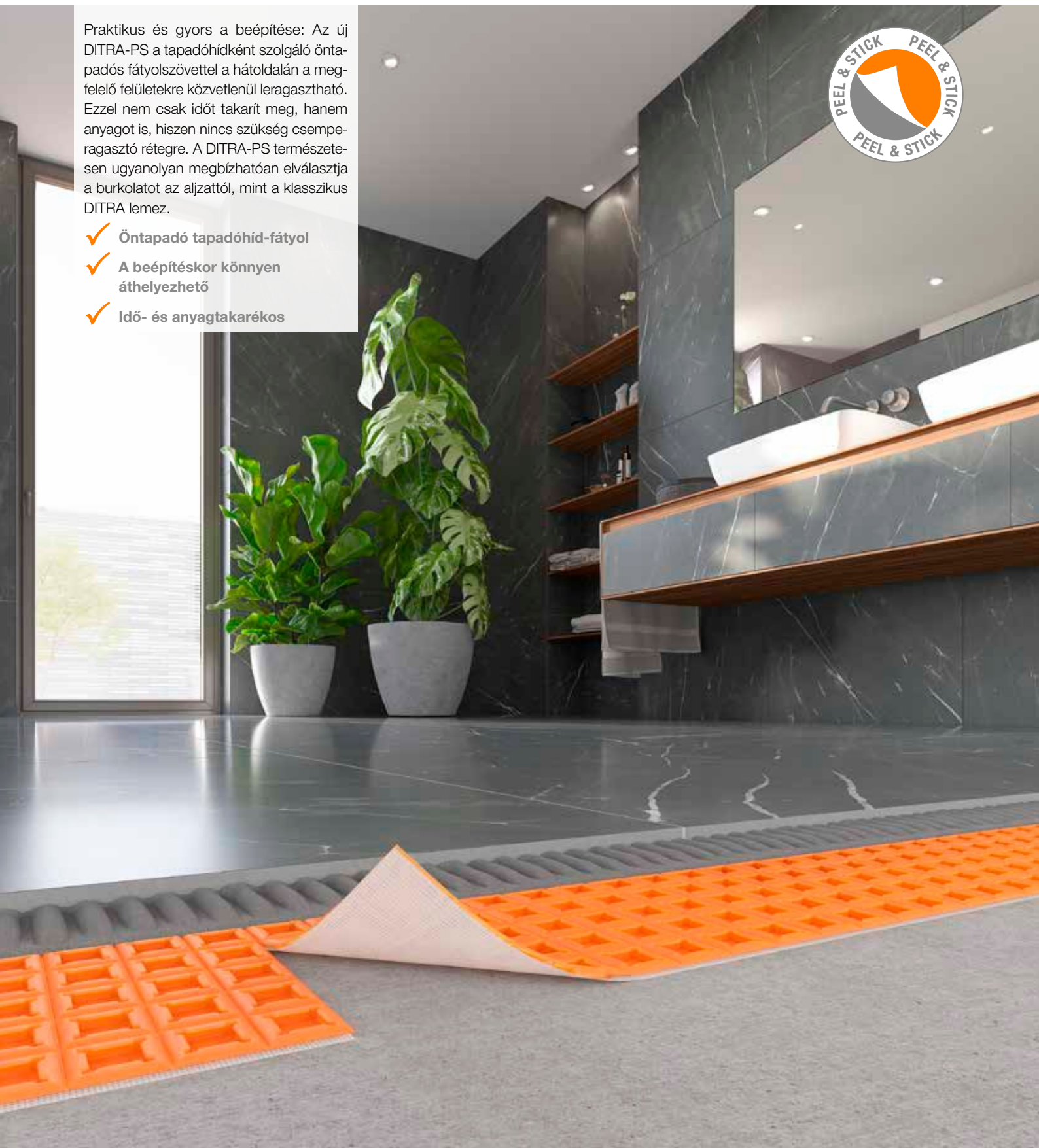


Schlüter®-DITRA-PS

Immár öntapadó változatban is – időt és ragasztót takarít meg

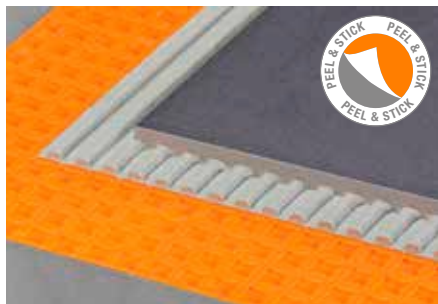
Praktikus és gyors a beépítése: Az új DITRA-PS a tapadóhídként szolgáló öntapadós fátlyolszövettel a hátoldalán a megfelelő felületekre közvetlenül leragasztható. Ezzel nem csak időt takarít meg, hanem anyagot is, hiszen nincs szükség csempeszigetelő rétegre. A DITRA-PS természetesen ugyanolyan megbízhatóan elválasztja a burkolatot az aljzattól, mint a klasszikus DITRA lemez.

- ✓ Öntapadó tapadóhíd-fátlyol
- ✓ A beépítéskor könnyen áthelyezhető
- ✓ Idő- és anyagtakarékos



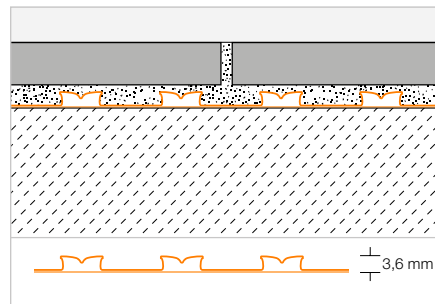
Öntapadó feszültségmentesítés és rétegelválasztás

Schlüter®-DITRA-PS



A Schlüter-DITRA-PS egy négyzet alakú, ferde falú mélyedésekkel rendelkező, easyfill-dizájn kialakítású polipropilén lemez, melynek hátoldala tapadóhídként szolgáló öntapadó fátyolszövetrel van kasírozva. A lemez nem ereszti át a vizet. A védőfólia eltávolítása után a DITRA-PS-t csemperagasztó nélkül lefektetheti a megfelelő aljzatra és így rétegelválasztó és páranomás-kiegyenlítő réteggént is szolgál.

(Termék adattlap 6.7)



Schlüter®-DITRA-PS



öntapadó polipropilén lemez

L x B = m ²	Cikkszám	€ / m ²	PL (db)
0,735 x 0,985 = 0,72	D PS MA	29,00	100

Schlüter®-DITRA-PS



öntapadó polipropilén tekercs

L x B = m ²	Cikkszám	€ / m ²	PL (tekercs)
25,4 x 0,985 = 25	D PS 25 M	24,00	6





Schlüter®-DITRA-HEAT-E

Garantált meleg a talpak alatt

Aki azt hiszi, hogy a padló és a fal fűtése drága mulatság, nem gondolt a Schlüter-DITRA-HEAT-E-re. Gyors felfűthetősége és precíz idővezérlése miatt a meleg talpak nem kerülnek sok pénzbe. És a fűtőkábelek praktikus bepattinthatósága a feszültségmentesítő és rétegelválasztó lemezbe a fektetéskor sok időt megtakarít.

- ✓ Kellemes klíma alakítható ki a helyiségben, és allergiásoknak is ajánlható
- ✓ Pontos és precíz idővezérlés
- ✓ Kedvező költségű, tartós és karbantartást sem igényel
- ✓ Most még könnyebben vágathatók és fektethetők
- ✓ Elválasztja a burkolatot az aljzattól
- ✓ A Schlüter-DITRA-HEAT-DUO révén kiegészítő lépéscsillapítás áll rendelkezésre
- ✓ Vízszigetelésként is kivitelezhető



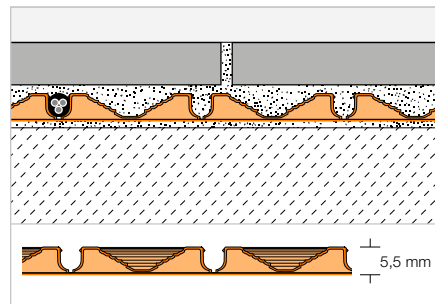
Feszültségmentesítés és rétegelválasztás | fűtés

Schlüter®-DITRA-HEAT



A Schlüter-DITRA-HEAT egy ferde falú korongmintás polipropilén rendszerlemez, a hátoldalán tapadóhídként fátolszövet-kasírozással. Általánosan használható csempeburkolatok alá rétegelválasztóként, burkolható vízszigetelő lemezként és páramomás-kiegyenlítőként, melybe bepattintható a rendszerhez tartozó, a padló és a fal fűtésére szolgáló fűtőkábel.

(Termék adatlap 6.4)



Schlüter®-DITRA-HEAT-MA

polipropilén lemez

L x B = m ²	Cikkszám	€ / m ²	PL (db)
0,8 x 0,98 = 0,78	DH5 MA	24,17	100

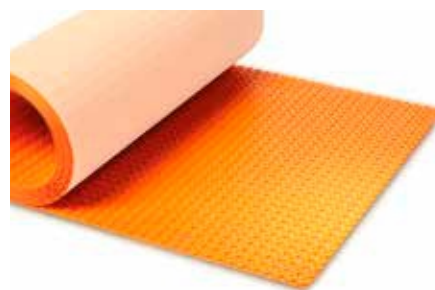
Szerszám-tipp:

Schlüter-TROWEL 6 x 6 mm fogazatú fogas glettvas – lásd 336. oldal.

Schlüter®-DITRA-HEAT

polipropilén tekercs

L x B = m ²	Cikkszám	€ / m ²	PL (tekercs)
12,76 x 0,98 = 12,5	DH5 12M	21,48	6



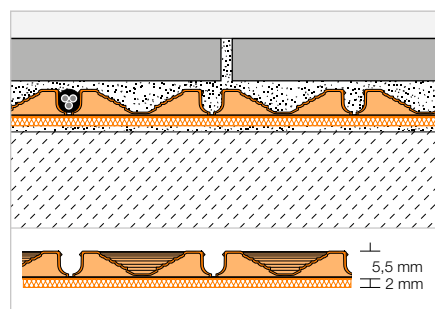
Feszültségmentesítés és rétegelválasztás | fűtés

Schlüter®-DITRA-HEAT-DUO



A Schlüter-DITRA-HEAT-DUO egy ferde falú korongmintás polipropilén lemez, a hátoldalán 2 mm vastag, tapadóhidas fátolszövettel kasírozva. Általánosan használható csempeburkolatok alá rétegelválasztóként, burkolható vízszigetelő lemezként és páramomás-kiegyenlítőként, melybe lefektethető a rendszerhez tartozó, a padló és a fal fűtésére szolgáló fűtőkábel. A speciális hőtükörként is működő fátolszövet, a lépészaj akár 13 dB-es csökkentése mellett a fal- és padlóburkolatok gyors felfűthetőségét is lehetővé teszi.

(Termék adatlap 6.4)



Schlüter®-DITRA-HEAT-DUO-MA

polipropilén lemez 2 mm hőtükörként működő fátolszövet kasírozással

L x B = m ²	Cikkszám	€ / m ²	PL (db)
0,8 x 0,98 = 0,78	DH D 8 MA	29,33	100

Szerszám-tipp:

Schlüter-TROWEL 6 x 6 mm fogazatú fogas glettvas – lásd 336. oldal.

Schlüter®-DITRA-HEAT-DUO

polipropilén tekercs 2 mm hőtükörként működő fátolszövet kasírozással

L x B = m ²	Cikkszám	€ / m ²	PL (tekercs)
10,2 x 0,98 = 10	DH D 810 M	26,04	6





Schlüter®-DITRA-HEAT-PS

Gyorsan elkészülő burkolat a Peel & Stick technológiának köszönhetően

Amennyiben rendelkezésre áll a megfelelő aljzat, úgy az öntapadó változat idő- és anyagtakarékos alternatívát jelent a klasszikus DITRA-HEAT mellett. Az új DITRA-HEAT-PS (Peel & Stick) lerakásánál kimarad a lemez alatt a csemperagasztó réteg, mivel a terméket egy tapadóhídként szolgáló, öntapadó fátolszövettel láttuk el. Így Ön nem kevés mennyiségű anyagot és időt takarít meg. A jól bevált DITRA-HEAT minden más tulajdonsága megmarad.

- ✓ **Öntapadó tapadóhíd-fátyol**
- ✓ **Egyszerűen és gyorsan lerakható**
- ✓ **A beépítéskor könnyen áthelyezhető**
- ✓ **Idő- és anyagtakarékos**
- ✓ **Lerakás után azonnal járható**
- ✓ **Elválasztja a burkolatot az aljzattól**
- ✓ **Egyszerű a fűtőkábel lefektetése**
- ✓ **Választhatja a DITRA-HEAT-DUO-PS-t is, ami plusz lépéscsillapítással van ellátva és gyorsan felmelegszik**



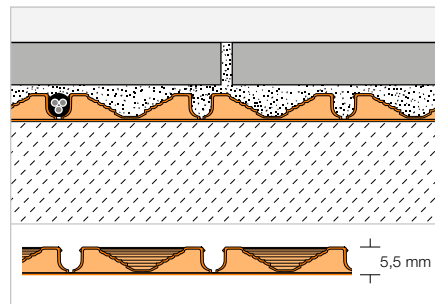
Öntapadó feszültségmentesítés és rétegelválasztás | fűtés

Schlüter®-DITRA-HEAT-PS



A Schlüter-DITRA-HEAT-PS egy ferde falú korongmintás polipropilén rendszerlemez, a hátoldalán tapadóhídként fátolszövet-kasírozással. A védőfólia eltávolítása után a DITRA-HEAT-PS-t csemperagasztó nélkül lefektetheti a megfelelő aljzatra. A lemez amellet hogy befogadja a fűtőkábeleket, vízszigetelő, rétegelválasztó és páranomás-kiegyenlítő tulajdonságú.

(Termék adattlap 6.5)



Schlüter®-DITRA-HEAT-MA-PS

öntapadó polipropilén lemez

L x B = m ²	Cikkszám	€ / m ²	PL (db)
0,8 x 0,98 = 0,78	DH PS 5 MA	31,58	100

Schlüter®-DITRA-HEAT-PS

öntapadó polipropilén tekercs

L x B = m ²	Cikkszám	€ / m ²	PL (tekercs)
12,76 x 0,98 = 12,5	DH PS 512 M	27,82	6



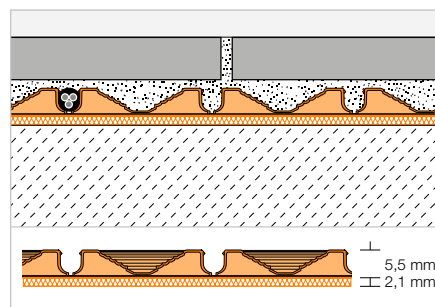
Öntapadó feszültségmentesítés és rétegelválasztás | fűtés

Schlüter®-DITRA-HEAT-DUO-PS



A Schlüter-DITRA-HEAT DUO-PS egy ferde falú korongmintás polipropilén rendszerlemez, a hátoldalán tapadóhídként 2 mm vastagságú, öntapadó, hanggátló fátolszövet-kasírozással. A védőfólia eltávolítása után a DITRA-HEAT-DUO-PS-t csemperagasztó nélkül lefektetheti a megfelelő aljzatra. A lemez amellet hogy befogadja a fűtőkábeleket, vízszigetelő, rétegelválasztó és páranomás-kiegyenlítő tulajdonságú. A speciális fátolszövet nem csupán csökkenti a lépészajt – akár 14 dB-lel –, hanem lehetővé teszi a gyorsabb felmelegedést is.

(Termék adattlap 6.5)



Schlüter®-DITRA-HEAT-DUO-MA-PS

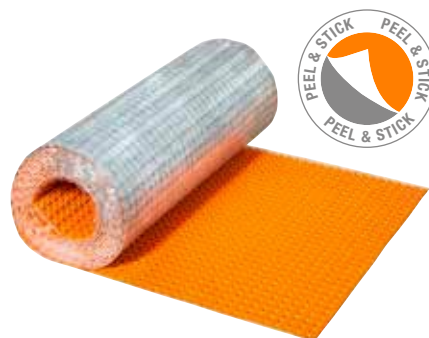
öntapadó polipropilén lemez 2 mm vastagságú thermo-fátolszövettel

L x B = m ²	Cikkszám	€ / m ²	PL (db)
0,8 x 0,98 = 0,78	DH D PS 8 MA	37,68	100

Schlüter®-DITRA-HEAT-DUO-PS

öntapadó polipropilén tekercs 2 mm vastagságú thermo-fátolszövettel

L x B = m ²	Cikkszám	€ / m ²	PL (tekercs)
10,2 x 0,98 = 10	DH D PS 810 M	34,19	6



Tudnivaló:

A DITRA-HEAT-PS/-DUO-PS lemezek vízállók, továbbá használati vízzel terhelt helyiségekben is alkalmazhatók vízszigetelésként, ha a lemezek illesztéseit KERDI-KEBA-val és KERDI-COLL-lel folytonosítják. Nem rendelkeznek ETA (European Technical Assessment) vagy abP (általános építésfelügyeleti vizsgabizonyítvány) tanúsítvánnyal. Amennyiben erre szükség van, úgy azt javasoljuk, hogy az eredeti DITRA-HEAT-et használják, amit vékonyágyazós ragasztóhabarccsal kell az alapfelületre ragasztani.



Fűtőkábel

Schlüter®-DITRA-HEAT-E-HK

12,5_{W/m}



A Schlüter-DITRA-HEAT-E-HK egy elektromos fűtőkábel egyoldali csatlakoztatással a Schlüter-DITRA-HEAT feszültségmentesítő és rétegelválasztó lemezbe történő bepattintáshoz. A kábelek elektromos teljesítménye 12,5 W/m.

(Termék adatlap 6.6)



Schlüter®-DITRA-HEAT-E-HK

vékonyágvas fűtőkábel

L (m)	Fűtött padló, 136 W/m ² *		Fűtött fal, 200 W/m ² **		Watt	Cikkszám	€ / db.	P (db)
	m ²	m ²	m ²	m ²				
4	0,4	0,25			50	DH E HK 4	122,88	10
6,76	0,6	0,43			85	DH E HK 6	130,54	10
12,07	1,1	0,7			150	DH E HK 12	201,57	10
17,66	1,6	1			225	DH E HK 17	238,33	10
23,77	2,2	1,5			300	DH E HK 23	265,58	10
29,87	2,7	1,8			375	DH E HK 29	313,26	10
35,97	3,3	2,2			450	DH E HK 35	360,90	10
41,56	3,8	2,6			525	DH E HK 41	401,75	10
47,67	4,4	2,9			600	DH E HK 47	460,34	10
53,77	5	3,3			675	DH E HK 53	510,75	10
59,87	5,5	3,7			750	DH E HK 59	544,78	10
71,57	6,6	4,4			900	DH E HK 71	626,48	10
83,77	7,7	5,1			1050	DH E HK 83	735,45	10
95,47	8,8	5,9			1200	DH E HK 95	837,57	10
107,67	10	6,6			1350	DH E HK 107	919,31	10
136,16	12,7	8,4			1700	DH E HK 136	1101,95	10
164,07	15	10			2050	DH E HK 164	1318,10	10
192,27	17,7	11,8			2400	DH E HK 192	1542,18	10
216,27	20	13,2			2700	DH E HK 216	1733,32	10
244,37	22,7	15,1			3050	DH E HK 244	1944,21	10

* padló- és falfelületeken megengedett ** csak falfelületeken megengedett

Tudnivaló:

A fűtőkábeleket nem szabad megrövidíteni.

Kérjük, vegyék figyelembe a fűtőkábel megválasztásánál, hogy a táblázatban szereplő fűtött felület négyzetméterben nem azonos a helyiség méretével. A fűtött felület meghatározásához le kell vonni a nem fűtött részeket, mint például a külső széleket és azokat a területeket, ahová valamit tartósan elhelyeznek.

Fűtőkábel

Schlüter®-DITRA-HEAT-E-CHC

7,5 W/m



A Schlüter-DITRA-HEAT-E-CHC egy elektromos fűtőkábel egyoldali csatlakoztatással a Schlüter-DITRA-HEAT feszültségmentesítő és rétegelválasztó lemezbe történő bepattintáshoz. A 7,5 W/m teljesítményével a kábel okos megoldás például az energia-hatékony épületekhez.

(Termék adatlap 6.6)



Schlüter®-DITRA-HEAT-E-CHC

vékonyágvas fűtőkábel

L (m)	Fűtött padló, 80 W/m ² *	Fűtött fal, 120 W/m ² **	Watt	Cikkszám	€ / db.	P (db)
	m ²	m ²				
4	0,4	0,25	30	DH E CHC 4	122,88	10
6,76	0,6	0,43	51	DH E CHC 6	130,54	10
12,07	1,1	0,7	91	DH E CHC 12	201,57	10
17,66	1,6	1	132	DH E CHC 17	238,33	10
23,77	2,2	1,5	178	DH E CHC 23	265,58	10
29,87	2,7	1,8	224	DH E CHC 29	313,26	10
35,97	3,3	2,2	270	DH E CHC 35	360,90	10
41,56	3,8	2,6	312	DH E CHC 41	401,75	10
47,67	4,4	2,9	358	DH E CHC 47	460,34	10
53,77	5	3,3	403	DH E CHC 53	510,75	10
59,87	5,5	3,7	449	DH E CHC 59	544,78	10
71,57	6,6	4,4	537	DH E CHC 71	626,48	10
83,77	7,7	5,1	628	DH E CHC 83	735,45	10
95,47	8,8	5,9	716	DH E CHC 95	837,57	10
107,67	10	6,6	808	DH E CHC 107	919,31	10
136,16	12,7	8,4	1021	DH E CHC 136	1101,95	10
164,07	15	10	1231	DH E CHC 164	1318,10	10
192,27	17,7	11,8	1442	DH E CHC 192	1542,18	10
216,27	20	13,2	1622	DH E CHC 216	1733,32	10
244,37	22,7	15,1	1833	DH E CHC 244	1944,21	10

* padló- és falfelületeken megengedett ** csak falfelületeken megengedett

Tudnivaló:

A fűtőkábeleket nem szabad megrövidíteni.

Kérjük, vegyék figyelembe a fűtőkábel megválasztásánál, hogy a táblázatban szereplő fűtött felület négyzetméterben nem azonos a helyiség méretével. A fűtött felület meghatározásához le kell vonni a nem fűtött részeket, mint például a külső széleket és azokat a területeket, ahová valamit tartósan elhelyeznek.



Hőmérséklet-szabályozó

Schlüter®-DITRA-HEAT-E-R6



A Schlüter-DITRA-HEAT-E-R6 „all-in-one” hőmérséklet szabályzó WiFi-csatlakozóval és opcionális hangvezérléssel. A Schlüter-DITRA-HEAT-E elektromosan fűtött padló- és falburkolatok hőmérsékletét szabályozza. A vezérlés egy 2 colos (5,1 cm) méretű érintőképernyőn, a Schlüter-HEAT-CONTROL applikáció alkalmazással iOS és Android készülékről, vagy Amazon Alexa vagy Google Assistant hangvezérléssel történik. A hőmérséklet-szabályozó időkapcsolóval szabályozza a felület vagy a helyiség hőmérsékletét. Egy tartalék érzékelő a szállítási terjedelem részét képezi.

(Termék adatlap 6.6)

Schlüter®-DITRA-HEAT-E-R6

érintőképernyős hőmérséklet-szabályozó (230 V) két távérzékelővel, WiFi-s és hangvezérlési funkcióval

Cikkszám	€ / szett	P (készlet)
DH E RT 6 / BW	330,37	10
DH E RT 6 / DA	336,00	10

Kapható színek:



BW = brilliáns fehér

DA = sötét-antracit

Schlüter®-DITRA-HEAT-E-R



A Schlüter-DITRA-HEAT-E-R hőmérséklet-szabályozó a Schlüter-DITRA-HEAT-E elektromosan fűtött padló- és falburkolatok hőmérsékletének szabályozására való. A kezelésre egy 2 colos (5,1 cm) érintőképernyő szolgál. A hőmérséklet-szabályozó időkapcsolóval szabályozza a felület vagy a helyiség hőmérsékletét. Egy tartalék érzékelő a szállítási terjedelem részét képezi.

(Termék adatlap 6.6)

Schlüter®-DITRA-HEAT-E-R

érintőképernyős hőmérséklet-szabályozó (230 V) két távérzékelővel

Cikkszám	€ / szett	P (készlet)
DH E RT 2 / BW	230,66	10
DH E RT 2 / DA	236,31	10

Kapható színek:



BW = brilliáns fehér

DA = sötét-antracit

Schlüter®-DITRA-HEAT-E-R3



A Schlüter-DITRA-HEAT-E-R3 hőmérséklet-szabályozó a Schlüter-DITRA-HEAT-E elektromosan fűtött padló- és falburkolatok hőmérsékletének szabályozására való. A kezelésre egy 3,5 colos (8,9 cm) érintőképernyő szolgál. A hőmérséklet-szabályozó időkapcsolóval szabályozza a felület vagy a helyiség hőmérsékletét. Egy tartalék érzékelő a szállítási terjedelem részét képezi.

(Termék adatlap 6.6)

Schlüter®-DITRA-HEAT-E-R3

érintőképernyős hőmérséklet-szabályozó (230 V) két távérzékelővel

Cikkszám	€ / szett	P (készlet)
DH E RT 3 / BW	306,45	10

Hőmérséklet-szabályozó

Schlüter®-DITRA-HEAT-E-R4



A Schlüter-DITRA-HEAT-E-R4 egy analóg hőmérséklet-szabályozó a padló- és falburkolatok Schlüter-DITRA-HEAT-E-vel történő, időkapcsolós, elektromos temperálásához. A felhasználóbarát szabályzó ki-/be-kapcsolóval is rendelkezik, továbbá van a kívánt hőmérséklet beállításához egy beállító korongja. A tartalék érzékelő a szállítási terjedelem részét képezi.

(Termék adattlap 6.6)

Schlüter®-DITRA-HEAT-E-R4

hőmérséklet-szabályozó (230 V)
ki-/be-kapcsolóval és két távérzékelővel

Cikkszám	€ / szett	P (készlet)
DH E RT 4 / BW	172,03	10

Tudnivaló:

A távérzékelőnek a közvetlenül a Schlüter-DITRA-HEAT feszültségmentesítő és rétegelváltató lemezbe való fektetésekor a szállítási terjedelemben tartozó tartalék érzékelőt is be kell szerelni.

Fűtőkábel letekerő

Schlüter®-DITRA-HEAT-E-KARO



A Schlüter-DITRA-HEAT-E-KARO egy egyszerű, könnyen szállítható segédeszköz a DITRA-HEAT-E fűtőkábelek ésszerű és zavarmentes lerakásához. Alkalmasságát a DITRA-HEAT fűtőkábelhosszhoz.

(Termék adattlap 6.6)

Schlüter®-DITRA-HEAT-E-KARO

fűtőkábel adagoló

Cikkszám	€ / db.	P (db)
DH ZK A	374,01	5

Ellenőrző készülék

Schlüter®-DITRA-HEAT-E-CT



A Schlüter-DITRA-HEAT-E-CT egy tesztelő készülék, mely a Schlüter-DITRA-HEAT-E-HK és -HCHC elektromos fűtőkábelek, továbbá a Schlüter-DITRA-HEAT-E szabályzóhoz mellékelt távérzékelők ellenállásának a mérésére és az ellenőrzésére szolgál. A készülék a fűtőkábel ellenállását a beépítés teljes ideje alatt is felügyeli. Amennyiben az megsérülne, úgy a készülék a kivitelezőt hangjelzéssel figyelmezteti.

(Termék adattlap 6.6)

Schlüter®-DITRA-HEAT-E-CT

kábeltesztelő

Cikkszám	€ / db.	P (db)
DH E CT	39,35	10

Szerelő készlet

Schlüter®-DITRA-HEAT-E-ZS



A Schlüter-DITRA-HEAT-E-ZS szerelőkészlet egy üres védőcsőből (3 m), egy csatlakozó dobozból és egy érzékelő-hüvelyből áll. Akkor javasoljuk a használatát, ha a távérzékelőt védőcsőbe kívánják fektetni.

(Termék adattlap 6.6)

Schlüter®-DITRA-HEAT-E-ZS

szerelőkészlet a hőmérséklet-szabályozóhoz

Cikkszám	€ / szett	P (készlet)
DH E ZS 1	15,81	10



Feszültségmentesítés és rétegelválasztás | fűtés



Schlüter®-DITRA-HEAT-E-S



A Schlüter-DITRA-HEAT-E-S komplett készletek elektromos fűtésű, vagy temperálású padló- és falburkolatokhoz. Ezek részét képezik a Schlüter-DITRA-HEAT-MA feszültségmentesítő, rétegelválasztó lemezek, a Schlüter-DITRA-HEAT-E-HK fűtőkábelek és a Schlüter-DITRA-HEAT-E-R vagy a DITRA-HEAT-E-R6 érintőképernyős hőmérséklet-szabályzó WiFi-csatlakozással és opcionálisan hangvezérléssel. Szükség esetén a feszültség-mentesítendő területek felületét plusz DITRA-HEAT-lemezekkel bővíteni lehet. (Termék adatlap 6.4)

Minden készlet tartalmazza az alábbiakat:

- Schlüter-DITRA-HEAT-MA rétegelválasztó lemez – táblázat szerint
- A Schlüter-DITRA-HEAT-E-HK fűtőkábel a táblázat szerint (lerakása: minden 3. korong köré \triangleq 136 W/m² / lerakása: minden 2. korong köré \triangleq 200 W/m²)
- 1 Schlüter-DITRA-HEAT-E-R érintőképernyős hőmérséklet-szabályzó, vagy DITRA-HEAT-E-R6 érintőképernyős hőmérséklet-szabályzó WiFi-csatlakozással és opcionálisan hangvezérléssel
- 2 csatlakozó doboz
- 1 üres gégecső (3 m)

Schlüter®-DITRA-HEAT-E-S

komplett készletek padlóhoz és falhoz

Schlüter®-DITRA-HEAT-MA		Schlüter®-DITRA-HEAT-E-HK				Cikkszám	€ / szett	P (készlet)
Lemezek darabszáma	Rétegelválasztott terület m ² -ben	Fűtött padló, 136 W/m ² *		Fűtött fal, 200 W/m ² **				
		m ²	W	m ²	W			
4	3,1	2,2	300	1,5	300	DH S3	560,76	9
7	5,4	3,8	525	2,6	525	DH S1	747,69	4
10	7,8	5,5	750	3,7	750	DH S2	928,15	4

Schlüter®-DITRA-HEAT-E-S



komplett készlet a padlóhoz és a falhoz WiFi-vel és opcionális hangvezérléssel

Schlüter®-DITRA-HEAT-MA		Schlüter®-DITRA-HEAT-E-HK				Cikkszám	€ / szett	P (készlet)
Lemezek darabszáma	Rétegelválasztott terület m ² -ben	Fűtött padló, 136 W/m ² *		Fűtött fal, 200 W/m ² **				
		m ²	W	m ²	W			
4	3,1	2,2	300	1,5	300	DH RT6 S3	591,33	9
7	5,4	3,8	525	2,6	525	DH RT6 S1	776,39	4
10	7,8	5,5	750	3,7	750	DH RT6 S2	957,65	4

* padló- és falfelületeken megengedett ** csak falfelületeken megengedett

Feszültségmentesítés és rétegelválasztás | fűtés



Schlüter®-DITRA-HEAT-E-WS



A Schlüter-DITRA-HEAT-E-WS komplett készletek, melyek falburkolatok elektromos fűtésére vagy temperálására szolgálnak. Ezek részét képezik a Schlüter-DITRA-HEAT-MA feszültségmentesítő, rétegelválasztó lemezek, a Schlüter-DITRA-HEAT-E-HK fűtőkábelek és a Schlüter-DITRA-HEAT-E-R vagy a DITRA-HEAT-E-R6 érintőképernyős hőmérséklet-szabályzó WiFi-csatlakozással és opcionálisan hangvezérléssel. Szükség esetén a feszültség-mentesítendő területek felületét plusz DITRA-HEAT-lemezekkel bővíteni lehet. (Termék adatlap 6.4)

Minden készlet tartalmazza az alábbiakat:

- Schlüter-DITRA-HEAT-MA rétegelválasztó lemez – táblázat szerint
- A Schlüter-DITRA-HEAT-E-HK fűtőkábel a táblázat szerint (lerakása: minden 2. korong köré $\pm 200 \text{ W/m}^2$)
- 1 Schlüter-DITRA-HEAT-E-R érintőképernyős hőmérséklet-szabályzó, vagy DITRA-HEAT-E-R6 érintőképernyős hőmérséklet-szabályzó WiFi-csatlakozással és opcionálisan hangvezérléssel
- 2 csatlakozó doboz
- 1 üres gégecső (3 m)

Schlüter®-DITRA-HEAT-E-WS

komplett készlet fali alkalmazáshoz

Schlüter®-DITRA-HEAT-MA		Schlüter®-DITRA-HEAT-E-HK		Cikkszám	€ / szett	P (készlet)
Lemezek darabszáma	Rétegelválasztott terület m ² -ben	Fűtött fal, 200 W/m ²				
		m ²	W			
3	2,3	1,8	375	DH WS2	599,44	9
4	3,1	2,6	525	DH WS1	709,00	9

Schlüter®-DITRA-HEAT-E-WS



komplett készlet a falhoz WiFi-vel és opcionális hangvezérléssel

Schlüter®-DITRA-HEAT-MA		Schlüter®-DITRA-HEAT-E-HK		Cikkszám	€ / szett	P (készlet)
Lemezek darabszáma	Rétegelválasztott terület m ² -ben	Fűtött fal, 200 W/m ²				
		m ²	W			
3	2,3	1,8	375	DH RT6 WS2	628,09	9
4	3,1	2,6	525	DH RT6 WS1	738,37	9



Feszültségmentesítés és rétegelválasztás | fűtés



Schlüter®-DITRA-HEAT-E-DUO-S



A Schlüter-DITRA-HEAT-E-DUO-S komplett készletek elektromos fűtésű, vagy temperálású padló- és falburkolatokhoz. Ezek részét képezik a Schlüter-DITRA-HEAT-DUO-MA (0,8 x 0,98 m) feszültségmentesítő, rétegelválasztó lemezek, a Schlüter-DITRA-HEAT-E-HK fűtőkábelek és a Schlüter-DITRA-HEAT-E-R vagy a DITRA-HEAT-E-R6 érintőképernyős hőmérséklet-szabályzó WiFi-csatlakozással és opcionálisan hangvezérléssel. A speciális tapadóhídként működő fátolszövet révén a lépéscsökkentés mellett gyorsabb felfűtési karakterisztikát is eredményez. Szükség esetén a feszültség-mentesítendő területek felületét plusz DITRA-HEAT-DUO-lemezekkel bővíteni lehet.

(Termék adatlap 6.4)

Minden készlet tartalmazza az alábbiakat:

- Schlüter-DITRA-HEAT-DUO-MA rétegelválasztó lemez – táblázat szerint
- A Schlüter-DITRA-HEAT-E-HK fűtőkábel a táblázat szerint (lerakása: minden 3. korong köré $\pm 136 \text{ W/m}^2$ / lerakása: minden 2. korong köré $\pm 200 \text{ W/m}^2$)
- 1 Schlüter-DITRA-HEAT-E-R érintőképernyős hőmérséklet-szabályzó, vagy DITRA-HEAT-E-R6 érintőképernyős hőmérséklet-szabályzó WiFi-csatlakozással és opcionálisan hangvezérléssel
- 2 csatlakozó doboz
- 1 üres gégecső (3 m)

Schlüter®-DITRA-HEAT-E-DUO-S

komplett készletek padlóhoz és falhoz

Schlüter®-DITRA-HEAT-DUO-MA		Schlüter®-DITRA-HEAT-E-HK				Cikkszám	€ / szett	P (készlet)
Lemezek darabszáma	Rétegelválasztott terület m ² -ben	Fűtött padló, 136 W/m ² *		Fűtött fal, 200 W/m ² **				
		m ²	W	m ²	W			
2	1,5	1,1	150	0,7	150	DH D S1	498,89	9
3	2,3	1,6	225	1	225	DH D S2	554,32	9
4	3,1	2,2	300	1,5	300	DH D S3	599,44	9
5	3,9	2,7	375	1,8	375	DH D S4	663,89	8
6	4,7	3,3	450	2,2	450	DH D S5	728,33	8
7	5,4	3,8	525	2,6	525	DH D S6	801,83	5
8	6,2	4,4	600	2,9	600	DH D S7	866,28	5
9	7	5	675	3,3	675	DH D S8	943,63	4
10	7,8	5,5	750	3,7	750	DH D S9	999,06	4

Schlüter®-DITRA-HEAT-E-DUO-S



komplett készlet a padlóhoz és a falhoz WiFi-vel és opcionális hangvezérléssel

Schlüter®-DITRA-HEAT-DUO-MA		Schlüter®-DITRA-HEAT-E-HK				Cikkszám	€ / szett	P (készlet)
Lemezek darabszáma	Rétegelválasztott terület m ² -ben	Fűtött padló, 136 W/m ² *		Fűtött fal, 200 W/m ² **				
		m ²	W	m ²	W			
2	1,5	1,1	150	0,7	150	DH D RT6 S1	530,49	9
3	2,3	1,6	225	1	225	DH D RT6 S2	583,72	9
4	3,1	2,2	300	1,5	300	DH D RT6 S3	628,09	9
5	3,9	2,7	375	1,8	375	DH D RT6 S4	692,74	8
6	4,7	3,3	450	2,2	450	DH D RT6 S5	757,37	8
7	5,4	3,8	525	2,6	525	DH D RT6 S6	830,90	5
8	6,2	4,4	600	2,9	600	DH D RT6 S7	895,55	5
9	7	5	675	3,3	675	DH D RT6 S8	972,87	4
10	7,8	5,5	750	3,7	750	DH D RT6 S9	1031,16	4

* padló- és falfelületeken megengedett ** csak falfelületeken megengedett

Feszültségmentesítés és rétegelválasztás | fűtés



Schlüter®-DITRA-HEAT-E-DUO-WS



A Schlüter-DITRA-HEAT-E-DUO-WS komplett készletek, melyek falburkolatok elektromos fűtésére vagy temperálására szolgálnak. Ezek részét képezik a Schlüter-DITRA-HEAT-DUO-MA (0,8 x 0,98 m) feszültségmentesítő, rétegelválasztó lemezek, a Schlüter-DITRA-HEAT-E-HK fűtőkábelek és a Schlüter-DITRA-HEAT-E-R vagy a DITRA-HEAT-E-R6 érintőképernyős hőmérséklet-szabályzó WiFi-csatlakozással és opcionálisan hangvezérléssel. A speciális, tapadóhídként működő fátlyolszövet révén a feszültségmentesítő, rétegelválasztó lemez gyorsabb felfűtési karakterisztikát eredményez. Szükség esetén a feszültség-mentesítendő területek felületét plusz DITRA-HEAT-DUO-lemezekkel bővíteni lehet. (Termék adatlap 6.4)

Minden készlet tartalmazza az alábbiakat:

- Schlüter-DITRA-HEAT-DUO-MA rétegelválasztó lemez – táblázat szerint
- A Schlüter-DITRA-HEAT-E-HK fűtőkábel a táblázat szerint (lerakása: minden 2. korong köré $\pm 200 \text{ W/m}^2$)
- 1 Schlüter-DITRA-HEAT-E-R érintőképernyős hőmérséklet-szabályzó, vagy DITRA-HEAT-E-R6 érintőképernyős hőmérséklet-szabályzó WiFi-csatlakozással és opcionálisan hangvezérléssel
- 2 csatlakozó doboz
- 1 üres gégecső (3 m)

Schlüter®-DITRA-HEAT-E-DUO-WS

komplett készlet fali alkalmazáshoz

Schlüter®-DITRA-HEAT-DUO-MA		Schlüter®-DITRA-HEAT-E-HK		Cikkszám	€ / szett	P (készlet)
Lemezek darabszáma	Rétegelválasztott terület m ² -ben	Fűtött fal, 200 W/m ²				
		m ²	W			
3	2,3	1,8	375	DH D S11	611,55	9
4	3,1	2,6	525	DH D S10	725,13	9

Schlüter®-DITRA-HEAT-E-DUO-WS



komplett készlet a falhoz WiFi-vel és opcionális hangvezérléssel

Schlüter®-DITRA-HEAT-DUO-MA		Schlüter®-DITRA-HEAT-E-HK		Cikkszám	€ / szett	P (készlet)
Lemezek darabszáma	Rétegelválasztott terület m ² -ben	Fűtött fal, 200 W/m ²				
		m ²	W			
3	2,3	1,8	375	DH D RT6 S11	640,76	9
4	3,1	2,6	525	DH D RT6 S10	754,84	9



Schlüter®-DITRA-DRAIN

Ha lehet kicsivel nagyobb



A nagyobb méretű burkolóanyagok komoly kihívást jelentenek. És mindez már a burkolásnál jelentkezik. Milyen jó, hogy létezik a burkolható Schlüter-DITRA-DRAIN! Ez a leragasztandó és burkolható drainlemez a teljes felületén képes alulról kiszellőztetni burkolatot, és ezáltal gondoskodik a ragasztó gyors megkötéséről is. Ez még nem minden. A lemez az alábbi funkciókat is ellátja:

- ✓ Páranyomás-kiegyenlítés
- ✓ Feszültségmentesítés és rétegelválasztás
- ✓ Burkolható, leragasztható drénréteget képez

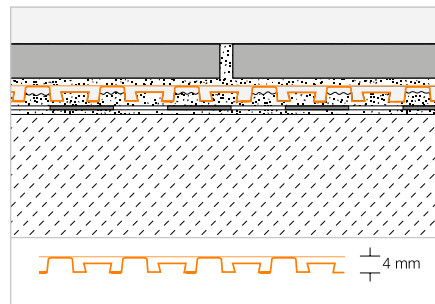
Burkolható feszültségmentesítő drénlemez

Schlüter®-DITRA-DRAIN 4



A Schlüter-DITRA-DRAIN 4 egy polietilénből készült, formatartó, vékony, burkolható drénlemez, melynek az alsó oldala speciális korongmintás, a felső oldala pedig polipropilén szűrőfátyollal kasírozott, amely egyben tapadóhídként is szolgál. Ezáltal a nagyméretű burkolólapoknak is univerzális alapként szolgál, mivel azonnal kiszellőzteti a csemperagasztót a burkolat alatt. A későbbi, a fugákon leszivárgó csapadékot elvezeti a lejtés irányába. Elválasztó réteggé, és tartósan működő passzív kapillaritású drénréteggé alkalmazható.

(Termék adatlap 6.2)



Schlüter®-DITRA-DRAIN 4

polietilén tekercsben

L (m)	szélesség = 1,00 m Cikkszám	€/m ²	PL (tekercs)
10	DITRA-DRAIN 10M	24,19	12
25	DITRA-DRAIN 25M	21,83	6

Szerszám-tipp:

Schlüter-TROWEL 6 x 6 mm fogazatú fogas glettvas – lásd 336. oldal.

Schlüter®-DITRA-DRAIN-STU

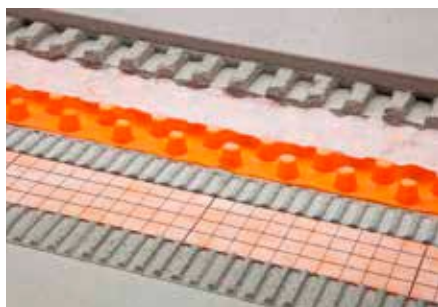
öntapadó, toldásfedő szalag

L (m)	szélesség = 90 mm Cikkszám	€/m	P (db)
5	STUV KB 90/ 5M	8,16	10
30	STUV KB 90/30M	7,22	10



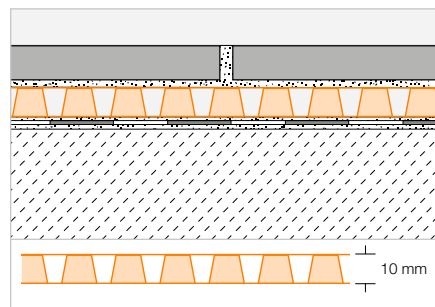
Burkolható feszültségmentesítő drénlemez

Schlüter®-DITRA-DRAIN 8



A Schlüter-DITRA-DRAIN 8 egy speciális, formatartó, nagy vízvezető kapacitású, egyik oldalán korongmintás, burkolható polietilén drénlemez. Különlegessége az, hogy mivel alsó oldalán is fátolszövetrel kasírozott, ezért leragasztható az aljzatra, ugyanakkor felső oldala közvetlenül burkolható a rákasírozott speciális szűrőfátyol révén. A Schlüter-DITRA-DRAIN 8 univerzális alap járólapokhoz, feszültségmentesítő és rétegelválasztó, valamint tartósan kapillárisan passzív többrétegű drénlemezként kiszellőztető funkcióval.

(Termék adatlap 6.2)



Schlüter®-DITRA-DRAIN 8

polietilén tekercsben

L (m)	szélesség = 1,00 m Cikkszám	€/m ²	PL (tekercs)
12,5	DITRA-DRAIN 8 12M	23,18	6

Schlüter®-DITRA-DRAIN-STU

öntapadó, toldásfedő szalag

L (m)	szélesség = 90 mm Cikkszám	€/m	P (db)
5	STUV KB 90/ 5M	8,16	10
30	STUV KB 90/30M	7,22	10

Szerszám-tipp:

Schlüter-TROWEL 4 x 4 mm fogazatú fogas glettvas – lásd 336. oldal.



Schlüter®-DITRA-SOUND

Lépészaj-szigetelés hidegburkolat alatt



A padlóban keletkező zajok úgynevezett lépészajt okoznak. A Schlüter-DITRA-SOUND hatásosan, akár 13 dB-el (A) is csökkenti a lépészajt a felújított objektumoknál. Ez az érzékelt zaj több mint 50%-os csökkentését eredményezi. A nagy teherbírású, burkolható lemez az alábbi tulajdonságokat egyesíti magában:

- ✓ Lépészaj- / helyiségzaj csökkentése
- ✓ Repedések áthidalása
- ✓ Terheléelosztás (teher-átadás)

www.schlueter-systems.com



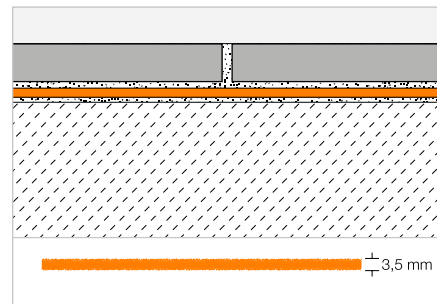
Lépésszigetelés

Schlüter®-DITRA-SOUND



A Schlüter-DITRA-SOUND egy polietilén alapú, nehéz lemez, amelyet mindkét oldalán tapadóhídként szolgáló fátyolszövettel kasíroztak. A Schlüter-DITRA-SOUND elsősorban a járólapoknál a lépésszigetelés csökkentésére, valamint a repedések áthidalására szolgál, például a problémás, repedezett alapfelületekre készülő hidegburkolatoknál.

(Termék adattlap 6.3)



Schlüter®-DITRA-SOUND



polietilén nehéz lemez

H (mm)	55 x 75 cm = 0,41 m ² Cikkszám	€ / csomag	PL (csomag)
3,5	DITRA-S 355/5	67,26	80

csomag = 5 db

Szerszám-tipp:

Schlüter-TROWEL 4 x 4 mm fogazatú fogas glettvas – lásd 336. oldal.

Schlüter®-DITRA-SOUND

polietilén nehéz lemez nagy projektekhez

H (mm)	55 x 75 cm = 0,41 m ² Cikkszám	€ / m ²	PL (db)
3,5	DITRA-S 355 LV	31,54	400

Tudnivaló:

Nagyobb projektekre rendelhető a DITRA-S 355 LV nagybani kiserelés: A Schlüter-DITRA-SOUND-ot ilyenkor külön külső csomagolás nélkül szállítjuk, hogy az ártalmatlanítandó csomagolóanyag mennyiségét csökkentjük.

Illesztések eltakarása | szélszigetelő szalag



Schlüter®-DITRA-SOUND-KB

toldásfedő szalag

38 mm x 50 m Cikkszám	€ / db.	P (db)
DS KB 38	16,90	10

Schlüter®-DITRA-SOUND-RSK

szélszigetelő szalag

6 x 30 mm x 10 m Cikkszám	€ / m	P (db)
DS RSK 630	1,60	20

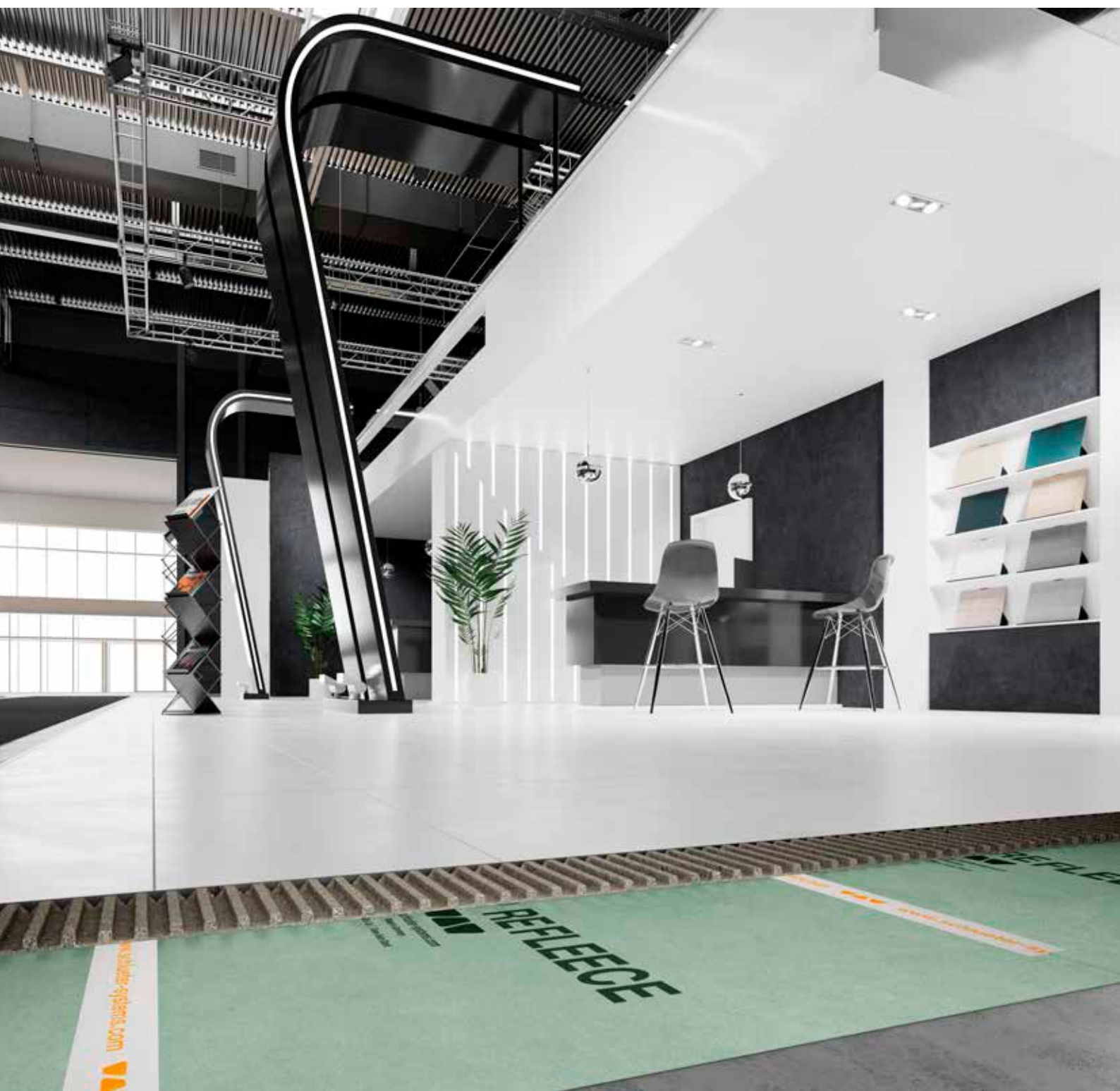


Schlüter®-REFLEECE

Praktikus, eltávolítható burkolófólia

Sok olyan hely van, ahol a padlóburkolat ideiglenes vagy gyakorta kell cserélni, ilyenek például a kiállítások, vásárok vagy az üzlethelyiségek. Ezeknél az egyszerű bonthatóság fontos szempont.

A Schlüter-REFLEECE praktikus megoldást kínál erre az igényre. Az öntapadó fólia burkolható felületet ad a csempe- vagy természetes kőből készült járólapok lefektetéséhez és elválasztja a csemperagasztót a meglévő alaptól. Így burkolat egyszerűen és maradványok nélkül eltávolítható anélkül, hogy az adott fogadó aljzat megsérülne. A Schlüter-REFLEECE ezen felül a lépéscsökkentést 9 dB-el csökkenti (a DIN EN ISO 10140 szerint) és újrahasznosított PET-palackokból készül.

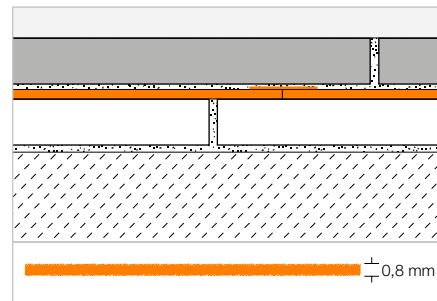


Eltávolítható burkolófolia

Schlüter®-REFLEECE



A hátoldalán tapadóréteggel ellátott Schlüter-REFLEECE burkolófolia újrahasznosított PET-palackokból készül. Kiválóan alkalmazható az ideiglenes vagy a későbbiekben eltávolítandó csempe- és természetes kőburkolatok készítéséhez. Bontáskor az öntapadó hátoldal könnyel elválasztható az alapfelülettől és így nem okoz abban károsodást. (Termék adatlap 20.1)



Schlüter®-REFLEECE

PET tekerceses áru

1 m x 30 m Cikkszám	€/m ²	PL (tekerces)
REFL 30M	18,90	6

Schlüter®-DITRA-SOUND-KB

toldásfedő szalag

38 mm x 50 m Cikkszám	€/db.	P (db)
DS KB 38	16,90	10





Schlüter®-KERDI

Fal és padló vízszigetelése;
vízelvezetés és fürdőszobai polcok

A Schlüter-KERDI tekercsben kapható, burkolható szigetelő lemez csempeburkolatok alá. A praktikus vágási rácsmintának köszönhetően ennek a terméknek különösen könnyű a méretre vágása és beépítése. A KERDI-t komplett szigetelési rendszerre egészítik ki a szigetelő szalagok, a sarkok és a csőgallérok. A Schlüter-KERDI-COLL szigetelő ragasztóval együtt, amit a toldások és csatlakozások ragasztására használunk, komplett szigetelést kaphatunk rendszermegoldásként. A vízelvezetés a Schlüter-KERDI-DRAIN vagy a Schlüter-KERDI-LINE padlóösszefolyó rendszerrel történik, a tusoló padlószintben történő beállítására a moduláris rendszerű Schlüter-KERDI-SHOWER lejtésképző elemek szolgálnak.





Schlüter®-KERDI

Többrétegű burkolható vízszigetelés	188–190
Tartozékok	191–196

Schlüter®-KERDI-LINE

Elegáns vízvezetés	197
KERDI-LINE dizájnok	199, 209
Felületi vízvezetés	200–206
Folyókával történő vízvezetés	210–221, 224–226
Komplett készletek – padlósíkban kialakított tusolók vonalmenti vízvezetése	227
Tartozékok	222–223

Schlüter®-KERDI-DRAIN

Pontra lejtetett vízvezetés beltérben	237
KERDI-DRAIN dizájnok	239
Pontszerű vízvezetés	240–245
Vízvezető készletek	249
Tartozékok	246–248

Schlüter®-KERDI-SHOWER

Lejtéskialakító lemez KERDI-LINE-hoz	228–229
Lejtéskialakító lemez KERDI-DRAIN-hez	251–252
Vízszigetelő készletek	250

Schlüter®-SHOWERPROFILE

Lejtéskialakító ék	230–231
Profilok padlósíkban kialakított zuhanyzókhöz	232–236

Schlüter®-SHELF

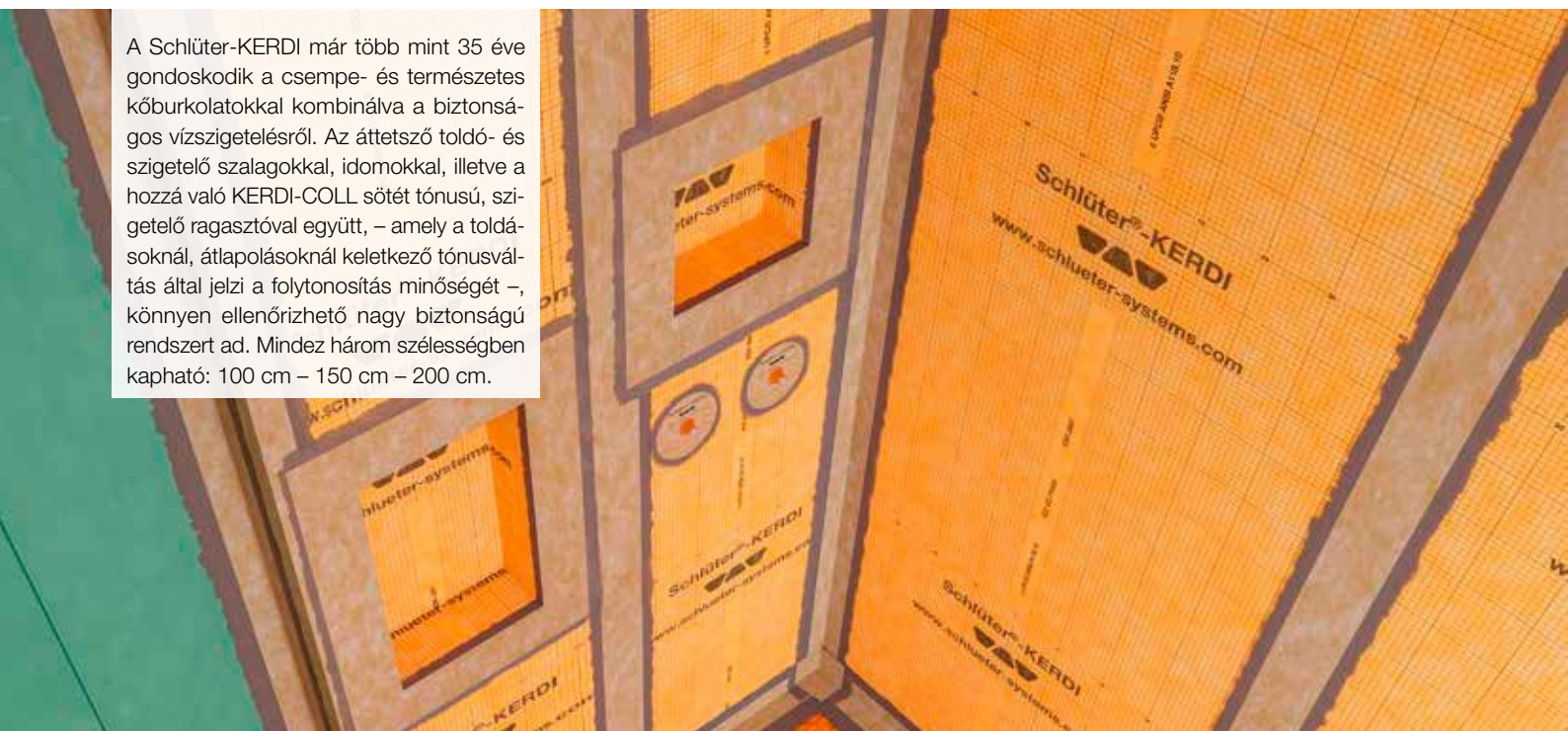
Lerakópolcok	254–263
--------------	---------



Schlüter®-KERDI

Megbízható, többrétegű, burkolható vízszigetelés

A Schlüter-KERDI már több mint 35 éve gondoskodik a csempe- és természetes kőburkolatokkal kombinálva a biztonságos vízszigetelésről. Az áttetsző toldó- és szigetelő szalagokkal, idomokkal, illetve a hozzá való KERDI-COLL sötét tónusú, szigetelő ragasztóval együtt, – amely a toldásoknál, átlapolásoknál keletkező tónusváltás által jelzi a folytonosítás minőségét –, könnyen ellenőrizhető nagy biztonságú rendszert ad. Mindez három szélességben kapható: 100 cm – 150 cm – 200 cm.



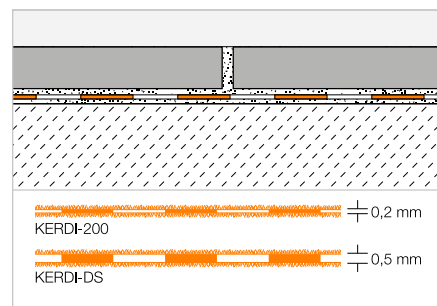
Többrétegű burkolható vízszigetelés

Schlüter®-KERDI



Schlüter-KERDI egy közvetlenül burkolható, folyamatos rétegvastagságot biztosító, poliétilén vízszigetelő lemez, amelynek a ragasztóba történő betapadás elősegítése érdekében mindkét oldalán fátlyolszövettel van kasírozva. Különösen jó gipszkarton vagy vegyes falszerkezeteknél, továbbá zuhany és burkolatok alatti burkolható vízszigetelésként, jó repedésáthidaló tulajdonságának köszönhetően. A Schlüter-KERDI-DS a magas páradiffúziós ellenállása miatt párazáró réteggént is alkalmas csempeburkolattal kombinálva.

(Termék adatlap 8.1)



Schlüter®-KERDI 200

poliétilén tekercsben

L (m)	m ²	szélesség = 1,00 m Cikkszám	€/m ²	PL (tekercs)
5	5	KERDI 200 / 5M	23,93	75
10	10	KERDI 200 / 10M	21,60	50
30	30	KERDI 200	19,66	20
szélesség = 1,50 m				
20	30	KERDI 200 150 / 20M	19,66	20
szélesség = 2,00 m				
15	30	KERDI 200 200 / 15M	19,66	20

Schlüter®-KERDI-DS

poliétilén párazáró lemez, tekercsben

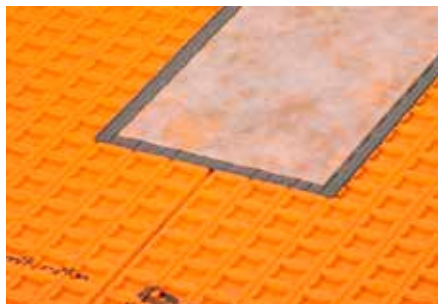
L (m)	szélesség = 1,00 m Cikkszám	€/m ²	PL (tekercs)
30	KERDI-DS	22,70	25

Szerszám-tipp:

Schlüter-TROWEL 4 x 4 mm fogazatú fogas glettvás – lásd 336. oldal.

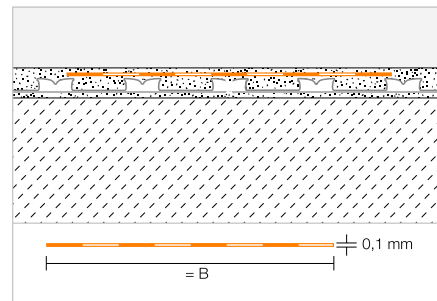
Szigetelő szalag

Schlüter®-KERDI-KEBA



A Schlüter-KERDI-KEBA mindkét oldalán tapadóhídként fátyolszövettel kasírozott, poli-etilén toldó-szigetelő szalag. A toldó-hajlaterősítő szigetelő szalag az általános toldásokhoz, továbbá a lábhatatok és nyílászárókhoz történő csatlakozások szigetelésére szolgál.

(Termék adatlap 8.1)



Schlüter®-KERDI-KEBA

polietilén tekercsben

B (mm)	tekercs = 30 m Cikkszám	€/m	PL (tekercs)
85	KEBA 100 / 85	2,68	336
125	KEBA 100 / 125	4,02	210
150	KEBA 100 / 150	4,25	210
185	KEBA 100 / 185	5,51	168
250	KEBA 100 / 250	7,13	126

Schlüter®-KERDI-KEBA/5M

polietilén tekercsben

B (mm)	tekercs = 5 m Cikkszám	€/m	P (tekercs)
85	KEBA 100 / 85 / 5M	3,77	10
125	KEBA 100 / 125 / 5M	5,02	10
150	KEBA 100 / 150 / 5M	5,39	10
185	KEBA 100 / 185 / 5M	6,56	10
250	KEBA 100 / 250 / 5M	8,23	10

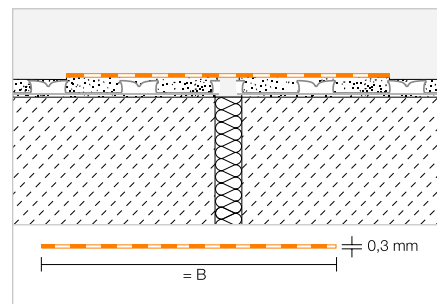
Szigetelő szalag

Schlüter®-KERDI-FLEX



A Schlüter-KERDI-FLEX egy teljes szélességében rugalmas és mindkét oldalán tapadóhídként fátyolszövettel kasírozott toldó-hajlaterősítő szalag a dilatációs fugák feletti vízszigeteléséhez.

(Termék adatlap 8.1)



Schlüter®-KERDI-FLEX

polietilén tekercsben

B (mm)	tekercs = 30 m Cikkszám	€/m	PL (tekercs)
125	FLEX 125 / 30	6,84	210
250	FLEX 250 / 30	12,45	126

Schlüter®-KERDI-FLEX/5M

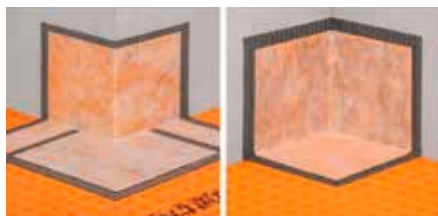
polietilén tekercsben

B (mm)	tekercs = 5 m Cikkszám	€/m	P (tekercs)
125	FLEX 125 / 5M	8,91	10
250	FLEX 250 / 5M	14,42	10



Vízszigetelés sarkokhoz

Schlüter®-KERDI-KERECK



A Schlüter-KERDI-KERECK pozitív vagy negatív sarkokhoz előre szabott olyan elemek, amelyek nem derékszögű sarokhajlatok kialakítását is lehetővé teszik.
(Termék adatlap 8.1)

Schlüter®-KERDI-KERECK/A

beszabott idom külső sarokhoz

Vastagság (mm)	csomag = 5 db Cikkszám	€ / csomag	P (csomag)
0,1	KERECK 5 A	28,27	10

Schlüter®-KERDI-KERECK/I

beszabott idom belső sarokhoz

Vastagság (mm)	csomag = 5 db Cikkszám	€ / csomag	P (csomag)
0,1	KERECK 5 I	24,24	10

Vízszigetelés sarkokhoz

Schlüter®-KERDI-KERECK-F



A Schlüter-KERDI-KERECK-F készre hegesztett idomok belső és külső sarkok kialakítására szolgálnak.
(Termék adatlap 8.1)

Schlüter®-KERDI-KERECK-F/A

előregyártott, 90°-os külső sarok

Vastagság (mm)	csomag = 2 db Cikkszám	€ / csomag	P (csomag)
0,1	KERECK / FA2	22,59	10
	csomag = 10 db		
0,1	KERECK / FA10	95,31	10
	csomag = 50 db		
0,1	KERECK / FA50	420,25	10

Schlüter®-KERDI-KERECK-F/I

előregyártott, 90°-os belső sarok

Vastagság (mm)	csomag = 2 db Cikkszám	€ / csomag	P (csomag)
0,1	KERECK / FI2	19,30	10
	csomag = 10 db		
0,1	KERECK / FI10	79,16	10
	csomag = 50 db		
0,1	KERECK / FI50	369,51	10

Schlüter®-KERDI-KERECK-F/I 135°

előregyártott, 135°-os belső sarok

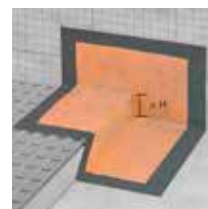
Vastagság (mm)	csomag = 2 db Cikkszám	€ / csomag	P (csomag)
0,1	KERECK 135 FI2	22,88	10

Vízszigetelés sarkokhoz

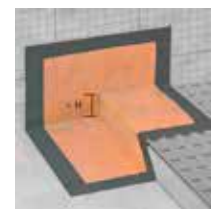
Schlüter®-KERDI-KERS



A Schlüter-KERDI-KERS készre hegesztett szigetelőelem-idomok a padlószintbe sülylyesztett, lejtésben kialakított tusolók sarokrészeinek biztonságos szigetelésére szolgálnak.
(Termék adatlap 8.1)



Schlüter-KERDI-KERS balos



Schlüter-KERDI-KERS jobbos

Schlüter®-KERDI-KERS

előregyártott, balos belső sarok

H (mm)	Cikkszám	€ / db.	P (db)
20	KERS 20 L	15,56	10
28	KERS 28 L	15,56	10

Schlüter®-KERDI-KERS

előregyártott, jobbos belső sarok

H (mm)	Cikkszám	€ / db.	P (db)
20	KERS 20 R	15,56	10
28	KERS 28 R	15,56	10

Tudnivaló:

A Schlüter-KERDI-KERS 20 termékek 80 - 110 cm oldalhosszúságú tusolókhoz készültek.

A Schlüter-KERDI-KERS 28 termékek 110 - 150 cm oldalhosszúságú tusolókhoz készültek.

Vízszigetelő mandzsetta

Schlüter®-KERDI-MV

A Schlüter-KERDI-MV előregyártott mandzsetta a csőátöréseknek a DIN 18534 szabvány szerinti vízszigetelésére szolgál. A fátyolszövet nélküli belső zóna lehetővé teszi a mandzsetta különféle csőkeresztmetszeteknél történő alkalmazását (lásd táblázat).

(Termék adatlap 8.1)

Schlüter®-KERDI-MV

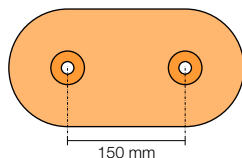
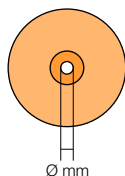
mandzsetta fátyolszövet nélküli belső zónával (tartalma: 1 db.)

Ø mm	Csőátmérőhöz (mm)	Cikkszám	€ / db.	P (db)
9	12 – 30	KMV 9	10,01	10
15	22 – 40	KMV 15	10,01	10
21	30 – 60	KMV 21	11,14	10
35	45 – 80	KMV 35	11,89	10
65	75 – 140	KMV 65	15,02	10
15	22 – 40	KMV 15 D	17,97	10

Schlüter®-KERDI-MV

mandzsetta fátyolszövet nélküli belső zónával (tartalma: 10 db.)

Ø mm	Csőátmérőhöz (mm)	Cikkszám	€ / csomag	P (csomag)
15	22 – 40	KMV 15/10	80,43	10
15	22 – 40	KMV 15 D/10	147,72	10



KMV 9



KMV 15



KMV 21



KMV 35



KMV 65



KMV 15 D*

* tengelyközép távolság: 150 mm

Vízszigetelő mandzsetta

Schlüter®-KERDI-PAS

A Schlüter-KERDI-PAS készletek egy előregyártott mandzsettából és egy speciális műanyaghüvelyből állnak. A mandzsettát a hüvellyel összekötve a szakma szabályai szerint kialakított nyílásba kell behelyezni úgy, hogy a később bekötött csap-meghosszabbítást biztonságosan, a DIN 18534 szabvány előírásainak megfelelően lehessen vízszigetelni.

(Termék adatlap 8.1)

Schlüter®-KERDI-PAS

mandzsettát és beépítési segédanyagot tartalmazó készlet (tartalma: 1 szett)

Ø mm	Csőátmérőhöz (mm)	Cikkszám	€ / szett	P (készlet)
15	22 – 40	KMV 15 PAS	12,21	10
15	22 – 40	KMV 15 D PAS	20,97	10

Schlüter®-KERDI-PAS

mandzsettát és beépítési segédanyagot tartalmazó készlet (tartalma: 10 szett)

Ø mm	Csőátmérőhöz (mm)	Cikkszám	€ / csomag	P (csomag)
15	22 – 40	KMV 15 PAS/10	97,96	10
15	22 – 40	KMV 15 D PAS/10	165,56	10



KMV 15 PAS



KMV 15 D PAS*

* tengelyközép távolság: 150 mm



Vízszigetelő mandzsetta

Schlüter®-KERDI-KM



Schlüter-KERDI-MV előregyártott mandzsetta a csőáttöréseknek a DIN 18534 szabvány szerinti vízszigeteléséhez.
(Termék adatlap 8.1)

Schlüter®-KERDI-KM

csőkarima $\varnothing = 22$ mm a 25 mm-es csőhöz

Vastagság (mm)	csomag = 5 db Cikkszám	€ / csomag	P (csomag)
0,1	KM 5117 / 22	9,87	10

Schlüter®-KERDI-CID

Szabványos ajtónyílások

A belső terek vízszigetelésére vonatkozó normák megkövetelik, hogy ezeket a nedves tereket akkor is jól határolhatón vízszigetelni kell, miközben közvetlenül kapcsolódnak nem vízszigetelt egyéb terekhez. Azaz a vizes helyiségekben keletkező használati vízszigetelésnek egy jól lehatárolt átmenetet kell képezni az ajtók és ájtárók tengelyében. A Schlüter-KERDI-CID készlet segítségével a különféle irányokba nyíló ajtók ájtjáró területén kapillaris megszakítást tud kialakítani.

Az előnyök:

- ✓ Rendszerben biztonságos
- ✓ Bevált nemesacél lezárás
- ✓ Készlet idomokkal együtt



1. számú készlet



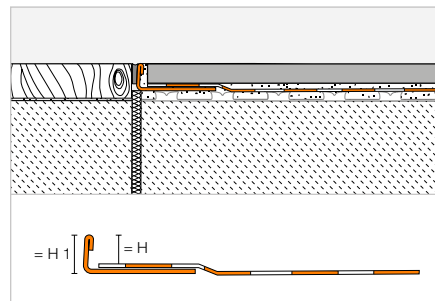
2. számú készlet

Leszigetelő készlet

Schlüter®-KERDI-CID



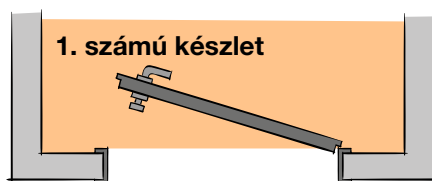
A Schlüter-KERDI-CID készletek segítségével a padlón az ajtók átjáró területeinél a DIN 18534 norma szerinti kapilláris megszakítást tud kialakítani. A készletek az ajtó nyílásiránya (befelé ill. kifelé nyíló ajtó) tekintetében különböznek egymástól. A készletbe tartozik egy Schlüter-SCHIENE-E (sín) felkasírozott KERDI-KEBA szigetelő szalaggal, valamint a megfelelő KERDI-KERECK idomok. A profil a mindenkori ajtó egyedi méretének megfelelően méretre vágható. A komponenseket KERDI-COLL szigetelő ragasztóval kell leragasztani (ez nincs a készletben).
(Termék adatlap 8.11)



Schlüter®-KERDI-CID

SCHIENE-E V4A polietilén szigetelő szalaggal (1. számú készlet), hossza: 1,15 m

H (mm)	H1 (mm)	Cikkszám	€ / szett	P (készlet)
10	12	KCID E 110 S1	72,26	10
12	14	KCID E 125 S1	72,26	10
14	16	KCID E 150 S1	72,26	10



A készlet az alábbiakat tartalmazza:

- 1 x Schlüter-SCHIENE-E V4A polietilén szigetelő szalaggal
- 1 x 2 KERDI-KERECK-SD sarkok (jobbos + balos)

Schlüter®-KERDI-CID

SCHIENE-E V4A polietilén szigetelő szalaggal (2. számú készlet), hossza: 1,15 m

H (mm)	H1 (mm)	Cikkszám	€ / szett	P (készlet)
10	12	KCID E 110 S2	74,31	10
12	14	KCID E 125 S2	74,31	10
14	16	KCID E 150 S2	74,31	10



A készlet az alábbiakat tartalmazza:

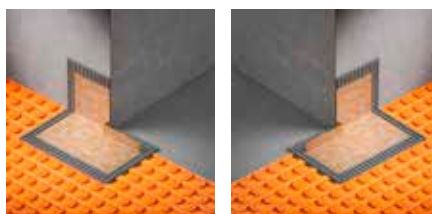
- 1 x Schlüter-SCHIENE-E V4A polietilén szigetelő szalaggal
- 2 x 2 KERDI-KERECK sarok (külső/belső sarok)

Vízszigetelés sarkokhoz

Schlüter®-KERDI-KERECK-SD

előregyártott, 90°-os külső sarok, ajtó-elemek balos/jobbos

Vastagság (mm)	készlet = 2 db. Cikkszám	€ / szett	P (készlet)
0,1	KERECK / SD	28,70	10



Tudnivaló:

Tanácsok a Schlüter-KERDI-CID beépítéséhez a honlapunkról letölthetők.





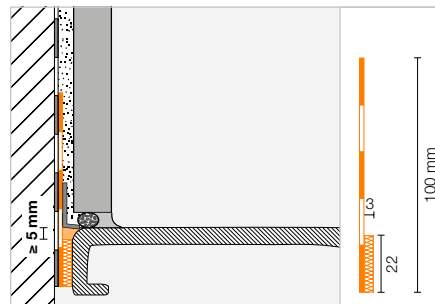
Vízszigetelő készlet

Schlüter®-KERDI-TS



A Schlüter-KERDI-TS a beépített elemeknek, mint például a zománcozott acélból, akrilból vagy öntött ásványból készült fürdőkádaknak és tusolótálcáknak a Schlüter-KERDI szigetelő rendszerrel történő (a DIN 18534-1 szerinti) biztonságos csatlakoztatására szolgáló készlet. Tartalmaz egy polietilénből készült, mindkét oldalán fátyolszövettel kasírozott csatlakoztató szigetelő szalagot, egy öntapadó hangszigetelő csíkot, valamint szerelőanyagot.

(Termék adatlap 8.9)



Schlüter®-KERDI-TS

komplett készlet a csatlakoztatás vízszigeteléséhez

L (m)	Cikkszám	€ / szett	P (készlet)
2	KE TS / 200	90,08	10
2,8	KE TS / 280	108,87	10
3,8	KE TS / 380	128,32	10

A komplett készlet az alábbiakat tartalmazza:

- 2 / 2,8 / 3,8 m csatlakoztató szigetelő szalag
- 290 ml Schlüter-KERDI-FIX szerelő-ragasztó
- 2 tisztítókendő
- 1 / 2 / 2 szerelősarok



Schlüter®-KERDI-TSB

alapsomag a csatlakoztatás szigeteléséhez

L (m)	Cikkszám	€ / szett	P (készlet)
10	KE TSB / 1000	208,52	10

Az alapkészlet az alábbiakat tartalmazza:

- 10 m csatlakoztató szigetelő szalag
- 8 tisztítókendő
- 6 szerelősarok



Vízszigetelő készlet

Schlüter®-KERDI-TS-ZC



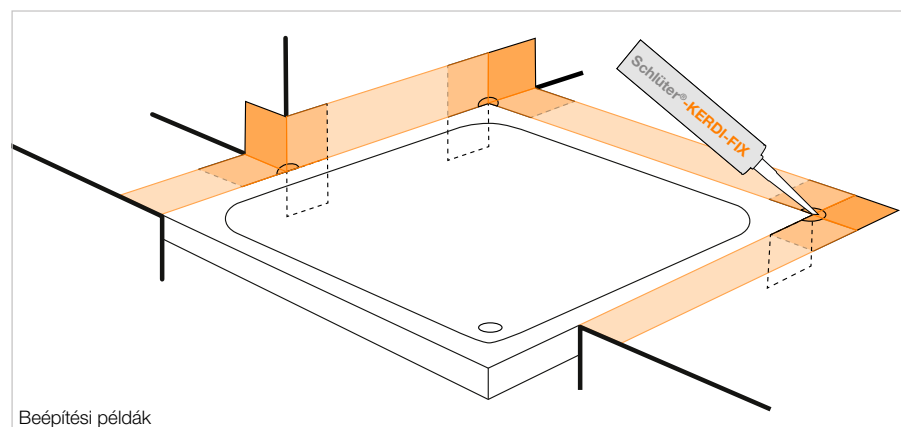
A Schlüter-KERDI-TS-ZC egy folytonosító-toldó készlet, amely a beépített elemeknek, mint például a kádaknak és tusolótálcáknak speciális beépítési helyzetekben a Schlüter-KERDI-TS szigetelő rendszerrel történő biztonságos csatlakoztatására szolgál (lásd rajz). Egy szigetelő mandzsettát és egy szerelő sarkot tartalmaz.

(Termék adatlap 8.9)

Schlüter®-KERDI-TS-ZC

folytonosító-toldó készlet

Cikkszám	€ / szett	P (készlet)
KE TS ZC	12,88	10



Beépítési példák

A folytonosító-toldó készlet az alábbi komponenseket tartalmazza:

- 1 mindkét oldalán fátlyolszövettel kasírozott, polietilén mandzsetta, 120 x 120 mm
- 1 szerelő sarok

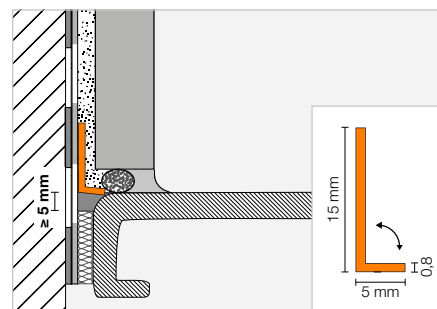
Vágás-védelem

Schlüter®-KERDI-CP



A Schlüter-KERDI-CP méretre vágható vágás-védelem a vízszigetelés védelmére szolgál a szilikonnal kitöltött fuga későbbi felújítása során. A meghajlítható profil egyedi igény szerint alkalmazható, és közvetlenül beleragasztható a ragasztóágyba vagy a frissen felvitt Schlüter-KERDI-FIX szerelő-szigetelő ragasztóba.

(Termék adatlap 8.9)



Schlüter®-KERDI-CP

polipropilén vágás-védelem

L (m)	Cikkszám	€ / db.	P (db)
2	KE CP / 200	10,31	10
2,8	KE CP / 280	14,26	10
3,8	KE CP / 380	18,81	10
10	KE CP / 1000	41,47	10





Vízszigetelő ragasztó

Schlüter®-KERDI-COLL-L



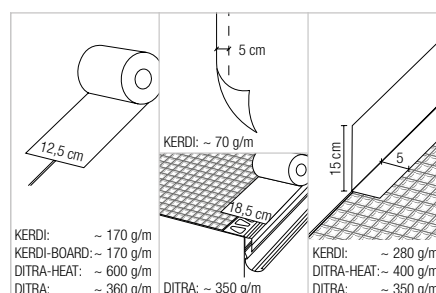
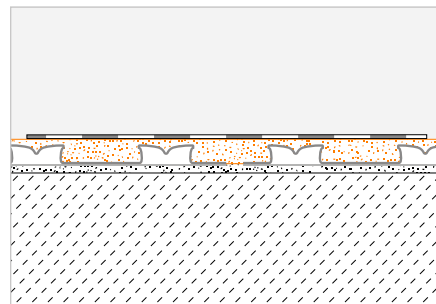
Schlüter®-KERDI-COLL-L

2-komponensű vízszigetelő ragasztó

Tömeg (kg)	Cikkszám	€ / kg	PL (db)
1,85	KERDI-COLL-L 185	15,18	110
4,25	KERDI-COLL-L	12,50	75

A Schlüter-KERDI-COLL-L kétkomponensű vízszigetelő ragasztó, melynek alapja egy oldószermentes akrilát-diszperzió és egy cementes reaktív por. Alkalmas a Schlüter-KERDI-lemezek átfedéseinek ragasztására és vízszigetelésére. A Schlüter-KERDI-COLL-L-lal biztosítani lehet továbbá a Schlüter-KERDI-KEBA toldó-szigetelő szalagoknak a Schlüter-BARA-szegélyprofilokkal történő tömített csatlakoztatásait a megfelelő Schlüter-Systemsféle burkolható, többretegű lemezszigeteléshez rendszermegoldásként.

(Termék adatlap 8.4)



Szerelő ragasztó

Schlüter®-KERDI-FIX



A Schlüter-KERDI-FIX egy MS-polimer alapú elasztikus ragasztó szereléshez. Alkalmas a Schlüter-KERDI vízszigetelő szalagoknak a nem nedvszívó felületekkel történő szigetelt folytonosításához, továbbá a profilok és Schlüter-KERDI-BOARD szigetelő lemezek összeragasztásához, valamint a Schlüter-KERDI-BOARD szigetelő lemezek csatlakozásainak vízszigeteléséhez is.

(Termék adatlap 8.3)



Schlüter®-KERDI-FIX

MS-polimer

Töltőtömeg (ml)	Cikkszám	€ / db.	P (db)
290	KERDIFIX / BW	23,85	12
290	KERDIFIX / G	23,85	12



Schlüter®-KERDI-LINE

Elegáns vízvezetés



Felületi vízvezetés

Schlüter®-KERDI-LINE-VARIO

Lefolyóházak

Schlüter®-KERDI-LINE-VARIO-H 40 200

Schlüter®-KERDI-LINE-VARIO-H 50 201

Vízvezető profilok

Schlüter®-KERDI-LINE-VARIO WAVE 202–203

Schlüter®-KERDI-LINE-VARIO COVE 205

Tartozékok 206

Folyókával történő vízvezetés

Schlüter®-KERDI-LINE

Lefolyóházak

Schlüter®-KERDI-LINE-F 40 210

Schlüter®-KERDI-LINE-F 50 211

Schlüter®-KERDI-LINE-H 212

Schlüter®-KERDI-LINE-H 50 G2 213

Schlüter®-KERDI-LINE-V 214–215

Schlüter®-KERDI-LINE-V 50 G2 216

Rács- / keret-kombináció

Schlüter®-KERDI-LINE-STYLE 217

Schlüter®-KERDI-LINE-AV-B/-C 218–220

Schlüter®-KERDI-LINE-D 221

Tartozékok 221–223

Schlüter®-KERDI-LINE-G3

Lefolyóházak

Schlüter®-KERDI-LINE-G3 224–225

Rács- / keret-kombináció

Schlüter®-KERDI-LINE-STYLE 217

Schlüter®-KERDI-LINE-AV-B 218–220

Schlüter®-KERDI-LINE-D-G3 226

Tartozékok 221, 226

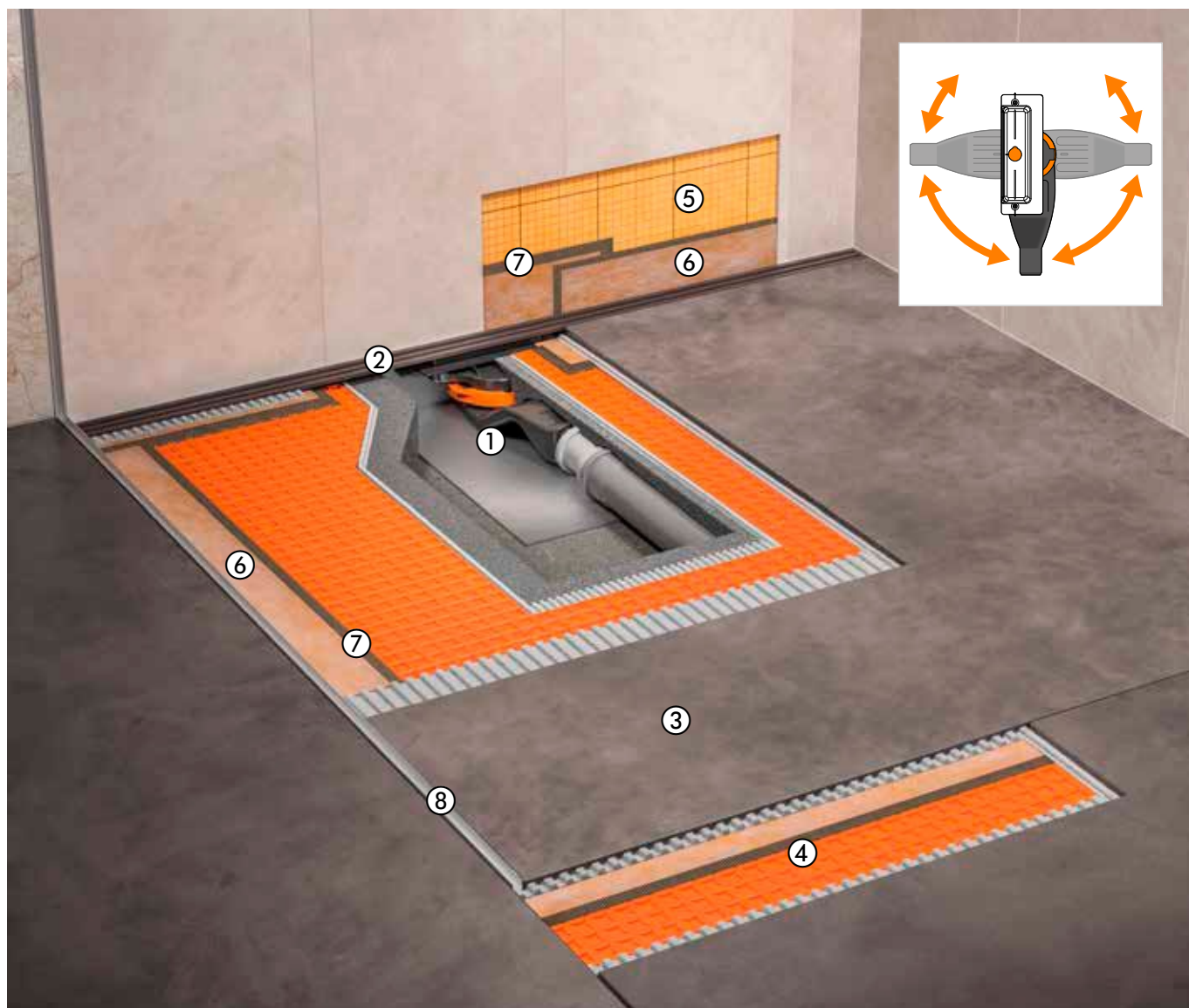


Schlüter®-KERDI-LINE-VARIO

Eddig soha nem látott variálhatóság a vízvezetésben

A Schlüter-KERDI-LINE-VARIO vízvezető profilokon keresztül a használati víz a nagyon lapos kivitelű két részből álló padlóösszefolyóba kerül. Az integrált, rugalmas vízszigetelő mandzsettás lefolyó-adapter és a hullámteres-padlóösszefolyó kombinációja a használati vizet vonalmentén a ház szennyvízhálózatába vezeti. A vízvezetéshez elengedhetetlen lejtést (2%) lejtéskialakító esztrich-hel alakítsa ki.

A Schlüter-DECO-SG profil az üvegből készült térelválasztó elemeket rögzíti a tervezett pozíciójukban. A Schlüter-KERDI és -DITRA a fal és padló vízszigeteléséről gondoskodik. A toldások vízszigeteléséhez használjon Schlüter-KERDI-KEBA szigetelő szalagot és Schlüter-KERDI-COLL szigetelő ragasztót!



- | | |
|---|---------------|
| ① Schlüter®-KERDI-LINE-VARIO-H hullám alakú padlóösszefolyó | Oldal 200–201 |
| ② Schlüter®-KERDI-LINE-VARIO vízvezető profil | Oldal 202–205 |
| ③ Lejtéskialakító esztrich | – |
| ④ Schlüter®-DITRA | Oldal 165 |
| ⑤ Schlüter®-KERDI 200 | Oldal 188 |
| ⑥ Schlüter®-KERDI-KEBA | Oldal 189 |
| ⑦ Schlüter®-KERDI-COLL | Oldal 196 |
| ⑧ Schlüter®-DECO-SG | Oldal 235 |

Schlüter®-KERDI-LINE-VARIO

Egyedi igények szerint méretre vágható lefolyó profilok

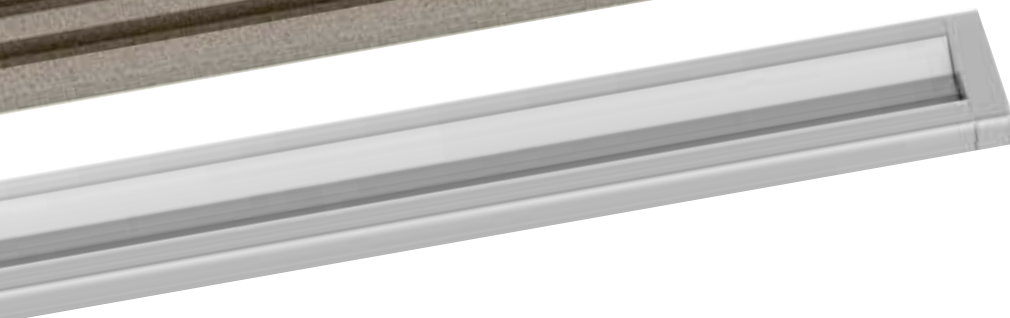
- ✓ Decens, karcsú vízvezető profilok
- ✓ Minőségi anyagok: szálciszolt nemesacél és TRENDLINE pórszört bevonatú alumínium
- ✓ Igény szerint rövidíthető és beállítható magasságú vízvezető profilok (120 cm vagy 180 cm)
- ✓ A készlet tartalmazza a véglezáró kupakot
- ✓ Csekély beépítési magasság
- ✓ Fixen integrált búzzár
- ✓ Biztonságos csatlakoztatás a rugalmas KERDI vízszigetelő mandzsettával
- ✓ 360°-ban elforgatható padlóösszefolyó alsó elem
- ✓ Karbantartást alig igényel mivel öntisztuló
- ✓ Nagy elfolyási teljesítmény
- ✓ Zajszigetelő elem
- ✓ Bevált KERDI-LINE minőség



WAVE dizájn



COVE dizájn



Kapható felületek | színek





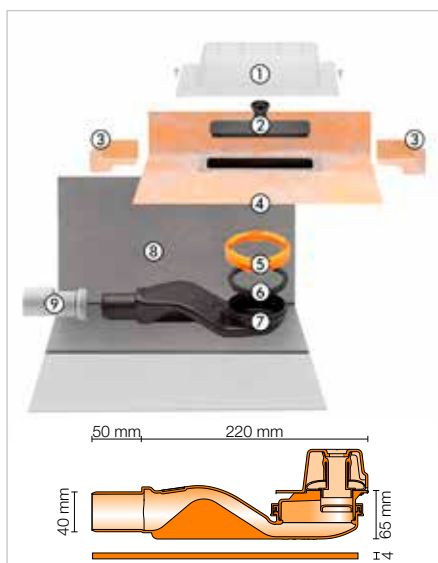
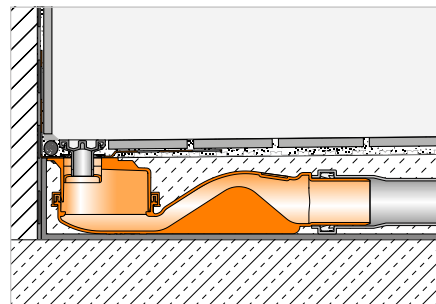
Vonalmenti vízszintes vízvezetés

Schlüter®-KERDI-LINE-VARIO-H 40



A Schlüter-KERDI-LINE-VARIO-H 40 komplett készlet a padlósíkba illeszkedő tusolók vonalmenti vízvezetésére szolgál. Egy integrált, rugalmas KERDI vízszigetelő-mandzsettás padlóösszefolyó adapterből áll. Az adapter gyárilag egy vízszigeteléssel ellátott hullám alakú lefolyóba van víztömören beillesztve, ami biztosítja a különösen alacsony beépítési magasságot. Az adaptert ezen felül egy szorítógyűrű is biztosítja. A KERDI-LINE-VARIO-H 40 univerzálisan használható az padló közepére helyezve, de különösképpen a fal mentén beépítve. A nagysebességű lefolyás okán a lefolyó öntisztuló és alig igényel karbantartást. A készlethez tartozó zajszigetelő elem biztonságosan megakadályozza, hogy a hangok átterjedjenek a szomszédos szerkezeti elemekbe és ezen felül pozicionálási segítségként is szolgál a közvetlen fali beépítésnél.

(Termék adatlap 8.10)



A készlet komponensei:

- 1 védőfedél a beépítéshez
- 2 víz-kontrolláló csomák
- 3 sarok-vízszigetelés (felmenő oldalfalhoz)
- 4 folyóka-adapter rugalmas vízszigetelő mandzsettával
- 5 szorító gyűrű
- 6 tömítés
- 7 padlóösszefolyó alsó elem DN 40 búzelzárával
- 8 zajszigetelő elem
- 9 adapter DN 40/50

Schlüter®-KERDI-LINE-VARIO-H 40

vonalmonti vízszintes vízvezető készlet hullámvonalú lefolyóval; a lefolyó vízszintes DN 40

Cikkszám	€ / szett	P (készlet)
KL VR H40 G5	226,44	10

Tudnivaló:

Csak a Schlüter-KERDI-LINE-VARIO vízvezető profilokkal kombinálható.

Műszaki adatok:

Lefolyó	DN 40
Elfolyási teljesítmény	0,5 l/s
Elöntési küszöbmagasság	25 mm
Beépítési magasság	65 mm

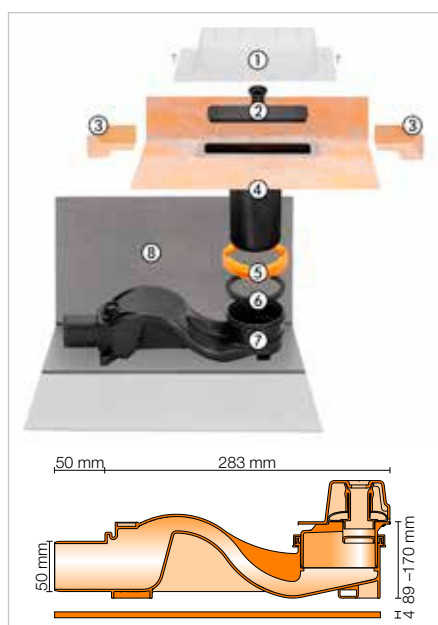
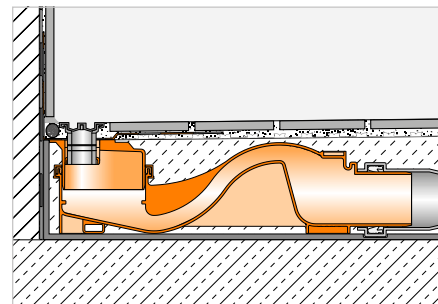
Vonalmenti vízszintes vízvezetés

Schlüter®-KERDI-LINE-VARIO-H 50



A Schlüter-KERDI-LINE-VARIO-H 50 komplett készlet a padlósíkba illeszkedő tusolók vonalmenti vízvezetésére szolgál. Egy olyan integrált, rugalmas KERDI vízszigetelő-mandzsettás padlóösszefolyó adapterből, amely a helyi követelményeknek megfelelően méretre vágható és egy vízszintes, 360°-ban elforgatható, hullámvonalú, integrált bűzelzárós padlóösszefolyóból áll. A lefolyó a mellékelt rögzítő készlettel rögzíthető a padlóban. A KERDI-LINE-VARIO-H 50 univerzálisan használható az padló közepére helyezve, de különösképpen a fal mentén beépítve. A nagysebességű lefolyás okán a lefolyó öntisztuló és alig igényel karbantartást. A készlethez tartozó zajszigetelő elem biztonságosan megakadályozza, hogy a hangok átterjedjenek a szomszédos szerkezeti elemekbe és ezen felül pozicionálási segítségként is szolgál a közvetlen fali beépítésnél.

(Termék adatlap 8.10)



A készlet komponensei:

- 1 védőfedél a beépítéshez
- 2 víz-kontrolláló csomak
- 3 sarok-vízszigetelés (felmenő oldalfalhoz)
- 4 méretre vágható folyóka-adapter, rugalmas vízszigetelő mandzsettával
- 5 szorító gyűrű
- 6 tömítés
- 7 padlóösszefolyó alsó elem DN 50 bűzelzárával
- 8 zajszigetelő elem

Schlüter®-KERDI-LINE-VARIO-H 50

vonalmonti vízszintes vízvezető készlet hullámvonalú lefolyóval; a lefolyó vízszintes DN 50

Cikkszám	€ / szett	P (készlet)
KL VR H50 A G5	242,62	10

Tudnivaló:

Csak a Schlüter-KERDI-LINE-VARIO vízvezető profilokkal kombinálható.

Műszaki adatok:

Lefolyó	DN 50
Elfolyási teljesítmény	0,8 l/s
Előntési küszöbmagasság	50 mm
Beépítési magasság	89 mm



Vízvezető profil

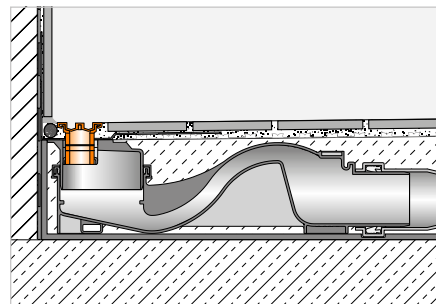
Schlüter®-KERDI-LINE-VARIO WAVE



i
Mostantól TSG (szürke színű, strukturált felületbevonatú) változatban is kapható!

A Schlüter-KERDI-LINE-VARIO WAVE egy igény szerint méretre vágható, W-alakú vízvezető profil a Schlüter-KERDI-LINE-VARIO-H padlóösszefolyóhoz. Rendelhető V4A minőségű szálciszolt nemesacélból (anyagszám: 1.4404 = AISI 316L), valamint magas minőségű, TRENDLINE porszört bevonatú alumíniumból. A vízvezetés középpontra lejtve történik egy csupán 140 mm hosszú lefolyónyíláson át. A lefolyónyílást egy kivethető takaróelem elegánsan elfedi. A profilt két véglezáróval szállítjuk és azt a kivitelezés során a vékonyágyas csemperagasztóval aládolgozva a hidegburkolat vastagságának megfelelően lehet beállítani.

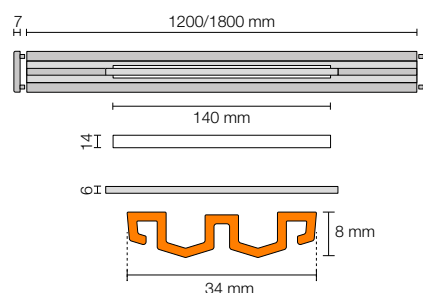
(Termék adatlap 8.10)



Schlüter®-KERDI-LINE-VARIO WAVE 34

vízvezető profil, WAVE dizájn, (D 10) strukturált felületbevonatú alumíniumból

L (cm)	H = 8 mm Cikkszám	€ / szett	P (készlet)	
120	KL VR D10 MBW 120	206,57	10	
120	KL VR D10 MGS 120	206,57	10	
120	KL VR D10 TSBG 120	212,82	10	
120	KL VR D10 TSC 120	212,82	10	
120	KL VR D10 TSDA 120	212,82	10	
★	120	KL VR D10 TSG 120	212,82	10
120	KL VR D10 TSI 120	212,82	10	
120	KL VR D10 TSOB 120	212,82	10	
120	KL VR D10 TSSG 120	212,82	10	
180	KL VR D10 MBW 180	231,83	10	
180	KL VR D10 MGS 180	231,83	10	
180	KL VR D10 TSBG 180	237,23	10	
180	KL VR D10 TSC 180	237,23	10	
180	KL VR D10 TSDA 180	237,23	10	
★	180	KL VR D10 TSG 180	237,23	10
180	KL VR D10 TSI 180	237,23	10	
180	KL VR D10 TSOB 180	237,23	10	
180	KL VR D10 TSSG 180	237,23	10	



i
Csak a Schlüter-KERDI-LINE-VARIO-H padlóösszefolyóval kombinálható. A készlet két véglezárót tartalmaz.

Alkalmas 6–15 mm közötti burkolat-vastagságokhoz (a DITRA vagy a DITRA-HEAT alkalmazásával) és 6–12 mm burkolat-vastagságokhoz (a DITRA-HEAT-DUO alkalmazásával).

A KL VR DSE 14 kerethosszabbító elemmel alkalmas akár 25 mm burkolat-vastagsághoz (a DITRA vagy a DITRA-HEAT alkalmazásával) és akár 22 mm burkolat-vastagsághoz (a DITRA-HEAT-DUO alkalmazásával), lásd a 206. oldalt.

Kapható felületek | színek



A felületek és színek összeállítását a 340 oldaltól találják.

Schlüter®-KERDI-LINE-VARIO WAVE 42

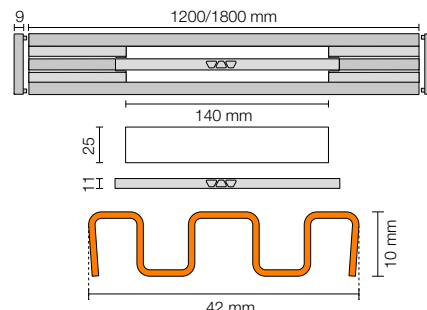
vízvezető profil, WAVE dizájn (D 10), V4A minőségű szálcsiszolt nemesacélból

L (cm)	H = 10 mm Cikkszám	€ / szett	P (készlet)
120	KL VR1 D10 EB 120	307,32	10
180	KL VR1 D10 EB 180	345,06	10

Alkalmos 8–18 mm közötti burkolat-vastagságokhoz (a DITRA vagy a DITRA-HEAT alkalmazásával) és 8–15 mm burkolat-vastagságokhoz (a DITRA-HEAT-DUO alkalmazásával).

A KL VR DSE 23 kerethosszabbító elemmel alkalmas akár 28 mm burkolat-vastagsághoz (a DITRA vagy a DITRA-HEAT alkalmazásával) és akár 25 mm burkolat-vastagsághoz (a DITRA-HEAT-DUO alkalmazásával), lásd a 206. oldalt.

A nemesacélból készült KERDI-LINE-VARIO WAVE 42 profilon kerek-székekkel is lehet közlekedni.



Schlüter®-KERDI-LINE-VARIO WAVE 42

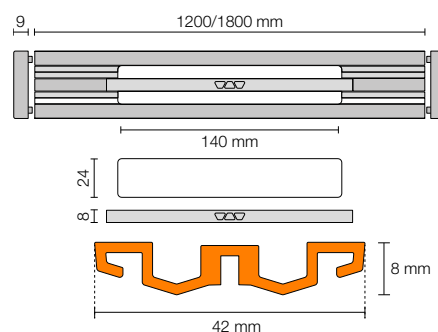
vízvezető profil, WAVE dizájn, (D 10) strukturált felületbevonatú alumíniumból

L (cm)	H = 8 mm Cikkszám	€ / szett	P (készlet)	
120	KL VR1 D10 MBW 120	215,66	10	
120	KL VR1 D10 MGS 120	215,66	10	
120	KL VR1 D10 TSBG 120	221,05	10	
120	KL VR1 D10 TSC 120	221,05	10	
120	KL VR1 D10 TSDA 120	221,05	10	
★	120	KL VR1 D10 TSG 120	221,05	10
120	KL VR1 D10 TSI 120	221,05	10	
120	KL VR1 D10 TSOB 120	221,05	10	
120	KL VR1 D10 TSSG 120	221,05	10	
180	KL VR1 D10 MBW 180	242,62	10	
180	KL VR1 D10 MGS 180	242,62	10	
180	KL VR1 D10 TSBG 180	248,01	10	
180	KL VR1 D10 TSC 180	248,01	10	
180	KL VR1 D10 TSDA 180	248,01	10	
★	180	KL VR1 D10 TSG 180	248,01	10
180	KL VR1 D10 TSI 180	248,01	10	
180	KL VR1 D10 TSOB 180	248,01	10	
180	KL VR1 D10 TSSG 180	248,01	10	

Alkalmos 6–15 mm közötti burkolat-vastagságokhoz (a DITRA vagy a DITRA-HEAT alkalmazásával) és 6–12 mm burkolat-vastagságokhoz (a DITRA-HEAT-DUO alkalmazásával).

A KL VR DSE 23 kerethosszabbító elemmel alkalmas akár 25 mm burkolat-vastagsághoz (a DITRA vagy a DITRA-HEAT alkalmazásával) és akár 22 mm burkolat-vastagsághoz (a DITRA-HEAT-DUO alkalmazásával), lásd a 206. oldalt.

A KERDI-LINE-VARIO WAVE 42 profilok opcionálisan felszerelhetők KL VR S 23 hajszűrővel, lásd a 206. oldalt.



i
Csak a Schlüter-KERDI-LINE-VARIO-H padlóösszefolyóval kombinálható. A készlet két véglezárót tartalmaz.

Kapható felületek | színek



A felületek és színek összeállítását a 340 oldaltól találják.

A feltüntetett árak nem tartalmazzák az ÁFÁ-t. ★ Új termék



Vízvezető profil

Schlüter®-KERDI-LINE-VARIO COVE

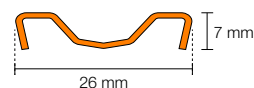
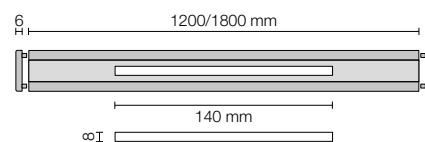
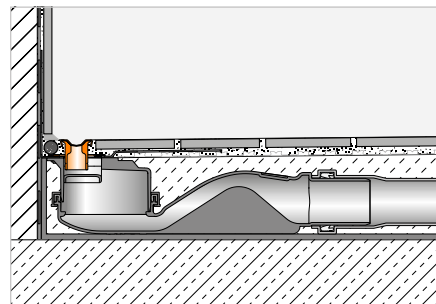


i

Mostantól TSG (szürke színű, strukturált felületbevonatú) változatban is kapható!

A Schlüter-KERDI-LINE-VARIO COVE egy igény szerinti méretre vágható vízvezető hajlatprofil a Schlüter-KERDI-LINE-VARIO-H padlóösszefolyóhoz. Rendelhető V4A minőségű szálcsiszolt nemesacélból (anyagszám: 1.4404 = AISI 316L), valamint magas minőségű, TRENDLINE porszóró bevonatú alumíniumból. A vízvezetés középpontra lejtetve történik egy csupán 8 mm széles és 140 mm hosszú lefolyónyíláson át. A profilt két véglezárával szállítjuk és azt a kivitelezés során a vékonyágas csemperagasztóval aládolgozva a hidegburkolat vastagságának megfelelően lehet beállítani. A profilon kerekés-székekkel is lehet közlekedni.

(Termék adatlap 8.10)



Schlüter®-KERDI-LINE-VARIO COVE 26

vízvezető profil, COVE dizájn (D 9), V4A minőségű szálcsiszolt nemesacélból

L (cm)	H = 7 mm Cikkszám	€ / szett	P (készlet)
120	KL VR D9 EB 120	244,47	10
180	KL VR D9 EB 180	285,75	10

Schlüter®-KERDI-LINE-VARIO COVE 26

vízvezető profil, COVE dizájn (D 9), strukturált felületbevonatú alumíniumból

L (cm)	H = 8 mm Cikkszám	€ / szett	P (készlet)	
120	KL VR D9 MBW 120	181,53	10	
120	KL VR D9 MGS 120	181,53	10	
120	KL VR D9 TSBG 120	187,79	10	
120	KL VR D9 TSC 120	187,79	10	
120	KL VR D9 TSDA 120	187,79	10	
★	120	KL VR D9 TSG 120	187,79	10
120	KL VR D9 TSI 120	187,79	10	
120	KL VR D9 TSOB 120	187,79	10	
120	KL VR D9 TSSG 120	187,79	10	
180	KL VR D9 MBW 180	204,88	10	
180	KL VR D9 MGS 180	204,88	10	
180	KL VR D9 TSBG 180	210,27	10	
180	KL VR D9 TSC 180	210,27	10	
180	KL VR D9 TSDA 180	210,27	10	
★	180	KL VR D9 TSG 180	210,27	10
180	KL VR D9 TSI 180	210,27	10	
180	KL VR D9 TSOB 180	210,27	10	
180	KL VR D9 TSSG 180	210,27	10	

i
Csak a Schlüter-KERDI-LINE-VARIO-H padlóösszefolyóval kombinálható. A készlet két véglezárárt tartalmaz.

Alkalmos 6–15 mm közötti burkolatvastagságokhoz (a DITRA vagy a DITRA-HEAT alkalmazásával) és 6–12 mm burkolatvastagságokhoz (a DITRA-HEAT-DUO alkalmazásával).

A KL VR DSE 14 kerethosszabbító elemmel alkalmas akár 25 mm burkolatvastagsághoz (a DITRA vagy a DITRA-HEAT alkalmazásával) és akár 22 mm burkolatvastagsághoz (a DITRA-HEAT-DUO alkalmazásával), lásd a 206. oldalt.

Kapható felületek | színek



A felületek és színek összeállítását a 340 oldaltól találják.



Hosszabbítás

Schlüter®-KERDI-LINE-VARIO-DSE



KL VR DSE 14

A Schlüter-KERDI-LINE-VARIO-DSE keret-meghosszabbító készlet lehetővé teszi a megfelelő vízvezető profilok alkalmazását 10 mm vastag burkolatoknál.
(Termék adatlap 8.10)



KL VR DSE 23

Schlüter®-KERDI-LINE-VARIO-DSE

hosszabbítás a KERDI-LINE-VARIO-hoz

Cikkszám	€ / db.	P (db)
KL VR DSE 14	16,72	10

Tudnivaló:

A KL VR DSE 14 hosszabbítás kombinálható a COVE és a WAVE 34 vízvezető profilsorozatokkal.

Schlüter®-KERDI-LINE-VARIO-DSE

hosszabbítás a KERDI-LINE-VARIO-hoz

Cikkszám	€ / szett	P (készlet)
KL VR DSE 23	19,41	10

Tudnivaló:

A KL VR DSE 23 hosszabbítás kombinálható a WAVE 42 vízvezető profilsorozattal.

Hajfelfogó szűrő

Schlüter®-KERDI-LINE-VARIO-S



A Schlüter-KERDI-LINE-VARIO-S opcionális termék, a WAVE 42 profil-sorozathoz kapható hajfelfogó szűrő, amely a tulajdonképpeni funkciója mellett a leejtett apróbb tárgyakat, mint például az ékszerek biztonságosan megóvja attól, hogy eltűnjenek a lefolyóban.
(Termék adatlap 8.10)

Schlüter®-KERDI-LINE-VARIO-S

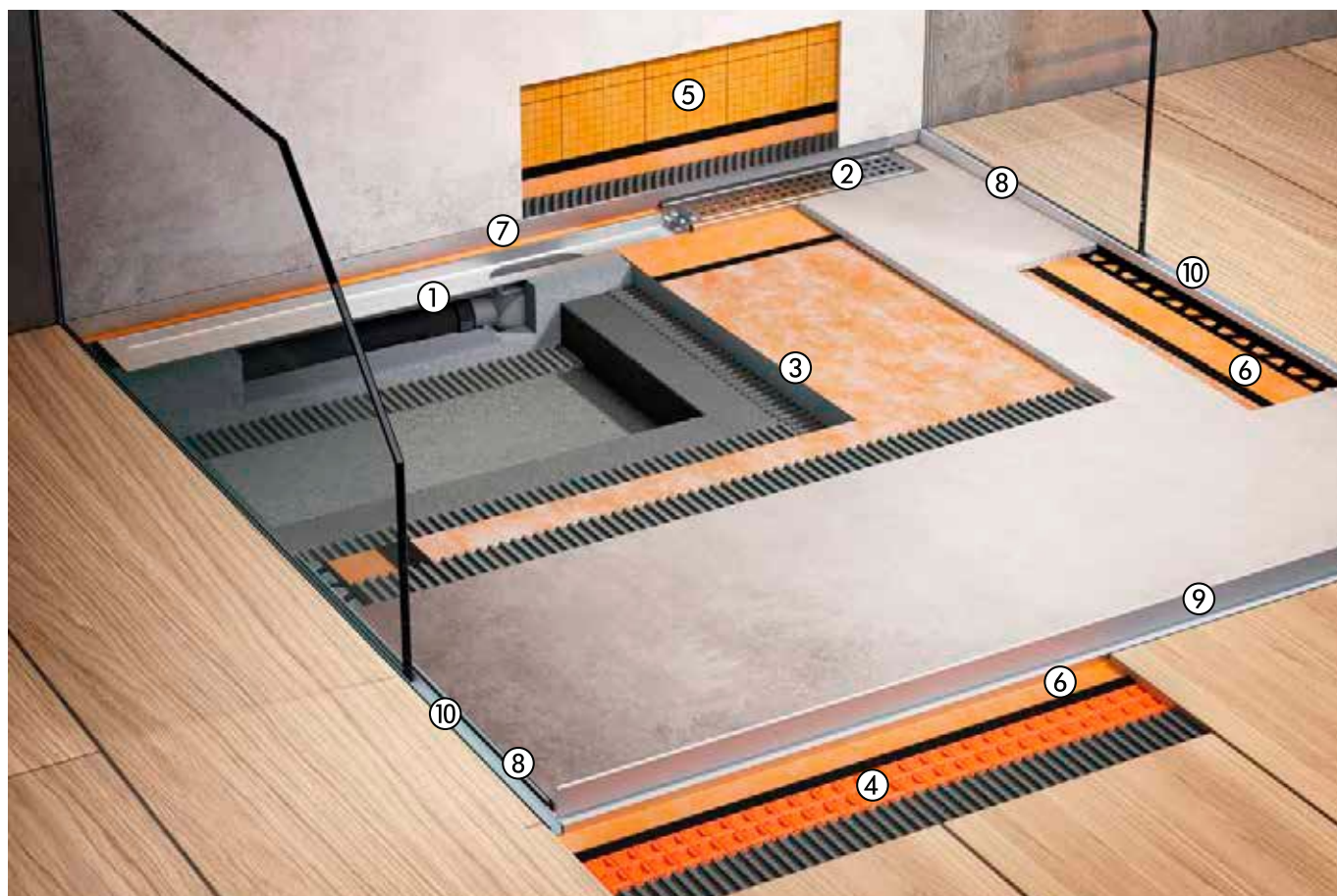
hajfelfogó szűrő a KERDI-LINE-VARIO WAVE 42-höz

Cikkszám	€ / db.	P (db)
KL VR S 23	15,10	10

Schlüter®-KERDI-LINE

Átgondolt komplett rendszer

A Schlüter-KERDI-LINE vonalmenti vízvezetés a vizet a választásunk szerint vízszintesen vagy függőlegesen elvezeti a ház csatornarendszerébe. A Schlüter-KERDI-SHOWER lejtésialakító lemezekkel gyorsan lehet sík és vízszigetelt felületet kialakítani a burkolat lerakásához. A Schlüter-SHOWERPROFILE a zuhanyzó nyitott peremterületén gondoskodik a kiöntés elleni biztonságos védelemről. A Schlüter-DECO-SG profil az üvegből készült térelválasztó elemeket rögzíti a tervezett pozíciójukban. A Schlüter-KERDI és -DITRA a fal és padló vízszigeteléséről gondoskodik. A toldások vízszigeteléséhez használjon Schlüter-KERDI-KEBA szigetelő szalagot és Schlüter-KERDI-COLL szigetelő ragasztót!



- ① Schlüter®-KERDI-LINE folyókák
- ② Schlüter®-KERDI-LINE rács- és keretkombinációk
- ③ Schlüter®-KERDI-SHOWER
- ④ Schlüter®-DITRA
- ⑤ Schlüter®-KERDI 200
- ⑥ Schlüter®-KERDI-KEBA
- ⑦ Schlüter®-SHOWERPROFILE-R
- ⑧ Schlüter®-SHOWERPROFILE-S
- ⑨ Schlüter®-SHOWERPROFILE-WS/-WSK
- ⑩ Schlüter®-DECO-SG

Oldal 210–216, 224–225

Oldal 217–221

Oldal 228–229

Oldal 165

Oldal 188

Oldal 189

Oldal 232

Oldal 230–231

Oldal 233–234

Oldal 235



Schlüter®-KERDI-LINE-STYLE

Elegáns dizájnú fedlapok kontúr-keretben



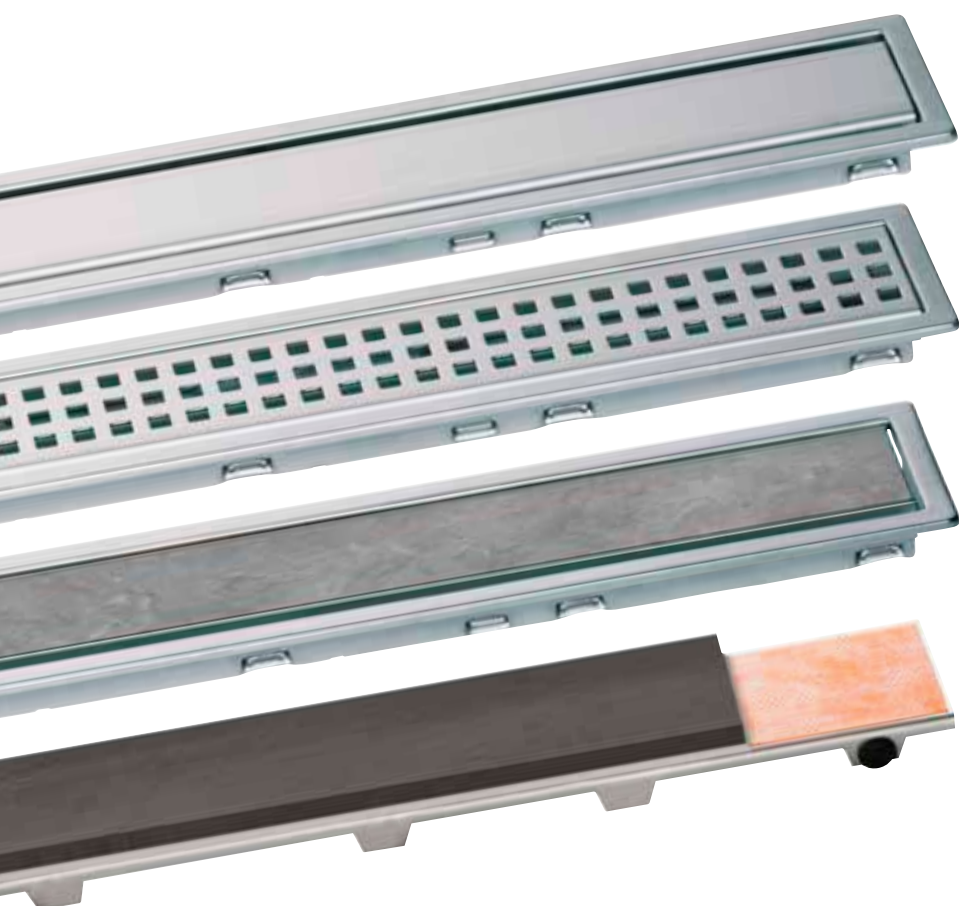
FLORAL dizájn

CURVE dizájn

PURE dizájn

Schlüter®-KERDI-LINE

A fogadó keretek klasszikusai



Dizájn A: SOLID

Dizájn B: SQUARE

Dizájn C: FRAMED TILE

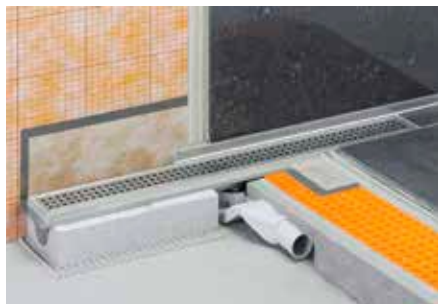
Dizájn D: TILE (keret nélkül)





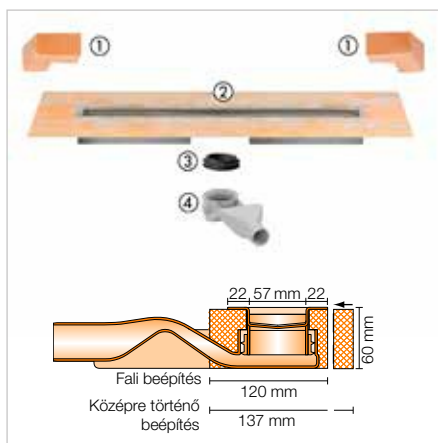
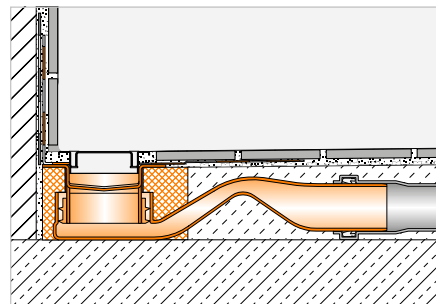
Vonalmenti vízszintes vízvezetés

Schlüter®-KERDI-LINE-F 40



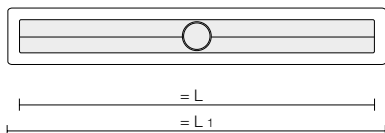
A Schlüter-KERDI-LINE-F 40 a padlószintbe illeszkedő tusolók vonalmenti vízvezetésére szolgáló komplett készlet vízszintes hullám alakú lefolyóval és integrált búzzárral. Univerzálisan használható az aljzat közepére helyezve, vagy fal mentén beépítve. Alacsony, csupán 60 mm-es beépítési magassága révén különösen alkalmas felújításoknál és korszerűsítéseknél történő beépítésre. A körbe futó széles peremre gyárilag Schlüter-KERDI szigetelő mandzsetta van ráragasztva. Ez a folyóka biztonságos csatlakoztatását szolgálja a környező területen lévő burkolható szigetelésekhez.

(Termék adatlap 8.7)



A készlet komponensei:

- 1 sarokszigetelés (oldalsó falcsatlakozáshoz)
- 2 folyókatást szigetelő mandzsettával és folyókatartóval
- 3 szigetelő gumigyűrű
- 4 padlóösszefolyó alsó elem búzzárral



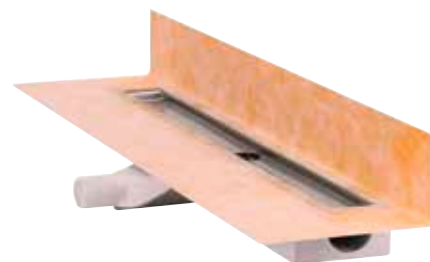
Schlüter®-KERDI-LINE-F 40

V4A minőségű nemesacél vonalmenti folyóka-készlet integrált búzzárral, DN 40-es vízszintes vízvezetéssel

L (cm)	L1 (cm)	Cikkszám	€ / szett	P (készlet)
50	55	KLF 40 GE 50	300,54	10
60	65	KLF 40 GE 60	312,71	10
70	75	KLF 40 GE 70	324,90	10
80	85	KLF 40 GE 80	337,03	10
90	95	KLF 40 GE 90	350,01	10
100	105	KLF 40 GE 100	362,92	10
110	115	KLF 40 GE 110	372,82	10
120	125	KLF 40 GE 120	384,24	10



Schlüter-KERDI mandzsetta, síkban fekvő középre történő beépítéshez



Schlüter-KERDI mandzsetta, felállítva a fal mentén történő beépítéshez

Műszaki adatok:

Lefolyó	DN 40
Elfolyási teljesítmény	0,45 l/s
Előntési küszöbmagasság	25 mm
Beépítési magasság	60 mm
Fedél szélessége kerettel együtt	74 mm

Tudnivaló:

A megfelelő rács- és keretkombinációkat vagy burkolható fedlapokat a 217–221. oldalakon találják meg.

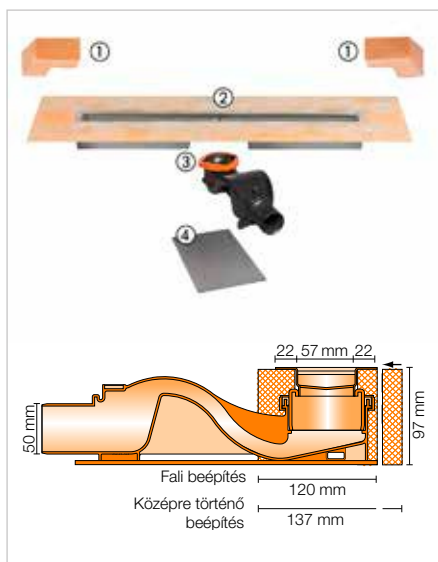
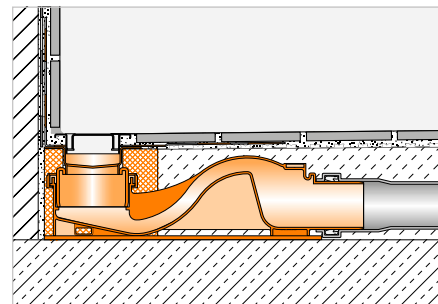
Vonalmenti vízszintes vízvezetés

Schlüter®-KERDI-LINE-F 50



A Schlüter-KERDI-LINE-F 50 a padlószintbe illeszkedő tusolók vonalmenti vízvezetésére szolgáló komplett készlet vízszintes hullám alakú lefolyóval és integrált búzzárral. Univerzálisan használható az aljzat közepére helyezve, vagy a falak mentén is. DIN EN 1253 szabvány szerinti $\geq 0,8$ l/s vízvezetési kapacitással és a búzzáró egység magasságának megfelelő 50 mm-es vízzárási magassággal rendelkezik. A burkolható vízszigeteléshez való biztos csatlakoztatáshoz a folyókatest nemesacél peremén gyárilag felragasztott szigetelő mandzsetta van Schlüter-KERDI-ből.

(Termék adatlap 8.7)



Schlüter®-KERDI-LINE-F 50

V4A minőségű nemesacél vonalmenti folyóka-készlet integrált búzzelzárával, DN 50-es vízszintes vízvezetéssel

L (cm)	L1 (cm)	Cikkszám	€ / szett	P (készlet)
50	55	KLF 50 GE 50	328,00	10
60	65	KLF 50 GE 60	343,38	10
70	75	KLF 50 GE 70	353,63	10
80	85	KLF 50 GE 80	369,00	10
90	95	KLF 50 GE 90	384,38	10
100	105	KLF 50 GE 100	394,63	10
110	115	KLF 50 GE 110	410,00	10
120	125	KLF 50 GE 120	420,25	10
130	135	KLF 50 GE 130	558,63	10
140	145	KLF 50 GE 140	574,00	10
150	155	KLF 50 GE 150	589,38	10
160	165	KLF 50 GE 160	609,88	10
170	175	KLF 50 GE 170	630,38	10
180	185	KLF 50 GE 180	640,63	10

A készlet komponensei:

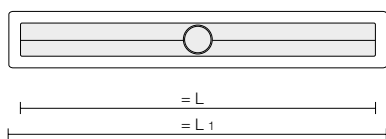
- 1 sarokszigetelés (oldalsó falcsatlakozáshoz)
- 2 folyókatest szigetelő mandzsettával és folyókatartóval
- 3 padlóösszefolyó alsó elem DN 50 búzzelzárával, szorítógyűrűvel és tömítéssel
- 4 zajszigetelő elem



Schlüter-KERDI mandzsetta, síkban fekvő középre történő beépítéshez



Schlüter-KERDI mandzsetta, felállítva a fal mentén történő beépítéshez



Műszaki adatok:

Lefolyó	DN 50
Elfolyási teljesítmény	0,8 l/s
Előntési küszöbmagasság	50 mm
Beépítési magasság	97 mm
Fedél szélessége kerettel együtt	74 mm

Tudnivaló:

A megfelelő rács- és keretkombinációkat vagy burkolható fedlapokat a 217–221. oldalakon találják meg.



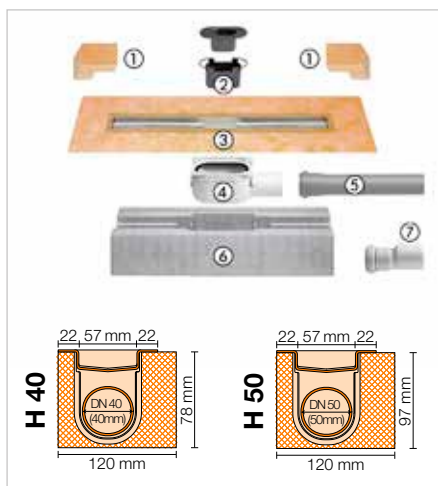
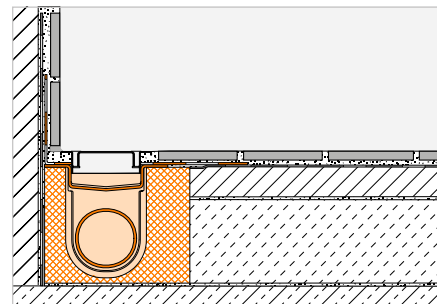
Vonalmenti vízszintes vízelvezetés

Schlüter®-KERDI-LINE-H



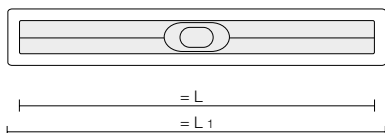
A Schlüter-KERDI-LINE-H egy padlóba sülyesztett vonalmenti folyóka készlet, épített zuhanyokhoz, oldalsó-vízszintes vízelvezetéssel. Univerzálisan használható az aljzat közepére helyezve, vagy a falak mentén is. A körbe futó széles peremre gyárilag Schlüter-KERDI szigetelő mandzsetta van ráragasztva. Ez a folyóka biztonságos csatlakoztatását szolgálja a burkolható szigeteléshez, úgy a padlónál, mint a felmenő falzatoknál.

(Termék adatlap 8.7)



A készlet komponensei:

- 1 sarokszigetelés (oldalsó falcsatlakozáshoz)
- 2 kétrészes búzelzáró
- 3 folyókatást szigetelő mandzsettával
- 4 padlóösszefolyó alsó elem
- 5 lefolyócső
- 6 folyókatartó
- 7 méretváltó összekötőelem DN 40-ről DN 50-re (csak a KERDI-LINE-H 40-hez)



Műszaki adatok:

Lefolyó	DN 40	DN 50
Elfolyási teljesítmény	0,5 l/s	0,6 l/s
Előntési küszöbmagasság	25 mm	30 mm
Beépítési magasság	78 mm	97 mm
Fedél szélessége kerettel együtt	74 mm	74 mm

Schlüter®-KERDI-LINE-H 40

V4A minőségű nemesacél vonalmenti folyóka-készlet búzelzáróval, DN 40-es vízszintes vízelvezetéssel

L (cm)	L1 (cm)	Cikkszám	€ / szett	P (készlet)
50	55	KLH 40 GE 50	300,54	10
60	65	KLH 40 GE 60	312,71	10
70	75	KLH 40 GE 70	324,90	10
80	85	KLH 40 GE 80	337,03	10
90	95	KLH 40 GE 90	350,01	10
100	105	KLH 40 GE 100	362,92	10
110	115	KLH 40 GE 110	372,82	10
120	125	KLH 40 GE 120	384,24	10
130	135	KLH 40 GE 130	508,93	10
140	145	KLH 40 GE 140	522,38	10
150	155	KLH 40 GE 150	538,03	10
160	165	KLH 40 GE 160	557,28	10
170	175	KLH 40 GE 170	574,37	10
180	185	KLH 40 GE 180	593,99	10

Schlüter®-KERDI-LINE-H 50

V4A minőségű nemesacél vonalmenti folyóka-készlet búzelzáróval, DN 50-es vízszintes vízelvezetéssel

L (cm)	L1 (cm)	Cikkszám	€ / szett	P (készlet)
50	55	KLH 50 GE 50	300,54	10
60	65	KLH 50 GE 60	312,71	10
70	75	KLH 50 GE 70	324,90	10
80	85	KLH 50 GE 80	337,03	10
90	95	KLH 50 GE 90	350,01	10
100	105	KLH 50 GE 100	362,92	10
110	115	KLH 50 GE 110	372,82	10
120	125	KLH 50 GE 120	384,24	10
130	135	KLH 50 GE 130	508,93	10
140	145	KLH 50 GE 140	522,38	10
150	155	KLH 50 GE 150	538,03	10
160	165	KLH 50 GE 160	557,28	10
170	175	KLH 50 GE 170	574,37	10
180	185	KLH 50 GE 180	593,99	10

Tudnivaló:

A megfelelő rács- és keretkombinációkat vagy burkolható fedlapokat a 217–221. oldalakon találják meg.

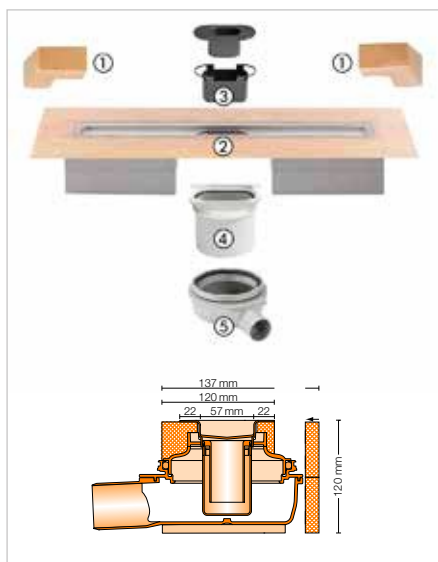
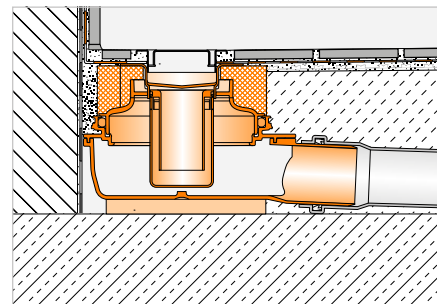
Vonalmenti vízszintes vízvezetés

Schlüter®-KERDI-LINE-H 50 G2



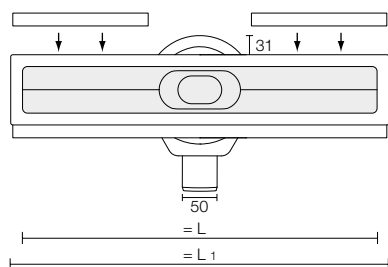
A Schlüter-KERDI-LINE-H 50 G2 egy komplett, padlóba süllyesztett vonalmenti folyóka-készlet, épített zuhanyokhoz, oldalsó-vízszintes vízvezetéssel. Univerzálisan használható az aljzat középre helyezve, vagy a falak mentén is. DIN EN 1253 szabvány szerinti $\geq 0,8$ l/s vízvezetési kapacitással és a búzázó egység magasságának megfelelő 50 mm-es vízzárási magassággal rendelkezik. A burkolható vízszigeteléshez való biztos csatlakoztatáshoz a folyókatest nemesacél peremén gyárilag felragasztott szigetelő mandzsetta van Schlüter-KERDI-ből.

(Termék adatlap 8.7)



A készlet komponensei:

- 1 sarok-vízszigetelés (felmenő oldalfalhoz)
- 2 folyókatest szigetelő mandzsettával és folyókatartóval
- 3 kétrészes búzázó
- 4 adapter
- 5 padlóösszefolyó alsó elem



Schlüter®-KERDI-LINE-H 50 G2

V4A minőségű nemesacél vonalmenti folyóka-készlet búzázóval, DN 50-es vízszintes vízvezetéssel

L (cm)	L1 (cm)	Cikkszám	€ / szett	P (készlet)
50	55	KLH 50 G2E 50	377,02	10
60	65	KLH 50 G2E 60	390,72	10
70	75	KLH 50 G2E 70	404,44	10
80	85	KLH 50 G2E 80	411,29	10
90	95	KLH 50 G2E 90	425,01	10
100	105	KLH 50 G2E 100	438,73	10
110	115	KLH 50 G2E 110	445,58	10
120	125	KLH 50 G2E 120	459,28	10
130	135	KLH 50 G2E 130	582,66	10
140	145	KLH 50 G2E 140	596,37	10
150	155	KLH 50 G2E 150	610,09	10
160	165	KLH 50 G2E 160	630,63	10
170	175	KLH 50 G2E 170	644,36	10
180	185	KLH 50 G2E 180	664,91	10

Műszaki adatok:

Lefolyó	DN 50
Elfolyási teljesítmény	0,8 l/s
Előntési küszöbmagasság	50 mm
Beépítési magasság	120 mm
Fedél szélessége kerettel együtt	74 mm

Tudnivaló:

A megfelelő rács- és keretkombinációkat vagy burkolható fedlapokat a 217–221. oldalakon találják meg.



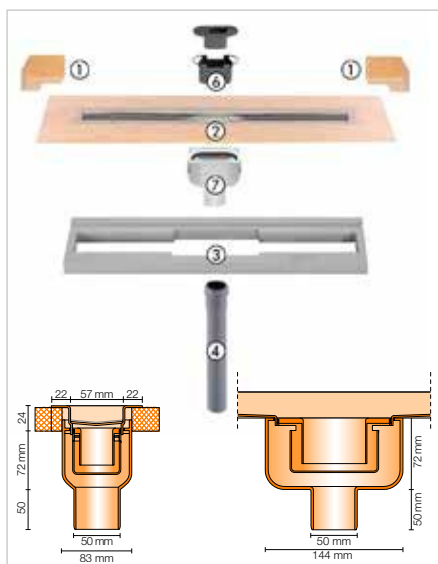
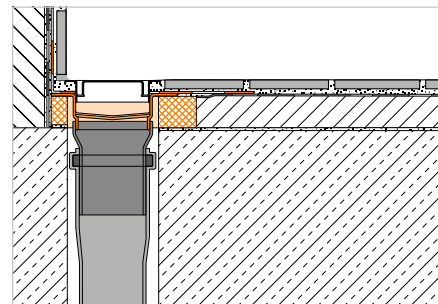
Vonalmenti függőleges vízvezetés

Schlüter®-KERDI-LINE-V



A Schlüter-KERDI-LINE-V komplett készlet a padlósíkba illeszkedő tusoló vonali vízvezetésére szolgál függőleges lefolyással. Univerzálisan használható az aljzat közepére helyezve, vagy a falak mentén is. A körbe futó széles peremre gyárilag Schlüter-KERDI szigetelő mandzsetta van ráragasztva. Ez a folyóka biztonságos csatlakoztatását szolgálja a burkolható szigeteléshez, úgy a padlónál, mint a felmenő falazatoknál.

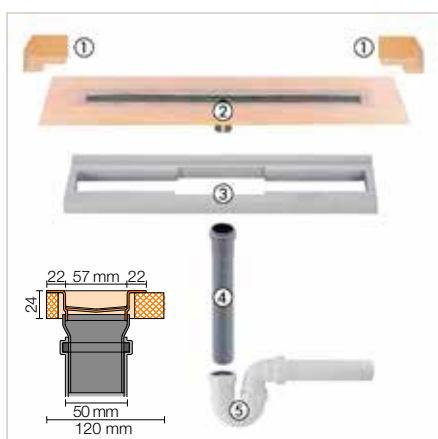
(Termék adatlap 8.7)



Schlüter®-KERDI-LINE-V

V4A minőségű nemesacél vonalmenti folyóka-készlet bűzelzárával, DN 50-es függőleges vízvezetéssel

L (cm)	L1 (cm)	Cikkszám	€ / szett	P (készlet)
50	55	KLV 50 GE 50	300,54	10
60	65	KLV 50 GE 60	312,71	10
70	75	KLV 50 GE 70	324,90	10
80	85	KLV 50 GE 80	337,03	10
90	95	KLV 50 GE 90	350,01	10
100	105	KLV 50 GE 100	362,92	10
110	115	KLV 50 GE 110	372,82	10
120	125	KLV 50 GE 120	384,24	10
130	135	KLV 50 GE 130	508,93	10
140	145	KLV 50 GE 140	522,38	10
150	155	KLV 50 GE 150	538,03	10
160	165	KLV 50 GE 160	557,28	10
170	175	KLV 50 GE 170	574,37	10
180	185	KLV 50 GE 180	593,99	10



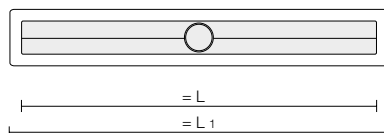
Schlüter®-KERDI-LINE-VS

V4A minőségű nemesacél vonalmenti folyóka-készlet szifonnal, DN 50-es függőleges vízvezetéssel

L (cm)	L1 (cm)	Cikkszám	€ / szett	P (készlet)
50	55	KLV 50 GSE 50	300,54	10
60	65	KLV 50 GSE 60	312,71	10
70	75	KLV 50 GSE 70	324,90	10
80	85	KLV 50 GSE 80	337,03	10
90	95	KLV 50 GSE 90	350,01	10
100	105	KLV 50 GSE 100	362,92	10
110	115	KLV 50 GSE 110	372,82	10
120	125	KLV 50 GSE 120	384,24	10
130	135	KLV 50 GSE 130	508,93	10
140	145	KLV 50 GSE 140	522,38	10
150	155	KLV 50 GSE 150	538,03	10
160	165	KLV 50 GSE 160	557,28	10
170	175	KLV 50 GSE 170	574,37	10
180	185	KLV 50 GSE 180	593,99	10

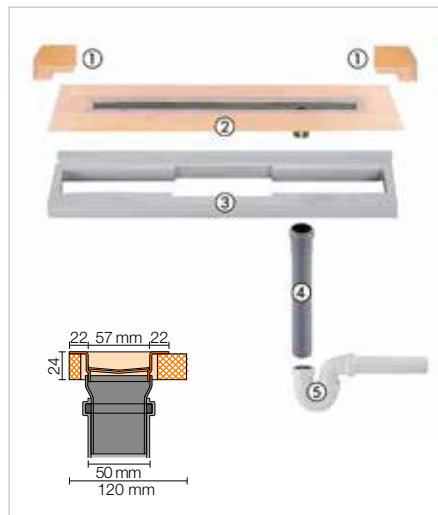
A készlet komponensei:

- sarokszigetelés (oldalsó falcsatlakozáshoz)
- folyókatést szigetelő mandzsettával
- folyókatartó
- lefolyócső DN 50 (L = 250 mm)
- csőszifon
- kétrészes bűzelzáró
- padlóösszefolyó alsó elem



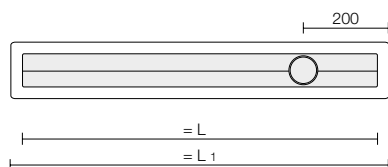
Tudnivaló:

A megfelelő rács- és keretkombinációkat vagy burkolható fedlapokat a 217–221. oldalakon találják meg.



A készlet komponensei:

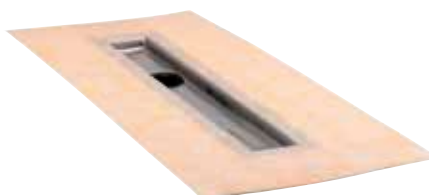
- 1 sarokszigetelés
(oldalsó falcsatlakozáshoz)
- 2 folyókatest szigetelő mandzsettával
- 3 folyókatartó
- 4 lefolyócső DN 50 (L = 250 mm)
- 5 csőszifon



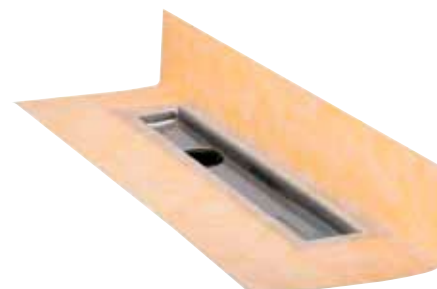
Schlüter®-KERDI-LINE-VOS

V4A minőségű nemesacél vonalmenti folyóka-készlet szifonnal, decentralis vízvezetéssel, függőleges DN 50 lefolyóval

L (cm)	L1 (cm)	Cikkszám	€ / szett	P (készlet)
70	75	KLVO 50 GSE 70	385,69	10
80	85	KLVO 50 GSE 80	397,71	10
90	95	KLVO 50 GSE 90	414,43	10
100	105	KLVO 50 GSE 100	429,32	10
110	115	KLVO 50 GSE 110	438,42	10
120	125	KLVO 50 GSE 120	450,80	10



Schlüter-KERDI mandzsetta, síkban fekvő középre történő beépítéshez



Schlüter-KERDI mandzsetta, felállítva a fal mentén történő beépítéshez

Műszaki adatok:

	-V	-VS/-VOS
Lefolyó	DN 50	DN 50
Elfolyási teljesítmény	0,8 l/s	1,0 l/s
Előntési küszöbmagasság	30 mm	50 mm
Beépítési magasság	24 mm	24 mm
Fedél szélessége kerettel együtt	74 mm	74 mm

Tudnivaló:

A megfelelő rács- és keretkombinációkat a 217–220. oldalakon találják meg. A Schlüter-KERDI-LINE-D nem kombinálható a decentralis függőleges Schlüter-KERDI-LINE-VOS vízvezetéssel.



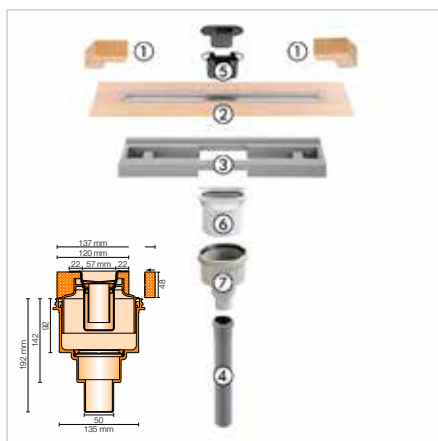
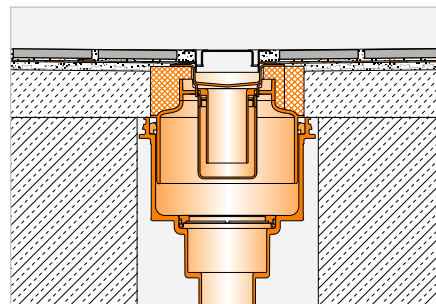
Vonalmenti függőleges vízvezetés

Schlüter®-KERDI-LINE-V 50 G2



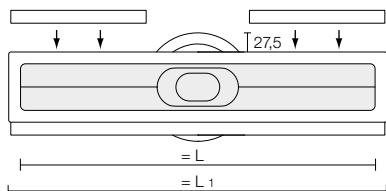
A Schlüter-KERDI-LINE-V 50 G2 komplett készlet a padlósíkba illeszkedő tusolók vonali vízvezetésére szolgál függőleges lefolyással. Univerzálisan használható az aljzat közepére helyezve, vagy fal mentén beépítve. DIN EN 1253 szabvány szerinti $\geq 0,8$ l/s vízvezetési kapacitással és a búzzáró egység magasságának megfelelő 50 mm-es vízzárási magassággal rendelkezik. A burkolható vízszigeteléshez való biztos csatlakoztatáshoz a folyókatest nemesacél peremén gyárilag felragasztott szigetelő mandzsetta van Schlüter-KERDI-ből.

(Termék adatlap 8.7)



A készlet komponensei:

- 1 sarokszigetelés (oldalsó falcsatlakozáshoz)
- 2 folyókatest szigetelő mandzsettával
- 3 folyókatartó
- 4 lefolyócső
- 5 kétrészes búzzáró
- 6 adapter
- 7 padlóösszefolyó alsó elem



Schlüter®-KERDI-LINE-V 50 G2

V4A minőségű nemesacél vonalmenti folyóka-készlet búzzelzáróval, DN 50-es függőleges vízvezetéssel

L (cm)	L1 (cm)	Cikkszám	€ / szett	P (készlet)
50	55	KLV 50 G2E 50	377,02	10
60	65	KLV 50 G2E 60	390,72	10
70	75	KLV 50 G2E 70	404,44	10
80	85	KLV 50 G2E 80	411,29	10
90	95	KLV 50 G2E 90	425,01	10
100	105	KLV 50 G2E 100	438,73	10
110	115	KLV 50 G2E 110	445,58	10
120	125	KLV 50 G2E 120	459,28	10
130	135	KLV 50 G2E 130	582,66	10
140	145	KLV 50 G2E 140	596,37	10
150	155	KLV 50 G2E 150	610,09	10
160	165	KLV 50 G2E 160	630,63	10
170	175	KLV 50 G2E 170	644,36	10
180	185	KLV 50 G2E 180	664,91	10

Műszaki adatok:

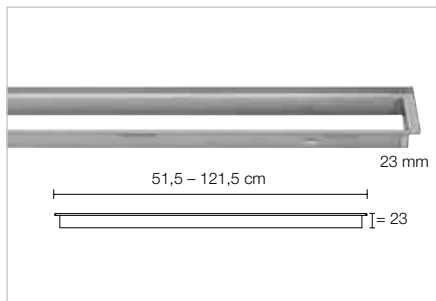
Lefolyó	DN 50
Elfolyási teljesítmény	1,0 l/s
Előntési küszöbmagasság	50 mm
Beépítési magasság	48 mm
Fedél szélessége kerettel együtt	74 mm

Tudnivaló:

A megfelelő rács- és keretkombinációkat vagy burkolható fedlapokat a 217–221. oldalakon találják meg.

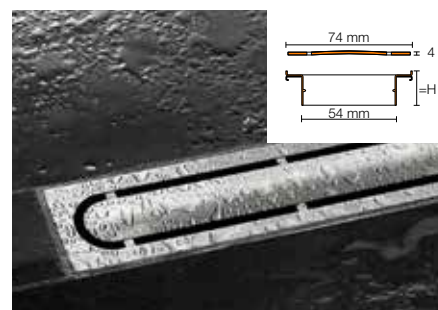
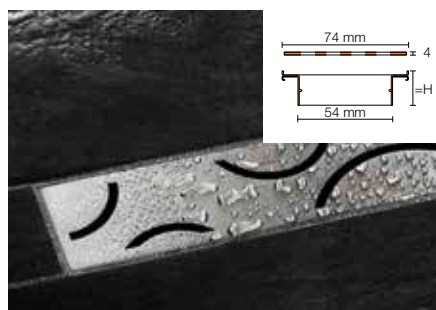
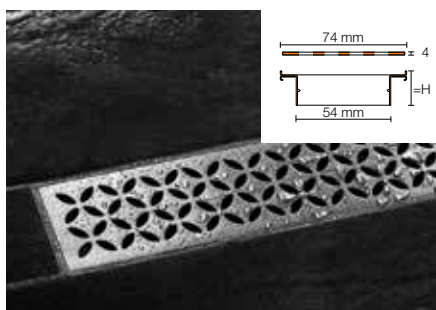
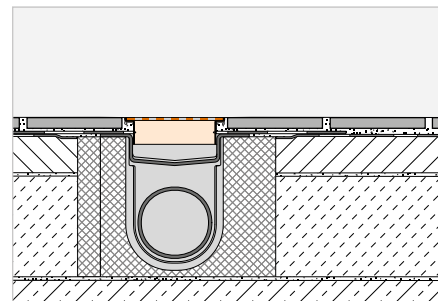
Rács- / keret-kombináció

Schlüter®-KERDI-LINE-STYLE



A Schlüter-KERDI-LINE kontúr-keretek szálcsiszolt nemesacélból, formatervezett fedlappal készülnek, amelyek illeszkednek a Schlüter-KERDI-LINE folyókatestekhez. A karcsú kontúr-keret magassága fokozatmentesen állítható 6–18 mm között a burkolóanyag magasságának megfelelően. A fedlapok FLORAL, CURVE és PURE dizájnváltozatokban kaphatók.

(Termék adatlap 8.7)



Schlüter®-KERDI-LINE-IF-E

FLORAL dizájn: 23 mm-es keret, V4A minőségű, szálcsiszolt nemesacél

L (cm)	H = 23 mm Cikkszám	€ / szett	P (készlet)
50	KLIFE 23 EB 50	353,00	10
60	KLIFE 23 EB 60	366,32	10
70	KLIFE 23 EB 70	379,64	10
80	KLIFE 23 EB 80	406,28	10
90	KLIFE 23 EB 90	432,92	10
100	KLIFE 23 EB 100	459,56	10
110	KLIFE 23 EB 110	486,22	10
120	KLIFE 23 EB 120	512,84	10

Schlüter®-KERDI-LINE-IF-F

CURVE dizájn: 23 mm-es keret, V4A minőségű szálcsiszolt nemesacél

L (cm)	H = 23 mm Cikkszám	€ / szett	P (készlet)
50	KLIFF 23 EB 50	339,69	10
60	KLIFF 23 EB 60	353,00	10
70	KLIFF 23 EB 70	366,32	10
80	KLIFF 23 EB 80	386,32	10
90	KLIFF 23 EB 90	406,28	10
100	KLIFF 23 EB 100	426,27	10
110	KLIFF 23 EB 110	446,24	10
120	KLIFF 23 EB 120	466,23	10

Schlüter®-KERDI-LINE-IF-G

PURE dizájn: 23 mm-es keret, V4A minőségű szálcsiszolt nemesacél

L (cm)	H = 23 mm Cikkszám	€ / szett	P (készlet)
50	KLIFG 23 EB 50	379,64	10
60	KLIFG 23 EB 60	392,97	10
70	KLIFG 23 EB 70	406,28	10
80	KLIFG 23 EB 80	426,27	10
90	KLIFG 23 EB 90	446,24	10
100	KLIFG 23 EB 100	466,23	10
110	KLIFG 23 EB 110	486,22	10
120	KLIFG 23 EB 120	512,84	10

Tudnivaló:

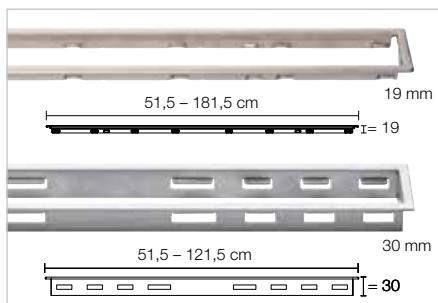
H = 23 mm, 6 - 18 mm közötti burkolatvastagsághoz

A fedlapok és a keretek nem kombinálhatók a Schlüter-KERDI-LINE-A/-B/-C/-D termékekkel.

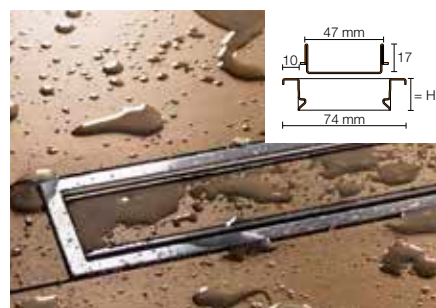
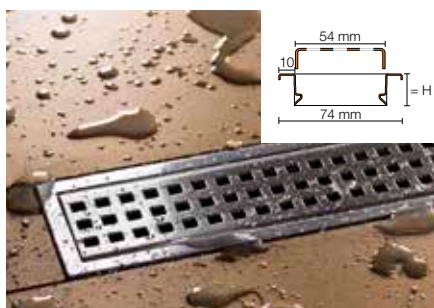
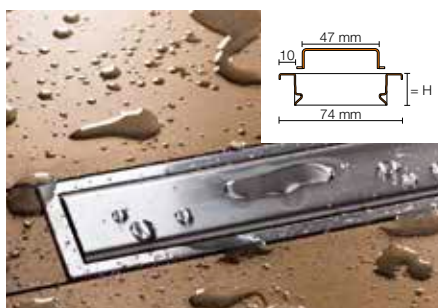
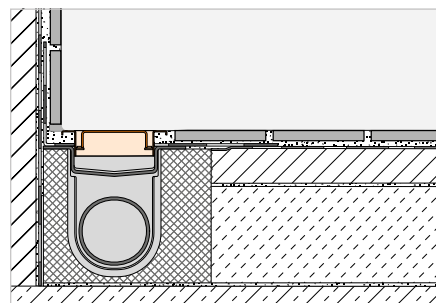


Rács- / keret-kombináció

Schlüter®-KERDI-LINE-A/-B/-C



A Schlüter-KERDI-LINE választhatóan szálcsiszolt nemesacélból vagy magassfényű, polírozott nemesacélból és az új színes por-szórt felületű rozsdamentes acélból készült fogadó keret klasszikus fedlappal, amelyek illeszkednek a Schlüter-KERDI-LINE folyókatestekhez. A fogadó keret magassága fokozatmentesen állítható 3–25 mm között a hidegburkolat vastagságához igazodóan. A fedlapok SOLID (A), SQUARE (B) és FRAMED TILE (C) dizájnváltozatokban kaphatók. (Termék adatlap 8.7)



Schlüter®-KERDI-LINE-A

SOLID dizájn: 19 mm-es keret, V4A minőségű szálcsiszolt nemesacél

L (cm)	H = 19 mm Cikkszám	€ / szett	P (készlet)
50	KLA 19 EB 50	245,75	10
60	KLA 19 EB 60	252,32	10
70	KLA 19 EB 70	258,70	10
80	KLA 19 EB 80	265,22	10
90	KLA 19 EB 90	271,65	10
100	KLA 19 EB 100	278,03	10
110	KLA 19 EB 110	284,84	10
120	KLA 19 EB 120	291,42	10
130	KLA 19 EB 130	414,78	10
140	KLA 19 EB 140	433,69	10
150	KLA 19 EB 150	448,60	10
160	KLA 19 EB 160	472,58	10
170	KLA 19 EB 170	492,22	10
180	KLA 19 EB 180	508,93	10

Schlüter®-KERDI-LINE-B

SQUARE dizájn: 19 mm-es keret, V4A minőségű szálcsiszolt nemesacél

L (cm)	H = 19 mm Cikkszám	€ / szett	P (készlet)
50	KLB 19 EB 50	245,75	10
60	KLB 19 EB 60	252,32	10
70	KLB 19 EB 70	258,70	10
80	KLB 19 EB 80	265,22	10
90	KLB 19 EB 90	271,65	10
100	KLB 19 EB 100	278,03	10
110	KLB 19 EB 110	284,84	10
120	KLB 19 EB 120	291,42	10
130	KLB 19 EB 130	414,78	10
140	KLB 19 EB 140	433,69	10
150	KLB 19 EB 150	448,60	10
160	KLB 19 EB 160	472,58	10
170	KLB 19 EB 170	492,22	10
180	KLB 19 EB 180	508,93	10

Schlüter®-KERDI-LINE-C

FRAMED TILE dizájn: 19 mm-es keret, V4A minőségű szálcsiszolt nemesacél

L (cm)	H = 19 mm Cikkszám	€ / szett	P (készlet)
50	KLCA 19 EB 50	245,75	10
60	KLCA 19 EB 60	252,32	10
70	KLCA 19 EB 70	258,70	10
80	KLCA 19 EB 80	265,22	10
90	KLCA 19 EB 90	271,65	10
100	KLCA 19 EB 100	278,03	10
110	KLCA 19 EB 110	284,84	10
120	KLCA 19 EB 120	291,42	10
130	KLCA 19 EB 130	414,78	10
140	KLCA 19 EB 140	433,69	10
150	KLCA 19 EB 150	448,60	10
160	KLCA 19 EB 160	472,58	10
170	KLCA 19 EB 170	492,22	10
180	KLCA 19 EB 180	508,93	10

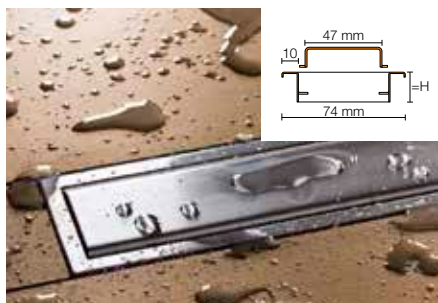
Tudnivaló:

H = 19 mm a 3 - 15 mm közötti burkolatvastagsághoz

i
A Schlüter-KERDI-LINE-A/-B/-C egyéni gravírozással is kapható. További információk a 32. oldalról található.

Tudnivaló:

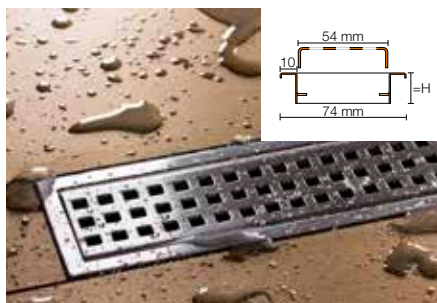
A beleburkolható fedlap (C dizájn) legfeljebb 15 mm csempévastagságig használható



Schlüter®-KERDI-LINE-A

SOLID dizájn: 30 mm-es keret,
V4A minőségű szálcsiszolt nemesacél

L (cm)	H = 30 mm Cikkszám	€ / szett	P (készlet)
50	KLA 30 EB 50	253,38	10
60	KLA 30 EB 60	259,46	10
70	KLA 30 EB 70	266,00	10
80	KLA 30 EB 80	273,76	10
90	KLA 30 EB 90	279,24	10
100	KLA 30 EB 100	286,08	10
110	KLA 30 EB 110	292,77	10
120	KLA 30 EB 120	298,25	10



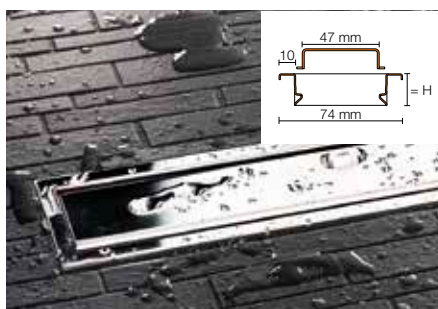
Schlüter®-KERDI-LINE-B

SQUARE dizájn: 30 mm-es keret,
V4A minőségű szálcsiszolt nemesacél

L (cm)	H = 30 mm Cikkszám	€ / szett	P (készlet)
50	KLB 30 EB 50	253,38	10
60	KLB 30 EB 60	259,46	10
70	KLB 30 EB 70	266,00	10
80	KLB 30 EB 80	273,76	10
90	KLB 30 EB 90	279,24	10
100	KLB 30 EB 100	286,08	10
110	KLB 30 EB 110	292,77	10
120	KLB 30 EB 120	298,25	10

Tudnivaló:

H = 30 mm a 13 - 25 mm közötti burkolatvastagsághoz



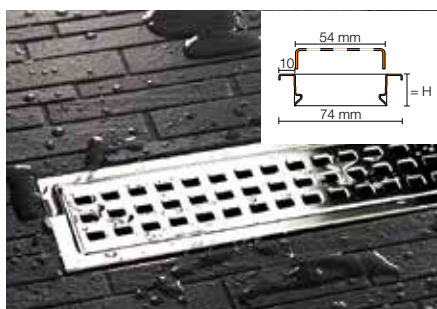
Schlüter®-KERDI-LINE-A

SOLID dizájn: 19 mm-es keret,
V4A minőségű magassfényű, polírozott nemesacél

L (cm)	H = 19 mm Cikkszám	€ / szett	P (készlet)
50	KLA 19 EP 50	266,65	10
60	KLA 19 EP 60	273,76	10
70	KLA 19 EP 70	280,66	10
80	KLA 19 EP 80	287,77	10
90	KLA 19 EP 90	294,73	10
100	KLA 19 EP 100	301,66	10
110	KLA 19 EP 110	309,06	10
120	KLA 19 EP 120	316,18	10

Tudnivaló:

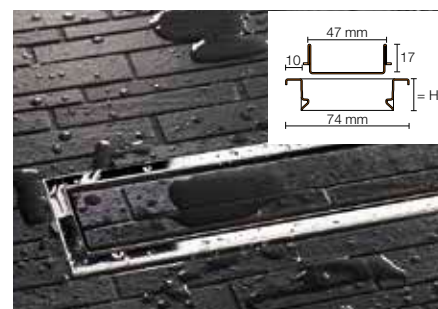
H = 19 mm a 3 - 15 mm közötti burkolatvastagsághoz



Schlüter®-KERDI-LINE-B

SQUARE dizájn: 19 mm-es keret,
V4A minőségű magassfényű, polírozott nemesacél

L (cm)	H = 19 mm Cikkszám	€ / szett	P (készlet)
50	KLB 19 EP 50	266,65	10
60	KLB 19 EP 60	273,76	10
70	KLB 19 EP 70	280,66	10
80	KLB 19 EP 80	287,77	10
90	KLB 19 EP 90	294,73	10
100	KLB 19 EP 100	301,66	10
110	KLB 19 EP 110	309,06	10
120	KLB 19 EP 120	316,18	10



Schlüter®-KERDI-LINE-C

FRAMED dizájn: 19 mm-es keret,
V4A minőségű magassfényű, polírozott nemesacél

L (cm)	H = 19 mm Cikkszám	€ / szett	P (készlet)
50	KLCA 19 EP 50	256,80	10
60	KLCA 19 EP 60	263,67	10
70	KLCA 19 EP 70	270,32	10
80	KLCA 19 EP 80	277,17	10
90	KLCA 19 EP 90	283,85	10
100	KLCA 19 EP 100	290,54	10
110	KLCA 19 EP 110	297,68	10
120	KLCA 19 EP 120	304,51	10

Tudnivaló:

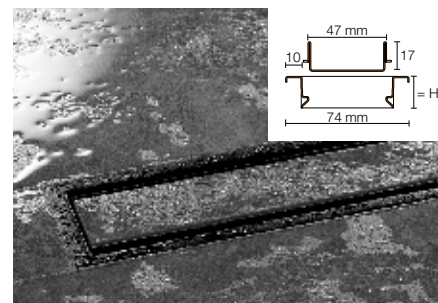
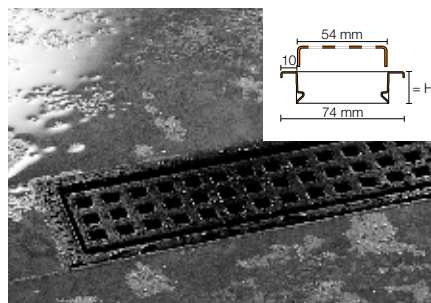
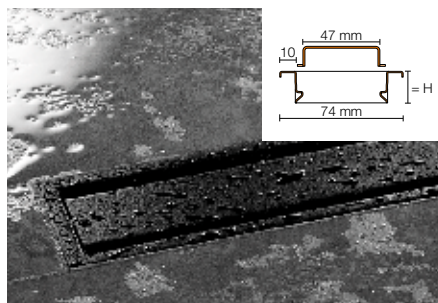
A beleburkolható fedlap (C dizájn) legfeljebb 15 mm csempevastagságig használható



A magas fényre polírozott nemesacél jól illik a krómfelületekhez



Rács- / keret-kombináció



Schlüter®-KERDI-LINE-A

SOLID dizájn: 19 mm-es keret, V4A minőségű, matt grafit-fekete színű, porszórt bevonatú nemesacél

L (cm)	H = 19 mm Cikkszám	€ / szett	P (készlet)
50	KLA 19 MGS 50	319,48	10
60	KLA 19 MGS 60	328,01	10
70	KLA 19 MGS 70	336,30	10
80	KLA 19 MGS 80	344,80	10
90	KLA 19 MGS 90	353,14	10
100	KLA 19 MGS 100	361,44	10
110	KLA 19 MGS 110	370,29	10
120	KLA 19 MGS 120	378,85	10

Tudnivaló:

H = 19 mm a 3 - 15 mm közötti burkolatvastagsághoz

Schlüter®-KERDI-LINE-B

SQUARE dizájn: 19 mm-es keret, V4A minőségű, matt grafit-fekete színű, porszórt bevonatú nemesacél

L (cm)	H = 19 mm Cikkszám	€ / szett	P (készlet)
50	KLB 19 MGS 50	319,48	10
60	KLB 19 MGS 60	328,01	10
70	KLB 19 MGS 70	336,30	10
80	KLB 19 MGS 80	344,80	10
90	KLB 19 MGS 90	353,14	10
100	KLB 19 MGS 100	361,44	10
110	KLB 19 MGS 110	370,29	10
120	KLB 19 MGS 120	378,85	10

Schlüter®-KERDI-LINE-C

FRAMED dizájn: 19 mm-es keret, V4A minőségű, matt grafit-fekete színű, porszórt bevonatú nemesacél

L (cm)	H = 19 mm Cikkszám	€ / szett	P (készlet)
50	KLCA 19 MGS 50	319,48	10
60	KLCA 19 MGS 60	328,01	10
70	KLCA 19 MGS 70	336,30	10
80	KLCA 19 MGS 80	344,80	10
90	KLCA 19 MGS 90	353,14	10
100	KLCA 19 MGS 100	361,44	10
110	KLCA 19 MGS 110	370,29	10
120	KLCA 19 MGS 120	378,85	10

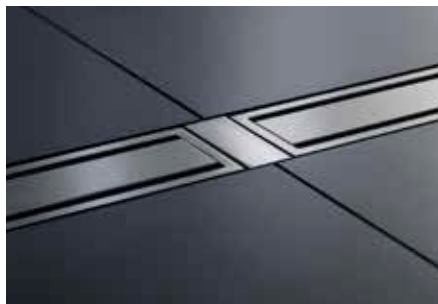
Tudnivaló:

A beleburkolható fedlap (C dizájn) legfeljebb 15 mm csempevastagságig használható



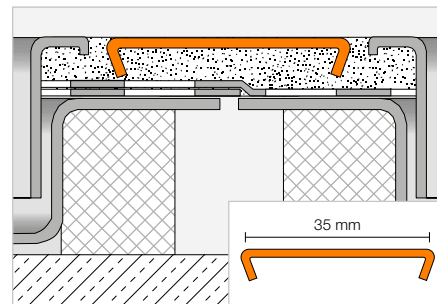
Tartozékok

Schlüter®-KERDI-LINE-FC



A Schlüter-KERDI-LINE-FC olyan nemesacélból készült elem, amely biztosítja a keret-/rács-egységek optikai csatlakoztatását olyankor, amikor több Schlüter-KERDI-LINE vonalmenti folyókát alkalmaznak egymáshoz sorolva, akár kontúr keretben, akár fogadó keretben.

(Termék adatlap 8.7)



Schlüter®-KERDI-LINE-FC

V4A minőségű, szálciszított nemesacél keretösszekötő elem

Cikkszám	€ / db.	P (db)
V / KL EB 35	14,43	10

Schlüter®-KERDI-LINE-FC

V4A minőségű, magastényű, polírozott nemesacél keretösszekötő elem

Cikkszám	€ / db.	P (db)
V / KL EP 35	15,18	10

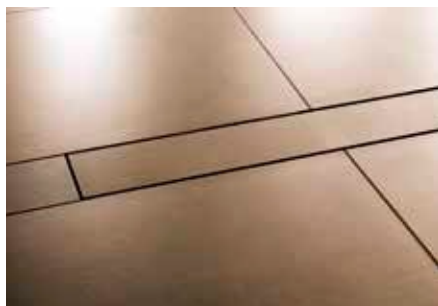
Schlüter®-KERDI-LINE-FC

V4A minőségű, matt grafit-fekete színű, porszórt bevonatú nemesacélból, keretösszekötő elem

Cikkszám	€ / db.	P (db)
V / KL MGS 35	18,76	10

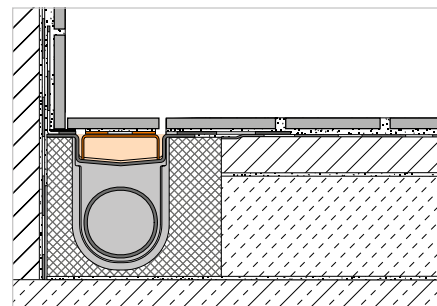
Burkolható fedlap

Schlüter®-KERDI-LINE-D



A Schlüter-KERDI-LINE-D egy keret nélküli folyókafedél, mely illeszkedik a Schlüter-KERDI-LINE folyókatesthez. A burkolható fedlap fátýolszövettel kasírozott a burkolólap csemperagasztóval történő rögzítéséhez. Előnye, hogy mivel keret nélküli résfolyókát képez, így minden burkolatvastagsághoz megfelel.

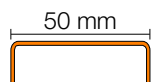
(Termék adatlap 8.7)



Schlüter®-KERDI-LINE-D

TILE dizájn (keret nélküli): V4A minőségű nemesacél

L (cm)	Cikkszám	€ / db.	P (db)
49	KLD E 50	101,20	10
59	KLD E 60	106,93	10
69	KLD E 70	114,51	10
79	KLD E 80	121,33	10
89	KLD E 90	127,83	10
99	KLD E 100	135,81	10
109	KLD E 110	143,78	10
119	KLD E 120	150,29	10
129	KLD E 130	221,47	10
139	KLD E 140	228,22	10
149	KLD E 150	238,18	10
159	KLD E 160	249,36	10
169	KLD E 170	259,06	10
179	KLD E 180	279,92	10



Tudnivaló:

A kiválasztott burkolattartó hosszának meg kell egyeznie a folyóka hosszával.

A Schlüter-KERDI-LINE-D nem kombinálható a decentralis függőleges Schlüter-KERDI-LINE-VOS vízvezetéssel.

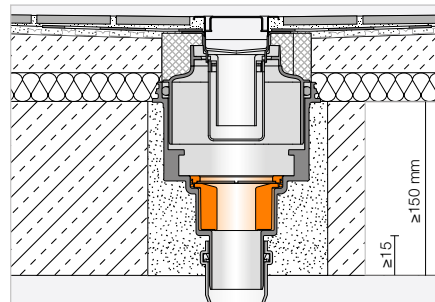


Tűzterjedést gátló betét

Schlüter®-KERDI-LINE-BS



A Schlüter-KERDI-LINE-BS hatóságilag engedélyezett, szorító gyűrűs tűzvédelmi betéttel rendelkezik, amely a KLV 50 G2 nemesacélból készült, függőleges vonali vízvezetéssel kombinálva megakadályozza, hogy a tűz az emeletek között tovább terjedjen.
(Termék adatlap 8.7)



Schlüter®-KERDI-LINE-BS

szorító gyűrűs tűzvédelmi betét

Cikkszám	€ / db.	P (db)
KL BS	167,84	10

Tűzterjedést gátló betét

Schlüter®-KERDI-DRAIN-ZBS



A Schlüter-KERDI-DRAIN-ZBS áttörésszigetelés tűzvédelmi funkcióval. A habarccsal való kitöltés alternatívájaként a KD BAV 50 GVB függőleges padlólefolyó-készlettel, vagy a KLV 50 G2 nemesacélból készült vízszintes vonalmenti folyókával együtt arra szolgál, hogy meggátolja a (Ø 160 mm) pontszerű áttörés mentén a tűz továbbterjedését és megakadályozza a hanghidak keletkezését. Csak a KD BS-sel, illetve KL BS-sel kombinációban minősül engedélyezett tűzvédelemnek.
(Termék adatlap 8.2)

Schlüter®-KERDI-DRAIN-ZBS

áttörésszigetelés tűzvédelmi funkcióval

Cikkszám	€ / db.	P (db)
KD ZBS	172,48	10

Száraz bűzzár

Schlüter®-KERDI-LINE-GTO



A Schlüter-KERDI-LINE-GTO egy száraz bűzzár szilikonból készült csappantyúval. A ritkán használt lefolyórendszereknél (például üdülőkben) a szokásos bűzzárak helyett alkalmazható, megakadályozza a vizes bűzzár kiszáradása által okozott bűz keletkezését. A legalább 0,4 l/s lefolyóteljesítmény mellett akár tartósan is helyettesítheti a szokásos bűzzárót.
(Termék adatlap 8.7)

Schlüter®-KERDI-LINE-GTO

száraz bűzzár

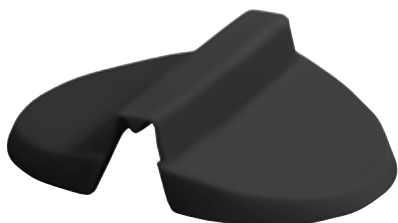
Cikkszám	€ / db.	P (db)
KL GTO	32,40	10

Tudnivaló:

Nem alkalmas a Schlüter-KERDI-LINE-F/-VS/-VOS termékhez.

Száraz búzzár

Schlüter®-KERDI-LINE-GTM



A Schlüter-KERDI-LINE-GTM egy szilikonból készült száraz csappantyú a Schlüter-KERDI-DRAIN-R10 GT és a Schlüter-KERDI-LINE-GTO pótlására / cseréjére.
(Termék adatlap 8.7)

Schlüter®-KERDI-LINE-GTM

száraz csere-csappantyú

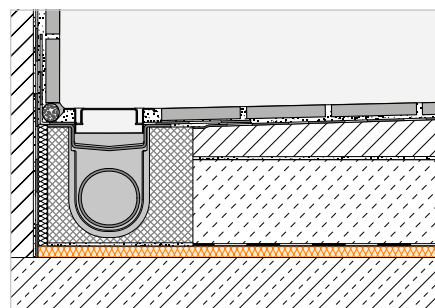
Cikkszám	€ / db.	P (db)
KL GTM	17,49	10

Zajcsökkentő lemez

Schlüter®-KERDI-LINE-SR



A Schlüter-KERDI-LINE-SR egy speciális kuszáltszálal technológiával készült, zajcsökkentő tulajdonságokkal rendelkező hangszigetelő lemez. Szakszerű beépítés esetén a bevizsgált rendszer elemei a Schlüter-KERDI-LINE és KERDI-LINE-SR termékekkel eleget tesznek az idevágó szabványoknak a tusolókra vonatkozó zajcsökkentéssel kapcsolatos követelményeinek.
(Termék adatlap 8.7)



Schlüter®-KERDI-LINE-SR

PES-Vlies lemezés áru (tartalma: 1 lemez)

Vastagság (mm)	Cikkszám	€ / db.	P (db)
10	KL SR 250	23,01	5

Schlüter®-KERDI-LINE-SR

PES-Vlies lemezés áru (tartalma: 4 lemez)

Vastagság (mm)	Cikkszám	€ / csomag	P (csomag)
10	KL SR 1000	77,50	5

Schlüter®-DITRA-SOUND-KB

toldásfedő szalag

38 mm x 50 m Cikkszám	€ / db.	P (db)
DS KB 38	16,90	10

Az egyes lemezek mérete: 0,5 m x 0,5 m = 0,25 m²



Tudnivaló:

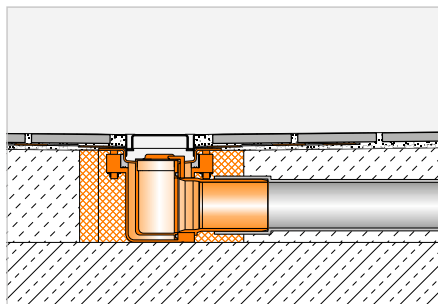
A bevizsgált szereléseket a Tervezési alapok dokumentumunkban találja.



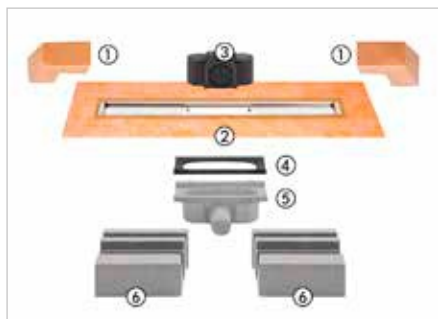
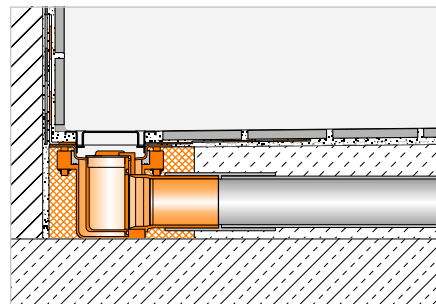
Vonalmenti vízszintes vízvezetés

i
A lefolyó a brit piacra készült!
Külső átmérő: 43 mm

Schlüter®-KERDI-LINE-G3



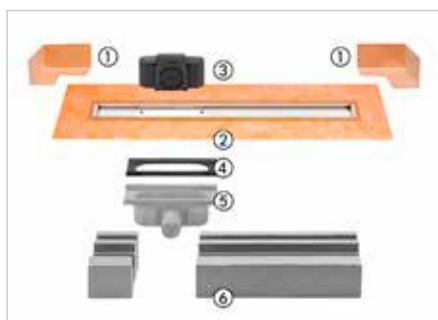
A Schlüter-KERDI-LINE-G3 egy nemesacélból készült alacsony szerkezeti magasságú vonalmenti vízvezetés. Ez a vízvezetés kapható központi, oldala elhúzott és dupla lefolyóval és alkalmas középre, illetve szélre történő beépítésre. Mint minden Schlüter vonalmenti vízvezetésnél, úgy ez is gyárilag el van látva egy előszerelt Schlüter-KERDI vízszigetelő mandzsettával a többrétegű burkolható vízszigeteléshez történő biztonságos csatlakoztatáshoz.



Schlüter®-KERDI-LINE-G3

középpontos vonalmenti vízvezetés V4A minőségű nemesacélból

L (cm)	L1 (cm)	Cikkszám	€ / szett	P (készlet)
50	55	KL F 43 G3E 50	347,40	10
60	65	KL F 43 G3E 60	360,27	10
70	75	KL F 43 G3E 70	373,13	10
80	85	KL F 43 G3E 80	386,00	10
90	95	KL F 43 G3E 90	398,88	10
100	105	KL F 43 G3E 100	411,74	10
110	115	KL F 43 G3E 110	424,61	10
120	125	KL F 43 G3E 120	437,48	10



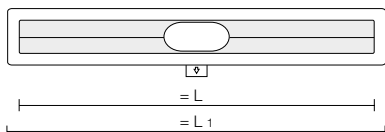
Schlüter®-KERDI-LINE-G3

balra elhúzott vízvezetés V4A minőségű nemesacélból

L (cm)	L1 (cm)	Cikkszám	€ / szett	P (készlet)
70	75	KL FOL 43 G3E 70	411,74	10
80	85	KL FOL 43 G3E 80	424,61	10
90	95	KL FOL 43 G3E 90	437,48	10
100	105	KL FOL 43 G3E 100	450,34	10
110	115	KL FOL 43 G3E 110	463,21	10
120	125	KL FOL 43 G3E 120	476,07	10

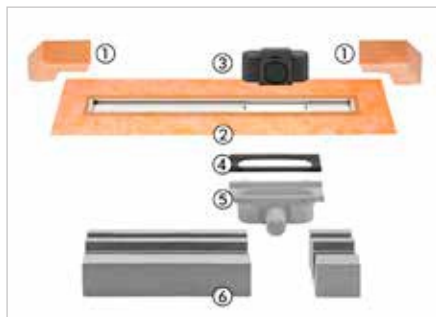
A készlet komponensei:

- 1 sarok-vízszigetelés (felmenő oldalfalhoz)
- 2 folyókatást vízszigetelő mandzsettával
- 3 búzzár
- 4 EPDM tömítés
- 5 padlóösszefolyó alsó elem
- 6 folyókatartó



Műszaki adatok:

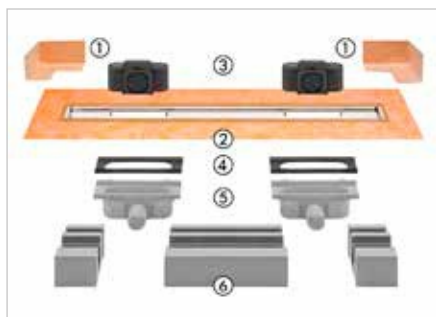
Lefolyó	BS 40 (43 mm külső átmérő)
Elfolyási teljesítmény	0,45 l/s (egyedi lefolyó) 0,8 l/s (dupla lefolyó)
Előntési küszöbmagasság	50 mm
Beépítési magasság	78 mm
Fedél szélessége kerettel együtt	74 mm



Schlüter®-KERDI-LINE-G3

jobbra elhúzott vízvezetés V4A minőségű nemesacélból

L (cm)	L1 (cm)	Cikkszám	€ / szett	P (készlet)
70	75	KL FOR 43 G3E 70	411,74	10
80	85	KL FOR 43 G3E 80	424,61	10
90	95	KL FOR 43 G3E 90	437,48	10
100	105	KL FOR 43 G3E 100	450,34	10
110	115	KL FOR 43 G3E 110	463,21	10
120	125	KL FOR 43 G3E 120	476,07	10



Schlüter®-KERDI-LINE-G3

kétoldalra elhúzott (dupla) vízvezetés V4A minőségű nemesacélból

L (cm)	L1 (cm)	Cikkszám	€ / szett	P (készlet)
100	105	KL F20 43 G3E 100	540,41	10
110	115	KL F20 43 G3E 110	553,27	10
120	125	KL F20 43 G3E 120	566,14	10

A készlet komponensei:

- 1 sarok-vízszigetelés (felmenő oldalfalhoz)
- 2 folyókatest vízszigetelő mandzsettával
- 3 búzzár
- 4 EPDM tömítés
- 5 padlóösszefolyó alsó elem
- 6 folyókatartó

Műszaki adatok:

Lefolyó	BS 40 (43 mm külső átmérő)
Elfolyási teljesítmény	0,45 l/s (egyedi lefolyó) 0,8 l/s (dupla lefolyó)
Előntési küszöbmagasság	50 mm
Beépítési magasság	78 mm
Fedél szélessége kerettel együtt	74 mm

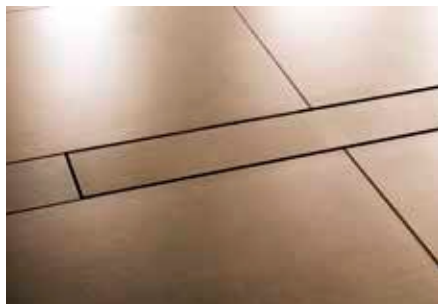
i
A Schlüter-KERDI-LINE-G3 csak az
Dizájn A, Dizájn B és KERDI-LINE-STYLE
rács és keretkombinációkkal használható.



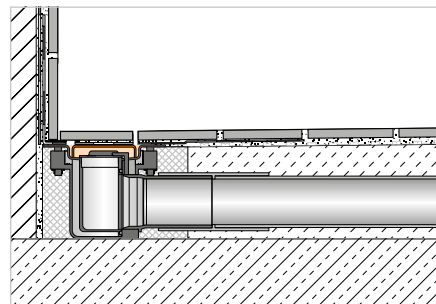
Burkolható fedlap

i
A folyókafedél kizárólag a brit piacra készült!

Schlüter®-KERDI-LINE-D-G3



A Schlüter-KERDI-LINE-D-G3 olyan keret nélküli folyókafedél, amely illeszkedik a Schlüter-KERDI-LINE-G3 folyókatesthez. A burkolható fedlap fátolszövettel kasírozott a burkolólap csemperagasztóval történő rögzítéséhez. Előnye, hogy mivel keret nélküli részfolyókát képez, így minden burkolatvastagsághoz megfelel.



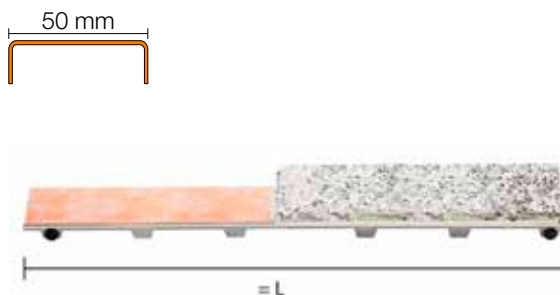
Tudnivaló:

A kiválasztott burkolattartó hosszának meg kell egyeznie a folyóka hosszával.

Schlüter®-KERDI-LINE-D-G3

TILE dizájn (keret nélkül): V4A minőségű nemesacél

L (cm)	Cikkszám	€ / db.	P (db)
49	KLD G3E 50	101,20	10
59	KLD G3E 60	106,93	10
69	KLD G3E 70	114,51	10
79	KLD G3E 80	121,33	10
89	KLD G3E 90	127,83	10
99	KLD G3E 100	135,81	10
109	KLD G3E 110	143,78	10
119	KLD G3E 120	150,29	10



i
A szerelési anyagok kifejezetten a brit piacra készülnek!

Szerelési tartozékok

Schlüter®-KERDI-LINE-F-G3



A Schlüter-KERDI-LINE-F-G3 Timber Accessory egy tartozék-készlet a Schlüter-KERDI-LINE-G3 folyókáknak fafödémbe a Schlüter-KERDI-SHOWER-LTS (KSLT 1365 / 2000 S) lejtéskialakító lemez alkalmazásával történő beépítéséhez.

Schlüter®-KERDI-LINE-F-G3

szerelési tartozékok a Schlüter-KERDI-LINE-G3 vonalmenti vízvezetéshez

Cikkszám	€ / szett	P (készlet)
KL F 43 G3 TA	51,25	10

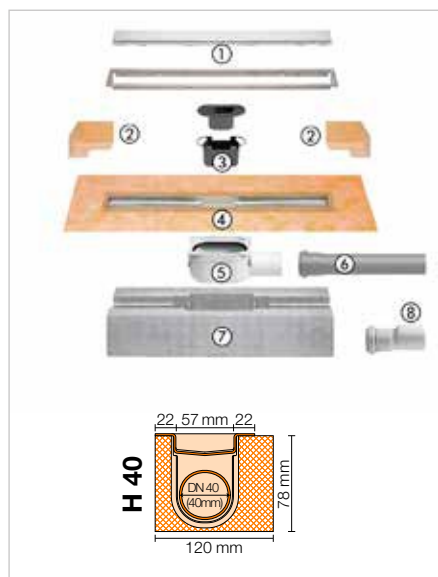
Komplett készlet

Schlüter®-KERDI-LINE-A készletek



A Schlüter-KERDI-LINE-A komplett készletek a padlószintbe süllyesztett tusolók vonalmenti vízvezetésére szolgál horizontális lefolyóval. Univerzálisan használható az aljzat közepére helyezve, vagy a falak mentén is. A körbe futó széles peremre gyárilag Schlüter-KERDI szigetelő mandzetta van ráragasztva. Ezzel a folyókatest biztonságosan csatlakoztatható a burkolható szigeteléshez úgy a padlóban, mint a felmenő falazatoknál. A készlet tartalmazza folyókatest hosszúságához igazodó, a burkolólap magasságához állítható, elegáns, szálcsiszolt nemesacél Schlüter-KERDI-LINE-A fedlapot.

(Termék adatlap 8.7)



Schlüter®-KERDI-LINE-A készlet

V4A minőségű nemesacél vonalmenti folyóka-készlet búzelzárával, DN 40-es vízszintes vízvezetéssel, SOLID dizájnos fedlappal, 19 mm-es kerettel, V4A minőségű szálcsiszolt nemesacélból

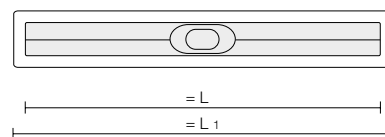
L (cm)	L1 (cm)	Cikkszám	€ / szett	PL (készlet)
80	85	KLA 19 EB 80 S1	573,75	10
90	95	KLA 19 EB 90 S1	589,53	10

Tudnivaló:

H = 19 mm a 3 - 15 mm közötti burkolatvastagsághoz

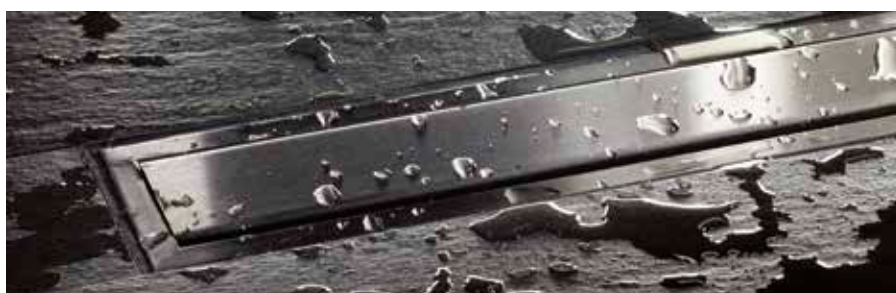
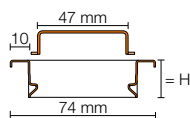
Műszaki adatok:

Lefolyó	DN 40
Elfolyási teljesítmény	0,5 l/s
Előntési küszöbmagasság	25 mm
Beépítési magasság	78 mm
Fedél szélessége kerettel együtt	74 mm



A készlet komponensei:

- 1 rács-/keret-kombináció SOLID típusú formatervezett ráccsal
- 2 sarokszigetelés (oldalsó falcsatlakozáshoz)
- 3 kétrészes búzelzáró
- 4 folyókatest szigetelő mandzsettával
- 5 padlóösszefolyó alsó elem
- 6 lefolyócső
- 7 folyókatartó
- 8 méretváltó összekötőelem DN 40-ről DN 50-re





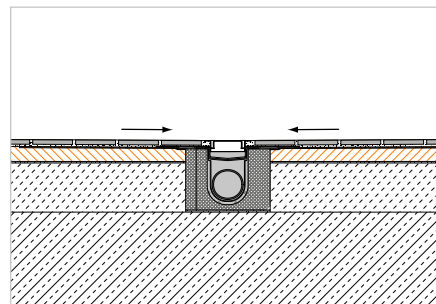
Lejtéskialakító lemez

Schlüter®-KERDI-SHOWER-LT



A Schlüter-KERDI-SHOWER-LT lejtéskialakító lemez nyomásálló polisztirolból készül gyárilag rákasírozott Schlüter-KERDI vízszigeteléssel. A padlósíntbe süllyesztett tusolókban megfelelő lejtés alakítható ki vele a középre elhelyezett Schlüter-KERDI-LINE vonalmenti épített zuhany folyókához. A lejtéskialakító lemezt az alatta kialakított kiegyenlítő rétegre a vízvezető folyóka mindkét oldalához be kell építeni. Független vízvezetés esetén a lejtéskialakító lemez közvetlenül lefektethető a megfelelő aljzatra. Az előre megadott vágási hornyok alapján a lemezt snitzer pengékkel egyedi méretre lehet vágni.

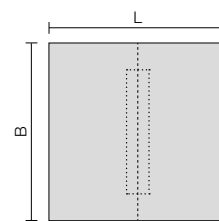
(Termék adatlap 8.8)



Schlüter®-KERDI-SHOWER-LT

lejtéskialakító lemez vonalmenti folyókához, középre helyezett verzió

L x B (cm)	H (mm)	Lejtés (%)	Cikkszám	€ / db.	P (db)
100 x 100	32	2	KSLT 1000	181,53	10
122 x 122	34	2	KSLT 1220	212,82	10
139 x 139	36	2	KSLT 1395	256,65	10



Tudnivaló:

A Schlüter-KERDI-SHOWER-LT jól alkalmazható a Schlüter-KERDI-LINE-H és -KERDI-LINE-V-hez. Nem alkalmas viszont a Schlüter-KERDI-LINE-F-hez.

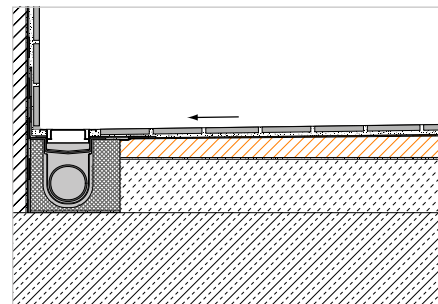
Lejtéskialakító lemez

Schlüter®-KERDI-SHOWER-LTS



A Schlüter-KERDI-SHOWER-LTS lejtéskialakító lemez nyomásálló polisztirolból készül gyárilag rákasírozott Schlüter-KERDI vízszigeteléssel. A padlószintbe illeszkedő tusolókban megfelelő lejtés alakítható ki vele a Schlüter-KERDI-LINE fal mellé elhelyezett vonalmenti vízvezető folyókához. A lejtéskialakító lemezt az alatta kialakított kiegyenlítő rétegre a vízvezető folyókához vezetve kell lerakni. Független vízvezetés esetén a lejtéskialakító lemez közvetlenül lefektethető a megfelelő alapra. Az előre megadott vágási hornyok alapján a lemezt snitser pengékkel egyedi méretre lehet vágni.

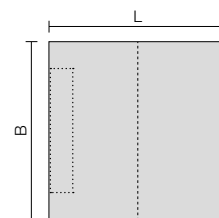
(Termék adatlap 8.8)



Schlüter®-KERDI-SHOWER-LTS

lejtéskialakító lemez a vonalmenti folyókához, négyzet alakú fali változat

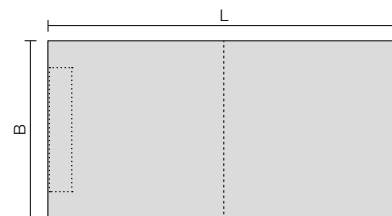
L x B (cm)	H (mm)	H1 (mm)	Lejtés (%)	Cikkszám	€ / db.	P (db)
100 x 100	42	22	2	KSLT 1000 S	181,53	10
122 x 122	46	22	2	KSLT 1220 S	212,82	10
139 x 139	50	22	2	KSLT 1395 S	256,65	10



Schlüter®-KERDI-SHOWER-LTS

lejtéskialakító lemez a vonalmenti folyókához – fali változat – rövid oldal

L x B (cm)	H (mm)	H1 (mm)	Lejtés (%)	Cikkszám	€ / db.	P (db)
139 x 91	50	22	2	KSLT 915 / 1395 S	206,57	10
183 x 91	58	22	2	KSLT 915 / 1830 S	269,17	10
193 x 96	60	22	2	KSLT 965 / 1930 S	281,68	10
200 x 136	39	13	1,25	KSLT 1365 / 2000 S*	294,21	10

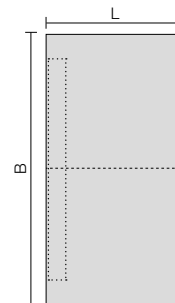


* Jól alkalmazható a Schlüter-KERDI-LINE-H-hoz. Nem alkalmas viszont a Schlüter-KERDI-LINE-F-hez és KERDI-LINE-V-hez. Lejtéskialakító lemez 1.25 % lejtéssel. Nem kombinálható a Schlüter-SHOWERPROFILE-S-el.

Schlüter®-KERDI-SHOWER-LTS

lejtéskialakító lemez a vonalmenti folyókához – fali változat – hosszú oldal

L x B (cm)	H (mm)	H1 (mm)	Lejtés (%)	Cikkszám	€ / db.	P (db)
96 x 193	41	22	2	KSLT 1930 / 965 S	281,68	10



Tudnivaló:

A Schlüter-KERDI-LINE-LTS (a KSLT 1365 / 2000 S* kivételével) jól alkalmazható a Schlüter-KERDI-LINE-H és -KERDI-LINE-V-hez. Nem alkalmas viszont a Schlüter-KERDI-LINE-F-hez.



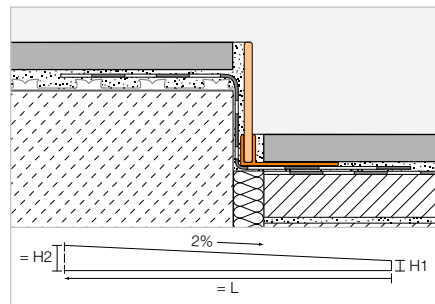
Lejtéskialakító ékprofil

Schlüter®-SHOWERPROFILE-S



A Schlüter®-SHOWERPROFILE-S lejtéskialakító, lapos ékprofil szálciszolt vagy strukturált felületbevonattal ellátott nemesacélból készül a padlószintbe illeszkedő tusolók oldalainak borítására 2% lejtéssel. A profil hátoldalán fátjolréteg található a csemperagasztóba való rögzüléshez. A padlóoldali fogadásra szolgál a rendszer részét képező, kemény PVC-ből készülő tartóprofil különböző magassági méretekből U-alakú fogadó-núttal. A kellő magasság kialakításához a túlnyúló lejtéskialakító éket az alacsony és/vagy a magas oldalon igény szerint beszabjuk. A lejtéskialakító ék balról vagy jobbról használható a padozat-csatlakozásnál, vagy a válaszfal csempeburkolata alatt.

(Termék adatlap 14.1)



Schlüter®-SHOWERPROFILE-SPS 50

PVC-tartóprofil lejtéskialakító ékkel V4A minőségű szálciszolt nemesacélból, H1 = 6 mm

H (mm)	L = 2,00 m Cikkszám	€ / db.	KV (db)
5	SPSA 50 EB/200	112,52	40
	L = 1,60 m		
5	SPSA 50 EB/160	78,45	40
	L = 1,20 m		
5	SPSA 50 EB/120	57,22	40

Schlüter®-SHOWERPROFILE-SPS 100

PVC-tartóprofil lejtéskialakító ékkel V4A minőségű szálciszolt nemesacélból, H1 = 10 mm

H (mm)	L = 2,00 m Cikkszám	€ / db.	KV (db)
10	SPSB 100 EB/200	119,40	40
	L = 1,60 m		
10	SPSB 100 EB/160	80,34	40
	L = 1,20 m		
10	SPSB 100 EB/120	61,34	40

Schlüter®-SHOWERPROFILE-SPS 125

PVC-tartóprofil lejtéskialakító ékkel V4A minőségű szálciszolt nemesacélból, H1 = 10 mm

H (mm)	L = 2,00 m Cikkszám	€ / db.	KV (db)
12,5	SPSB 125 EB/200	119,40	40
	L = 1,60 m		
12,5	SPSB 125 EB/160	80,34	40
	L = 1,20 m		
12,5	SPSB 125 EB/120	61,34	40

Schlüter®-SHOWERPROFILE-SPS 50

PVC-tartóprofil lejtéskialakító ékkel V4A minőségű szálciszolt nemesacélból, H1 = 6 mm

H (mm)	L = 2,00 m Cikkszám	€ / db.	KV (db)
5	SPSA 50 ...*/200	140,94	40
5	SPSA 50 ...**/200	143,50	40
	L = 1,60 m		
5	SPSA 50 ...*/160	99,43	40
5	SPSA 50 ...**/160	102,50	40
	L = 1,20 m		
5	SPSA 50 ...*/120	72,78	40
5	SPSA 50 ...**/120	74,83	40

Schlüter®-SHOWERPROFILE-SPS 100

PVC-tartóprofil lejtéskialakító ékkel V4A minőségű szálciszolt nemesacélból, H1 = 10 mm

H (mm)	L = 2,00 m Cikkszám	€ / db.	KV (db)
10	SPSB 100 ...*/200	148,63	40
10	SPSB 100 ...**/200	153,75	40
	L = 1,60 m		
10	SPSB 100 ...*/160	101,48	40
10	SPSB 100 ...**/160	104,55	40
	L = 1,20 m		
10	SPSB 100 ...*/120	79,95	40
10	SPSB 100 ...**/120	82,00	40

Schlüter®-SHOWERPROFILE-SPS 125

PVC-tartóprofil lejtéskialakító ékkel V4A minőségű szálciszolt nemesacélból, H1 = 10 mm

H (mm)	L = 2,00 m Cikkszám	€ / db.	KV (db)
12,5	SPSB 125 ...*/200	148,63	40
12,5	SPSB 125 ...**/200	153,75	40
	L = 1,60 m		
12,5	SPSB 125 ...*/160	101,48	40
12,5	SPSB 125 ...**/160	104,55	40
	L = 1,20 m		
12,5	SPSB 125 ...*/120	79,95	40
12,5	SPSB 125 ...**/120	82,00	40

A cikkszámot ki kell egészíteni a felület/szín megadásával (például: SPSB 125 MGS/200)

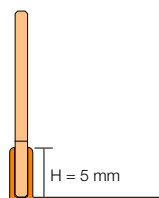
* Felületek/színek: MBW - MGS

** Felületek/színek: TSBG - TSC - TSDA - TSG - TSI - TSOB - TSSG

Kapható felületek | színek

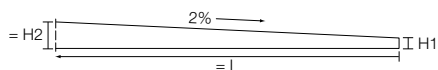


A felületek és színek összeállítását a 340 oldaltól találják.

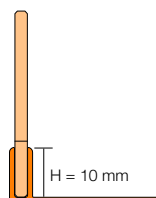


SPS 50

H = tartóprofil magassága
Az SPS 50 a 6–9 mm közötti
csempévastagságokhoz alkalmazható

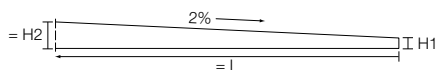


lejtéskialakító ék 120 cm: H2 = 30 mm, H1 = 6 mm
lejtéskialakító ék 160 cm: H2 = 38 mm, H1 = 6 mm
lejtéskialakító ék 200 cm: H2 = 46 mm, H1 = 6 mm

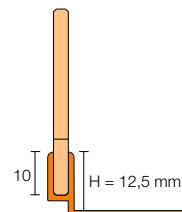


SPS 100

H = tartóprofil magassága
Az SPS 100 a 10–18 mm közötti
csempévastagságokhoz alkalmazható

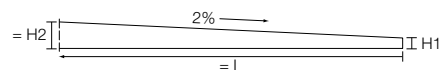


lejtéskialakító ék 120 cm: H2 = 34 mm, H1 = 10 mm
lejtéskialakító ék 160 cm: H2 = 42 mm, H1 = 10 mm
lejtéskialakító ék 200 cm: H2 = 50 mm, H1 = 10 mm



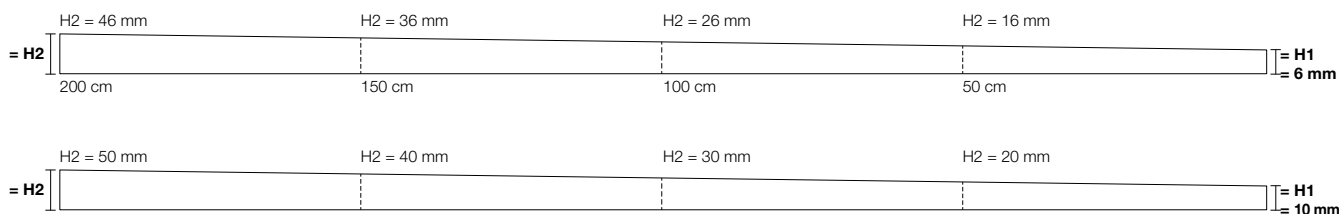
SPS 125

H = tartóprofil magassága
Az SPS 125 a 12,5–20 mm közötti
csempévastagságokhoz alkalmazható



lejtéskialakító ék 120 cm: H2 = 34 mm, H1 = 10 mm
lejtéskialakító ék 160 cm: H2 = 42 mm, H1 = 10 mm
lejtéskialakító ék 200 cm: H2 = 50 mm, H1 = 10 mm

2% = 2 mm / 10 cm



Tudnivaló:

A nagyobb csempévastagságokhoz magasabb tartóprofillal rendelkező lejtéskialakító ékek is rendelhetők 15, 18 vagy akár 22 mm vastagságban is.



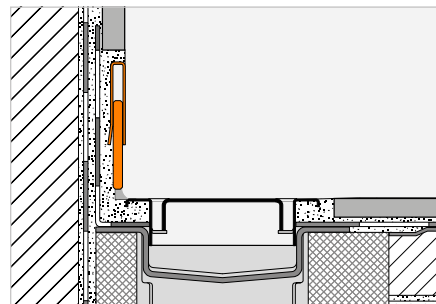
Falcsatlakozó profil

Schlüter®-SHOWERPROFILE-R



A Schlüter-SHOWERPROFILE-R kétrészes falcsatlakozó profil a lejtés miatt csupaszon maradó falszakasz burkolására a vonalmenti vízelvezetésnél. A profil strukturált felületbevonattal vagy szálcsiszolt nemesacél változatokban kapható. A hátoldalán fátýolréteg található a csemperagasztóval történő rögzítéshez. Fésűs felépítése révén a Schlüter-SHOWERPROFILE-R 23–45 mm közötti magasságban (két kivitelben) fokozatmentesen állítható.

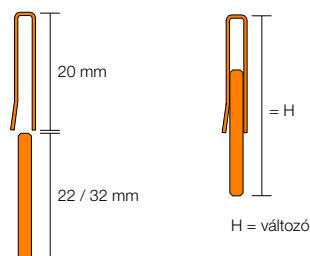
(Termék adatlap 14.1)



Schlüter®-SHOWERPROFILE-RA

2-részes falcsatlakozó profil, V4A minőségű szálcsiszolt nemesacél

H (mm)	L = 1,40 m Cikkszám	€ / db.	KV (db)
23-35	SPRA 23 EB/140	79,06	40
33-45	SPRA 33 EB/140	86,67	40
L = 1,00 m			
23-35	SPRA 23 EB/100	63,84	40
33-45	SPRA 33 EB/100	69,92	40



Schlüter®-SHOWERPROFILE-RA

2-részes falcsatlakozó profil, V4A minőségű nemesacél színes felületbevonattal

H (mm)	L = 1,40 m Cikkszám	€ / db.	KV (db)
23-35	SPRA 23 ...*/140	102,50	40
23-35	SPRA 23 ...**/140	99,43	40
33-45	SPRA 33 ...*/140	110,70	40
33-45	SPRA 33 ...**/140	107,63	40
L = 1,00 m			
23-35	SPRA 23 ...*/100	83,03	40
23-35	SPRA 23 ...**/100	80,46	40
33-45	SPRA 33 ...*/100	92,25	40
33-45	SPRA 33 ...**/100	89,69	40

A cikkszámot ki kell egészíteni a felület/szín megadásával (például: SPRA 23 TSC/140)

* Felületek/színek: TSBG - TSC - TSDA - TSG - TSI - TSOB - TSSG

** Felületek/színek: MBW - MGS

Kapható felületek | színek



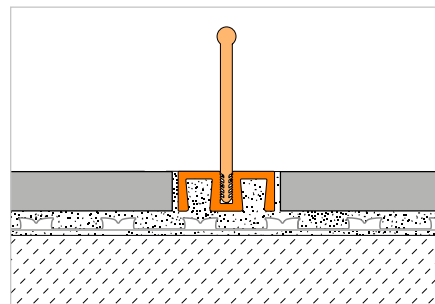
A felületek és színek összeállítását a 340 oldaltól találják.

Kiöntésgátló profil

Schlüter®-SHOWERPROFILE-WS



A Schlüter-SHOWERPROFILE-WS egy eloxált alumíniumból készülő, kétrészes profil a padlószintbe illeszkedő tusolóknál az elöntés elleni védelemhez. A tartóprofilat a csempézés során rögzítjük a ragasztóágyba. Az elöntés elleni védelem választható domború vagy rugalmas műanyagpengével készült kivitelben. Mindkét változat lehetővé teszi a kerek-székes közlekedést.
(Termék adatlap 14.2)



Schlüter®-SHOWERPROFILE-WS

natúr, matt, eloxált alumínium tartóprofil

L = 3,00 m Cikkszám	€/ m	KV (db)
SPWS 19 AE / 300	24,72	40
L = 2,50 m		
SPWS 19 AE	24,72	40
L = 1,00 m		
SPWS 19 AE / 100	25,77	40

Penge betét

Schlüter®-SHOWERPROFILE-WSL

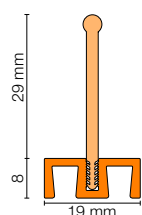
rugalmas penge betét

L = 3,00 m Cikkszám	€/ m	KV (db)
SPWSL 30 T / 300	15,39	40
L = 2,50 m		
SPWSL 30 T	15,39	40
L = 1,00 m		
SPWSL 30 T / 100	15,39	40

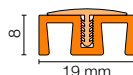
Schlüter®-SHOWERPROFILE-WSC

domború betét

L = 3,00 m Cikkszám	€/ m	KV (db)
SPWSC 16 GS / 300	12,72	40
L = 2,50 m		
SPWSC 16 GS	12,72	40
L = 1,00 m		
SPWSC 16 GS / 100	12,72	40



SHOWERPROFILE-WS + -WSL



SHOWERPROFILE-WS + -WSC

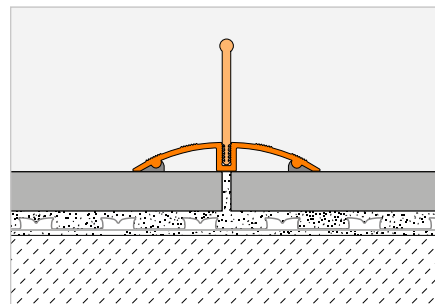


Kiöntésgátló profil

Schlüter®-SHOWERPROFILE-WSK



A Schlüter-SHOWERPROFILE-WSK egy eloxált alumíniumból készülő, kétrészes profil a padlószintbe illeszkedő tusolóknál az elöntés elleni védelemhez. A tartóprofil utólag ragasztjuk fel a kész burkolatra. Az elöntés elleni védelem választható domború vagy rugalmas műanyagpengével készült kivitelben. Mindkét változat lehetővé teszi a kerek-székes közlekedést.
(Termék adatlap 14.2)



Schlüter®-SHOWERPROFILE-WSK

natúr, matt, eloxált alumínium tartóprofil

L = 3,00 m Cikkszám	€ / m	KV (db)
SPWSK 52 AE / 300	28,95	40
L = 2,50 m		
SPWSK 52 AE	28,95	40
L = 1,00 m		
SPWSK 52 AE / 100	29,99	40

Penge betét | véglezáró kupak

Schlüter®-SHOWERPROFILE-WSL

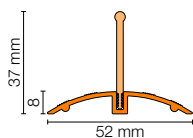
rugalmas penge betét

L = 3,00 m Cikkszám	€ / m	KV (db)
SPWSL 30 T / 300	15,39	40
L = 2,50 m		
SPWSL 30 T	15,39	40
L = 1,00 m		
SPWSL 30 T / 100	15,39	40

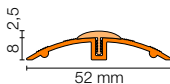
Schlüter®-SHOWERPROFILE-WSC

domború betét

L = 3,00 m Cikkszám	€ / m	KV (db)
SPWSC 16 GS / 300	12,72	40
L = 2,50 m		
SPWSC 16 GS	12,72	40
L = 1,00 m		
SPWSC 16 GS / 100	12,72	40



SHOWERPROFILE-WSK + -WSL

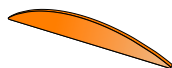


SHOWERPROFILE-WSK + -WSC

Schlüter®-SHOWERPROFILE-WSK/EK

zárókupak

Cikkszám	€ / db.	P (db)
EK / SPWSK 52 AE	4,03	50



SHOWERPROFILE-WSK/EK



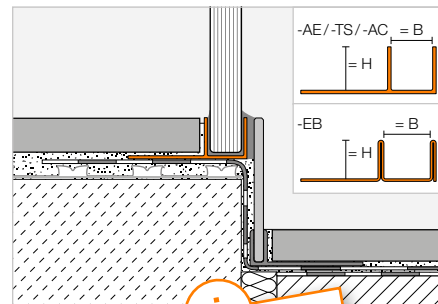
Tartóprofil

Schlüter®-DECO-SG



A Schlüter-DECO-SG egy dekorációs profil a csempeburkolatok árnyékfugáinak kialakításához. Az Ön választása szerint 12 mm, illetve 15 mm széles árnyékfugát képez. Ez az árnyékfugaprofil ideálisan alkalmas a padló- és falburkolatok síkjába süllyesztett üvegpanelek fogadására és rögzítésére.

(Termék adatlap 2.16)



i
Már TRENDLINE
színekben is kaphatók!

Schlüter®-DECO-SG-EB

V4A minőségű, szálciszított nemesacél, B = 12 mm

H (mm)	L = 2,50 m Cikkszám	€ / m	KV (db)
8	SG 80 EB 12	51,47	120
10	SG 100 EB 12	54,05	120
11	SG 110 EB 12	56,61	120
12,5	SG 125 EB 12	59,18	120

Schlüter®-DECO-SG-EB

V4A minőségű, szálciszított nemesacél, B = 15 mm

H (mm)	L = 2,50 m Cikkszám	€ / m	KV (db)
8	SG 80 EB 15	55,33	120
10	SG 100 EB 15	57,90	120
11	SG 110 EB 15	60,48	120
12,5	SG 125 EB 15	63,05	120

Schlüter®-DECO-SG-AE

natúr, matt, eloxált alumínium, B = 12 mm

H (mm)	L = 2,50 m Cikkszám	€ / m	KV (db)
8	SG 80 AE 12	18,40	120
10	SG 100 AE 12	18,88	120
11	SG 110 AE 12	19,31	120
12,5	SG 125 AE 12	19,82	120

Schlüter®-DECO-SG-AE

natúr, matt, eloxált alumínium, B = 15 mm

H (mm)	L = 2,50 m Cikkszám	€ / m	KV (db)
8	SG 80 AE 15	21,29	120
10	SG 100 AE 15	21,60	120
11	SG 110 AE 15	22,36	120
12,5	SG 125 AE 15	22,85	120



Schlüter®-DECO-SG-AC

színes porszórt bevonatú alumínium, B = 12 mm

H (mm)	L = 2,50 m Cikkszám	€ / m	KV (db)
8	SG 80 ...* 12	21,53	120
10	SG 100 ...* 12	22,04	120
11	SG 110 ...* 12	22,55	120
12,5	SG 125 ...* 12	23,06	120

Schlüter®-DECO-SG-AC

színes porszórt bevonatú alumínium, B = 15 mm

H (mm)	L = 2,50 m Cikkszám	€ / m	KV (db)
8	SG 80 ...* 15	25,11	120
10	SG 100 ...* 15	25,63	120
11	SG 110 ...* 15	26,14	120
12,5	SG 125 ...* 15	26,65	120

MyDesign by Schlüter-Systems
Egyedi felületbevonat választható a RAL-Classic színskála 190 színéből.
További információk a 16. oldaltól.

Schlüter®-DECO-SG-TS

strukturált felületbevonatú alumínium, B = 12 mm

H (mm)	L = 2,50 m Cikkszám	€ / m	KV (db)
8	SG 80 ...** 12	25,84	120
10	SG 100 ...** 12	26,45	120
11	SG 110 ...** 12	27,06	120
12,5	SG 125 ...** 12	27,67	120

Schlüter®-DECO-SG-TS

strukturált felületbevonatú alumínium, B = 15 mm

H (mm)	L = 2,50 m Cikkszám	€ / m	KV (db)
8	SG 80 ...** 15	30,13	120
10	SG 100 ...** 15	30,76	120
11	SG 110 ...** 15	31,37	120
12,5	SG 125 ...** 15	31,98	120

A cikkszámot ki kell egészíteni a szín megadásával (például: SG 80 TSOB 15)

* Színek: MBW - MGS

** Színek:

TSBG - TSC - TSDA - TSG - TSI - TSOB - TSSG

Kapható felületek | színek



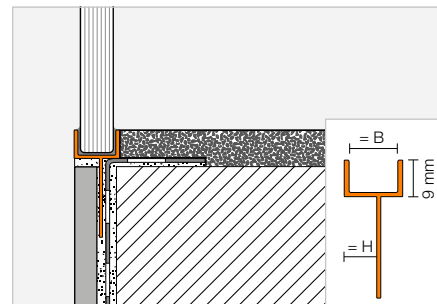
A felületek és színek összeállítását a 340 oldaltól találják.



Tartóprofil



i
 Vakolt falakhoz csatlakozó
 sarkok kialakításához



Schlüter®-DECO-SGC-AE

natúr, matt, eloxált alumínium, B = 12 mm

H (mm)	L = 2,50 m Cikkszám	€ / m	KV (db)
8	SGC 80 AE 12	19,89	120
10	SGC 100 AE 12	20,35	120
11	SGC 110 AE 12	20,87	120
12,5	SGC 125 AE 12	21,38	120

Schlüter®-DECO-SGC-AE

natúr, matt, eloxált alumínium, B = 15 mm

H (mm)	L = 2,50 m Cikkszám	€ / m	KV (db)
8	SGC 80 AE 15	23,01	120
10	SGC 100 AE 15	23,30	120
11	SGC 110 AE 15	24,11	120
12,5	SGC 125 AE 15	24,63	120



Schlüter®-KERDI-DRAIN

Pontra lejtetett vízvezetés beltérben

Vízszintes elvezetésű

lefolyó búzzárral

Padlóösszefolyó készletek
DN 40/50, DN 50, DN 50/70 méretben 240–241

Függőleges elvezetésű

lefolyó búzzárral

Padlóösszefolyó készletek
DN 50, DN 70, DN 100 méretben 242–245

Tartozékok

246–248

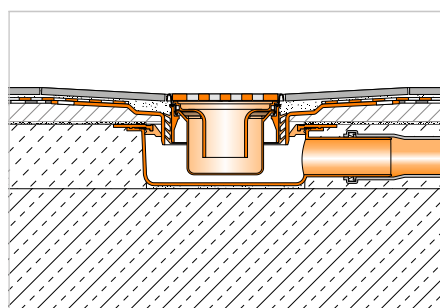
Komplett készletek

249–250

i

**A kültérben alkalmazható KERDI-DRAIN
lemezeket az Erkélyek és teraszok
fejezetben találja a 303. oldaltól!**





- ① Schlüter®-KERDI-DRAIN lefolyó alsó elem
- ② Schlüter®-KERDI-LINE rács-/keret készletek
- ③ Schlüter®-KERDI-SHOWER
- ④ Schlüter®-DITRA
- ⑤ Schlüter®-KERDI 200
- ⑥ Schlüter®-KERDI-KEBA
- ⑦ Schlüter®-SHOWERPROFILE-WS/-WSK
- ⑧ Schlüter®-DECO-SG
- ⑨ Schlüter®-DILEX-RF

- Oldal 241–245
- Oldal 241–245
- Oldal 251–252
- Oldal 165
- Oldal 188
- Oldal 189
- Oldal 233–234
- Oldal 235
- Oldal 139

A következő oldalak bemutatják az összes lehetséges rács-/keret-kombinációt, amelyek sokoldalúan variálhatók az adott szigetelési/vízvezetési vagy rétegrendbeli igények szerint. Azt követően pedig a készre szerelt, vagy készletként csomagolt változatokat mutatjuk be.

Schlüter®-KERDI-DRAIN

Padlósíkba illeszkedő tusolók pontra lejtetett vízvezetéssel

A Schlüter-KERDI-DRAIN olyan pontszerű vízvezetés, amely a vizet a választásunk szerint vízszintesen vagy függőlegesen vezeti el a ház csatornarendszerébe. A Schlüter-KERDI-SHOWER lejtéskialakító lemezekkel gyorsan lehet sík és vízszigetelt felületet kialakítani a burkolat lerakásához. A Schlüter-SHOWERPROFILE a zuhanyzó nyitott peremterületén gondoskodik a kiöntés elleni biztonságos védelemről. A Schlüter-DECO-SG profil az üvegből készült térelválasztó elemeket rögzíti a tervezett pozíciójukban. A Schlüter-KERDI és -DITRA a fal és padló vízszigeteléséről gondoskodik. A toldások vízszigeteléséhez használjon Schlüter-KERDI-KEBA szigetelő szalagot és Schlüter-KERDI-COLL szigetelő ragasztót!

(termékadatlap 8.2)

Robusztus és a gyakorlatban bevált: klasszikus termékeink



Dizájn 1: CLASSIC



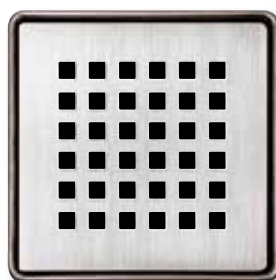
Dizájn 1: CLASSIC



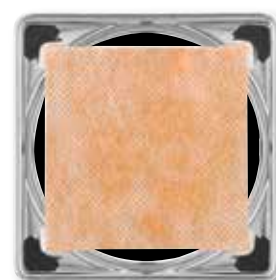
Dizájn 1: CLASSIC ROUND



Dizájn 2: TRAPEZOID

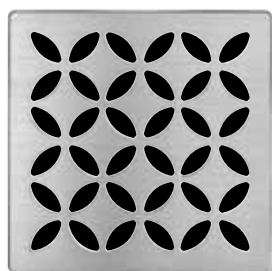


Dizájn 3: SQUARE



Dizájn 4: TILE

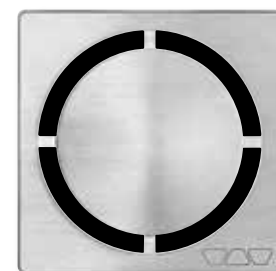
Schlüter®-KERDI-DRAIN-STYLE



Dizájn 5: FLORAL



Dizájn 6: CURVE



Dizájn 7: PURE



Schlüter®-KERDI-DRAIN

Vízszintes elvezetésű lefolyó búzzárral

Pontra lejtetett vízvezetés beltérben

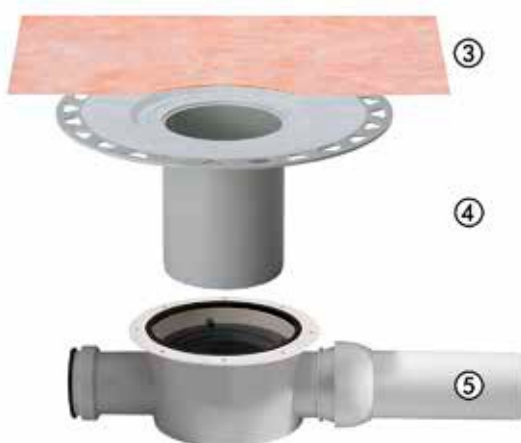


①

②

Rács-/keret készlet

- ① nemesacél rács alsó elemmel
- ② magasságrögzőtő gyűrű



③

④

⑤

Padlóösszefolyó készlet

- ③ Schlüter-KERDI mandzsetta
- ④ vékonyágas feltét
- ⑤ padlóösszefolyó alsó elem nyers betonban

Tudnivaló:

A padlóösszefolyó készletet és a rács-/keret készletet külön-külön meg kell rendelni.

A rácsok sajátosságai



Csak KERDI-DRAIN-BASE:

A rácsok búzelzárával és gumibordás szigetelőgyűrűvel vannak ellátva.



A rácsok (kivéve KD R10 ED4 verzió) keret-magasság meghosszabbítással rendelkeznek így magasságuk a burkolathoz állítható. Ezek a rácsok búzelzáró nélkül készülnek, a búzelzárót a padlóösszefolyó készlet tartalmazza. Minden rácshoz tartozik szennyfogó szűrő – kivételt képez a KD R10 ED4, KD R15 ED1 S, KD R15 ED1 SB és KD R15 ED1 SR.

Rács dizájn



Dizájn 1
CLASSIC



Dizájn 1
CLASSIC
ROUND



Dizájn 2
TRAPEZOID



Dizájn 3
SQUARE



Dizájn 4
TILE



Dizájn 5
FLORAL



Dizájn 6
CURVE



Dizájn 7
PURE


DN 40/50

Elfolyási teljesítmény: 0,4 l/s, Minimális konstrukciós magasság: 75 (70) mm

Padlóösszefolyó készlet		+	Rács-/keret készlet búzzárral együtt	L x B (cm)	Cikkszám	€ / db.		
 <p>Schlüter®-KERDI-DRAIN-BASE</p>			Dizájn 1, nemesacél, csavarokkal	10 x 10	KD R10 ED1 SGV	76,24		
			Dizájn 1, V4A minőségű nemesacél, csavarokkal	10 x 10	KD R10 V4A D1 SGV	92,53		
			Dizájn 1, magassfényű, polírozott nemesacél csavarokkal	10 x 10	KD R10 EPD1 SGV	81,74		
			Dizájn 1, nemesacél	10 x 10	KD R10 ED1 GV	76,24		
			Dizájn 1, antikolt bronz nemesacél, csavarokkal	10 x 10	KD R10 EOB D1 SGV	103,65		
			Dizájn 2, szálcsiszolt nemesacél	10 x 10	KD R10 ED2 GV	129,57		
			Dizájn 3, szálcsiszolt nemesacél	10 x 10	KD R10 ED3 GV	129,57		
			Dizájn 4, burkolható fedlap	10 x 10	KD R10 ED4 GV	76,24		
			Dizájn 5, szálcsiszolt nemesacél	10 x 10	KD IF 10 EB D5 GV	127,67		
			Dizájn 6, szálcsiszolt nemesacél	10 x 10	KD IF 10 EB D6 GV	127,67		
			Dizájn 7, szálcsiszolt nemesacél	10 x 10	KD IF 10 EB D7 GV	130,25		
		Cikkszám	€ / db.					
		KD BH 40	74,04					


DN 50

Elfolyási teljesítmény: 0,6 l/s, Minimális konstrukciós magasság: 97 mm

Padlóösszefolyó készlet		+	Rács-/keret készlet	L x B (cm)	Cikkszám	€ / db.
			Dizájn 1, nemesacél, csavarokkal	10 x 10	KD R10 ED1 S	65,15
			Dizájn 1, V4A minőségű nemesacél, csavarokkal	10 x 10	KD R10 V4A D1 S	81,43
			Dizájn 1, magassfényű, polírozott nemesacél csavarokkal	10 x 10	KD R10 EPD1 S	69,84
			Dizájn 1, nemesacél	10 x 10	KD R10 ED1	65,15
			Dizájn 1, antikolt bronz nemesacél, csavarokkal	10 x 10	KD R10 EOB D1 S	92,53
			Dizájn 1, nemesacél, csavarokkal	15 x 15	KD R15 ED1 S	88,84
			Dizájn 1, nemesacélból csavarokkal (kerek)	15 x 15	KD R15 ED1 SR	88,84
			Dizájn 2, szálcsiszolt nemesacél	10 x 10	KD R10 ED2	118,47
			Dizájn 3, szálcsiszolt nemesacél	10 x 10	KD R10 ED3	118,47
			Dizájn 4, burkolható fedlap	10 x 10	KD R10 ED4	65,15
			Dizájn 5, szálcsiszolt nemesacél	10 x 10	KD IF 10 EB D5	115,98
			Dizájn 6, szálcsiszolt nemesacél	10 x 10	KD IF 10 EB D6	115,98
			Dizájn 7, szálcsiszolt nemesacél	10 x 10	KD IF 10 EB D7	118,59
Cikkszám	€ / db.					
KD BH 50 GV	111,07					

DN 50/70

Elfolyási teljesítmény: 0,8 l/s, Minimális konstrukciós magasság: 115 mm

Padlóösszefolyó készlet		+	Rács-/keret készlet	L x B (cm)	Cikkszám	€ / db.
			Dizájn 1, nemesacél, csavarokkal	15 x 15	KD R15 ED1 SB	79,25
Cikkszám	€ / db.					
KD BH 5070 GVB	119,07					

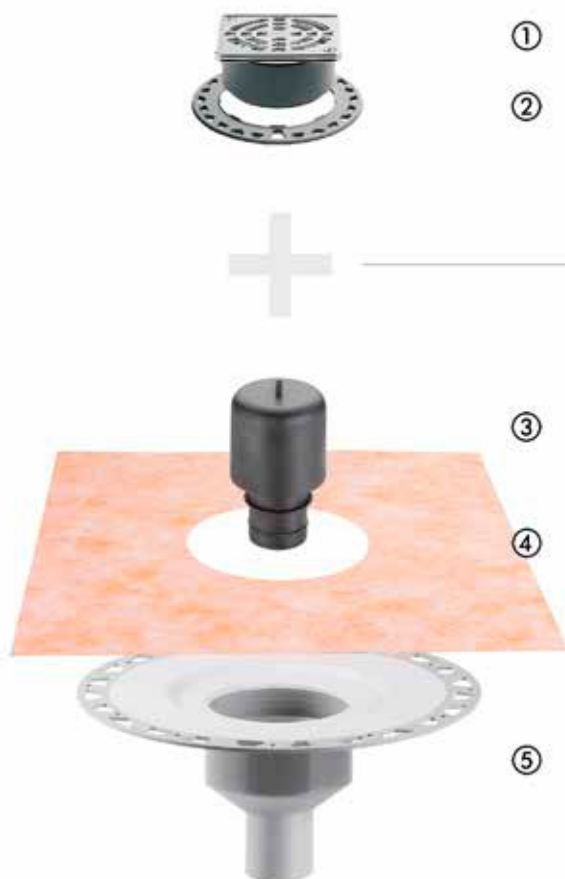
P = 10 darab



Schlüter®-KERDI-DRAIN

Függőleges elvezetésű lefolyó búzzárral

Pontra lejtetett vízvezetés beltérben



Rács-/keret készlet

- ① nemesacél rács alsó elemmel
- ② magasságrögzítő gyűrű

Padlóösszefolyó készlet

- ③ Kétrészes búzzár
- ④ Schlüter-KERDI mandzsetta
- ⑤ Vékonygyas padlóösszefolyó

Tudnivaló:

A padlóösszefolyó készletet és a rács-/keret készletet külön-külön meg kell rendelni.

Speciális rácsok – búzzár padlólefolyó készletben



A rácsok (kivéve KD R10 ED4 verzió) keret-magasság meghosszabbítással rendelkeznek így magasságuk a burkolathoz állítható. Ezek a rácsok búzelzáró nélkül készülnek, a búzelzárót a padlóösszefolyó készlet tartalmazza. Minden rácshoz tartozik szennyfogó szűrő – kivételt képez a KD R10 ED4, KD R15 ED1 S, KD R15 ED1 SB és KD R15 ED1 SR.



Rács dizájn



Dizájn 1
CLASSIC



Dizájn 1
CLASSIC
ROUND



Dizájn 2
TRAPEZOID



Dizájn 3
SQUARE



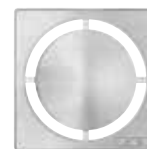
Dizájn 4
TILE



Dizájn 5
FLORAL



Dizájn 6
CURVE



Dizájn 7
PURE

DN 50

Elfolyási teljesítmény: 0,6 l/s

Padlóösszefolyó készlet



Cikkszám	€ / db.
KD BV 50 GV	82,91

Rács-/keret készlet	L x B (cm)	Cikkszám	€ / db.
Dizájn 1, nemesacél, csavarokkal	10 x 10	KD R10 ED1 S	65,15
Dizájn 1, V4A minőségű nemesacél, csavarokkal	10 x 10	KD R10 V4A D1 S	81,43
Dizájn 1, magassfényű, polírozott nemesacél csavarokkal	10 x 10	KD R10 EPD1 S	69,84
Dizájn 1, nemesacél	10 x 10	KD R10 ED1	65,15
Dizájn 1, antikolt bronz nemesacél, csavarokkal	10 x 10	KD R10 E0B D1 S	92,53
Dizájn 1, nemesacél, csavarokkal	15 x 15	KD R15 ED1 S	88,84
Dizájn 1, nemesacélból csavarokkal (kerek)	15 x 15	KD R15 ED1 SR	88,84
Dizájn 2, szálcsiszolt nemesacél	10 x 10	KD R10 ED2	118,47
Dizájn 3, szálcsiszolt nemesacél	10 x 10	KD R10 ED3	118,47
Dizájn 4, burkolható fedlap	10 x 10	KD R10 ED4	65,15
Dizájn 5, szálcsiszolt nemesacél	10 x 10	KD IF 10 EB D5	115,98
Dizájn 6, szálcsiszolt nemesacél	10 x 10	KD IF 10 EB D6	115,98
Dizájn 7, szálcsiszolt nemesacél	10 x 10	KD IF 10 EB D7	118,59

DN 50

Elfolyási teljesítmény: 0,6 l/s

Padlóösszefolyó készlet



Cikkszám	€ / db.
KD BV 50 GVB	119,07

Rács-/keret készlet	L x B (cm)	Cikkszám	€ / db.
Dizájn 1, nemesacél, csavarokkal	10 x 10	KD R10 ED1 S	65,15
Dizájn 1, V4A minőségű nemesacél, csavarokkal	10 x 10	KD R10 V4A D1 S	81,43
Dizájn 1, magassfényű, polírozott nemesacél csavarokkal	10 x 10	KD R10 EPD1 S	69,84
Dizájn 1, nemesacél	10 x 10	KD R10 ED1	65,15
Dizájn 1, antikolt bronz nemesacél, csavarokkal	10 x 10	KD R10 E0B D1 S	92,53
Dizájn 2, szálcsiszolt nemesacél	10 x 10	KD R10 ED2	118,47
Dizájn 3, szálcsiszolt nemesacél	10 x 10	KD R10 ED3	118,47
Dizájn 4, burkolható fedlap	10 x 10	KD R10 ED4	65,15
Dizájn 5, szálcsiszolt nemesacél	10 x 10	KD IF 10 EB D5	115,98
Dizájn 6, szálcsiszolt nemesacél	10 x 10	KD IF 10 EB D6	115,98
Dizájn 7, szálcsiszolt nemesacél	10 x 10	KD IF 10 EB D7	118,59

DN 50

Elfolyási teljesítmény: 1,8 l/s

Padlóösszefolyó készlet



Cikkszám	€ / db.
KD BAV 50 GVB	126,59

Rács-/keret készlet	L x B (cm)	Cikkszám	€ / db.
Dizájn 1, nemesacél, csavarokkal	15 x 15	KD R15 ED1 SB	79,25

P = 10 darab



Schlüter®-KERDI-DRAIN

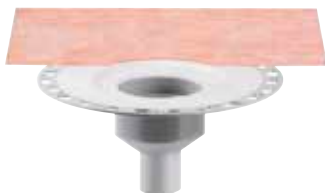
Függőleges elvezetésű lefolyó búzzárral

Pontra lejtetett vízvezetés beltérben

DN 50

Elfolyási teljesítmény: 0,6 l/s

Padlóösszefolyó készlet



Cikkszám	€ / db.
KD BV 50	62,17

Rács-/keret készlet búzzárral együtt	L x B (cm)	Cikkszám	€ / db.
Dizájn 1, nemesacél, csavarokkal	10 x 10	KD R10 ED1 SGV	76,24
Dizájn 1, V4A minőségű nemesacél, csavarokkal	10 x 10	KD R10 V4A D1 SGV	92,53
Dizájn 1, magassfényű, polírozott nemesacél csavarokkal	10 x 10	KD R10 EPD1 SGV	81,74
Dizájn 1, nemesacél	10 x 10	KD R10 ED1 GV	76,24
Dizájn 1, antikolt bronz nemesacél, csavarokkal	10 x 10	KD R10 EOB D1 SGV	103,65
Dizájn 2, szálcsiszolt nemesacél	10 x 10	KD R10 ED2 GV	129,57
Dizájn 3, szálcsiszolt nemesacél	10 x 10	KD R10 ED3 GV	129,57
Dizájn 4, burkolható fedlap	10 x 10	KD R10 ED4 GV	76,24
Dizájn 5, szálcsiszolt nemesacél	10 x 10	KD IF 10 EB D5 GV	127,67
Dizájn 6, szálcsiszolt nemesacél	10 x 10	KD IF 10 EB D6 GV	127,67
Dizájn 7, szálcsiszolt nemesacél	10 x 10	KD IF 10 EB D7 GV	130,25

DN 70

Elfolyási teljesítmény: 0,6 l/s

Padlóösszefolyó készlet



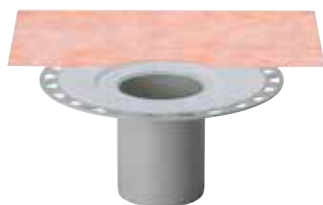
Cikkszám	€ / db.
KD BV 70	62,17

Rács-/keret készlet búzzárral együtt	L x B (cm)	Cikkszám	€ / db.
Dizájn 1, nemesacél, csavarokkal	10 x 10	KD R10 ED1 SGV	76,24
Dizájn 1, V4A minőségű nemesacél, csavarokkal	10 x 10	KD R10 V4A D1 SGV	92,53
Dizájn 1, magassfényű, polírozott nemesacél csavarokkal	10 x 10	KD R10 EPD1 SGV	81,74
Dizájn 1, nemesacél	10 x 10	KD R10 ED1 GV	76,24
Dizájn 1, antikolt bronz nemesacél, csavarokkal	10 x 10	KD R10 EOB D1 SGV	103,65
Dizájn 2, szálcsiszolt nemesacél	10 x 10	KD R10 ED2 GV	129,57
Dizájn 3, szálcsiszolt nemesacél	10 x 10	KD R10 ED3 GV	129,57
Dizájn 4, burkolható fedlap	10 x 10	KD R10 ED4 GV	76,24
Dizájn 5, szálcsiszolt nemesacél	10 x 10	KD IF 10 EB D5 GV	127,67
Dizájn 6, szálcsiszolt nemesacél	10 x 10	KD IF 10 EB D6 GV	127,67
Dizájn 7, szálcsiszolt nemesacél	10 x 10	KD IF 10 EB D7 GV	130,25

DN 100

Elfolyási teljesítmény: 0,6 l/s

Padlóösszefolyó készlet



Rács-/keret készlet búzzárral együtt	L x B (cm)	Cikkszám	€ / db.
Dizájn 1, nemesacél, csavarokkal	10 x 10	KD R10 ED1 SGV	76,24
Dizájn 1, V4A minőségű nemesacél, csavarokkal	10 x 10	KD R10 V4A D1 SGV	92,53
Dizájn 1, magasfényű, polírozott nemesacél csavarokkal	10 x 10	KD R10 EPD1 SGV	81,74
Dizájn 1, nemesacél	10 x 10	KD R10 ED1 GV	76,24
Dizájn 1, antikolt bronz nemesacél, csavarokkal	10 x 10	KD R10 E0B D1 SGV	103,65
Dizájn 2, szálcsiszolt nemesacél	10 x 10	KD R10 ED2 GV	129,57
Dizájn 3, szálcsiszolt nemesacél	10 x 10	KD R10 ED3 GV	129,57
Dizájn 4, burkolható fedlap	10 x 10	KD R10 ED4 GV	76,24
Dizájn 5, szálcsiszolt nemesacél	10 x 10	KD IF 10 EB D5 GV	127,67
Dizájn 6, szálcsiszolt nemesacél	10 x 10	KD IF 10 EB D6 GV	127,67
Dizájn 7, szálcsiszolt nemesacél	10 x 10	KD IF 10 EB D7 GV	130,25

Cikkszám	€ / db.
KD BV 100	62,17

P = 10 darab

Speciális rácsok – búzzár rács-/keret készletben



A rácsok búzzelzárával és gumibordás szigetelőgyűrűvel vannak ellátva.

Rács dizájn



Dizájn 1
CLASSIC



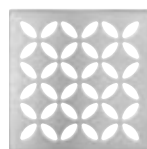
Dizájn 2
TRAPEZOID



Dizájn 3
SQUARE



Dizájn 4
TILE



Dizájn 5
FLORAL



Dizájn 6
CURVE



Dizájn 7
PURE

i
A kültérben alkalmazható KERDI-DRAIN
lemezeket az Erkélyek és teraszok
fejezetben találja a 303. oldaltól!



Száraz búzzár

Schlüter®-KERDI-DRAIN-R 10 GT



A Schlüter-KERDI-DRAIN-R 10 GT egy száraz búzzár szilikonból készült csappantyúval, mely alkalmas minden 10 x 10 cm rács-/keret-készlethez. A ritkán használt lefolyórendszereknél (például üdülőkben) a szokásos búzelzárók helyett alkalmazható, megakadályozza a vizes búzzár kiszáradása által okozott bűz keletkezését. A legalább 0,4 l/s lefolyóteljesítmény mellett akár tartósan is helyettesítheti a szokásos búzelzárót. (Termék adatlap 8.2)

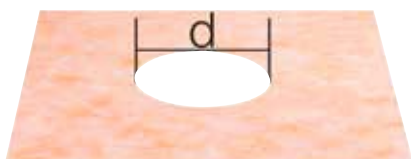
Schlüter®-KERDI-DRAIN-R 10 GT

száraz búzzár

Cikkszám	€ / db.	P (db)
KD R10 GT	35,01	10

Vízszigetelő mandzsetta

Schlüter®-KERDI-DRAIN-KD 10



KD 10 M



KD 10 MO 900 1800

Schlüter®-KERDI-DRAIN-DR

KERDI-mandzsetta (d = 17,5 cm)

L x B (cm)	Cikkszám	€ / db.	P (db)
45 x 45	KD 10 M	6,91	10
90 x 90	KD 10 M 900	27,92	10
100 x 100	KD 10 M 1000	31,10	10
120 x 120	KD 10 M 1200	38,44	10
150 x 150	KD 10 M 1500	51,90	10

Schlüter®-KERDI-DRAIN-DR

KERDI-mandzsetta, decentralis vízelvezetés

L x B (cm)	Cikkszám	€ / db.	P (db)
180 x 90	KD 10 MO 900 1800	47,74	10

Padlóösszefolyó

Schlüter®-KERDI-DRAIN-BASE



A Schlüter-KERDI-DRAIN-BASE egy padlóösszefolyó alsó elem, amelyet kombinálni lehet a KD BV 100 feltéttel és a gumibordás szigetelőgyűrűvel és búzelzáróval ellátott rács-/keret-készlettel. (Termék adatlap 8.2)

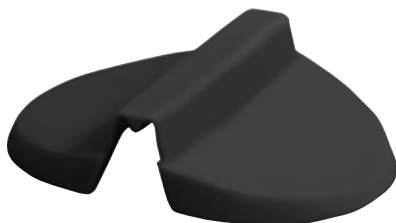
Schlüter®-KERDI-DRAIN-BASE

padlóösszefolyó alsó elem

DN (mm)	Cikkszám	€ / db.	P (db)
40	KD 10 BH 40/50	40,71	10

Száras búzzár

Schlüter®-KERDI-LINE-GTM



A Schlüter-KERDI-LINE-GTM egy szilikonból készült száras csappantyú a Schlüter-KERDI-DRAIN-R10 GT és a Schlüter-KERDI-LINE-GTO pótlására / cseréjére.
(Termék adatlap 8.7)

Schlüter®-KERDI-LINE-GTM

száras csere-csappantyú

Cikkszám	€ / db.	P (db)
KL GTM	17,49	10

Tűzterjedést gátló betét

Schlüter®-KERDI-DRAIN-BS



A Schlüter-KERDI-DRAIN-BS egy engedéllyel rendelkező tűzterjedést gátló alkonstrukció, ami a KD BAV 50 GVB függőleges padlóösszefolyóval megakadályozza az egyes szintek között a tűz továbbterjedését.
(Termék adatlap 8.2)

Schlüter®-KERDI-DRAIN-BS

tűzterjedést gátló betét

Cikkszám	€ / db.	P (db)
KD BS	144,72	10

Tűzterjedést gátló betét

Schlüter®-KERDI-DRAIN-ZBS



A Schlüter-KERDI-DRAIN-ZBS áttörésszigetelés tűzvédelmi funkcióval. A habarccsal való kitöltés alternatívájaként a KD BAV 50 GVB függőleges padlólefolyó-készlettel, vagy a KLV 50 G2 nemesacélból készült vízszintes vonalmenti folyókával együtt arra szolgál, hogy meggátolja a (Ø 160 mm) pontszerű áttörés mentén a tűz tovaterjedését és megakadályozza a hanghidak keletkezését. Csak a KD BS-sel, illetve KL BS-sel kombinációban minősül engedélyezett tűzvédelemnek.
(Termék adatlap 8.2)

Schlüter®-KERDI-DRAIN-ZBS

áttörésszigetelés tűzvédelmi funkcióval

Cikkszám	€ / db.	P (db)
KD ZBS	172,48	10

Szennyfogó szűrő

Schlüter®-KERDI-DRAIN-KD 10 SF



A Schlüter-KERDI-DRAIN-KD 10 SF egy szennyfogó szűrő, ami a padlólefolyók rendszeres tisztítását könnyíti meg.
(Termék adatlap 8.2)

Schlüter®-KERDI-DRAIN-KD 10 SF

pótalkatrész: szennyfogó szűrő

Cikkszám	€ / db.	P (db)
KD 10 SF	12,62	10



Rács és keret felújításokhoz

Schlüter®-KERDI-DRAIN-R/-RL

A Schlüter-KERDI-DRAIN-R/-RL olyan rácsok kerettel, amelyek felújításoknál építhetők be a meglévő padlóösszefolyók fölé a padlóburkolatba.

(Termék adatlap 8.2)

Schlüter®-KERDI-DRAIN-R

rács és keret felújításokhoz 15 x 15 cm

Cikkszám	€ / db.	P (db)
KD 15 R	98,62	10

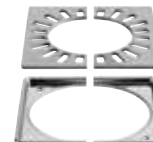


Felújításoknál a meglévő padlóösszefolyók fölé a padlóburkolatba beépíthető lefolyórács.

Schlüter®-KERDI-DRAIN-RL

rács és keret felújításhoz lyukkal 15 x 15 cm

Cikkszám	€ / db.	P (db)
KD 15 RL	98,62	10



Felújításoknál a meglévő, függőlegesen átmenő lefolyócsőhöz csatlakozó padlóösszefolyók fölé a padlóburkolatba beépíthető lefolyórács.

Vízvezető rács (keret nélkül)

Schlüter®-KERDI-DRAIN

Rendelhető keret nélküli rácsok meglévő szerkezetbe pótlásként vagy csereként.

(Termék adatlap 8.2)

Schlüter®-KERDI-DRAIN rácsok

pótalkatrész: rácsok standard kerethez

L x B (cm)	Cikkszám	€ / db.	P (db)
10 x 10	KD GR 10 E D1 S	42,94	10
10 x 10	KD GR 10 V4A D1 S	59,21	10
10 x 10	KD GR 10 EP D1 S	47,45	10
10 x 10	KD GR 10 E D1	42,94	10
10 x 10	KD GR 10 E D2	96,26	10
10 x 10	KD GR 10 E D3	96,26	10
10 x 10	KD GR 10 E D4	42,94	10
15 x 15	KD GR 15 E D1 S	66,64	10
15 x 15	KD GR 15 E D1 SR	66,64	10

Schlüter®-KERDI-DRAIN-STYLE rácsok

pótalkatrész: rácsok kontúr-kerethez

L x B (cm)	Cikkszám	€ / db.	P (db)
10 x 10	KD GIF 10 EB D5	96,57	10
10 x 10	KD GIF 10 EB D6	96,57	10
10 x 10	KD GIF 10 EB D7	99,16	10

Tudnivaló:

A fedlapok csak a saját keret-dizájnjon belül variálhatók.

L x B = cm megfelel a keret méretének



KD GR 10 E D1 S
CLASSIC



KD GR 10 V4A D1 S
CLASSIC



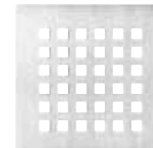
KD GR 10 EP D1 S
CLASSIC



KD GR 10 E D1
CLASSIC



KD GR 10 E D2
TRAPEZOID



KD GR 10 E D3
SQUARE



KD GR 10 E D4
TILE



KD GIF 10 EB D5
FLORAL



KD GIF 10 EB D6
CURVE



KD GIF 10 EB D7
PURE



KD GR 15 E D1 S
CLASSIC



KD GR 15 E D1 SR
CLASSIC ROUND

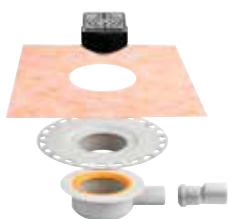
Beltéri pontszerű vízvezető készlet

Schlüter®-KERDI-DRAIN készletek

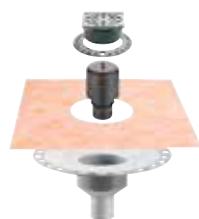


A Schlüter-KERDI-DRAIN készletek olyan komplett búzelzáros padlóösszefolyók, amelyeket könnyen lehet szigetelten folytonosítani a beltéri burkolható vízszigetelő rendszerekhez, például a Schlüter-KERDI burkolható lemezzigeteléshez, vagy egyéb más többrétegű szigetelő rendszerekhez. 3 változatban kaphatók.

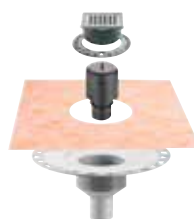
(Termék adatlap 8.2)



KD 10H 40 GV ED1 S



KD 10V 50 GV ED1 S



KD 10V 50 GV ED3

Schlüter®-KERDI-DRAIN készlet

vízvezető készlet vízszintes vízvezetéssel

Cikkszám	€ / szett	PL (készlet)
KD 10 H40 GV ED1 S	140,06	10

vízvezető készlet függőleges vízvezetéssel

Cikkszám	€ / szett	PL (készlet)
KD 10 V50 GV ED1 S	138,06	10
KD 10 V50 GV ED3	180,08	10

A KD 10 H40 GV ED1 S az alábbiakat tartalmazza:

- vízszintes elvezetésű vékonyágas feltét Schlüter-KERDI-DRAIN-BASE DN 40/50 padlóösszefolyó (vízvezető képessége: 0,4 l/s), minimális konstrukciós magasság: 75 (70) mm
- rács-/keret-kombináció CLASSIC jelölésű formatervezett nemesacél ráccsal, csavarokkal, 10 x 10 cm méretben
- rács búzelzárással és szigetelő gumigyűrűvel



A KD 10 V50 GV ED1 S az alábbiakat tartalmazza:

- függőleges elvezetésű vékonyágas feltét Schlüter-KERDI-DRAIN DN 50 padlóösszefolyó (vízvezetési teljesítménye: 0,6 l/s)
- integrált búzelzáró
- rács-/keret-kombináció CLASSIC jelölésű formatervezett nemesacél ráccsal, csavarokkal, 10 x 10 cm méretben
- beleértve a kerettoldót, a magassági rögzítőt és a szennyfogó szűrőt



A KD 10 V50 GV ED3 az alábbiakat tartalmazza:

- függőleges elvezetésű vékonyágas feltét Schlüter-KERDI-DRAIN DN 50 padlóösszefolyó (vízvezetési teljesítménye: 0,6 l/s)
- integrált búzelzáró
- rács-/keret-kombináció SQUARE jelölésű szálcsiszolt nemesacél ráccsal, 10 x 10 cm méretben
- beleértve a kerettoldót, a magassági rögzítőt és a szennyfogó szűrőt





Beltéri pontszerű vízvezető készlet

Schlüter®-KERDI-SHOWER-SK/-SKB



A Schlüter-KERDI-SHOWER-SK egy vízszigetelő készlet a padlósíkba beépített tusolókhhoz. Tartalmazza a Schlüter-KERDI burkolható lemezszigetelést a tusolóterület falfületeinek szigeteléséhez, valamint az ehhez tartozó idomokat a belső sarkokhoz és a csőátirészekhez. A készlet részét képezi továbbá egy Schlüter-KERDI-KEBA toldó-szigetelő szalag a lemezcsatlakozások és a padló-fal csatlakozások vízszigeteléséhez, továbbá egy Schlüter-KERDI-COLL szigetelő-tömítő ragasztó a szalagok és idomok összeragasztásához. A Schlüter-KERDI-SHOWER-SKB szigetelő készlet ezen felül tartalmaz még egy Schlüter-KERDI-DRAIN-BASE padlóösszefolyót. A Schlüter-KERDI-SHOWER-SK használható hagyományos módon kialakított padlósíkba beépített tusolókhöz vagy a Schlüter-KERDI-SHOWER-LT, -LTS, -T, -TS és -TT lejtés és aljzatképző lemezekkel kombinálva.

(Termék adatlap 8.6)

Schlüter®-KERDI-SHOWER-SK

épített zuhany szigetelő készlet

L x B (cm)	Cikkszám	€ / szett	PL (készlet)
90 x 90 / 100 x 100	KSS 5	210,98	9
120 x 120 / 150 x 150	KSS 10	368,01	9

A Schlüter-KERDI-SHOWER-SK (KSS 5) az alábbiakat tartalmazza:

- 1 db. Schlüter-KERDI 200, 1 m x 5 m
- 2 db. Schlüter-KERDI-KERECK-F/I
- 1 db. Schlüter-KERDI-KEBA, 12,5 cm x 10 m
- 1 db. Schlüter-KERDI-COLL-L, 1,85 kg
- 2 db. Schlüter-KERDI-KM, Ø 150 mm

A Schlüter-KERDI-SHOWER-SK (KSS 10) az alábbiakat tartalmazza:

- 1 db. Schlüter-KERDI 200, 1 m x 10 m
- 2 db. Schlüter-KERDI-KERECK-F/I
- 1 db. Schlüter-KERDI-KEBA, 12,5 cm x 12,5 m
- 1 db. Schlüter-KERDI-COLL-L, 4,25 kg
- 2 db. Schlüter-KERDI-KM, Ø 150 mm

Schlüter®-KERDI-SHOWER-SKB

komplett épített zuhany szigetelő készlet padlóösszefolyóval

L x B (cm)	Cikkszám	€ / szett	PL (készlet)
90 x 90 / 100 x 100	KSS 5 KD10 EH 40	359,04	9
120 x 120 / 150 x 150	KSS 10 KD10 EH 40	517,46	9

A Schlüter-KERDI-SHOWER-SKB (KSS 5 KD10 EH 40) az alábbiakat tartalmazza:

- 1 db. Schlüter-KERDI 200, 1 m x 5 m
- 2 db. Schlüter-KERDI-KERECK-F/I
- 1 db. Schlüter-KERDI-KEBA, 12,5 cm x 10 m
- 1 db. Schlüter-KERDI-COLL-L, 1,85 kg
- 2 db. Schlüter-KERDI-KM, Ø 150 mm
- 1 db. Schlüter-KERDI-DRAIN-BASE készlet az alábbiakból áll:
„KD BH 40” padlóösszefolyó-készlet és „KD R10 ED1 SGV” rács-/keret-készlet

A Schlüter-KERDI-SHOWER-SKB (KSS 10 KD10 EH 40) az alábbiakat tartalmazza:

- 1 db. Schlüter-KERDI 200, 1 m x 10 m
- 2 db. Schlüter-KERDI-KERECK-F/I
- 1 db. Schlüter-KERDI-KEBA, 12,5 cm x 12,5 m
- 1 db. Schlüter-KERDI-COLL-L, 4,25 kg
- 2 db. Schlüter-KERDI-KM, Ø 150 mm
- 1 db. Schlüter-KERDI-DRAIN-BASE készlet az alábbiakból áll:
„KD BH 40” padlóösszefolyó-készlet és „KD R10 ED1 SGV” rács-/keret-készlet

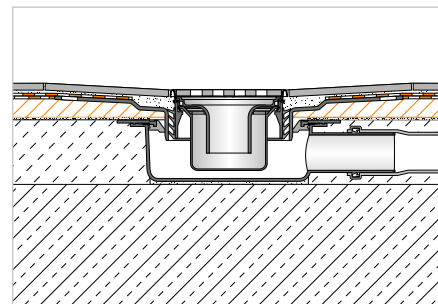
Lejtéskialakító lemez

Schlüter®-KERDI-SHOWER-T



A Schlüter-KERDI-SHOWER-T lejtéskialakító lemez nyomásálló polisztirolból készül gyárilag rákasírozott Schlüter-KERDI vízszigeteléssel. A padlószintbe süllyesztett tusolókban megfelelő lejtés alakítható ki vele a középére elhelyezett pontszerű vízvezetéshez. Elő van készítve a hozzávaló Schlüter-KERDI-DRAIN padlóösszefolyó fogadására. A KERDI-DRAIN pontszerű padlóösszefolyónak előkészített lejtéskialakító lemezt a kiegyenlítő rétegre kell beépíteni. Az előre megadott vágási hornyok alapján a lemezt snizter pengékkel egyedi méretre lehet vágni, miközben ügyelni kell arra, hogy az oldalviszonyok azonosak maradjanak.

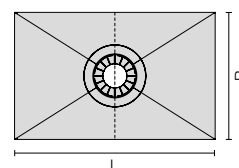
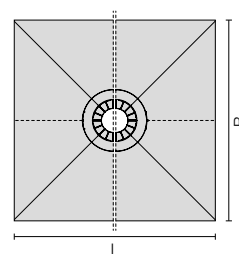
(Termék adatlap 8.6)



Schlüter®-KERDI-SHOWER-T

lejtéskialakító lemez pontra lejtetett vízvezetéshez

L x B (cm)	H (mm)	Lejtés (%)	Cikkszám	€ / db.	P (db)
152 x 152	30	2	KST 1525	262,90	10
183 x 183	32	2	KST 1830	281,68	10
152 x 96	29	2	KST 965 / 1525	212,82	10
152 x 122	28	2	KST 1220 / 1525	219,09	10
183 x 122	32	2	KST 1220 / 1830	237,86	10



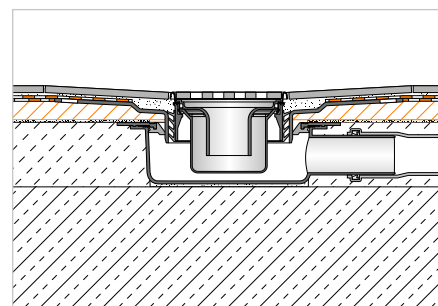
Lejtéskialakító lemez

Schlüter®-KERDI-SHOWER-TS



A Schlüter-KERDI-SHOWER-TS lejtéskialakító lemez nyomásálló polisztirolból készül gyárilag rákasírozott Schlüter-KERDI vízszigeteléssel. A padlószintbe süllyesztett tusolókban megfelelő lejtés alakítható ki vele a decentrális vízvezetéshez. Elő van készítve a hozzávaló Schlüter-KERDI-DRAIN padlóösszefolyó fogadására. A KERDI-DRAIN pontszerű padlóösszefolyónak előkészített lejtéskialakító lemezt a kiegyenlítő rétegre kell beépíteni. Az előre megadott vágási hornyok alapján a lemezt snizter pengékkel egyedi méretre lehet vágni, miközben ügyelni kell arra, hogy az oldalviszonyok azonosak maradjanak.

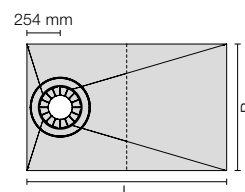
(Termék adatlap 8.6)



Schlüter®-KERDI-SHOWER-TS

lejtéskialakító lemez a decentrális vízvezetéshez

L x B (cm)	H (mm)	Lejtés (%)	Cikkszám	€ / db.	P (db)
152 x 96	28	1	KST 965 / 1525 S	194,05	10





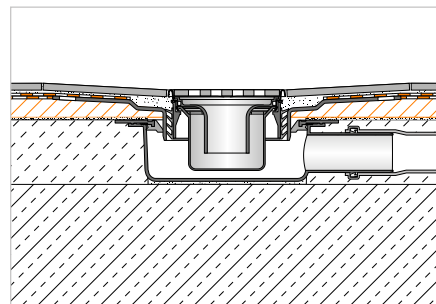
Lejtéskialakító lemez

Schlüter®-KERDI-SHOWER-TT



A Schlüter-KERDI-SHOWER-TT lejtéskialakító lemez nyomásálló polisztirolból készül gyárilag rákasírozott Schlüter-KERDI vízszigeteléssel. A padlószintbe süllyesztett tusolókban megfelelő lejtés alakítható ki vele a centrális vagy a decentrális vízvezetéshez. Elő van készítve a hozzávaló Schlüter-KERDI-DRAIN padlóösszefolyó fogadására. A KERDI-DRAIN pontszerű padlóösszefolyónak előkészített lejtéskialakító lemezt a kiegyenlítő rétegre kell beépíteni. Az előre megadott vágási hornyok alapján a lemezt szizter pengékkel egyedi méretre lehet vágni, miközben ügyelni kell arra, hogy az oldalviszonyok azonosak maradjanak.

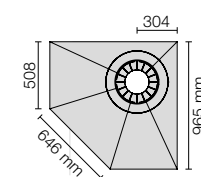
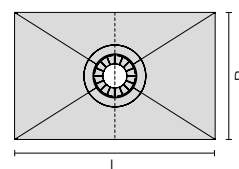
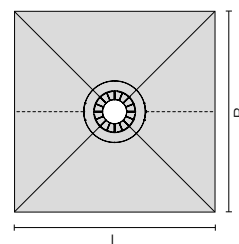
(Termék adatlap 8.6)



Schlüter®-KERDI-SHOWER-TT

lejtéskialakító lemez pontra lejtetett vízvezetéshez

L x B (cm)	H (mm)	Lejtés (%)	Cikkszám	€ / db.	P (db)
91 x 91	22	2	KST 915 BF	137,71	10
101 x 101	23	2	KST 1015 BF	150,22	10
122 x 122	25	2	KST 1220 BF	194,05	10
96 x 81	23	2	KST 965 / 810 BF	219,09	10
122 x 91	25	2	KST 915 / 1220 BF	231,61	10



Schlüter®-KERDI-SHOWER-TT

lejtéskialakító lemez a decentrális vízvezetéshez

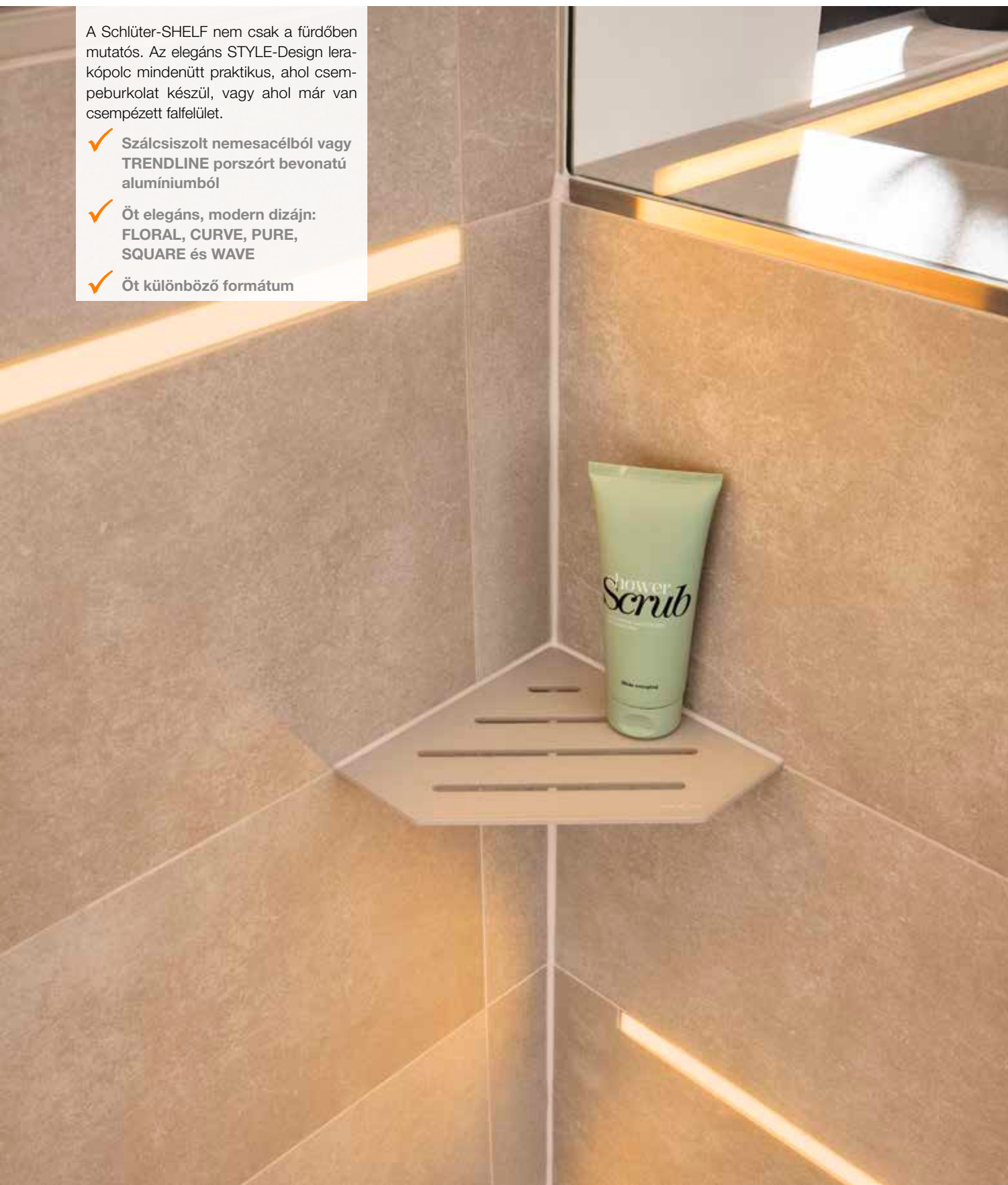
L x B (cm)	H (mm)	Lejtés (%)	Cikkszám	€ / db.	P (db)
96 x 96	26	2	KST 965 NA / BF	219,09	10

Schlüter®-SHELF

Szép, stabil és gyorsan szerelhető

A Schlüter-SHELF nem csak a fürdőben mutatós. Az elegáns STYLE-Design lera-kópolc mindenütt praktikus, ahol csempéburkolat készül, vagy ahol már van csempézett falfelület.

- ✓ Szálcsiszolt nemesacélból vagy TRENDLINE porszórt bevonatú alumíniumból
- ✓ Öt elegáns, modern dizájn: FLORAL, CURVE, PURE, SQUARE és WAVE
- ✓ Öt különböző formátum





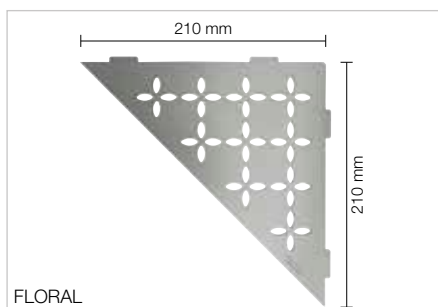
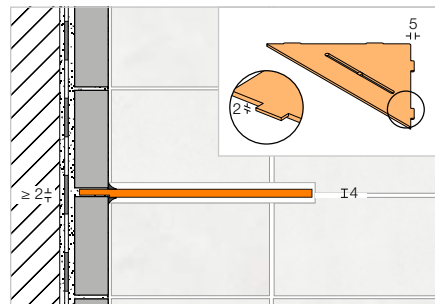
Lerakópolc

Schlüter®-SHELF-E-S1

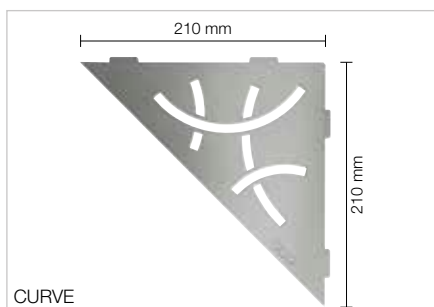


Schlüter-SHELF-E-S1 háromszög alakú lerakópolcok a sarkokba történő beépítéshez. Rendelhetők FLORAL, CURVE, PURE, SQUARE és WAVE dizájnváltozatokban, szálciszolt nemesacélból, vagy magas minőségű TRENDLINE porszórt bevonatú alumíniumból. A lerakópolcok csempézéskor beépíthetők a burkolatkiosztásba, vagy – a csupán 2 mm vastag rögzítő szárnak köszönhetően – utólag is felszerelhetők a csempézett fal fugáiba. A SHELF-E-S1 termékek alkalmasak tusolókban lerakópolcként történő elhelyezésre, de például konyhába is beépíthetők a csempézett fafelületbe.

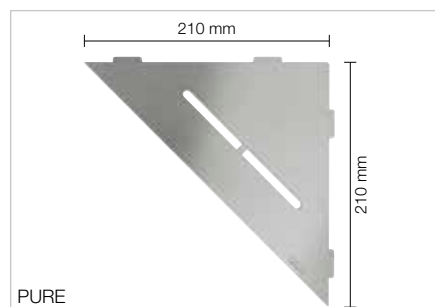
(Termék adatlap 17.1)



FLORAL



CURVE



PURE

Schlüter®-SHELF-E-S1-EB

FLORAL dizájnú lerakópolc szálciszolt nemesacélból

Cikkszám	€ / db.	P (db)
SE S1 D5 EB	110,73	10

Schlüter®-SHELF-E-S1-EB

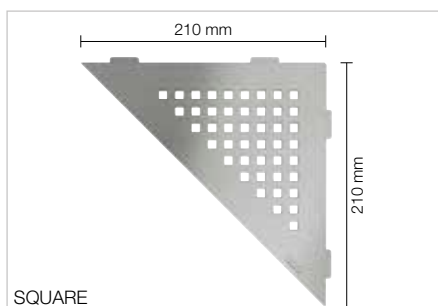
CURVE dizájnú lerakópolc szálciszolt nemesacélból

Cikkszám	€ / db.	P (db)
SE S1 D6 EB	104,22	10

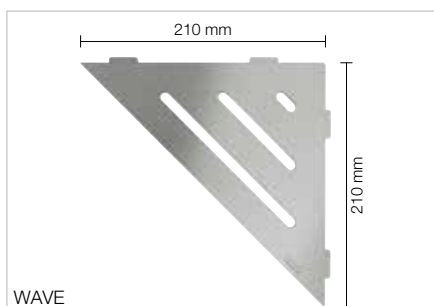
Schlüter®-SHELF-E-S1-EB

PURE dizájnú lerakópolc szálciszolt nemesacélból

Cikkszám	€ / db.	P (db)
SE S1 D7 EB	109,37	10



SQUARE



WAVE

Schlüter®-SHELF-E-S1-EB

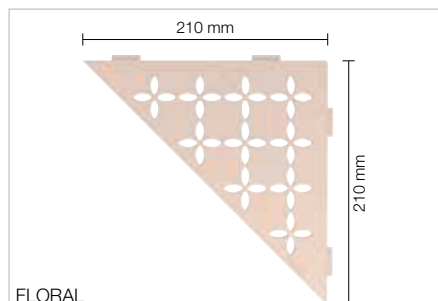
SQUARE dizájnú lerakópolc szálciszolt nemesacélból

Cikkszám	€ / db.	P (db)
SE S1 D3 EB	109,37	10

Schlüter®-SHELF-E-S1-EB

WAVE dizájnú lerakópolc szálciszolt nemesacélból

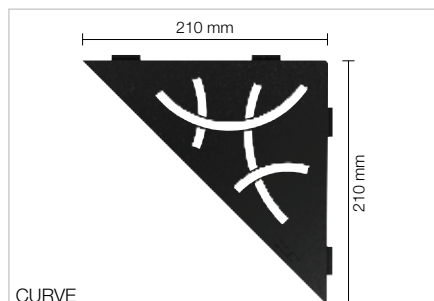
Cikkszám	€ / db.	P (db)
SE S1 D10 EB	109,37	10



Schlüter®-SHELF-E-S1-AC

FLORAL dizájnú polc,
színes porszört bevonatú alumínium

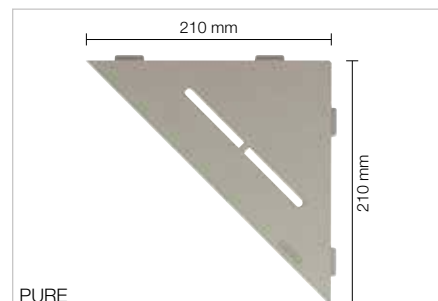
Cikkszám	€ / db.	P (db)
SE S1 D5 ...*	81,12	10



Schlüter®-SHELF-E-S1-AC

CURVE dizájnú polc,
színes porszört bevonatú alumínium

Cikkszám	€ / db.	P (db)
SE S1 D6 ...*	74,79	10



Schlüter®-SHELF-E-S1-AC

PURE dizájnú polc,
színes porszört bevonatú alumínium

Cikkszám	€ / db.	P (db)
SE S1 D7 ...*	83,25	10

Schlüter®-SHELF-E-S1-TS

FLORAL dizájnú lerakópolc
strukturált felületbevonatú alumíniumból

Cikkszám	€ / db.	P (db)
SE S1 D5 ...**	88,73	10

Schlüter®-SHELF-E-S1-TS

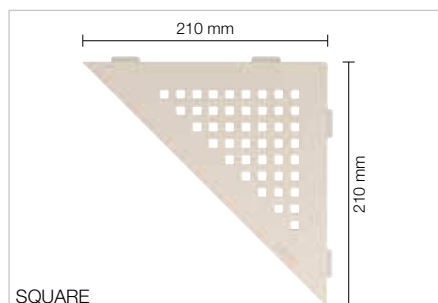
CURVE dizájnú lerakópolc
strukturált felületbevonatú alumíniumból

Cikkszám	€ / db.	P (db)
SE S1 D6 ...**	82,38	10

Schlüter®-SHELF-E-S1-TS

PURE dizájnú lerakópolc
strukturált felületbevonatú alumíniumból

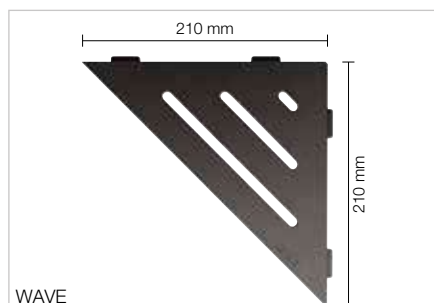
Cikkszám	€ / db.	P (db)
SE S1 D7 ...**	89,51	10



Schlüter®-SHELF-E-S1-AC

SQUARE dizájnú polc,
színes porszört bevonatú alumínium

Cikkszám	€ / db.	P (db)
SE S1 D3 ...*	83,25	10



Schlüter®-SHELF-E-S1-AC

WAVE dizájnú polc,
színes porszört bevonatú alumínium

Cikkszám	€ / db.	P (db)
SE S1 D10 ...*	83,25	10

Schlüter®-SHELF-E-S1-TS

SQUARE dizájnú lerakópolc
strukturált felületbevonatú alumíniumból

Cikkszám	€ / db.	P (db)
SE S1 D3 ...**	89,51	10

Schlüter®-SHELF-E-S1-TS

WAVE dizájnú lerakópolc
strukturált felületbevonatú alumíniumból

Cikkszám	€ / db.	P (db)
SE S1 D10 ...**	89,51	10

MyDesign by Schlüter-Systems
Egyedi felületbevonat választható a
RAL-Classic színskála 190 színéből.
További információk a 16. oldaltól.

A cikkszámot ki kell egészíteni a felület/szín megadásával (például: SE S1 D10 TSC)

* Felületek/színek: MBW - MGS

** Felületek/színek:

TSBG - TSC - TSDA - TSG - TSI - TSOB - TSSG

Kapható felületek | színek



A felületek és színek összeállítását a 340 oldaltól találják.

A feltüntetett árak nem tartalmazzák az ÁFÁ-t. ★ Új termék

i
Mostantól TSG (szürke színű,
strukturált felületbevonatú)
változatban is kapható!



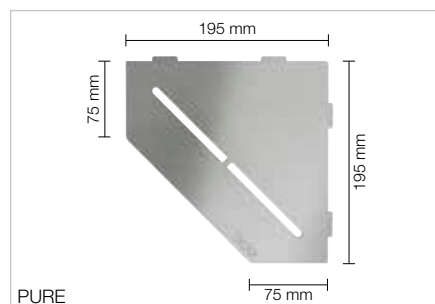
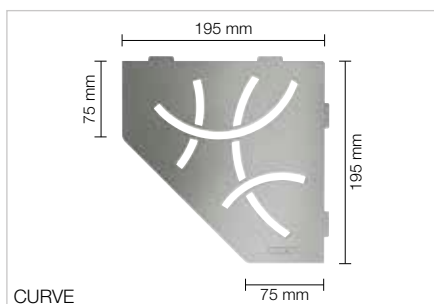
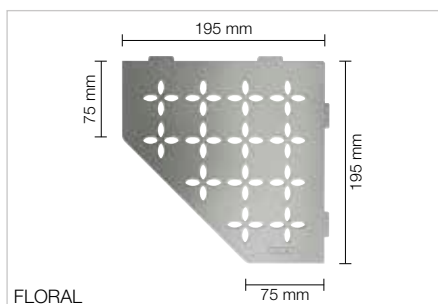
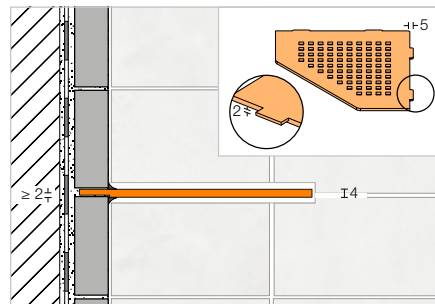
Lerakópolc

Schlüter®-SHELF-E-S2



Schlüter-SHELF-E-S2 ötszög alakú lerakópolcok a sarkokba történő beépítéshez. Rendelhetők FLORAL, CURVE, PURE, SQUARE és WAVE dizájnváltozatokban, szálcsiszolt nemesacélból, vagy magas minőségű TRENDLINE porszórt bevonatú alumíniumból. A lerakópolcok csempézéskor beépíthetők a burkolatkiosztásba, vagy – a csupán 2 mm vastag rögzítő szárnak köszönhetően – utólag is felszerelhetők a csempézett fal fugáiba. A SHELF-E-S2 termékek alkalmasak tusolókban lerakópolcként történő elhelyezésre, de például konyhába is beépíthetők a csempézett falfelületbe.

(Termék adatlap 17.1)



Schlüter®-SHELF-E-S2-EB

FLORAL dizájnú lerakópolc szálcsiszolt nemesacélból

Cikkszám	€ / db.	P (db)
SE S2 D5 EB	117,25	10

Schlüter®-SHELF-E-S2-EB

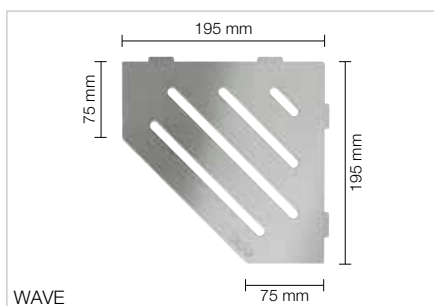
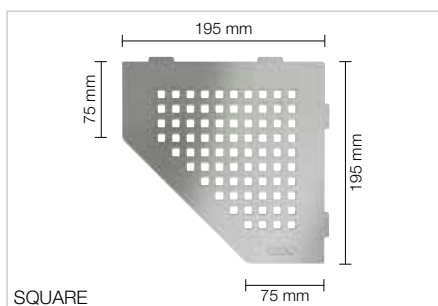
CURVE dizájnú lerakópolc szálcsiszolt nemesacélból

Cikkszám	€ / db.	P (db)
SE S2 D6 EB	110,73	10

Schlüter®-SHELF-E-S2-EB

PURE dizájnú lerakópolc szálcsiszolt nemesacélból

Cikkszám	€ / db.	P (db)
SE S2 D7 EB	115,79	10



Schlüter®-SHELF-E-S2-EB

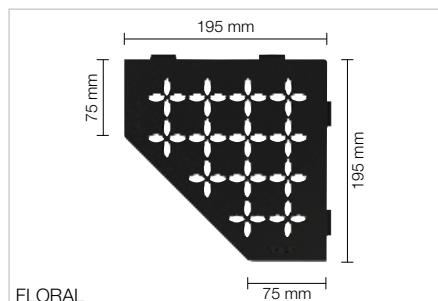
SQUARE dizájnú lerakópolc szálcsiszolt nemesacélból

Cikkszám	€ / db.	P (db)
SE S2 D3 EB	115,79	10

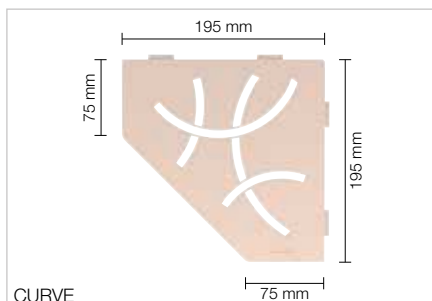
Schlüter®-SHELF-E-S2-EB

WAVE dizájnú lerakópolc szálcsiszolt nemesacélból

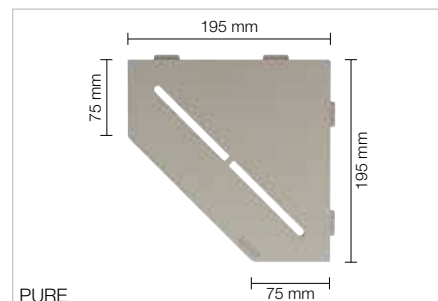
Cikkszám	€ / db.	P (db)
SE S2 D10 EB	115,79	10



FLORAL



CURVE



PURE

Schlüter®-SHELF-E-S2-AC

FLORAL dizájnú polc,
színes porszórt bevonatú alumínium

Cikkszám	€ / db.	P (db)
SE S2 D5 ...*	84,29	10

Schlüter®-SHELF-E-S2-AC

CURVE dizájnú polc,
színes porszórt bevonatú alumínium

Cikkszám	€ / db.	P (db)
SE S2 D6 ...*	79,22	10

Schlüter®-SHELF-E-S2-AC

PURE dizájnú polc,
színes porszórt bevonatú alumínium

Cikkszám	€ / db.	P (db)
SE S2 D7 ...*	84,51	10

Schlüter®-SHELF-E-S2-TS

FLORAL dizájnú lerakópolc
strukturált felületbevonatú alumíniumból

Cikkszám	€ / db.	P (db)
SE S2 D5 ...**	91,90	10

Schlüter®-SHELF-E-S2-TS

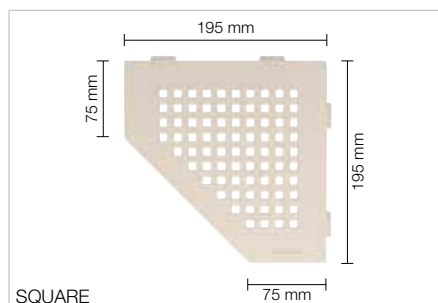
CURVE dizájnú lerakópolc
strukturált felületbevonatú alumíniumból

Cikkszám	€ / db.	P (db)
SE S2 D6 ...**	86,84	10

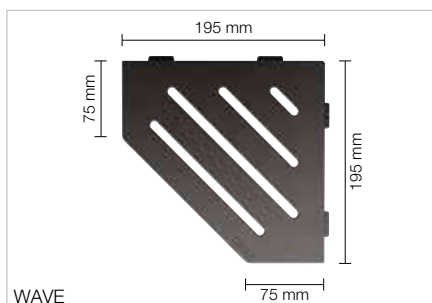
Schlüter®-SHELF-E-S2-TS

PURE dizájnú lerakópolc
strukturált felületbevonatú alumíniumból

Cikkszám	€ / db.	P (db)
SE S2 D7 ...**	92,01	10



SQUARE



WAVE

Schlüter®-SHELF-E-S2-AC

SQUARE dizájnú polc,
színes porszórt bevonatú alumínium

Cikkszám	€ / db.	P (db)
SE S2 D3 ...*	84,51	10

Schlüter®-SHELF-E-S2-AC

WAVE dizájnú polc,
színes porszórt bevonatú alumínium

Cikkszám	€ / db.	P (db)
SE S2 D10 ...*	84,51	10

Schlüter®-SHELF-E-S2-TS

SQUARE dizájnú lerakópolc
strukturált felületbevonatú alumíniumból

Cikkszám	€ / db.	P (db)
SE S2 D3 ...**	92,01	10

Schlüter®-SHELF-E-S2-TS

WAVE dizájnú lerakópolc
strukturált felületbevonatú alumíniumból

Cikkszám	€ / db.	P (db)
SE S2 D10 ...**	92,01	10

MyDesign by Schlüter-Systems
Egyedi felületbevonat választható a RAL-Classic színskála 190 színéből. További információk a 16. oldaltól.

A cikkszámot ki kell egészíteni a felület/szín megadásával (például: SE S2 D10 TSC)

* Felületek/színek: MBW - MGS

** Felületek/színek:

TSBG - TSC - TSDA - TSG - TSI - TSOB - TSSG

Kapható felületek | színek



A felületek és színek összeállítását a 340 oldaltól találják.

A feltüntetett árak nem tartalmazzák az ÁFÁ-t. ★ Új termék

i
Mostantól TSG (szürke színű, strukturált felületbevonatú) változatban is kapható!

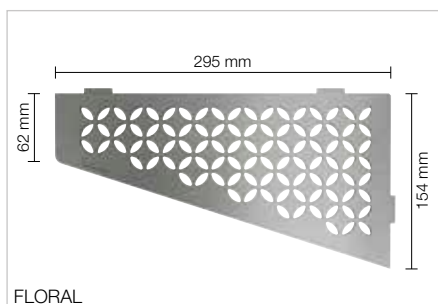
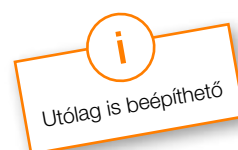
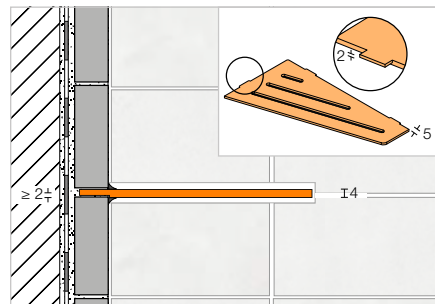


Lerakópolc

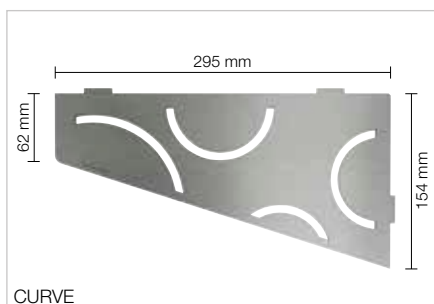
Schlüter®-SHELF-E-S3



Schlüter-SHELF-E-S3 négyszögletes lerakópolcok aszimmetrikus élhosszakkal sarkokba történő beépítéshez. Rendelhetők FLORAL, CURVE, PURE, SQUARE és WAVE dizájnváltozatokban, szálciszolt nemesacélból, vagy magas minőségű TRENDLINE porszórt bevonatú alumíniumból. A lerakópolcok csempézéskor beépíthetők a burkolatkiosztásba, vagy – a csupán 2 mm vastag rögzítő szárnak köszönhetően – utólag is felszerelhetők a csempézett fal fugáiba. A SHELF-E-S3 termékek alkalmasak tusolókban lerakópolcként történő elhelyezésre, de például konyhába is beépíthetők a csempézett falfelületbe. (Termék adatlap 17.1)



FLORAL



CURVE



PURE

Schlüter®-SHELF-E-S3-EB

FLORAL dizájnú lerakópolc szálciszolt nemesacélból

Cikkszám	€ / db.	P (db)
SE S3 D5 EB	123,77	10

Schlüter®-SHELF-E-S3-EB

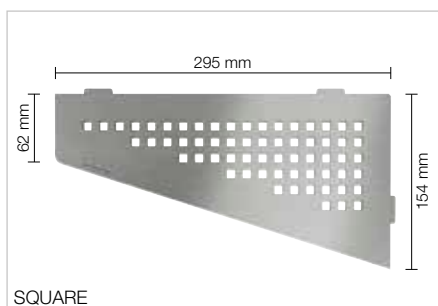
CURVE dizájnú lerakópolc szálciszolt nemesacélból

Cikkszám	€ / db.	P (db)
SE S3 D6 EB	117,25	10

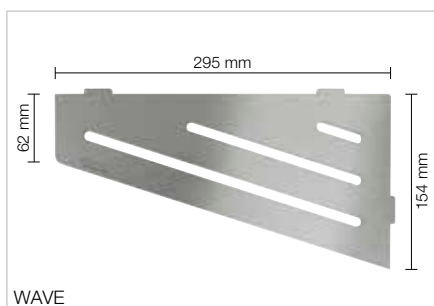
Schlüter®-SHELF-E-S3-EB

PURE dizájnú lerakópolc szálciszolt nemesacélból

Cikkszám	€ / db.	P (db)
SE S3 D7 EB	122,23	10



SQUARE



WAVE

Schlüter®-SHELF-E-S3-EB

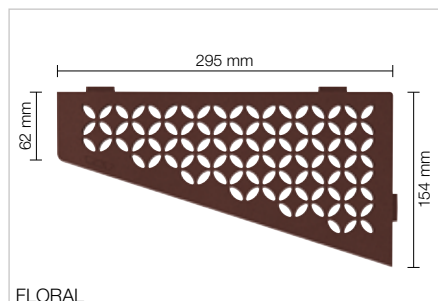
SQUARE dizájnú lerakópolc szálciszolt nemesacélból

Cikkszám	€ / db.	P (db)
SE S3 D3 EB	122,23	10

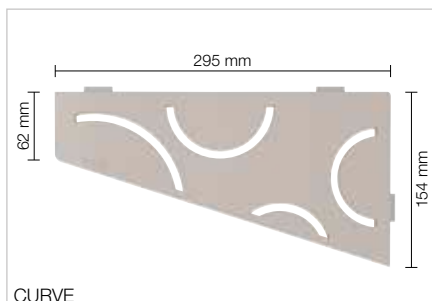
Schlüter®-SHELF-E-S3-EB

WAVE dizájnú lerakópolc szálciszolt nemesacélból

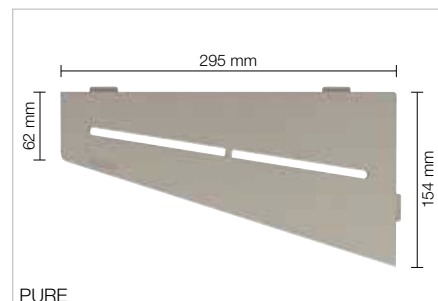
Cikkszám	€ / db.	P (db)
SE S3 D10 EB	122,23	10



FLORAL



CURVE



PURE

Schlüter®-SHELF-E-S3-AC

FLORAL dizájnú polc,
színes porszört bevonatú alumínium

Cikkszám	€ / db.	P (db)
SE S3 D5 ...*	87,46	10

Schlüter®-SHELF-E-S3-AC

CURVE dizájnú polc,
színes porszört bevonatú alumínium

Cikkszám	€ / db.	P (db)
SE S3 D6 ...*	81,12	10

Schlüter®-SHELF-E-S3-AC

PURE dizájnú polc,
színes porszört bevonatú alumínium

Cikkszám	€ / db.	P (db)
SE S3 D7 ...*	87,64	10

Schlüter®-SHELF-E-S3-TS

FLORAL dizájnú lerakópolc
strukturált felületbevonatú alumíniumból

Cikkszám	€ / db.	P (db)
SE S3 D5 ...**	95,07	10

Schlüter®-SHELF-E-S3-TS

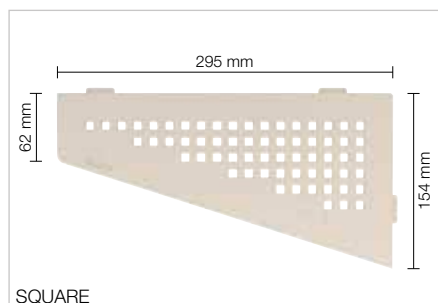
CURVE dizájnú lerakópolc
strukturált felületbevonatú alumíniumból

Cikkszám	€ / db.	P (db)
SE S3 D6 ...**	88,73	10

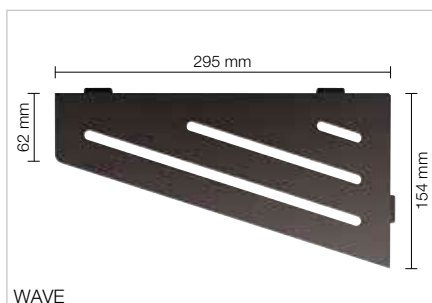
Schlüter®-SHELF-E-S3-TS

PURE dizájnú lerakópolc
strukturált felületbevonatú alumíniumból

Cikkszám	€ / db.	P (db)
SE S3 D7 ...**	93,90	10



SQUARE



WAVE

Schlüter®-SHELF-E-S3-AC

SQUARE dizájnú polc,
színes porszört bevonatú alumínium

Cikkszám	€ / db.	P (db)
SE S3 D3 ...*	87,64	10

Schlüter®-SHELF-E-S3-AC

WAVE dizájnú polc,
színes porszört bevonatú alumínium

Cikkszám	€ / db.	P (db)
SE S3 D10 ...*	87,64	10

Schlüter®-SHELF-E-S3-TS

SQUARE dizájnú lerakópolc
strukturált felületbevonatú alumíniumból

Cikkszám	€ / db.	P (db)
SE S3 D3 ...**	93,90	10

Schlüter®-SHELF-E-S3-TS

WAVE dizájnú lerakópolc
strukturált felületbevonatú alumíniumból

Cikkszám	€ / db.	P (db)
SE S3 D10 ...**	93,90	10

MyDesign by Schlüter-Systems
Egyedi felületbevonat választható a
RAL-Classic színskála 190 színéből.
További információk a 16. oldaltól.

A cikkszámot ki kell egészíteni a felület/szín megadásával (például: SE S3 D10 TSC)

* Felületek/színek: MBW - MGS

** Felületek/színek:

TSBG - TSC - TSDA - TSG - TSI - TSOB - TSSG

Kapható felületek | színek



A felületek és színek összeállítását a 340 oldaltól találják.

A feltüntetett árak nem tartalmazzák az ÁFA-t. ★ Új termék

i
Mostantól TSG (szürke színű,
strukturált felületbevonatú)
változatban is kapható!

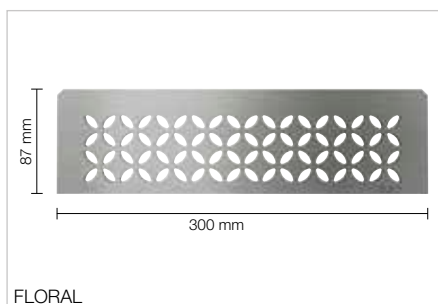
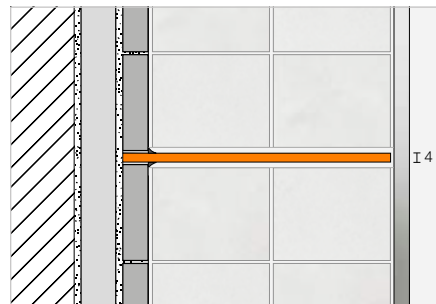


Lerakópolc

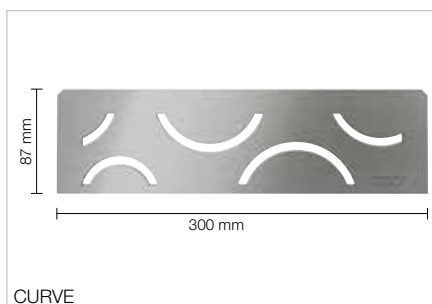
Schlüter®-SHELF-N



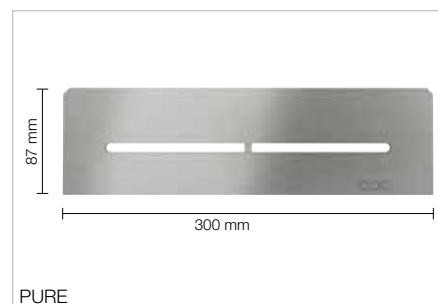
Schlüter-SHELF-N téglalap alakú lerakók a Schlüter-KERDI-BOARD-dal előregyártott falfülkékhez. Rendelhetők FLORAL, CURVE, PURE, SQUARE és WAVE dizájnváltozatokban, szálcsiszolt nemesacélból, vagy magas minőségű TRENDLINE porszórt bevonatú alumíniumból. A beépítésnél és a csempézés során tökéletesen illeszkednek a Schlüter-KERDI-BOARD-dal kialakított falfülkébe. (Termék adatlap 17.1)



FLORAL



CURVE



PURE

Schlüter®-SHELF-N-S1-EB

FLORAL dizájnú lerakópolc szálcsiszolt nemesacélból

Cikkszám	€ / db.	P (db)
SN S1 D5 EB	115,30	10

Schlüter®-SHELF-N-S1-EB

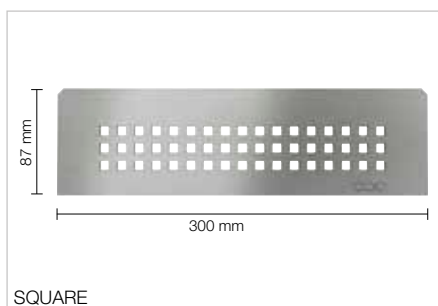
CURVE dizájnú lerakópolc szálcsiszolt nemesacélból

Cikkszám	€ / db.	P (db)
SN S1 D6 EB	107,47	10

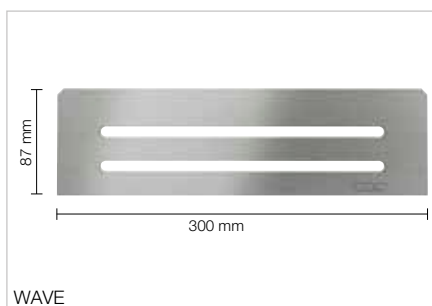
Schlüter®-SHELF-N-S1-EB

PURE dizájnú lerakópolc szálcsiszolt nemesacélból

Cikkszám	€ / db.	P (db)
SN S1 D7 EB	115,79	10



SQUARE



WAVE

Schlüter®-SHELF-N-S1-EB

SQUARE dizájnú lerakópolc szálcsiszolt nemesacélból

Cikkszám	€ / db.	P (db)
SN S1 D3 EB	115,79	10

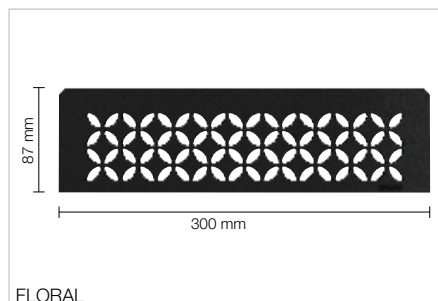
Schlüter®-SHELF-N-S1-EB

WAVE dizájnú lerakópolc szálcsiszolt nemesacélból

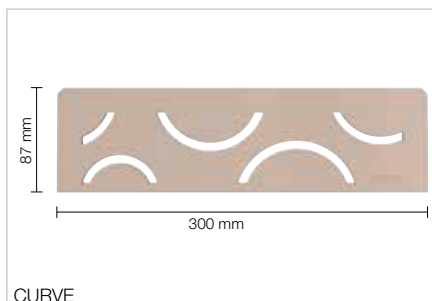
Cikkszám	€ / db.	P (db)
SN S1 D10 EB	115,79	10

Tudnivaló:

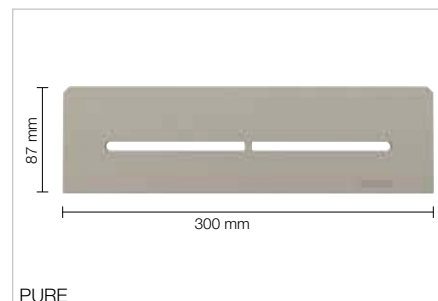
A Schlüter-KERDI-BOARD-N falfülkék a 270–275. oldalakon találhatóak.



FLORAL



CURVE



PURE

Schlüter®-SHELF-N-S1-AC

FLORAL dizájnú polc,
színes porszórt bevonatú alumínium

Cikkszám	€ / db.	P (db)
SN S1 D5 ...*	81,12	10

Schlüter®-SHELF-N-S1-AC

CURVE dizájnú polc,
színes porszórt bevonatú alumínium

Cikkszám	€ / db.	P (db)
SN S1 D6 ...*	69,72	10

Schlüter®-SHELF-N-S1-AC

PURE dizájnú polc,
színes porszórt bevonatú alumínium

Cikkszám	€ / db.	P (db)
SN S1 D7 ...*	83,25	10

Schlüter®-SHELF-N-S1-TS

FLORAL dizájnú lerakópolc
strukturált felületbevonatú alumíniumból

Cikkszám	€ / db.	P (db)
SN S1 D5 ...**	88,73	10

Schlüter®-SHELF-N-S1-TS

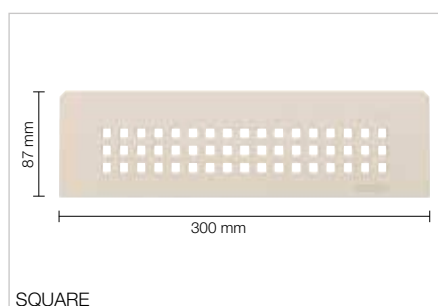
CURVE dizájnú lerakópolc
strukturált felületbevonatú alumíniumból

Cikkszám	€ / db.	P (db)
SN S1 D6 ...**	76,06	10

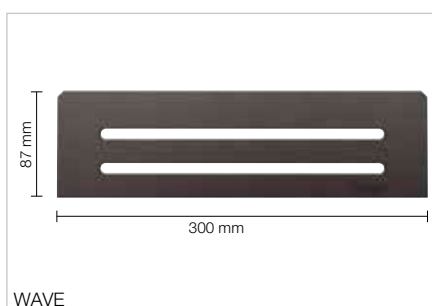
Schlüter®-SHELF-N-S1-TS

PURE dizájnú lerakópolc
strukturált felületbevonatú alumíniumból

Cikkszám	€ / db.	P (db)
SN S1 D7 ...**	89,51	10



SQUARE



WAVE

Schlüter®-SHELF-N-S1-AC

SQUARE dizájnú polc,
színes porszórt bevonatú alumínium

Cikkszám	€ / db.	P (db)
SN S1 D3 ...*	83,25	10

Schlüter®-SHELF-N-S1-AC

WAVE dizájnú polc,
színes porszórt bevonatú alumínium

Cikkszám	€ / db.	P (db)
SN S1 D10 ...*	83,25	10

Schlüter®-SHELF-N-S1-TS

SQUARE dizájnú lerakópolc
strukturált felületbevonatú alumíniumból

Cikkszám	€ / db.	P (db)
SN S1 D3 ...**	89,51	10

Schlüter®-SHELF-N-S1-TS

WAVE dizájnú lerakópolc
strukturált felületbevonatú alumíniumból

Cikkszám	€ / db.	P (db)
SN S1 D10 ...**	89,51	10

MyDesign by Schlüter-Systems
Egyedi felületbevonat választható a
RAL-Classic színskála 190 színéből.
További információk a 16. oldalról.

A cikkszámot ki kell egészíteni a felület/szín megadásával (például: SN S1 D10 TSC)

* Felületek/színek: MBW - MGS

** Felületek/színek:

TSBG - TSC - TSDA - TSG - TSI - TSOB - TSSG

Kapható felületek | színek



A felületek és színek összeállítását a 340 oldalról találják.

A feltüntetett árak nem tartalmazzák az ÁFÁ-t. ★ Új termék

i
Mostantól TSG (szürke színű,
strukturált felületbevonatú)
változatban is kapható!



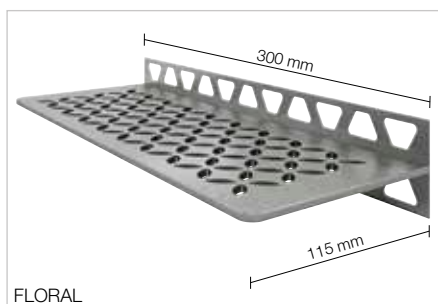
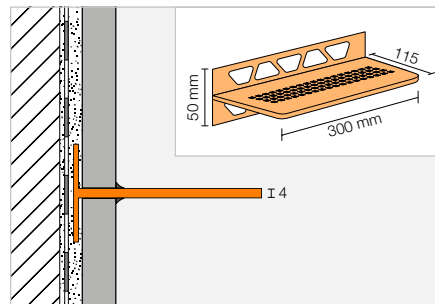
Lerakópolc

Schlüter®-SHELF-W

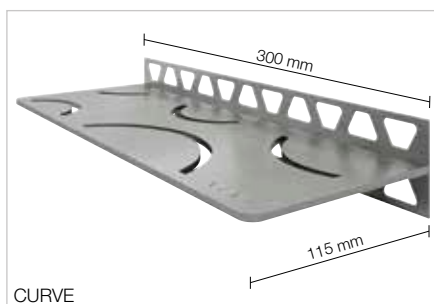


Schlüter-SHELF-W téglalap alakú, falsíkba rögzíthető, konzolos lerakópolcok. Rendelhetők FLORAL, CURVE, PURE, SQUARE és WAVE dizájnváltozatokban, szálciszolt nemesacélból, vagy magas minőségű TRENDLINE porszórt bevonatú alumíniumból. A trapéz formájú áttörésekkel ellátott rögzítőszárral a csempézés során a burkolatkiosztásba integráljuk őket. Alkalmask tusolóknban lerakópolcként történő elhelyezésre, de például konyhába is beépíthetők a csempézett falfelületbe.

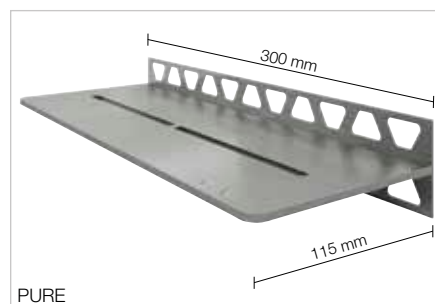
(Termék adatlap 17.1)



FLORAL



CURVE



PURE

Schlüter®-SHELF-W-S1-EB

FLORAL dizájnú lerakópolc szálciszolt nemesacélból

Cikkszám	€ / db.	P (db)
SW S1 D5 EB	156,34	10

Schlüter®-SHELF-W-S1-EB

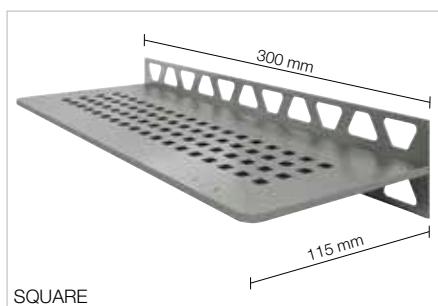
CURVE dizájnú lerakópolc szálciszolt nemesacélból

Cikkszám	€ / db.	P (db)
SW S1 D6 EB	143,31	10

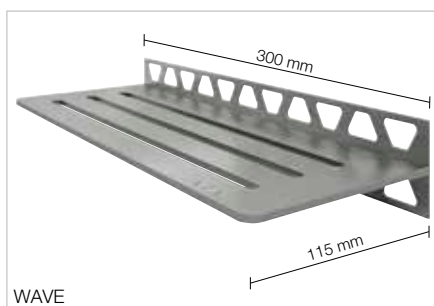
Schlüter®-SHELF-W-S1-EB

PURE dizájnú lerakópolc szálciszolt nemesacélból

Cikkszám	€ / db.	P (db)
SW S1 D7 EB	160,84	10



SQUARE



WAVE

Schlüter®-SHELF-W-S1-EB

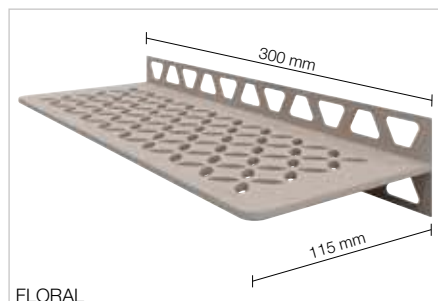
SQUARE dizájnú lerakópolc szálciszolt nemesacélból

Cikkszám	€ / db.	P (db)
SW S1 D3 EB	160,84	10

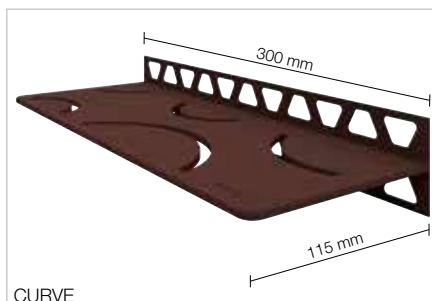
Schlüter®-SHELF-W-S1-EB

WAVE dizájnú lerakópolc szálciszolt nemesacélból

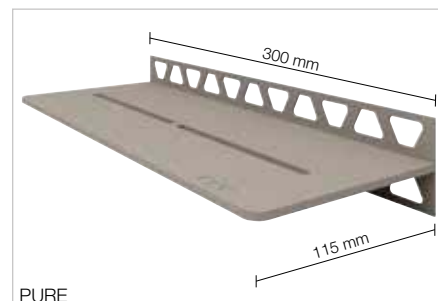
Cikkszám	€ / db.	P (db)
SW S1 D10 EB	160,84	10



FLORAL



CURVE



PURE

Schlüter®-SHELF-W-S1-AC

FLORAL dizájnu polc,
színes porszórt bevonatú alumínium

Cikkszám	€ / db.	P (db)
SW S1 D5 ...*	117,25	10

Schlüter®-SHELF-W-S1-AC

CURVE dizájnu polc,
színes porszórt bevonatú alumínium

Cikkszám	€ / db.	P (db)
SW S1 D6 ...*	104,57	10

Schlüter®-SHELF-W-S1-AC

PURE dizájnu polc,
színes porszórt bevonatú alumínium

Cikkszám	€ / db.	P (db)
SW S1 D7 ...*	118,94	10

Schlüter®-SHELF-W-S1-TS

FLORAL dizájnu lerakópolc
strukturált felületbevonatú alumíniumból

Cikkszám	€ / db.	P (db)
SW S1 D5 ...**	124,86	10

Schlüter®-SHELF-W-S1-TS

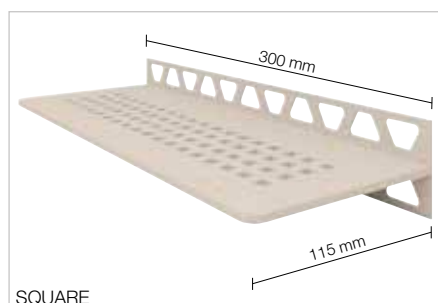
CURVE dizájnu lerakópolc
strukturált felületbevonatú alumíniumból

Cikkszám	€ / db.	P (db)
SW S1 D6 ...**	112,19	10

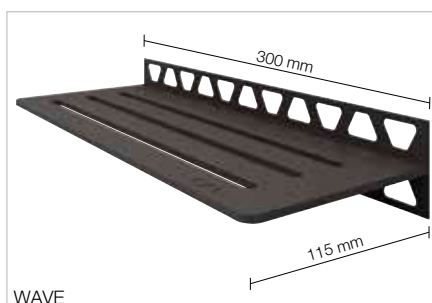
Schlüter®-SHELF-W-S1-TS

PURE dizájnu lerakópolc
strukturált felületbevonatú alumíniumból

Cikkszám	€ / db.	P (db)
SW S1 D7 ...**	125,19	10



SQUARE



WAVE

Schlüter®-SHELF-W-S1-AC

SQUARE dizájnu polc,
színes porszórt bevonatú alumínium

Cikkszám	€ / db.	P (db)
SW S1 D3 ...*	118,94	10

Schlüter®-SHELF-W-S1-AC

WAVE dizájnu polc,
színes porszórt bevonatú alumínium

Cikkszám	€ / db.	P (db)
SW S1 D10 ...*	118,94	10

Schlüter®-SHELF-W-S1-TS

SQUARE dizájnu lerakópolc
strukturált felületbevonatú alumíniumból

Cikkszám	€ / db.	P (db)
SW S1 D3 ...**	125,19	10

Schlüter®-SHELF-W-S1-TS

WAVE dizájnu lerakópolc
strukturált felületbevonatú alumíniumból

Cikkszám	€ / db.	P (db)
SW S1 D10 ...**	125,19	10

MyDesign by Schlüter-Systems
Egyedi felületbevonat választható a
RAL-Classic színskála 190 színéből.
További információk a 16. oldaltól.

A cikkszámot ki kell egészíteni a felület/szín megadásával (például: SW S1 D10 TSC)

* Felületek/színek: MBW - MGS

** Felületek/színek:

TSBG - TSC - TSDA - TSG - TSI - TSOB - TSSG

Kapható felületek | színek



A felületek és színek összeállítását a 340 oldaltól találják.

A feltüntetett árak nem tartalmazzák az ÁFÁ-t. ★ Új termék

i
Mostantól TSG (szürke színű,
strukturált felületbevonatú)
változatban is kapható!



Schlüter®-KERDI-BOARD

Ez sokkal több, mint építőlemez

Egyszerű beépíteni, könnyen szállítható és víztömör: Aki egyszer már dolgozott a Schlüter-KERDI-BOARD termékünkkel, többé nem szeretne lemondani annak előnyeiről. A kínálatunkban minden feladatra megtalálja a megfelelő megoldást – a csövek burkolásától kezdve egészen az előregyártott, megvilágított falfülkékig. Így szabadon engedheti a fantáziáját.





Burkolólapok

Schlüter®-KERDI-BOARD	267
Schlüter®-KERDI-BOARD-V	276

Mosdópult készlet

Schlüter®-KERDI-BOARD-W	269
-------------------------	-----

Falfülke készletek

Schlüter®-KERDI-BOARD-N	270
Schlüter®-KERDI-BOARD-NLT	272
Schlüter®-KERDI-BOARD-NLT-BR	274

Vízszigetelés

Schlüter®-KERDI-KEBA	277
Schlüter®-KERDI-COLL-L	277

Profilok

Schlüter®-KERDI-BOARD-ZW	278
Schlüter®-KERDI-BOARD-ZC	278
Schlüter®-KERDI-BOARD-ZA	279
Schlüter®-KERDI-BOARD-ZB	279

Tartozékok

Schlüter®-KERDI-BOARD-E	276
Schlüter®-KERDI-BOARD-U	276
Schlüter®-KERDI-BOARD-ZSD	280
Schlüter®-KERDI-BOARD-ZT	280
Schlüter®-KERDI-BOARD-ZS	280
Schlüter®-KERDI-BOARD-ZDK	281
Schlüter®-KERDI-BOARD-ZSA	281
Schlüter®-KERDI-BOARD-ZFP	281



Schlüter®-KERDI-BOARD

Univerzális csempézhető alapfelület

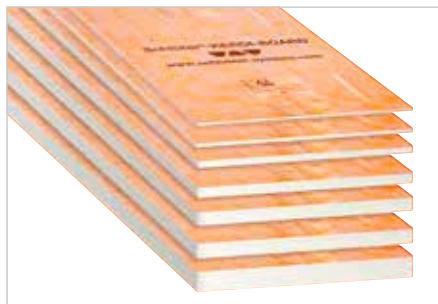
A felújítások és új építések során sokszor találkozunk a csempezésre alkalmatlan felületekkel, különösen vízterhelésnek kitett részeken. Gyakran kiegészítő munkákra és plusz vízszigetelésre van szükség ilyenkor. A Schlüter-KERDI-BOARD termékünkkel nagyon egyszerűvé válik a burkolat vízszigetelt alapfelületének a kialakítása – legyen szó a felújítás során téglafalról, fából vagy fémből készült tartószerkezetéről, vegyes vagy régi alapfelületről. De ez még nem minden: ez az anyag kiválóan alkalmas önálló válaszfalak, polcok vagy takarások kialakítására is.

- ✓ Általános Építésfelügyeleti Vizsgálati Bizonyítvánnyal (abP) rendelkező többrétegű, burkolható vízszigetelés
- ✓ Az európai CE-jelölésre jogosult többrétegű, burkolható vízszigetelés
- ✓ Víz záró és hőmérsékletálló
- ✓ Párafékező
- ✓ Hőszigetelő
- ✓ Csekély káros-anyag kibocsátó
- ✓ Cementmentes / üvegszálmentes
- ✓ Sík felületű, formatartó és nem vetemedik
- ✓ Pormentes és könnyen vágható (snitzerrel is)
- ✓ A méretre-vágást megkönnyítő előnyomott négyzetrács raszter
- ✓ Fátyolszövet-borítás tapadóhídként a vékonyágyazatú habarcsához
- ✓ Könnyű, így könnyen szállítható
- ✓ Bármilyen alapfelületre, vagy szerelt szerkezetre rögzíthető
- ✓ Könnyen kezelhető



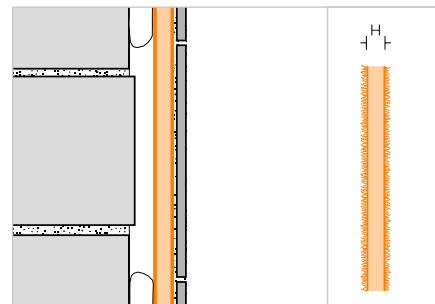
Építőlemez

Schlüter®-KERDI-BOARD



A Schlüter-KERDI-BOARD különböző vastagság és táblaméreteivel közvetlenül burkolható felületet ad mindenféle fal és alapfelület-képzéshez és egyéb belsőépítészeti kialakításokhoz. Toldási rendszerének köszönhetően akár burkolható vízszigeteléseként is funkcionál. A Schlüter-KERDI-BOARD spaklival vakolható, majd festhető is.

(Termék adatlap 12.1)



Schlüter®-KERDI-BOARD

építőlemez

H (mm)	62,5 x 260 cm = 1,62 m ² Cikkszám	€ / m ²	PL (db)
5	KB 5 625 2600	40,99	140
9	KB 9 625 2600	42,99	80
12,5	KB 12 625 2600	45,03	60
19	KB 19 625 2600	47,01	42
28	KB 28 625 2600	52,26	28
38	KB 38 625 2600	58,68	21
50	KB 50 625 2600	65,91	15

Schlüter®-KERDI-BOARD

vegyes raklapok

Összeállítás	L = 2,60 m Cikkszám	€ / db.
20 x 5 mm, 20 x 9 mm, 20 x 12,5 mm, 12 x 19 mm	KB 2600 MP1	5094,28
8 x 28 mm, 6 x 38 mm, 6 x 50 mm	KB 2600 MP2	1888,21
10 x 5 mm, 10 x 9 mm, 10 x 12,5 mm, 6 x 19 mm, 4 x 28 mm, 3 x 38 mm, 3 x 50 mm	KB 2600 MP3	3491,24

Schlüter®-KERDI-BOARD

építőlemez

H (mm)	62,5 x 125 cm = 0,78 m ² Cikkszám	€ / m ²	PL (db)
5	KB 5 625 1250	40,99	140
9	KB 9 625 1250	42,99	80
12,5	KB 12 625 1250	45,03	60
19	KB 19 625 1250	47,01	42
28	KB 28 625 1250	52,26	28
38	KB 38 625 1250	58,68	21
50	KB 50 625 1250	65,91	15

Schlüter®-KERDI-BOARD

vegyes raklapok

Összeállítás	L = 1,25 m Cikkszám	€ / db.
20 x 5 mm, 20 x 9 mm, 20 x 12,5 mm, 12 x 19 mm	KB 1250 MP1	2452,80
8 x 28 mm, 6 x 38 mm, 6 x 50 mm	KB 1250 MP2	909,13
10 x 5 mm, 10 x 9 mm, 10 x 12,5 mm, 6 x 19 mm, 4 x 28 mm, 3 x 38 mm, 3 x 50 mm	KB 1250 MP3	1680,99

A Schlüter®-KERDI-BOARD méretei és kiszérelése

Lemezvastagság	5 mm	9 mm	12,5 mm	19 mm	28 mm	38 mm	50 mm
Csomagolási egység	10 tábla	10 tábla	10 tábla	6 tábla	4 tábla	3 tábla	3 tábla
Egy raklap tartalma	14 csomag (140 tábla)	8 csomag (80 tábla)	6 csomag (60 tábla)	7 csomag (42 tábla)	7 csomag (28 tábla)	7 csomag (21 tábla)	5 csomag (15 tábla)
Formátum: 125 x 62,5 cm							
m ² / raklap	109,20	62,40	46,80	32,76	21,84	16,38	11,70
kg / tábla	0,843	0,961	1,055	1,167	1,399	1,657	1,966
Formátum: 260 x 62,5 cm							
m ² / raklap	226,80	129,60	97,20	68,04	45,36	34,02	24,30
kg / tábla	1,755	1,998	2,194	2,428	2,911	3,447	4,090



Schlüter®-KERDI-BOARD-W

Egyéni, rugalmas mosdópult megoldás

- ✓ Előregyártott mosdópult elemek KERDI-BOARD-ból
- ✓ A vízszigetelő komponenseket a készlet tartalmazza
- ✓ Azonnal burkolható
- ✓ Könnyű a súlya – egyszerű a beépítése
- ✓ Igény szerint méretezhető
- ✓ 1¼ colos csatlakozó menet a kereskedelemben kapható szokásos méretű szifonokhoz
- ✓ Illeszkedik a KERDI-LINE-VARIO profilokhoz
- ✓ A kialakítás szabadon lebegő opcionális fali konzollokkal



Mosdópult készlet

Schlüter®-KERDI-BOARD-W

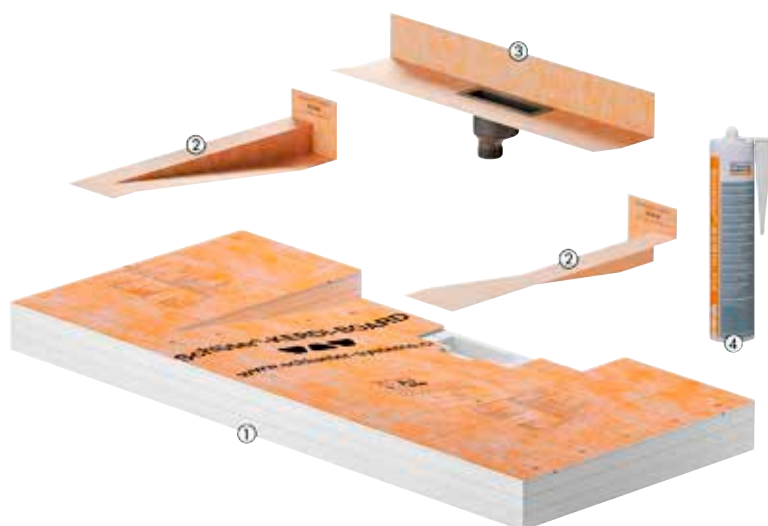


A Schlüter-KERDI-BOARD-W egyedi, hidegburkolattal ellátandó mosdópult kialakítására szolgáló előregyártott elem, melynél a szerelvények a falra kerülnek felszerelésre. Ez az elem falfülkékbe vagy fali kiszögélésekbe is elhelyezhető és az egyéni igényeknek, valamint a helyi adottságoknak megfelelően egyszerűen méretvágható. A kialakítás szabadon lebegő, melyhez opcionálisan fali konzolok is kaphatók.

A vele együtt szállított lefolyó adapter csatlakozó menete 1¼ colos, mely a kereskedelemben kapható szokványos méretű szifonokhoz csatlakoztatható, valamint tartozik hozzá egy fixen integrált rugalmas KERDI vízszigetelő mandzsetta. A szállítási terjedelemben tartoznak még KERDI-KERS idomok a biztonságos vízszigeteléshez, valamint egy KERDI-FIX kartus.

A mosdópult burkolatához illő KERDI-LINE-VARIO vízvezető profilokat külön kell megrendelni. Ezek tetszés szerint megrövidíthetők, a magasságuk állítható és gyárilag két illeszkedő végzáró kupakkal szállítjuk őket (lásd 8.10 termék-adatlap).

(Termék adatlap 12.3)



A készlet az alábbiakat tartalmazza:

- 1 előregyártott mosdópult KERDI-BOARD-ból
- 2 KERDI-KERS idomok (jobbos és balos)
- 3 lefolyó adapter 1¼ colos csatlakozó menettel KERDI vízszigetelő mandzsettával
- 4 KERDI-FIX kartus

Schlüter®-KERDI-BOARD-WW

előregyártott mosdópult elem sarok-vízszigeteléssel és fixen integrált vízszigetelő mandzsettával ellátott lefolyó adapterrel

B x H x T (mm)	Cikkszám	€ / szett	PL (készlet)
1170 x 82 x 520	KB W 520 1170 WL V1	507,38	10

Tudnivaló:

A KERDI-BOARD-W mosdópult csak a Schlüter-KERDI-LINE-VARIO COVE vagy WAVE vízvezető profiljainkkal kombinálható.

Konzol készlet

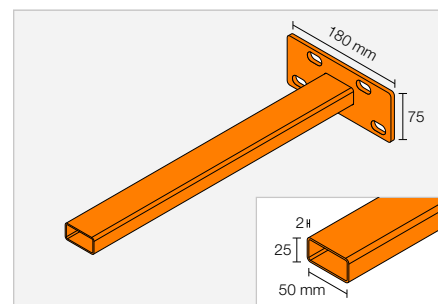
Schlüter®-KERDI-BOARD-AB

konzol készlet falra rögzített, szabadon lebegő mosdópulthoz rögzítőanyaggal együtt

Cikkszám	€ / szett	PL (készlet)
KB W AB 450	131,20	10

A készlet az alábbiakat tartalmazza:

- 2 konzol
- rögzítő anyag
- fúrósablon





Falfülke készlet

Schlüter®-KERDI-BOARD-N

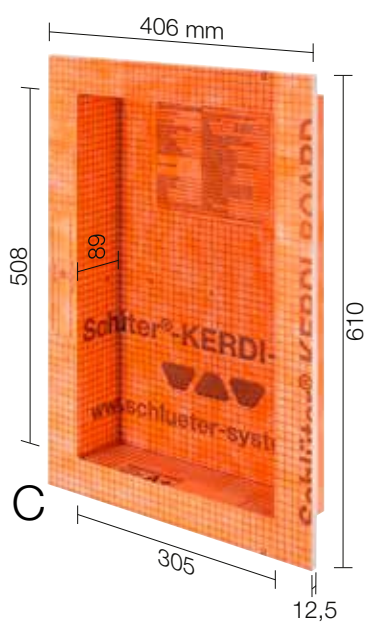
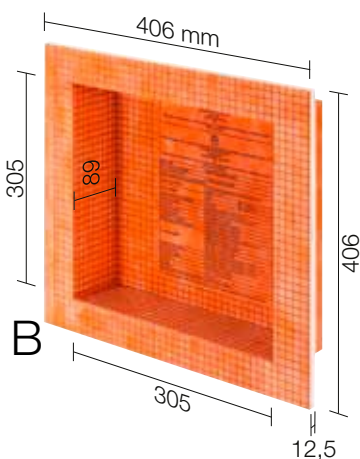
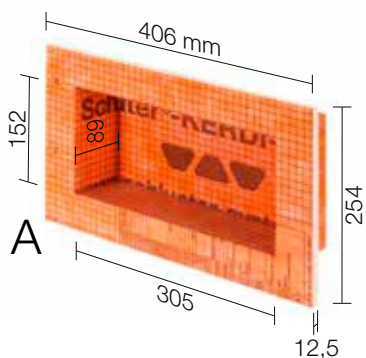


A Schlüter-KERDI-BOARD-N, a KERDI-BOARD burkolható vízszigetelő építőlemezekből előregyártott falfülkék és rakódó felületek gyors kialakítására szolgál. A Schlüter-KERDI vízszigetelő rendszerrel együtt alkalmazva ezek a falfülkék többretegű, burkolható vízszigetelésként is kialakíthatók. A falfülkék különböző méretekből állnak rendelkezésre. A téglalap alakú falfülkék tetszés szerint beépíthetők fekvő vagy álló helyzetben is. Minden falfülkét előregyártott szigetelő-mandzsettával szállítunk.

(Termék adatlap 12.1)



A falfülkék méretei





Schlüter®-KERDI-BOARD-N

falfülke készlet

	B x H x T (mm)	Járólap vastagsága (mm)	Cikkszám	€ / db.	PL (db)
A	305 x 152 x 89	12,5	KB 12 N 305 152 A	66,88	20
B	305 x 305 x 89	12,5	KB 12 N 305 305 A	83,68	20
C	305 x 508 x 89	12,5	KB 12 N 305 508 A1	123,72	20
D	305 x 711 x 89	12,5	KB 12 N 305 711 A1	167,39	20

Tudnivaló: A megadott méretek a fülke belső méretei.

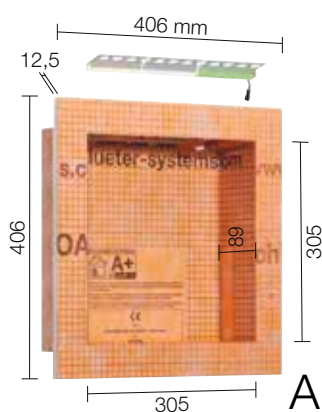


Schlüter®-KERDI-BOARD-NLT

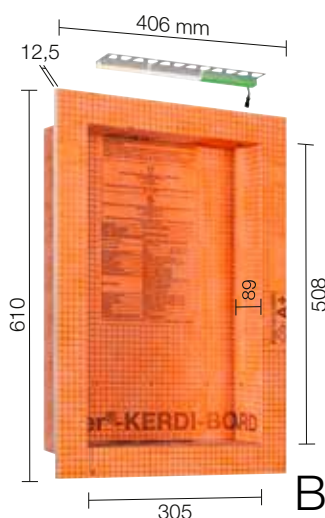
A Schlüter-KERDI-BOARD-NLT termékek előre gyártott falfülke készletek KERDI-BOARD vízszigetelő építőlemezről LIPROTEC-LED-technikával kombinálva Plug & Play kivitelben. Megvilágított falfülkék és mindenféle fali lerakófelületek kialakítására szolgálnak. A Schlüter-KERDI vízszigetelő rendszerrel a falfülkék burkolható vízszigetelésként is kialakíthatóak. A falfülkék különböző méretben és fényszínben állnak rendelkezésre. A téglalap alakú falfülkék választhatóan hosszú vagy rövid oldali megvilágítással kaphatók. A LED-modul választhatóan az elülső élre, középre vagy a csempézendő hátfalra is felhelyezhető. A szállítási terjedelemben beletartozik az összes beszereléshez szükséges alkatrész, pl. a kábel-csatlakozó és hálózati tápegység, valamint a tömítőmandzsetta.

(Termék adatlap 12.2)

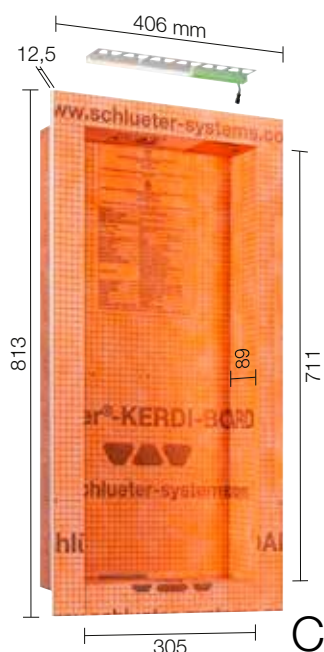
A falfülkék méretei



A

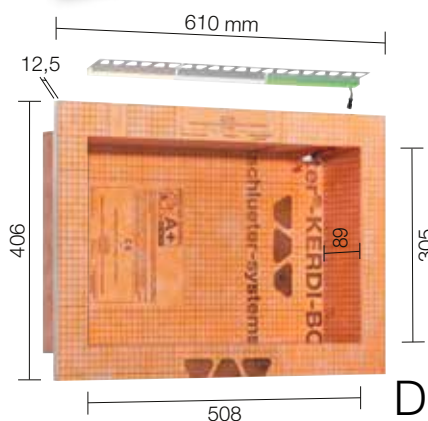


B

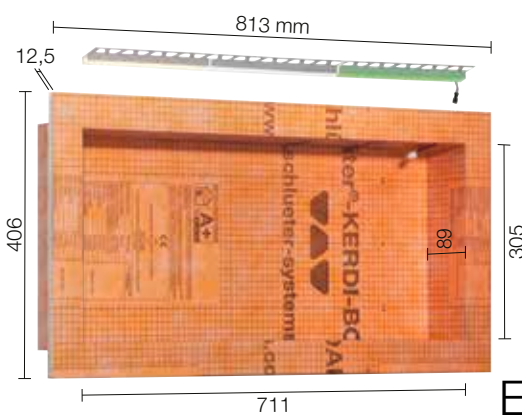


C

i
A Schlüter-SHELF-N polcainkat a 260. és 261. oldalon találja.



D



E

A készlet az alábbiakat tartalmazza:



i
Bluetooth-vezérlések külön kaphatók!

Falfülke készlet LED-világítással

Schlüter®-KERDI-BOARD-NLT

falfülke készlet LED-világítással

	B x H x T (mm)	Fényfajta	Cikkszám	€ / szett	PL (készlet)
A	305 x 305 x 89	meleg fehér	KB 12 NL TP1 AE 1	300,46	20
		semleges fehér	KB 12 NL TP1 AE 2	300,46	20
		RGB + fehér	KB 12 NL TP1 AE 9	338,01	20
B	305 x 508 x 89	meleg fehér	KB 12 NL TP2 AE 1	338,01	20
		semleges fehér	KB 12 NL TP2 AE 2	338,01	20
		RGB + fehér	KB 12 NL TP2 AE 9	375,57	20
C	305 x 711 x 89	meleg fehér	KB 12 NL TP3 AE 1	388,10	20
		semleges fehér	KB 12 NL TP3 AE 2	388,10	20
		RGB + fehér	KB 12 NL TP3 AE 9	425,65	20
D	508 x 305 x 89	meleg fehér	KB 12 NL TP4 AE 1	369,32	20
		semleges fehér	KB 12 NL TP4 AE 2	369,32	20
		RGB + fehér	KB 12 NL TP4 AE 9	388,10	20
E	711 x 305 x 89	meleg fehér	KB 12 NL TP5 AE 1	450,68	20
		semleges fehér	KB 12 NL TP5 AE 2	450,68	20
		RGB + fehér	KB 12 NL TP5 AE 9	469,47	20

Tudnivaló: A méret a belső fénysáv hosszát mutatja. Az első hosszadat a megvilágított hossz.

A szállítási terjedelemben tartozó LED-modulok műszaki adatai

NLT 9 (RGB+F)		NLT 1 (meleg fehér)		NLT 2 (semleges fehér)	
LED méretek (B x H)	17 x 14,5 mm	LED méretek (B x H)	12 x 10,5 mm	LED méretek (B x H)	12 x 10,5 mm
Névleges teljesítmény (W/m)	lásd LT 25, 80. oldal	Névleges teljesítmény (W/m)	lásd LT 25, 80. oldal	Névleges teljesítmény (W/m)	lásd LT 25, 80. oldal
EEK	F	EEK	E	EEK	E
LED-ek száma (db./m)	112	LED-ek száma (db./m)	280	LED-ek száma (db./m)	280
Színhőmérséklet (Kelvin)	RGB+F (2700 K)	Színhőmérséklet (Kelvin)	3000 K	Színhőmérséklet (Kelvin)	4900 K
CRI	90	CRI	92	CRI	92
Mellékelt hálózati tápegység	230 V, 15 W	Mellékelt hálózati tápegység	230 V, 15 W	Mellékelt hálózati tápegység	230 V, 15 W
Mellékelt kábel	3 m	Mellékelt kábel	3 m	Mellékelt kábel	3 m



i
A Schlüter-KERDI-BOARD-NLT / -NLT-BR termékünkkel kapcsolatos részletes műszaki információk a Schlüter-LIPROTEC képes árlistában található.



Schlüter®-KERDI-BOARD-NLT-BR

A Schlüter-KERDI-BOARD-NLT-BR termékek előregyártott, Bluetooth vagy rádiós vevővel felszerelt KERDI-BOARD-ból készült falfülke készletek, RGB+F LIPROTEC-LED technikával, Plug & Play kivitelben. A különböző fényszínek a mellékelt távirányítóval vagy egy erre alkalmas, Bluetooth-képes okostelefonnal vagy táblagéppel választhatók ki. Megvilágított falfülkék és mindenféle fali lerakófelületek kialakítására szolgálnak. A Schlüter-KERDI vízszigetelő rendszerrel a falfülkék burkolható vízszigetelésként is kialakíthatóak.

A falfülkék különböző méretekben állnak rendelkezésre. A téglalap alakú falfülkék választhatóan hosszú vagy rövid oldali megvilágítással kaphatók. Az RGB+F LED-modult választhatóan az előső peremre, középre vagy a csempézendő hátrafalra is fel lehet helyezni. A szállítási terjedelemben beletartozik az összes beszereléshez szükséges alkatrész, pl. a kábelcsatlakozó, a hálózati tápegység, a LIPROTEC-PEBR 4 Bluetooth-vezérlés, valamint a tömítőmandzsetta. A kényelmesebb kezelés biztosítása érdekében a helyszínen szereljen fel egy villanykapcsolót. (Termék adatlap 12.2)



i
A Schlüter-SHELF-N polcainkat a 260. és 261. oldalon találja.

A készlet az alábbiakat tartalmazza:



i
Bluetooth-vevővel és távirányítóval!

Tudnivaló: A különböző falfülke-változatokat a 272. oldalon találja.

Falfülke készletek LED-megvilágítással és vezérléssel

Schlüter®-KERDI-BOARD-NLT-BR

falfülke készletek LED-megvilágítással és vezérléssel

	B x H x T (mm)	Fényfajta	Cikkszám	€ / szett	PL (készlet)
A	305 x 305 x 89	RGB + fehér	KB 12 NL TP1 AE 9 BR	557,11	20
B	305 x 508 x 89	RGB + fehér	KB 12 NL TP2 AE 9 BR	594,66	20
C	305 x 711 x 89	RGB + fehér	KB 12 NL TP3 AE 9 BR	644,74	20
D	508 x 305 x 89	RGB + fehér	KB 12 NL TP4 AE 9 BR	607,18	20
E	711 x 305 x 89	RGB + fehér	KB 12 NL TP5 AE 9 BR	688,54	20

Tudnivaló: A méret a belső fénysáv hosszát mutatja. Az első hosszadat a megvilágított hossz.

A szállítási terjedelemben tartozó LED-modulok műszaki adatai

NLT 9 (RGB+F)

LED méretek (B x H)	17 x 14,5 mm
Névleges teljesítmény (W/m)	lásd LT 25, 80. oldal
EEK	F
LED-ek száma (db./m)	112
CRI	90
Mellékelt hálózati tápegység	230 V, 15 W
Mellékelt kábel	3 m

i
A Schlüter-KERDI-BOARD-NLT / -NLT-BR termékünkkel kapcsolatos részletes műszaki információk a Schlüter-LIPROTEC képes árlistában található.

A szállítási terjedelemben tartozó Bluetooth-vezérlés műszaki adatai

LT PEBR 4

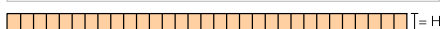
Átviteli szabványos vevőkészülék/távvezérlő	Bluetooth-/rádiós
Max. hatótávolság	10 m
Bemenő feszültség	24 V, DC
Max. teljes terhelés a LIPROTEC rendszerben	90 W
LED-sáv max. hossza	6 m
Védettségi fokozat	IP63
Környezeti hőmérséklet	-20 °C – +50 °C





Építőlemez

Schlüter®-KERDI-BOARD-V



A Schlüter-KERDI-BOARD-V függőlegesen beírdalt burkoló- és építőlemez íves burkolható felületek kialakításához.
(Termék adatlap 12.1)

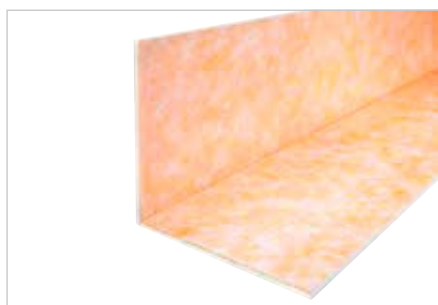
Schlüter®-KERDI-BOARD-V

függőlegesen beírdalt építőlemez

H (mm)	62,5 x 260 cm = 1,62 m ² Cikkszám	€ / m ²	PL (db)
9	KB 9 625 2600 V	54,57	80
12,5	KB 12 625 2600 V	56,59	60
19	KB 19 625 2600 V	58,60	42
28	KB 28 625 2600 V	63,81	28
38	KB 38 625 2600 V	70,24	21
50	KB 50 625 2600 V	77,49	15

Sarokelem

Schlüter®-KERDI-BOARD-E



A Schlüter-KERDI-BOARD-E sarok-elem sarkok, gépészeti elemek takarására és csőrendszerek eldobozolására szolgál.
(Termék adatlap 12.1)

Schlüter®-KERDI-BOARD-E

sarok-elem 260 x 62,5 cm

H (mm)	31 x 31 cm Cikkszám	€ / db.	PL (db)
12,5	KB 12 625 2600 E	99,20	60
19	KB 19 625 2600 E	102,42	42
28	KB 28 625 2600 E	110,92	28

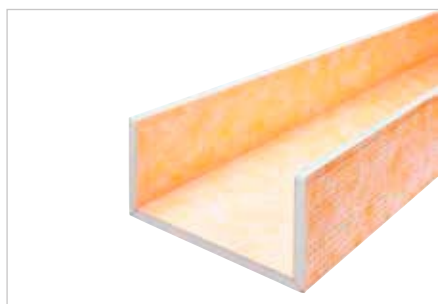
Schlüter®-KERDI-BOARD-E/-U

vegyes csomagolásban különböző elemek

Összeállítás	L = 2,60 m Cikkszám	€ / db.
2 x KB 19 625 2600 E 2 x KB 19 625 2600 U 20 2 x KB 19 625 2600 U 30	KB RK 2600 MP1	718,95

Csőburkolat

Schlüter®-KERDI-BOARD-U



A Schlüter-KERDI-BOARD-U U-alakú elem csőrendszerek eldobozolására szolgál.
(Termék adatlap 12.1)

Schlüter®-KERDI-BOARD-U

U-elem 260 x 62,5 cm

H (mm)	21 x 20 x 21 cm Cikkszám	€ / db.	PL (db)
19	KB 19 625 2600 U 20	128,55	42

Schlüter®-KERDI-BOARD-U

U-elem 260 x 62,5 cm

H (mm)	16 x 30 x 16 cm Cikkszám	€ / db.	PL (db)
19	KB 19 625 2600 U 30	128,55	42

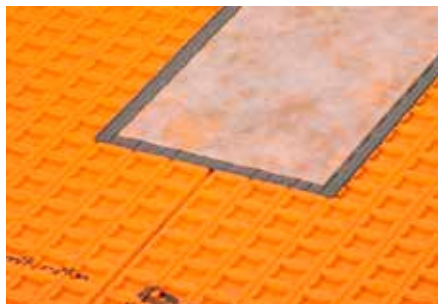
Schlüter®-KERDI-BOARD-E/-U

vegyes csomagolásban különböző elemek

Összeállítás	L = 2,60 m Cikkszám	€ / db.
2 x KB 19 625 2600 E 2 x KB 19 625 2600 U 20 2 x KB 19 625 2600 U 30	KB RK 2600 MP1	718,95

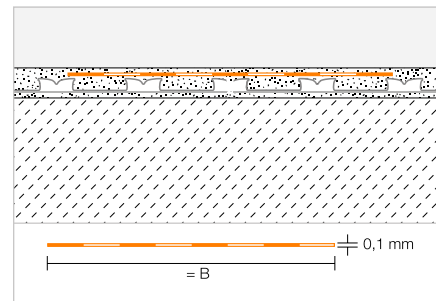
Szigetelő szalag

Schlüter®-KERDI-KEBA



A Schlüter-KERDI-KEBA mindkét oldalán tapadóhídként fátyolszövettel kasírozott, polietilén toldó-szigetelő szalag. A toldó-hajlaterősítő szigetelő szalag a toldások és a fal-, valamint padlócsatlakozások szigetelésére szolgál.

(Termék adatlap 8.1)



Schlüter®-KERDI-KEBA

polietilén tekercsben

B (mm)	tekercs = 30 m Cikkszám	€ / m	PL (tekercs)
85	KEBA 100 / 85	2,68	336
125	KEBA 100 / 125	4,02	210
150	KEBA 100 / 150	4,25	210
185	KEBA 100 / 185	5,51	168
250	KEBA 100 / 250	7,13	126

Schlüter®-KERDI-KEBA/5M

polietilén tekercsben

B (mm)	tekercs = 5 m Cikkszám	€ / m	P (tekercs)
85	KEBA 100 / 85 / 5M	3,77	10
125	KEBA 100 / 125 / 5M	5,02	10
150	KEBA 100 / 150 / 5M	5,39	10
185	KEBA 100 / 185 / 5M	6,56	10
250	KEBA 100 / 250 / 5M	8,23	10

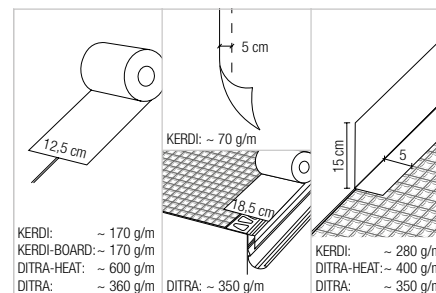
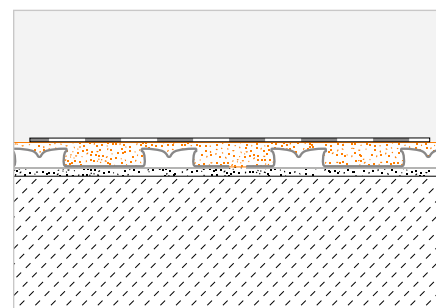
Vízszigetelő ragasztó

Schlüter®-KERDI-COLL-L



A Schlüter-KERDI-COLL-L kétkomponensű vízszigetelő ragasztó, melynek alapja egy oldószermentes akrilát-diszperzió és egy cementes reaktív por. Alkalmos a Schlüter-KERDI-lemezek átfedéseinek ragasztására és vízszigetelésére. A Schlüter-KERDI-COLL-L-lal biztosítani lehet továbbá a Schlüter-KERDI-KEBA toldó-szigetelő szalagoknak a Schlüter-BARA-szegélyprofilokkal történő tömített csatlakoztatásait a megfelelő Schlüter-Systemsféle burkolható, többrétegű lemezszigeteléshez rendszermegoldásként.

(Termék adatlap 8.4)



Schlüter®-KERDI-COLL-L

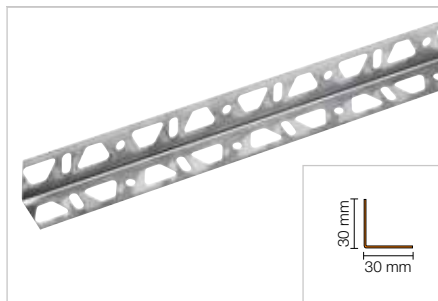
2-komponensű vízszigetelő ragasztó

Tömeg (kg)	Cikkszám	€ / kg	PL (db)
1,85	KERDI-COLL-L 185	15,18	110
4,25	KERDI-COLL-L	12,50	75



Sarokprofil

Schlüter®-KERDI-BOARD-ZW



A Schlüter-KERDI-BOARD-ZW 30 x 30 mm-es nemesacél-szögprofil, amelynek mindkét szára perforált. A Schlüter-KERDI-BOARD lapokkal kialakított konstrukció rögzítésére és stabilizálására szolgál. A rögzítés történhet vagy csavarozással, vagy vékonyágyas habarccsal. (Termék adatlap 12.1)

Schlüter®-KERDI-BOARD-ZW

nemesacél szögprofil 30 x 30 mm

L (cm)	Cikkszám	€ / db.	KV (db)
15	KB ZW 30 E/15	1,68	120

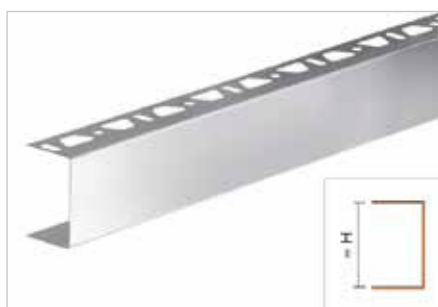
Schlüter®-KERDI-BOARD-ZW

nemesacél szögprofil 30 x 30 mm

L (cm)	Cikkszám	€ / m	KV (db)
250	KB ZW 30 E	10,00	120

U-profil | sarok | toldás-átlapolás

Schlüter®-KERDI-BOARD-ZC



A Schlüter-KERDI-BOARD-ZC U-alakú profil szálcsiszolt nemesacélból készül, az egyik szára perforált. Különösen konyhai munkalapok, mosdóasztalok és ehhez hasonlók kialakítására, élzárására alkalmas. (Termék adatlap 12.1)

Schlüter®-KERDI-BOARD-ZC

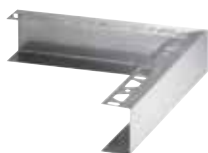
U-profil, egyszeres perforálással, V2A szálcsiszolt nemesacél

H (mm)	L = 2,50 m Cikkszám	€ / m	KV (db)
38	KB ZC 38 EB	23,71	40
50	KB ZC 50 EB	25,91	40

Schlüter®-KERDI-BOARD-ZC/E

U-sarokelem, egyszeres perforálással, V2A szálcsiszolt nemesacél

H (mm)	Cikkszám	€ / db.	P (db)
38	E/KB ZC 38 EB	21,34	10
50	E/KB ZC 50 EB	21,34	10



KERDI-BOARD-ZC/E

Schlüter®-KERDI-BOARD-Z/V

összekötő, V2A szálcsiszolt nemesacél

H (mm)	Cikkszám	€ / db.	P (db)
38	V/KB Z 38 EB	6,75	50
50	V/KB Z 50 EB	6,75	50



KERDI-BOARD-Z/V

Schlüter®-KERDI-BOARD-ZI/V

takaró elem, V2A szálcsiszolt nemesacél

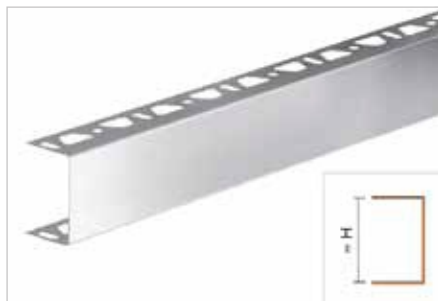
H (mm)	Cikkszám	€ / db.	P (db)
38	V/KB ZI 38 E	4,17	50
50	V/KB ZI 50 E	4,17	50



KERDI-BOARD-ZI/V

U-profil | sarok | toldás-átlapolás

Schlüter®-KERDI-BOARD-ZA



A Schlüter-KERDI-BOARD-ZA U-alakú profil szálcsiszolt nemesacélból készül és mindkét szára perforált. Különösen alkalmas az elválasztó falak és lerakó felületek látható éléinek optikai lezárására.

(Termék adatlap 12.1)

Schlüter®-KERDI-BOARD-ZA

U-profil, kétszeres perforálással, V2A szálcsiszolt nemesacél

H (mm)	L = 2,50 m Cikkszám	€ / m	KV (db)
19	KB ZA 19 EB	20,12	40
28	KB ZA 28 EB	21,73	40
38	KB ZA 38 EB	23,71	40
50	KB ZA 50 EB	25,91	40

Schlüter®-KERDI-BOARD-ZA/E

U-sarokelem, kétszeres perforálással, V2A szálcsiszolt nemesacél

H (mm)	Cikkszám	€ / db.	P (db)
38	E/KB ZA 38 EB	21,34	10
50	E/KB ZA 50 EB	21,34	10



KERDI-BOARD-ZA/E

Schlüter®-KERDI-BOARD-Z/V

összekötő, V2A szálcsiszolt nemesacél

H (mm)	Cikkszám	€ / db.	P (db)
19	V/KB Z 19 EB	6,75	50
28	V/KB Z 28 EB	6,75	50
38	V/KB Z 38 EB	6,75	50
50	V/KB Z 50 EB	6,75	50



KERDI-BOARD-Z/V

Schlüter®-KERDI-BOARD-ZI/V

takaró elem, V2A szálcsiszolt nemesacél

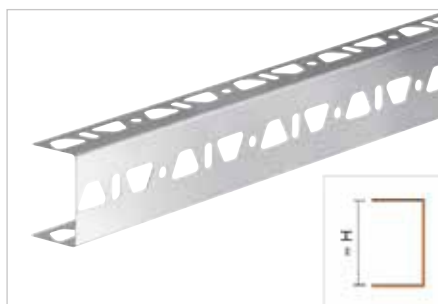
H (mm)	Cikkszám	€ / db.	P (db)
19	V/KB ZI 19 E	4,17	50
28	V/KB ZI 28 E	4,17	50
38	V/KB ZI 38 E	4,17	50
50	V/KB ZI 50 E	4,17	50



KERDI-BOARD-ZI/V

U-profil

Schlüter®-KERDI-BOARD-ZB



A Schlüter-KERDI-BOARD-ZB U-alakú nemesacél profil. Három oldalról perforált, ezért körbeburkolható. A Schlüter-KERDI-BOARD lapokkal kialakított konstrukció rögzítésére és stabilizálására szolgál.

(Termék adatlap 12.1)

Schlüter®-KERDI-BOARD-ZB

U-profil, háromszoros perforálással, V2A szálcsiszolt nemesacél

H (mm)	L = 2,50 m Cikkszám	€ / m	KV (db)
19	KB ZB 19 E	17,33	40
28	KB ZB 28 E	18,73	40
38	KB ZB 38 E	20,25	40
50	KB ZB 50 E	22,24	40



Beütős tipli

Schlüter®-KERDI-BOARD-ZSD



A Schlüter-KERDI-BOARD-ZSD beütős tipli horganyzott acélból vagy nemesacélból készül a Schlüter-KERDI-BOARD kiegészítő lefogatására az alapfelülethez.
(Termék adatlap 12.1)

Schlüter®-KERDI-BOARD-ZSD

beütős tipli, nemesacél

L (cm)	Cikkszám	€ / csomag	P (csomag)
9	KB ZSD 90 E	28,91	10
11	KB ZSD 110 E	33,36	10

Csomag = 25 darab

Schlüter®-KERDI-BOARD-ZSD

horganyzott beütős tipli

L (cm)	Cikkszám	€ / csomag	P (csomag)
9	KB ZSD 90 Z	15,51	10
11	KB ZSD 110 Z	17,87	10

Csomag = 25 darab

Tartó korong

Schlüter®-KERDI-BOARD-ZT



A Schlüter-KERDI-BOARD-ZT tartókorong horganyzott acélból vagy nemes acélból készül a Schlüter-KERDI-BOARD szerelt szerkezetekre történő felfogatásához.
(Termék adatlap 12.1)

Schlüter®-KERDI-BOARD-ZT

tartó korong nemesacélból, Ø 36 mm

Cikkszám	€ / csomag	P (csomag)
KB ZT 36 E	63,61	10

Csomag = 100 darab

Schlüter®-KERDI-BOARD-ZT

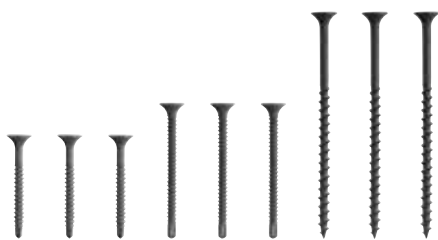
tartó korong horganyzott, Ø 36 mm

Cikkszám	€ / csomag	P (csomag)
KB ZT 36 Z	22,67	10

Csomag = 100 darab

Gyorsépítő csavarok

Schlüter®-KERDI-BOARD-ZS



A Schlüter-KERDI-BOARD-ZS gyorsépítő csavarok a Schlüter-KERDI-BOARD felfogatására szolgálnak szerelt szerkezetekre.
(Termék adatlap 12.1)

Schlüter®-KERDI-BOARD-ZS

35 mm-es önmetsző csavarok finommenettel

Cikkszám	€ / csomag	P (csomag)
KB ZS 35 FB	7,01	10

Csomag = 200 darab

Schlüter®-KERDI-BOARD-ZS

55 mm-es önmetsző csavarok finommenettel

Cikkszám	€ / csomag	P (csomag)
KB ZS 55 FB	4,34	10

Csomag = 100 darab

Schlüter®-KERDI-BOARD-ZS

75 mm-es durvamenetű csavarok

Cikkszám	€ / csomag	P (csomag)
KB ZS 75 G	6,43	10

Csomag = 100 darab

Ragasztószalag

Schlüter®-KERDI-BOARD-ZDK



A Schlüter-KERDI-BOARD-ZDK kétoldalas ragasztó a Schlüter-KERDI-BOARD lemezek rögzítésére szolgál a toldásoknál.
(Termék adatlap 12.1)

Schlüter®-KERDI-BOARD-ZDK

kétoldalas ragasztó szalag

B (mm)	L = 10 m Cikkszám	€ / db.	P (db)
12	KB ZDK 12/10M	9,57	10
19	KB ZDK 19/10M	14,85	10
30	KB ZDK 30/10M	23,34	10

Vasbetét erősítés

Schlüter®-KERDI-BOARD-ZSA



A Schlüter-KERDI-BOARD-ZSA öntapadás illesztés-erősítő a fugák áthidalására szolgál a kenhető burkolóanyagok felhordásánál vagy a Schlüter-KERDI-BOARD-ra készülő vakolatrétegeknél.
(Termék adatlap 12.1)

Schlüter®-KERDI-BOARD-ZSA

toldás-erősítés

100 mm x 45 m Cikkszám	€ / db.	P (db)
KB ZSA 100/45M	17,05	10

Lapos profil

Schlüter®-KERDI-BOARD-ZFP



A Schlüter-KERDI-BOARD-ZFP műanyagból készülő lapos profil, amit az U-profil megerősítéseként abba beleragasztanak. Így pl. az ajtóvasalatok rögzítő csavarjainak jobb tartást ad.
(Termék adatlap 12.1)

Schlüter®-KERDI-BOARD-ZFP

lapos profil műanyagból

35 mm x 2,50 m Cikkszám	€ / m	P (db)
KB ZFP 35	4,39	10



Schlüter-rendszerek

Erkély- és teraszrétegrendek

A Schlüter-balkonrendszer átfogó termékínálatot jelent a burkolatok szegélyeinek lezárására szolgáló Schlüter-BARA-profilokkal és a kerámia- és természetes kőburkolatokról, vagy akár a burkolati rétegrendből történő vízelvezetésre szolgáló Schlüter-BARIN-ereszcsatorna elemekkel. A rendszer úgy került kialakításra, hogy illeszkedjék a Schlüter-TROBA drénrendszerhez, a közvetlenül burkolható vízszigetelő, feszültségmen-tesítő és rétegelválasztó Schlüter-DITRA lemezhez, valamint az innovatív, kapillárisan passzív Schlüter-DITRA-DRAIN többrétegű burkolható drénlemezhez.



Áttekintés az erkély- és terasz-konstrukcióról

Példa: felépítmények 284–287

Vízszigetelés és rétegelválasztás

Schlüter®-DITRA 288

Schlüter®-KERDI 289

Vízvezető drén lemez

Schlüter®-DITRA-DRAIN 4 289

Schlüter®-DITRA-DRAIN 8 290

Schlüter®-TROBA-PLUS 291

Schlüter®-TROBA-PLUS-G 292

Schlüter®-TROBA 293

Aljzatképző lemez

Schlüter®-BEKOTEC-DRAIN 290

Burkolat alátét rendszerek és a lerakást segítő anyagok

Schlüter®-TROBA-STELZ 294

Schlüter®-TROBA-LEVEL 296–298

Folyókák

Schlüter®-TROBA-LINE-TL 299–300

Schlüter®-TROBA-LINE-TLR 300

Schlüter®-TROBA-LINE-TLR-E 301

Pontszerű vízvezetés

Schlüter®-KERDI-DRAIN 303–309

Csatornatartó vízorr profilok

Schlüter®-BARA-RTK 311

Schlüter®-BARA-RTKE 312

Schlüter®-BARA-RTKEG 313

Schlüter®-BARA-RKLT 329

Schlüter®-BARA-RTP 330

Vízorrprofilok

Schlüter®-BARA-RAK 315

Schlüter®-BARA-RAKE 316

Schlüter®-BARA-RAKEG 317

Schlüter®-BARA-RKK 318

Schlüter®-BARA-RW 319

Schlüter®-BARA-RKKE 320

Schlüter®-BARA-RKB 321

Schlüter®-BARA-RT 322

Schlüter®-BARA-RTC 323

Schlüter®-BARA-RK 324

Schlüter®-BARA-RWL 325

Schlüter®-BARA-RHA 325

Schlüter®-BARA-RKL 326–327

Schlüter®-BARA-RAP 328

Schlüter®-BARA-FAP 328

Lábazattartó profilok

Schlüter®-BARA-ESOT 331

Csatorna rendszerek

Schlüter®-BARIN-SR 332

Schlüter®-BARIN-R 333

Tartozékok

Schlüter®-TROBA-ZFK 293

Schlüter®-TROBA-LINE-TLK-E 302

Schlüter®-TROBA-LINE-TL/H 302

Schlüter®-KERDI-DRAIN-SP-E 302

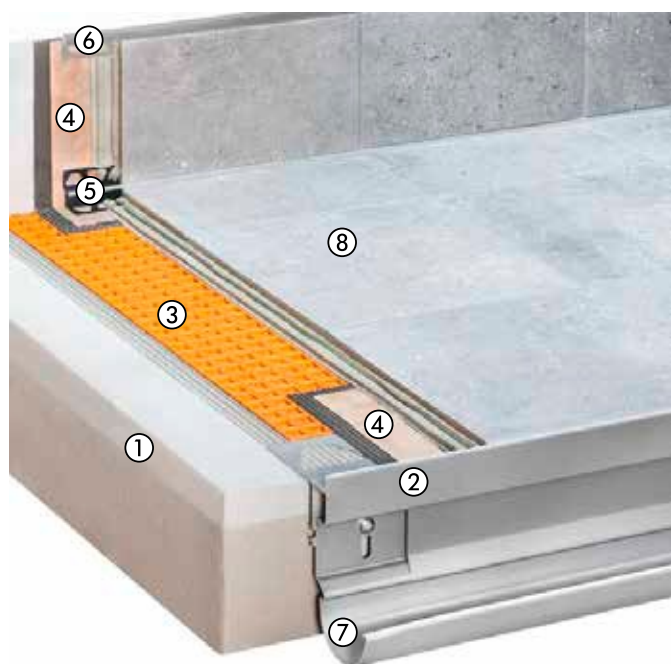
Schlüter®-BARA-HV 327

Schlüter®-BARA-STU 331



Erkélykonstrukció Schlüter®-DITRA burkolható vízszigeteléssel

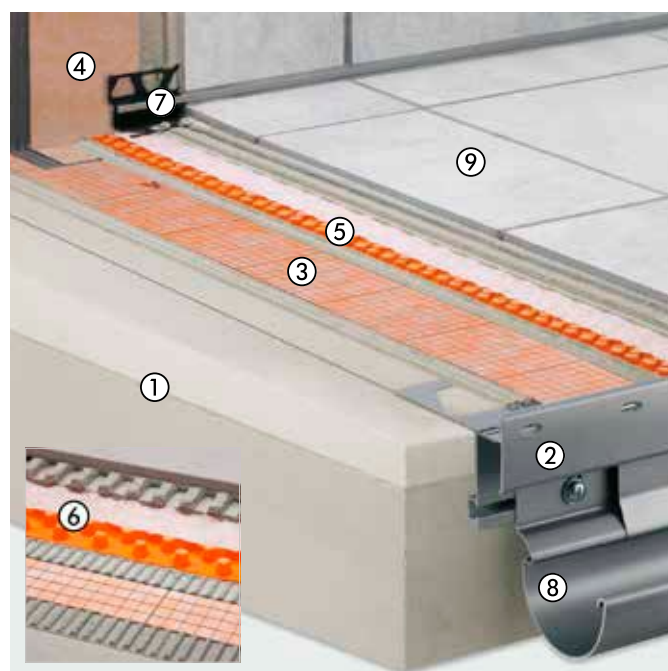
A Schlüter-DITRA egy burkolható lemezszigetelés csempeburkolatokhoz. A lemeznek a rétegválasztó funkciója semlegesíti a hőmérséklet változásai által az aljzat és a burkolat között fellépő feszültségeket. Az aljzattól (például friss esztrich) a maradvány nedvességet a Schlüter-DITRA párányomás-kiegyenlítő funkciója vezeti el. A falaknál és beépített elemeknél a toldásokat és csatlakozásokat Schlüter-KERDI-KEBA szigetelő szalaggal és Schlüter-KERDI-COLL kombinációjával kell szigetelten folytonosítani.



- ① Lejtésben kialakított aljzat –
- ② Schlüter®-BARA-RTKEG Oldal 313
- ③ Schlüter®-DITRA Oldal 288
- ④ Schlüter®-KERDI-KEBA Oldal 189
Schlüter®-KERDI-COLL Oldal 196
- ⑤ Schlüter®-DILEX-EKE Oldal 138
Schlüter®-DILEX-EF Oldal 138
Schlüter®-DILEX-EK Oldal 140
Schlüter®-DILEX-RF Oldal 139
- ⑥ Schlüter®-RONDEC Oldal 72
Schlüter®-JOLLY Oldal 82
Schlüter®-QUADEC Oldal 63
- ⑦ Schlüter®-BARIN Oldal 332
- ⑧ Kerámia burkolólap vagy természetes kőlap –

Erkélykonstrukció Schlüter®-DITRA-DRAIN burkolható drénlemezzel

A lejtésben kialakított teherelosztó aljzattól a Schlüter-KERDI többrétegű szigetelés védi a behatóló víztől. A KERDI szigetelés és a csempeburkolat közé vékonyágyas habarcsba fektetjük a Schlüter-DITRA-DRAIN kapillárisan passzív többrétegű drénlemezt. Így érjük el, hogy a felső burkolatréteg alulról teljes felületén kiszellőzzék, ezáltal a vékonyágyas habarcs gyorsan és egyenletesen szárad és köt meg. A fellépő feszültségeket a DITRA-DRAIN lemez rétegválasztó funkciója semlegesíti.



- ① Lejtésben kialakított aljzat –
- ② Schlüter®-BARA-RTKE Oldal 312
- ③ Schlüter®-KERDI 200 Oldal 289
- ④ Schlüter®-KERDI-KEBA Oldal 189
Schlüter®-KERDI-COLL Oldal 196
- ⑤ Schlüter®-DITRA-DRAIN 4 Oldal 289
- ⑥ Schlüter®-DITRA-DRAIN 8 Oldal 290
- ⑦ Schlüter®-DILEX-EKE Oldal 138
Schlüter®-DILEX-EF Oldal 138
Schlüter®-DILEX-EK Oldal 140
Schlüter®-DILEX-RF Oldal 139
- ⑧ Schlüter®-BARIN Oldal 332
- ⑨ Kerámia burkolólap vagy természetes kőlap –

Csekély rétegvastagságú burkolati konstrukció a DIN 18531 szerinti szigetelés fölött

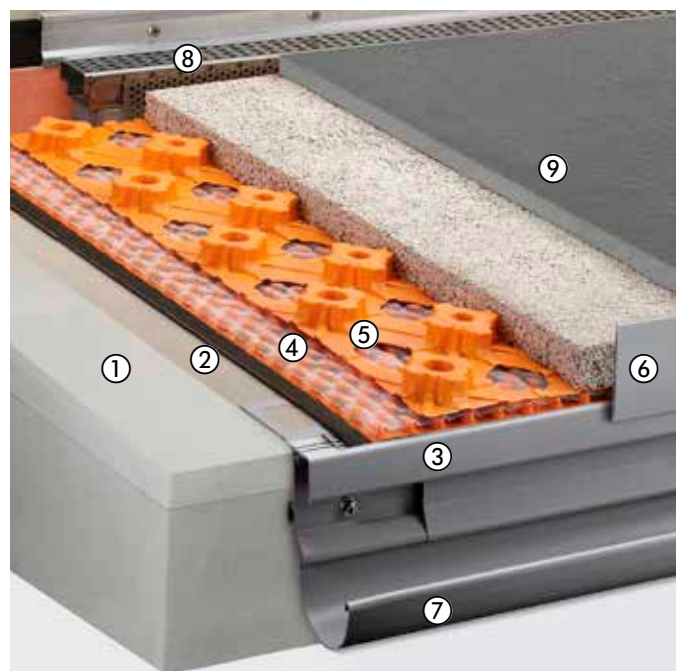
Az épületszerkezetet a DIN 18531 szabvány szerinti szigetelés védi. E közé és vékony rétegű Schlüter-BEKOTEC-DRAIN esztrich közé fektetjük drénréteggént a Schlüter-TROBA-PLUS drénlemez. A Schlüter-DITRA-DRAIN kapillárisan passzív drén- és rétegelválasztó lemez a burkolat alulról történő kiszellőztetéséről gondoskodik, így a vékonyágyas habarcs gyorsan és egyenletesen szárad és köt meg.



- ① Lejtésben kialakított aljzat –
- ② Vízszigetelés –
- ③ Schlüter®-BARA-RTK Oldal 311
- ④ Schlüter®-TROBA-PLUS Oldal 291
- ⑤ Schlüter®-BEKOTEC-DRAIN Oldal 290
- ⑥ Schlüter®-KERDI-KEBA Oldal 189
Schlüter®-KERDI-COLL Oldal 196
- ⑦ Schlüter®-DITRA-DRAIN 4 Oldal 289
- ⑧ Schlüter®-DILEX-EKE Oldal 138
Schlüter®-DILEX-EF Oldal 138
Schlüter®-DILEX-EK Oldal 140
Schlüter®-DILEX-RF Oldal 139
- ⑨ Schlüter®-RONDEC Oldal 72
Schlüter®-JOLLY Oldal 82
Schlüter®-QUADEC Oldal 63
- ⑩ Schlüter®-BARA-RT Oldal 322
- ⑪ Schlüter®-BARIN Oldal 332
- ⑫ Kerámia burkolólap vagy természetes kőlap –

Csekély rétegvastagságú burkolati konstrukció habarccsal a DIN 18531 szerinti szigetelés fölött

Az épületszerkezetet a DIN 18531 szabvány szerinti szigetelés védi a beható vízről. A szigetelés és a teherelosztó réteg közé (esztrich) kerül beépítésre a beszívógó víz elvezetésére szolgáló Schlüter-TROBA-PLUS 8 A cementes habarcsból készülő teherelosztó réteg vagy azonos frakciójú drénbeton vékony rétegben kerül felhordásra a Schlüter-BEKOTEC-DRAIN rendszerben. A természetes kőlapokat közvetlenül a friss habarcságyba fektetjük.

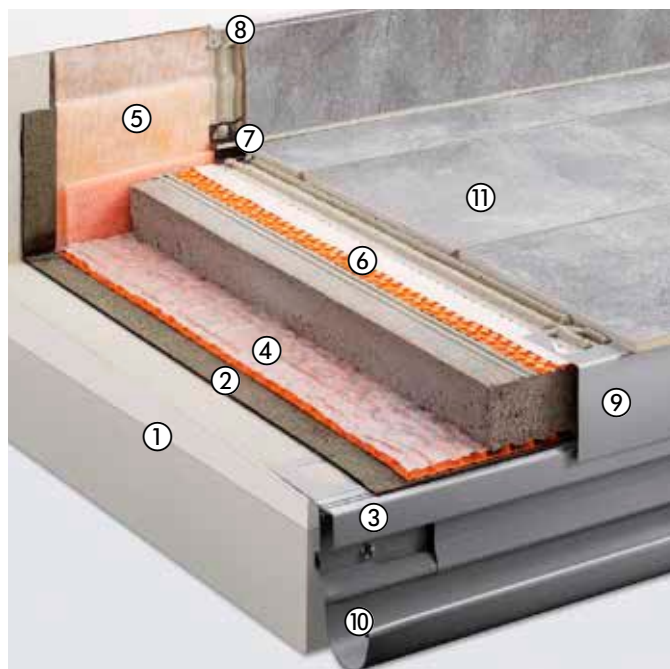


- ① Lejtésben kialakított aljzat –
- ② Vízszigetelés –
- ③ Schlüter®-BARA-RTK Oldal 311
- ④ Schlüter®-TROBA-PLUS 8G Oldal 292
- ⑤ Schlüter®-BEKOTEC-DRAIN Oldal 290
- ⑥ Schlüter®-BARA-RT Oldal 322
- ⑦ Schlüter®-BARIN Oldal 332
- ⑧ Schlüter®-TROBA-LINE-TL Oldal 299
- ⑨ Kerámia burkolólap vagy természetes kőlap –



Burkolati konstrukciók a DIN 18531 szerinti vízszigetelés felett

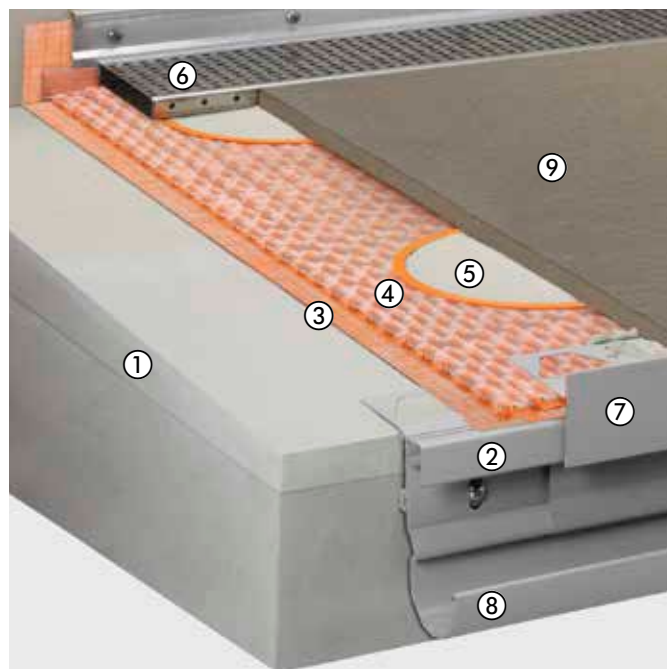
Az épületszerkezetet a DIN 18531 szabvány szerinti szigetelés védi. A szigetelés és az esztrich közé kerül beépítésre a Schlüter-TROBA-PLUS drénlemez. A Schlüter-DITRA-DRAIN kapillárisan passzív drén- és rétegelválasztó lemez a burkolat alulról történő kiszellőztetéséről gondoskodik, aminek következtében a vékonyágyas csemperagasztó gyorsan és egyenletesen köt meg és a később a fugákon leszivárgó vizet elvezeti.



- ① Lejtésben kialakított aljzat –
- ② Vízszigetelés –
- ③ Schlüter®-BARA-RTK Oldal 311
- ④ Schlüter®-TROBA-PLUS Oldal 291
- ⑤ Schlüter®-KERDI-KEBA Oldal 189
- Schlüter®-KERDI-COLL Oldal 196
- ⑥ Schlüter®-DITRA-DRAIN 4 Oldal 289
- Schlüter®-DITRA-DRAIN 8 Oldal 290
- ⑦ Schlüter®-DILEX-EKE Oldal 138
- Schlüter®-DILEX-EF Oldal 138
- Schlüter®-DILEX-EK Oldal 140
- Schlüter®-DILEX-RF Oldal 139
- ⑧ Schlüter®-RONDEC Oldal 72
- Schlüter®-JOLLY Oldal 82
- Schlüter®-QUADEC Oldal 63
- ⑨ Schlüter®-BARA-RW Oldal 319
- ⑩ Schlüter®-BARIN Oldal 332
- ⑪ Kerámia burkolólap vagy természetes kőlap –

Vékony-zsalukarikás burkolatfektetés Schlüter® TROBA-PLUS 8G-re

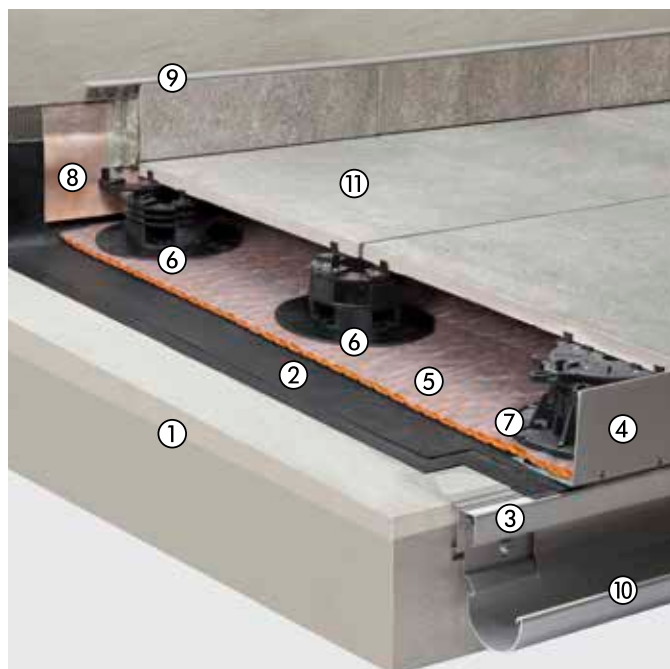
Az ilyen konstrukciós kialakításnál a nyomásálló Schlüter-TROBA-PLUS 8G nagykapacitású drénlemez biztosítja a teherhordó réteget az önhordó járólapokhoz és ez gondoskodik a járólapok közötti nyitott fugákon keresztül behatoló víznek a Schlüter-KERDI 200 termékkel kialakított vízszigetelés feletti gyors elvezetéséről. A Schlüter-TROBA-STELZ-DR rögzítő zsalukarikák arról gondoskodnak, hogy az önhordó lapok alá a vékonyágyas habarcsból egyenletes felfekvési pontokat tudjunk kialakítani. A rögzítő zsalukarikák a vékonyágyas csemperagasztó felhordását követően újra felszedhetők és ismételten felhasználhatók.



- ① Lejtésben kialakított aljzat –
- ② Schlüter®-BARA-RTK Oldal 311
- ③ Schlüter®-KERDI 200 Oldal 289
- ④ Schlüter®-TROBA-PLUS 8G Oldal 292
- ⑤ Schlüter®-TROBA-STELZ-DR Oldal 294
- ⑥ Schlüter®-TROBA-LINE-TL Oldal 299
- ⑦ Schlüter®-BARA-RT Oldal 322
- ⑧ Schlüter®-BARIN Oldal 332
- ⑨ Burkolólapok –

Burkolati konstrukció alátétlapokkal és állítható szintező lábakkal

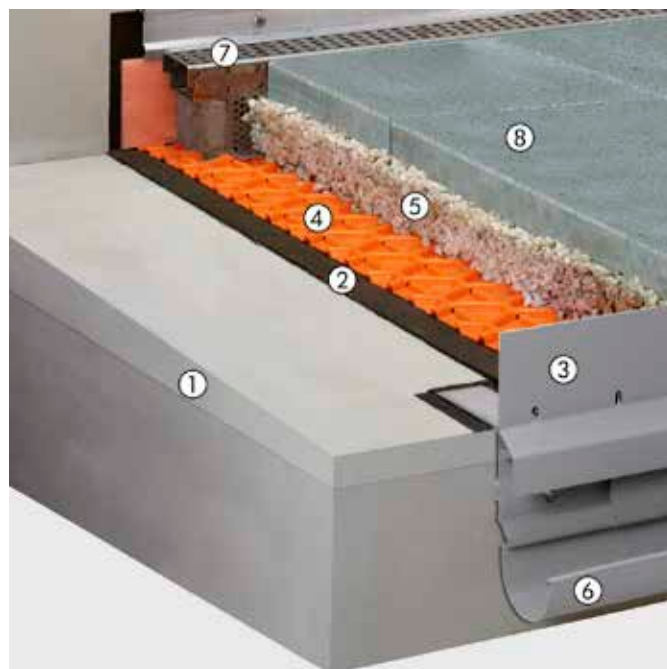
A Schlüter-TROBA-LEVEL változatos módon kombinálható alátétlapok a nagyméretű, önhordó járólapokat teljes felületükön feltámasztják. A helyi kivitelezési követelményeknek megfelelően a felszín vízszintbe, vagy lejtésbe precízen beállítható. A szerkezet gondoskodik a nyitott fugák között behatoló víz gyors elvezetéséről.



- | | |
|---|-----------|
| ① Lejtésben kialakított aljzat | - |
| ② Vízszigetelés adott esetben a Schlüter®-TROBA-PLUS drénlemez felett | - |
| ③ Schlüter®-BARA-RTK | Oldal 311 |
| ④ Schlüter®-BARA-RWL | Oldal 325 |
| ⑤ Schlüter®-TROBA-PLUS | Oldal 291 |
| ⑥ Schlüter®-TROBA-LEVEL-PLA 30 | Oldal 297 |
| ⑦ Schlüter®-TROBA-LEVEL-PLV 60 | Oldal 297 |
| ⑧ Schlüter®-KERDI-KEBA | Oldal 189 |
| Schlüter®-KERDI-COLL | Oldal 196 |
| ⑨ Schlüter®-RONDEC | Oldal 72 |
| Schlüter®-JOLLY | Oldal 82 |
| Schlüter®-QUADEC | Oldal 63 |
| ⑩ Schlüter®-BARIN | Oldal 332 |
| ⑪ Burkolólapok | - |

Burkolati konstrukció kavics- vagy kőzúzalék ágyra

Ennél a konstrukciónál az egész felületen elhelyezett Schlüter-TROBA drénlemez védő- és elválasztó réteget alkot a szigetelés felett, és megakadályozza az egyes kavicsoknak a szigetelésbe történő benyomódását. Továbbá megakadályozza a „jégbeton” kialakulását a szigetelésen megfagyó víz esetében, mert a bordák részben perforáltak, amely még gyorsabb és hatékonyabb vízvezetést tesz lehetővé. Ezen kívül tartósan biztosítja az önhordó járólapok nyitott fugái között behatoló víz gyors elvezetését. A trapéz alakú bordák felületén jelentkező terheket közvetlenül a szigetelt aljzatrétregek adja át.



- | | |
|--------------------------------|-----------|
| ① Lejtésben kialakított aljzat | - |
| ② Vízszigetelés | - |
| ③ Schlüter®-BARA-RKLT | Oldal 329 |
| ④ Schlüter®-TROBA | Oldal 293 |
| ⑤ Kavics- vagy zúzottkő | - |
| ⑥ Schlüter®-BARIN | Oldal 332 |
| ⑦ Schlüter®-TROBA-LINE-TL | Oldal 299 |
| ⑧ Burkolólapok | - |



Csemperagasztóval történő burkolatfektetés

Vízszigetelés és feszültségmentesítés

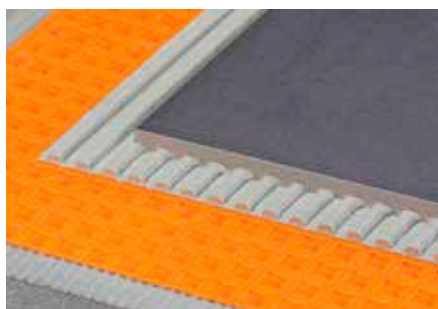
A szélsőséges időjárási viszonyoknak kitett kültérben, erkélyeken és teraszokon kötőanyaggal lerakott csempeburkolatok vízszigetelése, feszültségmentesítése és rétegelválasztása elemi fontosságú. A Schlüter-DITRA és a Schlüter-DITRA-DRAIN termékekkel a Schlüter-Systems olyan rendszermegoldást kínál, amely lehetővé teszi, hogy a csempeburkolat az aljzattól függetlenül mozogjon és megakadályozza, hogy a konstrukcióban keletkező feszültségek átadásra kerüljenek. Ezek a rendszerek évek óta bizonyítanak a külterekben az egész világon.



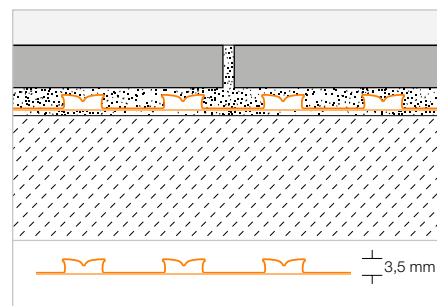
Kép: Ströher GmbH

Feszültségmentesítő burkolható vízszigetelés

Schlüter®-DITRA



A Schlüter-DITRA egy négyzet alakú, ferde falú mélyedésekkel rendelkező, Easyfill-dizájn kialakítású polipropilén lemez, melynek hátoldala tapadóhídként szolgáló fátyolszövettel van kasírozva. Feszültségmentesítő és elválasztó réteggént, mint vízszigetelő és pára-nyomás kiegyenlítő univerzális alapul szolgál hidegburkolatok alá.
(Termék adatlap 6.1)



Schlüter®-DITRA

polipropilén tekercs

L x B = m ²	Cikkszám	€ / m ²	PL (tekercs)
5,1 x 0,995 = 5	D 5M	23,18	22
30,2 x 0,995 = 30	D 30M	19,21	6

Szerszám-tipp:

Schlüter-TROWEL 4 x 4 mm fogazatú fogas glettvas – lásd 336. oldal.



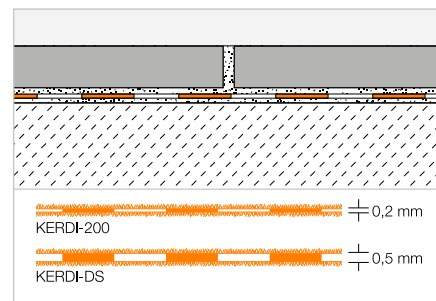
Többrétegű burkolható vízszigetelés

Schlüter®-KERDI



Schlüter-KERDI egy közvetlenül burkolható, folyamatos rétegvastagságot biztosító, polietilén vízszigetelő lemez, amelynek a ragasztóba történő betapadás elősegítése érdekében mindkét oldalán fátolszövettel van kasírozva. Különösen alkalmas a külső terek vízszigetelésére a Schlüter-TROBA-PLUS drénlemez, vagy a Schlüter-DITRA-DRAIN burkolható építőlemez alá.

(Termék adattlap 8.1)



Schlüter®-KERDI 200

polietilén tekercsben

L (m)	m ²	szélesség = 1,00 m Cikkszám	€/m ²	PL (tekercs)
5	5	KERDI 200 / 5M	23,93	75
10	10	KERDI 200 / 10M	21,60	50
30	30	KERDI 200	19,66	20
		szélesség = 1,50 m		
20	30	KERDI 200 150 / 20M	19,66	20
		szélesség = 2,00 m		
15	30	KERDI 200 200 / 15M	19,66	20

Schlüter®-KERDI-DS

polietilén párazáró lemez, tekercsben

L (m)	szélesség = 1,00 m Cikkszám	€/m ²	PL (tekercs)
30	KERDI-DS	22,70	25

Szerszám-tipp:

Schlüter-TROWEL 4 x 4 mm fogazatú fogas glettvás – lásd 336. oldal.

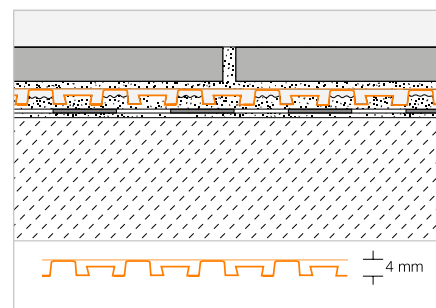
Burkolható feszültségmentesítő drénlemez

Schlüter®-DITRA-DRAIN 4



A Schlüter-DITRA-DRAIN 4 egy polietilénből készült, formatartó, vékony, burkolható drénlemez, melynek az alsó oldala speciális korongmintás, a felső oldala pedig polipropilén szűrőfátyollal kasírozott, amely egyben tapadóhídként is szolgál. Ezáltal a nagyméretű burkolólapoknak is univerzális alapként szolgál, mivel azonnal kiszellőzteti a csemperagasztót a burkolat alatt. A későbbi, a fugákon leszivárgó csapadékot elvezeti a lejtés irányába. Elválasztó réteggént, és tartósan működő passzív kapillaritású drénréteggént alkalmazható.

(Termék adattlap 6.2)



Schlüter®-DITRA-DRAIN 4

polietilén tekercsben

L (m)	szélesség = 1,00 m Cikkszám	€/m ²	PL (tekercs)
10	DITRA-DRAIN 10M	24,19	12
25	DITRA-DRAIN 25M	21,83	6

Szerszám-tipp:

Schlüter-TROWEL 6 x 6 mm fogazatú fogas glettvás – lásd 336. oldal.

Schlüter®-DITRA-DRAIN-STU

öntapadó, toldásfedő szalag

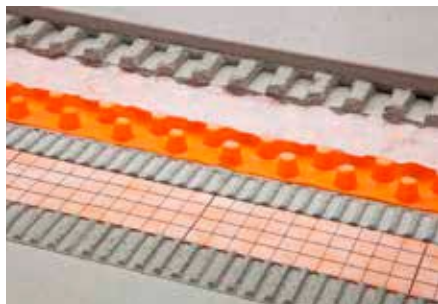
L (m)	szélesség = 90 mm Cikkszám	€/m	P (db)
5	STUV KB 90/ 5M	8,16	10
30	STUV KB 90/30M	7,22	10





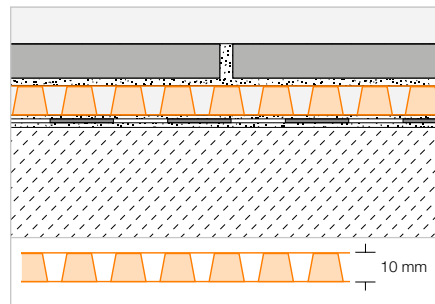
Burkolható feszültségmentesítő drénlemez

Schlüter®-DITRA-DRAIN 8



A Schlüter-DITRA-DRAIN 8 egy speciális, formatartó, nagy vízelvezető kapacitású, egyik oldalán korongmintás, burkolható polietilén drénlemez. Különlegessége az, hogy mivel alsó oldalán is fátlyoszövettel kasírozott, ezért leragasztható az aljzatra, ugyanakkor felső oldala közvetlenül burkolható a rákasírozott speciális szűrőfátyol révén. A Schlüter-DITRA-DRAIN 8 univerzális alap járólapokhoz, feszültségmentesítő és rétegelválasztó, valamint tartósan kapillárisan passzív többretegű drénlemezként kiszellőztető funkcióval.

(Termék adatlap 6.2)



Schlüter®-DITRA-DRAIN 8

polietilén tekercsben

L (m)	szélesség = 1,00 m Cikkszám	€ / m ²	PL (tekercs)
12,5	DITRA-DRAIN 8 12M	23,18	6

Schlüter®-DITRA-DRAIN-STU

öntapadó, toldásfedő szalag

L (m)	szélesség = 90 mm Cikkszám	€ / m	P (db)
5	STUV KB 90/ 5M	8,16	10
30	STUV KB 90/30M	7,22	10

Szerszám-tipp:

Schlüter-TROWEL 4 x 4 mm fogazatú fogas glettvas – lásd 336. oldal.

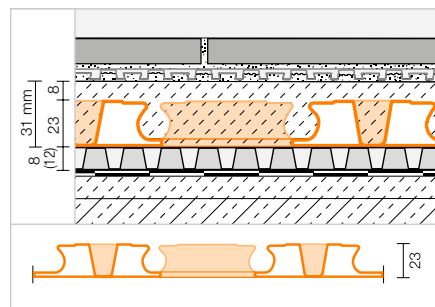
Aljzatképző lemez

Schlüter®-BEKOTEC-DRAIN



A Schlüter-BEKOTEC-DRAIN egy biztonságos, különösen vékony aljzatképző konstrukciós technika, mely rendszerként kialakítva – pl. TROBA-PLUS-szal – kültérben repedésmentes, tartósan jól működő, úsztartott aljzatot képez a kerámia- és természetes kőburkolatok alá.

(Termék adatlap 9.3)



Schlüter®-BEKOTEC-EN 23 FD

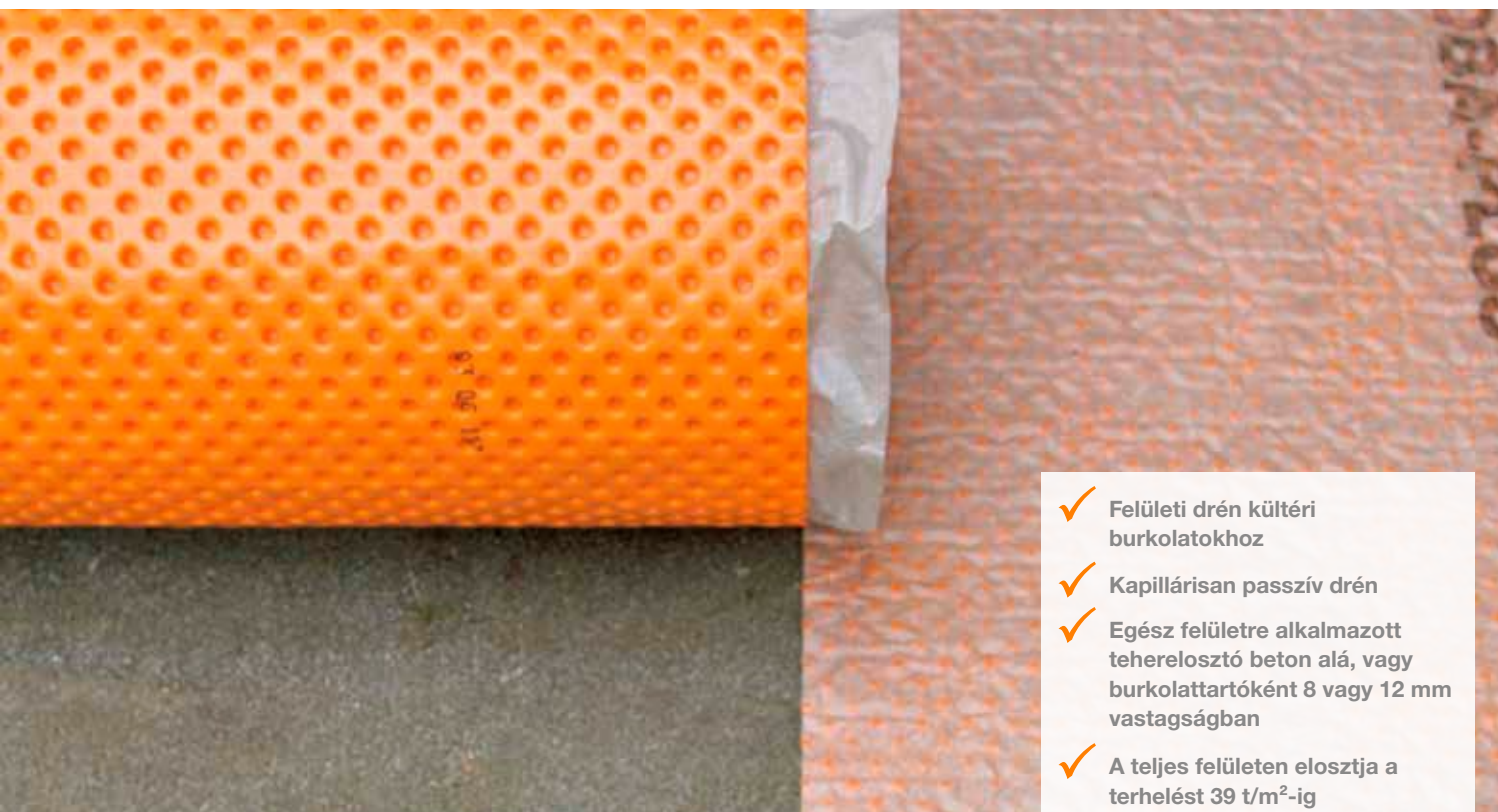
rendszerlemez

120 x 90 cm = 1,08 m ² Cikkszám	€ / m ²	P (db)
EN 23 FD	20,86	20



Schlüter®-TROBA-PLUS

Gyorsan beépíthető – nagy teherbírású



- ✓ Felületi drén kültéri burkolatokhoz
- ✓ Kapillárisan passzív drén
- ✓ Egész felületre alkalmazott teherelosztó beton alá, vagy burkolattartóként 8 vagy 12 mm vastagságban
- ✓ A teljes felületen elosztja a terhelést 39 t/m²-ig

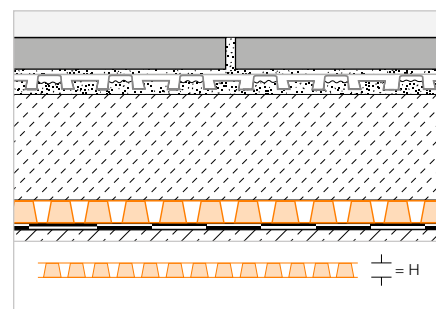
Vízvezető drén lemez

Schlüter®-TROBA-PLUS



A Schlüter-TROBA-PLUS egy tartós és hatékony, a keletkező vizet biztosan levezető, két-rétegű, a kapillaritást megszakító drénlemez. A csonka kúpoként szorosan egymás mellett álló korongok komolyan terhelhetőek és emellett masszív vízáteresztő fátyollal kasírozottak. Ezzel a burkolati rétegrendet teljes felületén alátámasztják és egybefüggő vízvezető teret hoznak létre, megakadályozva a pangó vizek és víznyomás kialakulását.

(Termék adatlap 7.2)



Schlüter®-TROBA-PLUS 8

polietilén tekercsben

H (mm)	12,5 x 1 m = 12,5 m ² Cikkszám	€/ m ²	PL (tekercs)
8	TROBA-PLUS 8	20,22	6

Schlüter®-TROBA-PLUS 12

polietilén tekercsben

H (mm)	10 x 1 m = 10 m ² Cikkszám	€/ m ²	PL (tekercs)
12	TROBA-PLUS 12	22,32	6

Schlüter®-DITRA-DRAIN-STU

öntapadó, toldásfedő szalag

L (m)	szélesség = 90 mm Cikkszám	€/ m	P (db)
5	STUV KB 90/ 5M	8,16	10
30	STUV KB 90/30M	7,22	10



Schlüter®-TROBA-PLUS-G

Nagykapacitású drénlemez

A balkonoknál és teraszoknál jelentkező csapadéknak a biztonságos elvezetésére szolgál bevált termék:

- ✓ Különösen alkalmas azonos frakciójú drénbetonnal kombinálva, vagy burkolatrögzítő bennmaradó zsalukarikák alá
- ✓ Kapillárisan passzív felületi drén
- ✓ Nagy teherbírású: 39 t/m²
- ✓ A burkolati síkot a csonka gúla alakú korongok megemelik, ezzel összefüggő drénteret hoznak létre
- ✓ Egybefüggő drénréteg az alulról történő kiszellőztetéshez és a gyors vízvezetéshez



© Villeroy & Boch csempék

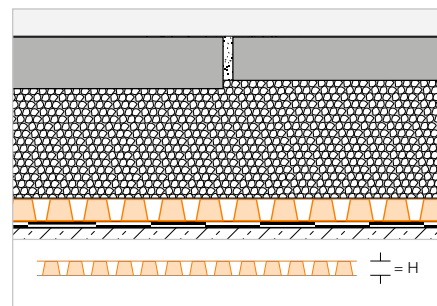
Vízvezető drén lemez

Schlüter®-TROBA-PLUS-G



A Schlüter-TROBA-PLUS-G egy tartós és hatékony, a keletkező vizet biztosan levezető, kétrétegű, a kapillaritást megszakító drénlemez. A szorosan egymás mellett álló, csonka kúp alakú korongok komolyan terhelhetőek és masszív vízáteresztő hálóval kasírozottak. A burkolatot vagy a burkolati rétegrendet teljes felületén alátámasztják, és így egybefüggő vízvezető teret hoznak létre. A Schlüter-TROBA-PLUS 8G különösen alkalmas a drinbetonnal való kombinálásra.

(Termék adattlap 7.2)



Schlüter®-TROBA-PLUS 8G

polietilén tekercsben

H (mm)	12,5 x 1 m = 12,5 m ² Cikkszám	€ / m ²	PL (tekercs)
8	TROBA-PLUS 8G	23,61	6

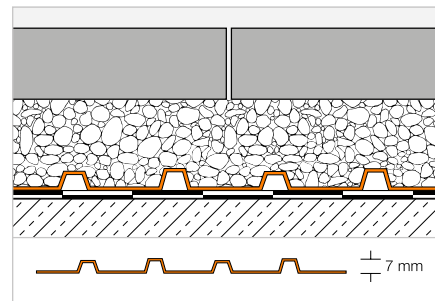
Vízvezető drén lemez

Schlüter®-TROBA



A Schlüter-TROBA ágyazó zúzalék vagy esztrich alatti, szigetelésre helyezett védő-elválasztó és vízvezető egyrétegű drénlemez. Saját dréncsatornáihoz vezető lyukakkal ellátott, nyomásálló polietilén, csúszásgátló korongmintájú drénlemez. Ha esztrich réteg alatt alkalmazzák, majd arra burkolnak közvetlenül, elválasztó és szigetelő anyagként Schlüter-DITRA építőlemezt kell használni a hidegburkolat alatt.

(Termék adatlap 7.1)



Schlüter®-TROBA-MA

polietilén lemez táblákban

1 x 1 m = 1 m ² Cikkszám	€ / m ²	PL (db)
TROBA-MA	18,49	220

Schlüter®-TROBA-RO

polietilén tekercsben

20 x 1 m = 20 m ² Cikkszám	€ / m ²	PL (tekercs)
TROBA-RO	17,93	6

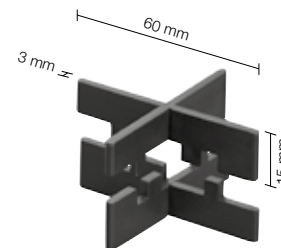
Fugakereszt

Schlüter®-TROBA-ZFK



A Schlüter-TROBA-ZFK fugakeresztek egy-séges fugaképet biztosítanak a kerámiából, természetes kőből vagy betonlapokból kötőanyag nélkül készülő, kavics- vagy kőzúzalékra – például Schlüter-TROBA-ra szabadon fektetett járólaponál. A fugaszélesség 3 mm, a kereszték magassága 15 mm. A fugakeresztek egymásba illesztésével 30 mm magasság érhető el.

(Termék adatlap 7.6)



Schlüter®-TROBA-ZFK

fugakereszt (3 mm)

H (mm)	Cikkszám	€ / csomag	P (csomag)
15	TZ FK 3	19,02	60

Csomag = 50 darab

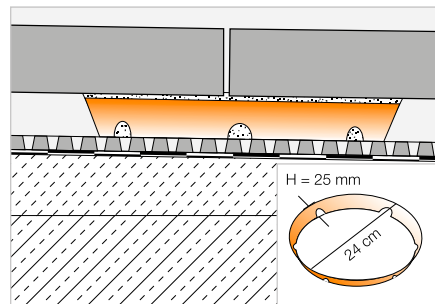


Alátét gyűrű rendszer

Schlüter®-TROBA-STELZ-MR



A Schlüter-TROBA-STELZ-MR olyan műanyag zsalugyűrű, amely nagyméretű önhordó burkolólapok (például térkő, gránit) erkélyre vagy teraszra való lerakását segíti. A 25 mm magas műanyaggyűrűt a burkolólapok fugakeresztesző pontjain habarccsal kell kitölteni, majd erre kell helyezni a burkolólap-elemeket.
(Termék adatlap 7.3)



Schlüter®-TROBA-STELZ-MR

műanyaggyűrű

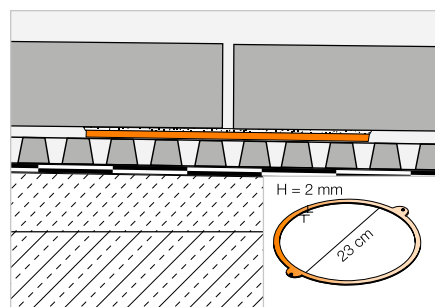
Cikkszám	€ / db.	PL (db)
TROBA-STELZ	1,48	3000

Csomag = 50 darab

Schlüter®-TROBA-STELZ-DR



A Schlüter-TROBA-STELZ-DR vékony zsalugyűrűk a TROBA-PLUS 8G-ra helyezhetők le, önhordó burkolólapok vékonyágas ragasztással történő lerakásához. A vékony habarcságy elkészítése után a gyűrűket benn lehet hagyni a helyén, vagy kiszedhetők és újra felhasználhatók.
(Termék adatlap 7.5)



Schlüter®-TROBA-STELZ-DR

műanyaggyűrű

Cikkszám	€ / csomag	P (csomag)
TROBA-STELZ-DR	11,93	100

Csomag = 10 darab

Nagyméretű burkolólapok

Felkészülten, rendszerben gondolkodunk

A 2 cm vastagságú, nagyméretű lapok meghódítják az erkélyeket és teraszokat. Kötőanyag nélküli lerakás nyitott fugákkal. A Schlüter-Systems-nél megtalálja a megfelelő anyagokat a kültérben történő, kötőanyag nélküli burkoláshoz. Például a SchlüterTROBA-LEVEL (lásd 296. oldaltól), a Schlüter-TROBA-PLUS 8G (lásd 292. oldalt) és a Schlüter-TROBA-STELZ-DR (lásd 294. oldalt) és a Schlüter-BARA-RKL (lásd 326. oldalt).





Schlüter®-TROBA-LEVEL

Szabadon lerakott burkolatrendszer –
milliméterpontosan és biztonságosan



A Schlüter-TROBA-LEVEL segítségével az önhordó járólapok gyorsan, precízen és biztonságosan lerakhatók az erkélyeken és teraszokon. A különböző rendszer-komponensek egymással jól variálhatók, így szinte minden lejtési viszonyt és építészeti adottságot megbízhatóan ki lehet szintezni. És mindez akár 3 mm beépítési magasságtól!

- ✓ Olyan egyenetlenségeket is ki lehet velük szintezni, mint például a vízszigetelés toldásai
- ✓ „Billegésmentes” burkolás milliméter-pontos szintezéssel
- ✓ Elcsavarodás elleni védelem
- ✓ Vibrációfékező – megakadályozza az elcsavarodást rázkódás esetén

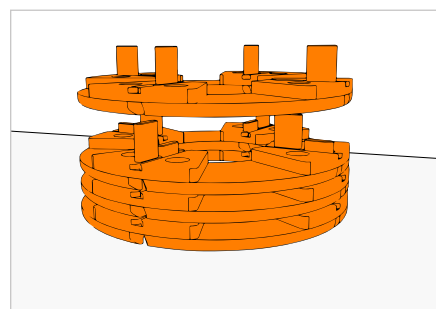
Alátét gyűrű rendszer

Schlüter®-TROBA-LEVEL-PL 10



A Schlüter TROBA-LEVEL-PL 10 egymásra rakható alátétlapok a járólapelemek alátámasztásához – függetlenül azok formájától és vastagságától. Hangcsillapító hatású speciális műanyagból készülnek, melyet közvetlenül a vízszigetelésre lehet lerakni. A 3 mm vastagságú fugatávartók homogén fugaképet tesznek lehetővé és képesek felvenni a burkolat mozgását. A TROBA-LEVEL-PL 10 akár 200 mm vastagságúra is egymásra sorolható és a termékcsalád más alátét elemeivel kombinálható.

(Termék adattlap 7.6)



Schlüter®-TROBA-LEVEL-PL 10

PE-alátétlap Ø 120 mm

H (mm)	Cikkszám	€ / db.	P (db)
10	TL PL 10	3,14	100

Alátét gyűrű rendszer

Schlüter®-TROBA-LEVEL-PLA 30



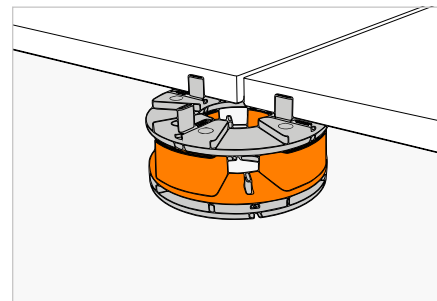
Schlüter®-TROBA-LEVEL-PLA 30

PE-adapter Ø 120 mm

H (mm)	Cikkszám	€ / db.	P (db)
30	TL PLA 30	3,80	52

A Schlüter TROBA-LEVEL-PLA 30 magasságbeállító adapter az alátétekre fektetett járólapokhoz. 50 mm lerakási magasságtól lehet alkalmazni. Egy vagy több TROBA-LEVEL-PLA 30 adaptert két TROBA-LEVEL-PL 10 járólapalátét közé elhelyezve. A TROBA-LEVEL-PLA 30 akár 300 mm vastagságig egymásra sorolható és a TROBA-LEVEL-PLV 60 csavaros szintező lábbal, valamint a TROBA-LEVEL-LV 3 alátéttel kombinálható.

(Termék adatlap 7.6)



Schlüter®-TROBA-LEVEL-AP 1



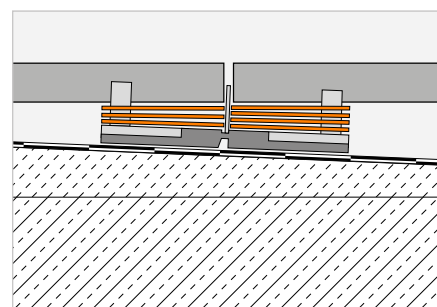
Schlüter®-TROBA-LEVEL-AP 1

PE-szintező lapkák, negyedelve

H (mm)	Cikkszám	€ / csomag	P (csomag)
1	TL AP 1	41,21	8

A Schlüter-TROBA-LEVEL-AP 1 szintező lapkák az eltérő lejtési helyzetben lévő járólapok finom beállítására szolgálnak. Eltérő burkolólap-vastagság, az alzat egyenetlenségei, vagy enyhe lejtése esetén a lerakandó járólapok sarkainál akár 10 mm magasság is kiegyenlíthető velük.

(Termék adatlap 7.6)



Csomag = 250 darab

Schlüter®-TROBA-LEVEL-PLV 60



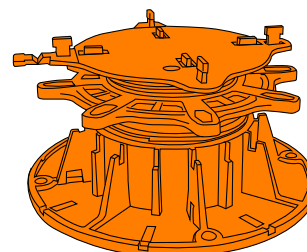
Schlüter®-TROBA-LEVEL-PLV 60

PP-szintező burkolatláb Ø 200 mm

H (mm)	Cikkszám	€ / db.	P (db)
60-130	TL PLV 60	12,18	48

A Schlüter-TROBA-LEVEL-PLV 60 olyan csavaros szintező burkolatalátét, amely a beállító gyűrű és két ellentétes irányú menet segítségével 60 - 130 mm között variálható magasság beállítását teszi lehetővé. Mivel a járólap-befogadó tárcsák azonosak (Ø 120 mm), így ezek is egymásra sorolhatók a TROBA-LEVEL-PL 10 alátétekkel és -PLA 30 adapterekkel. Szükség esetén a finombeállítás-hoz és a lejtés-kiegyenlítéshez használhatók a TROBA-LEVEL-AP 1 szintező lapkák. Két vagy több TROBA-LEVEL-PLV 60 egymásra helyezésével akár 520 mm magasság is elérhető. A szintező burkolatláb felső tárcsája 3 mm vastag fugatávtartó pöckökkel van ellátva és ezen van egy oldalsó fugatávtartó is.

(Termék adatlap 7.6)





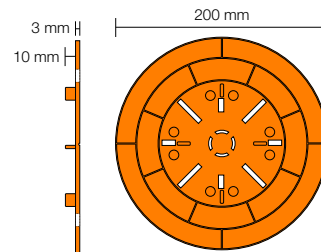
Alátét gyűrű rendszer

Schlüter®-TROBA-LEVEL-LV 3



A Schlüter-TROBA-LEVEL-LV 3 teherelosztó lap a TROBA-LEVEL-PL 10, -PLA 30 és -AP 1 alkalmazásakor a teherelosztásra szolgál. A teherelosztó lappal kisebb magasságok is kivitelezhetők. A TROBA-LEVEL-LV 3 szabható és rendelkezik egy 3 mm vastag fugatartó pöccökkel.

(Termék adatlap 7.6)



Schlüter®-TROBA-LEVEL-LV 3

PP-teherelosztó alátétlap Ø 200 mm

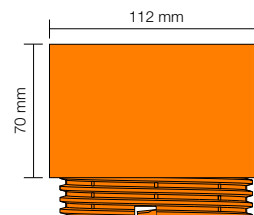
H (mm)	Cikkszám	€ / db.	P (db)
3	TL LV 3	5,06	100

Schlüter®-TROBA-LEVEL-PLA 70



A Schlüter TROBA-LEVEL-PLA 70 magasságbeállító adapter az alátétekre fektetett járólapokhoz. Ezt a TROBA-LEVEL-PLV 60 szintező burkolatalátét-lábba csavarjuk be.

(Termék adatlap 7.6)



Schlüter®-TROBA-LEVEL-PLA 70

PP-adapter

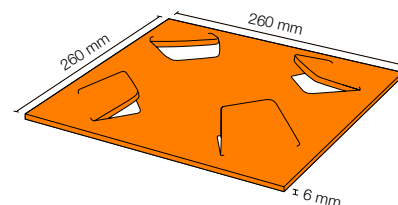
H (mm)	Cikkszám	€ / db.	P (db)
70	TL PLA 70	7,73	30

Schlüter®-TROBA-LEVEL-PLS 6



A Schlüter-TROBA-LEVEL-PLS 6 alátétek gumigranulátumból készülnek és a vízszigetelések védelmére szolgálnak. A Schlüter-TROBA-LEVEL-PLV 60, illetve a TROBA-LEVEL-LV 3 alátéteket a Schlüter-TROBA-LEVEL-PLS 6 (6 mm) védő alátét bemetszéseibe kell rögzíteni. PVC-ből készült vízszigetelésnél a védő alátétet az alumíniumból készült bevonattal lefelé kell lerakni. A TROBA-LEVEL-PL 10 alkalmazása esetén ezeket a korongok középre kell helyezni.

(Termék adatlap 7.6)



Schlüter®-TROBA-LEVEL-PLS 6

gumigranulátum védő alátét

H (mm)	Cikkszám	€ / csomag	P (csomag)
6	TL PLS 6	32,33	5

Csomag = 10 darab

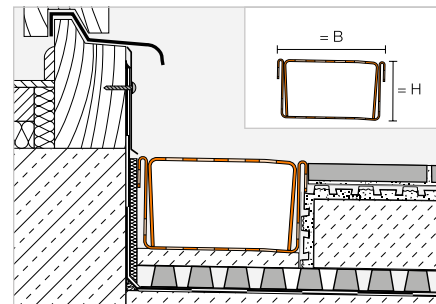
Folyóka | megerősítés

Schlüter®-TROBA-LINE-TL



A Schlüter-TROBA-LINE-TL egy olyan nemesacél dréncsatorna, mely alacsony csatlakoztatási magasság esetén erkély- és teraszajtó-elemekhez építhető be a vízfelgyülemelés megakadályozása érdekében. Ugyanúgy használható vízvezető dréncsatorkaként is.

(Termék adatlap 7.4)



Schlüter®-TROBA-LINE-TL

lyukacsos, V2A minőségű nemesacél folyóka, szélessége = 75 mm

H (mm)	L = 2,00 m Cikkszám	€ / db.	KV (db)
20	TL2 V2A 75/200	233,91	60
40	TL4 V2A 75/200	278,51	60
L = 1,50 m			
20	TL2 V2A 75/150	180,63	60
40	TL4 V2A 75/150	214,12	60
L = 1,00 m			
20	TL2 V2A 75/100	127,37	60
40	TL4 V2A 75/100	149,70	60
L = 0,75 m			
20	TL2 V2A 75/ 75	100,74	60
40	TL4 V2A 75/ 75	117,47	60

Schlüter®-TROBA-LINE-TL

lyukacsos, V2A minőségű nemesacél folyóka, szélessége = 110 mm

H (mm)	L = 2,00 m Cikkszám	€ / db.	KV (db)
20	TL2 V2A 110/200	275,46	40
40	TL4 V2A 110/200	320,06	40
L = 1,50 m			
20	TL2 V2A 110/150	211,85	40
40	TL4 V2A 110/150	245,29	40
L = 1,00 m			
20	TL2 V2A 110/100	148,18	40
40	TL4 V2A 110/100	170,49	40
L = 0,75 m			
20	TL2 V2A 110/ 75	116,36	40
40	TL4 V2A 110/ 75	133,07	40

Schlüter®-TROBA-LINE-TL

lyukacsos, V2A minőségű nemesacél folyóka, szélessége = 160 mm

H (mm)	L = 2,00 m Cikkszám	€ / db.	KV (db)
20	TL2 V2A 160/200	336,77	40
40	TL4 V2A 160/200	381,37	40
L = 1,50 m			
20	TL2 V2A 160/150	257,81	40
40	TL4 V2A 160/150	291,22	40
L = 1,00 m			
20	TL2 V2A 160/100	178,82	40
40	TL4 V2A 160/100	201,09	40
L = 0,75 m			
20	TL2 V2A 160/ 75	139,34	40
40	TL4 V2A 160/ 75	156,07	40

Schlüter®-TROBA-LINE-TLG

zárt, V2A minőségű nemesacél folyóka, szélessége = 75 mm

H (mm)	L = 2,00 m Cikkszám	€ / db.	KV (db)
20	TLG2 V2A 75/200	233,91	60
40	TLG4 V2A 75/200	278,51	60
L = 1,50 m			
20	TLG2 V2A 75/150	180,63	60
40	TLG4 V2A 75/150	214,12	60
L = 1,00 m			
20	TLG2 V2A 75/100	127,37	60
40	TLG4 V2A 75/100	149,70	60
L = 0,75 m			
20	TLG2 V2A 75/ 75	100,74	60
40	TLG4 V2A 75/ 75	117,47	60

Schlüter®-TROBA-LINE-TLG

zárt, V2A minőségű nemesacél folyóka, szélessége = 110 mm

H (mm)	L = 2,00 m Cikkszám	€ / db.	KV (db)
20	TLG2 V2A 110/200	275,46	40
40	TLG4 V2A 110/200	320,06	40
L = 1,50 m			
20	TLG2 V2A 110/150	211,85	40
40	TLG4 V2A 110/150	245,29	40
L = 1,00 m			
20	TLG2 V2A 110/100	148,18	40
40	TLG4 V2A 110/100	170,49	40
L = 0,75 m			
20	TLG2 V2A 110/ 75	116,36	40
40	TLG4 V2A 110/ 75	133,07	40

Schlüter®-TROBA-LINE-TLG

zárt, V2A minőségű nemesacél folyóka, szélessége = 160 mm

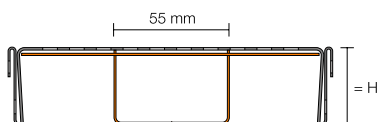
H (mm)	L = 2,00 m Cikkszám	€ / db.	KV (db)
20	TLG2 V2A 160/200	336,77	40
40	TLG4 V2A 160/200	381,37	40
L = 1,50 m			
20	TLG2 V2A 160/150	257,81	40
40	TLG4 V2A 160/150	291,22	40
L = 1,00 m			
20	TLG2 V2A 160/100	178,82	40
40	TLG4 V2A 160/100	201,09	40
L = 0,75 m			
20	TLG2 V2A 160/ 75	139,34	40
40	TLG4 V2A 160/ 75	156,07	40



Schlüter®-TROBA-LINE-TL/V

V2A minőségű nemesacél megerősítés a TL-hez és a TLG-hez

H (mm)	L = 2,00 m Cikkszám	€ / db.	KV (db)
20	TL2 V / 200	106,99	60
40	TL4 V / 200	133,34	60
	L = 1,50 m		
20	TL2 V / 150	80,25	60
40	TL4 V / 150	99,99	60



Schlüter®-TROBA-LINE-TL/V

V2A minőségű nemesacél megerősítés a TL-hez és a TLG-hez

H (mm)	L = 1,00 m Cikkszám	€ / db.	KV (db)
20	TL2 V / 100	53,46	60
40	TL4 V / 100	66,71	60
	L = 0,75 m		
20	TL2 V / 75	40,09	60
40	TL4 V / 75	49,99	60

Tudnivaló:

Minden Schlüter-TROBA-LINE-TL dréncsatorna csomagolása két véglezáró kupakot / összekötő elemet is tartalmaz.

Nagyobb terhelések esetén például gyalogos vagy tolokocsis forgalomnál ésszerű a 110 és 160 mm szélességeknél a Schlüter-TROBA-LINE-TL/V megerősítést is beépíteni (külön kell megrendelni).

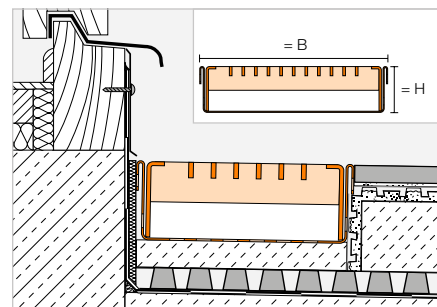
Folyóka

Schlüter®-TROBA-LINE-TLR



A Schlüter-TROBA-LINE-TLR olyan vízvezető dréncsatorna, melynek alsó része nemesacélból, a felső dréncsatorna pedig horganyzott acélból van, és amely az erkélyek és teraszok alacsony ajtócsatlakozásainál is beépíthető, megakadályozandó a víz felgyülemlését. Ugyancsak alkalmazható erősebben terhelhető nagy felületű vízvezető dréncsatornaként.

(Termék adatlap 7.4)



Schlüter®-TROBA-LINE-TLR

lyukacsos folyóka, horganyzott rács, szélessége = 110 mm

H (mm)	L = 2,00 m Cikkszám	€ / db.	KV (db)
20	TL2 R 110/200	286,88	40
40	TL4 R 110/200	410,68	40
	L = 1,50 m		
20	TL2 R 110/150	238,35	40
40	TL4 R 110/150	349,40	40
	L = 1,00 m		
20	TL2 R 110/100	153,84	40
40	TL4 R 110/100	215,78	40
	L = 0,75 m		
20	TL2 R 110/ 75	129,60	40
40	TL4 R 110/ 75	185,16	40

Schlüter®-TROBA-LINE-TLR

lyukacsos folyóka, horganyzott rács, szélessége = 160 mm

H (mm)	L = 2,00 m Cikkszám	€ / db.	KV (db)
20	TL2 R 160/200	348,12	40
40	TL4 R 160/200	468,09	40
	L = 1,50 m		
20	TL2 R 160/150	289,63	40
40	TL4 R 160/150	397,81	40
	L = 1,00 m		
20	TL2 R 160/100	184,50	40
40	TL4 R 160/100	244,50	40
	L = 0,75 m		
20	TL2 R 160/ 75	155,24	40
40	TL4 R 160/ 75	209,31	40

Tudnivaló:

Minden TROBA-LINE-TLR dréncsatorna csomagolása két véglezáró kupakot / összekötő elemet is tartalmaz.

A TROBA-LINE-TLR 1,50 m és 2,00 m szálhosszúság esetén 2-2 darabból áll (2 x 0,75 m, illetve 2 x 1,00 m).

Schlüter®-TROBA-LINE-TLGR

zárt folyóka, horganyzott rács, szélessége = 110 mm

H (mm)	L = 2,00 m Cikkszám	€ / db.	KV (db)
40	TLG4 R 110/200	410,68	40
	L = 1,50 m		
40	TLG4 R 110/150	284,58	40
	L = 1,00 m		
40	TLG4 R 110/100	215,78	40
	L = 0,75 m		
40	TLG4 R 110/ 75	152,69	40

Schlüter®-TROBA-LINE-TLGR

zárt folyóka, horganyzott rács, szélessége = 160 mm

H (mm)	L = 2,00 m Cikkszám	€ / db.	KV (db)
40	TLG4 R 160/200	468,09	40
	L = 1,50 m		
40	TLG4 R 160/150	397,81	40
	L = 1,00 m		
40	TLG4 R 160/100	244,50	40
	L = 0,75 m		
40	TLG4 R 160/ 75	209,31	40

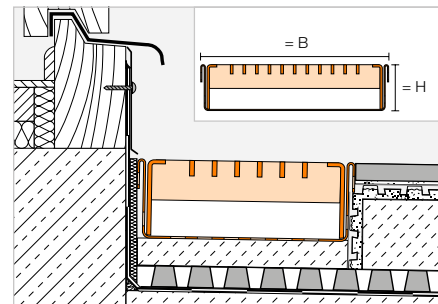
Folyóka

Schlüter®-TROBA-LINE-TLR-E



A Schlüter-TROBA-LINE-TLR-E dréncsatorna egy polírozott nemesacélból készült felső drénrácssal, mely az erkélyek és teraszok alacsony ajtócsatlakozásainál is beépíthető, megakadályozandó a víz felgyülemlését. Ugyancsak alkalmazható erősebben terhelhető nagy felületű vízvezető dréncsatornaként.

(Termék adatlap 7.4)



Schlüter®-TROBA-LINE-TLR-E

lyukacsos folyóka, V2A minőségű nemesacél rács, szélessége = 110 mm

H (mm)	L = 2,00 m Cikkszám	€ / db.	KV (db)
20	TL2 R EP 110/200	473,69	40
40	TL4 R EP 110/200	612,31	40
L = 1,50 m			
20	TL2 R EP 110/150	407,56	40
40	TL4 R EP 110/150	529,86	40
L = 1,00 m			
20	TL2 R EP 110/100	247,20	40
40	TL4 R EP 110/100	316,52	40
L = 0,75 m			
20	TL2 R EP 110/ 75	214,16	40
40	TL4 R EP 110/ 75	275,30	40

Schlüter®-TROBA-LINE-TLR-E

lyukacsos folyóka, V2A minőségű nemesacél rács, szélessége = 160 mm

H (mm)	L = 2,00 m Cikkszám	€ / db.	KV (db)
20	TL2 R EP 160/200	620,54	40
40	TL4 R EP 160/200	758,75	40
L = 1,50 m			
20	TL2 R EP 160/150	539,51	40
40	TL4 R EP 160/150	655,35	40
L = 1,00 m			
20	TL2 R EP 160/100	320,63	40
40	TL4 R EP 160/100	389,69	40
L = 0,75 m			
20	TL2 R EP 160/ 75	280,10	40
40	TL4 R EP 160/ 75	338,02	40

Tudnivaló:

Minden TROBA-LINE-E dréncsatorna csomagolása két véglezáró kupakot / összekötő elemet is tartalmaz. A TROBA-LINE-E a 1,50 m illetve 2,00 m szállhosszúság esetén 2-2 darabból áll (2 x 0,75 m illetve 2 x 1,00 m).

Schlüter®-TROBA-LINE-TLGR-E

zárt folyóka, V2A minőségű nemesacél rács, szélessége = 110 mm

H (mm)	L = 2,00 m Cikkszám	€ / db.	KV (db)
40	TLG4 R EP 110/200	612,31	40
L = 1,50 m			
40	TLG4 R EP 110/150	529,86	40
L = 1,00 m			
40	TLG4 R EP 110/100	316,52	40
L = 0,75 m			
40	TLG4 R EP 110/ 75	275,30	40

Schlüter®-TROBA-LINE-TLGR-E

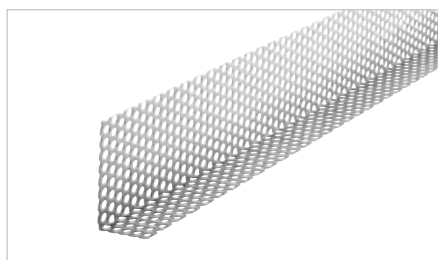
zárt folyóka, V2A minőségű nemesacél rács, szélessége = 160 mm

H (mm)	L = 2,00 m Cikkszám	€ / db.	KV (db)
40	TLG4 R EP 160/200	758,75	40
L = 1,50 m			
40	TLG4 R EP 160/150	655,35	40
L = 1,00 m			
40	TLG4 R EP 160/100	389,69	40
L = 0,75 m			
40	TLG4 R EP 160/ 75	338,02	40



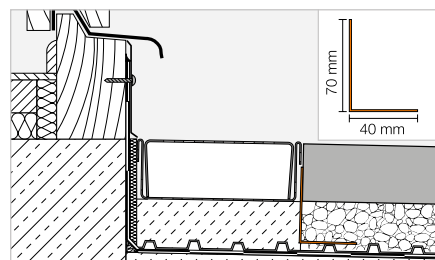
Kavicsfogó lécz

Schlüter®-TROBA-LINE-TLK-E



A Schlüter-TROBA-LINE-TLK-E egy perforált nemesacélból készült kavicsfogó szegély, amelyet a komplett burkolati rétegrend határolására használnak.

(Termék adatlap 7.4)



Schlüter®-TROBA-LINE-TLK-E

V2A minőségű nemesacél

L (cm)	Cikkszám	€ / db.	KV (db)
75	TLKE 4070 / 75	42,23	40
100	TLKE 4070 / 100	47,19	40

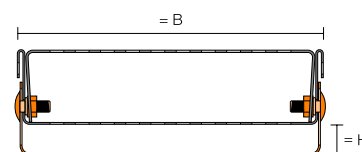
Magasság beállító láb

Schlüter®-TROBA-LINE-TL/H



A Schlüter-TROBA-LINE-TL/H olyan magasságbeállító, amely lehetővé teszi, hogy a Schlüter-TROBA-LINE-TL és Schlüter-TROBA-LINE-TLR lyukacsos dréncsatornái 40 mm magasságban variálhatóan kerüljenek beállításra.

(Termék adatlap 7.4)



Schlüter®-TROBA-LINE-TL/H

magasságrögzítés, szélessége = 75 mm

H (mm)	L = 135 mm Cikkszám	€ / szett	KV (készlet)
0-20	TL2 H 75*	24,77	40
20-40	TL4 H 75**	26,49	40

variálható magasság * 0-20 mm / ** 20-40 mm

Schlüter®-TROBA-LINE-TL/H

magasságrögzítés, szélessége = 110 mm

H (mm)	L = 135 mm Cikkszám	€ / szett	KV (készlet)
0-20	TL2 H 110*	26,41	40
20-40	TL4 H 110**	28,15	40

4 csavaros készlet

Schlüter®-TROBA-LINE-TL/H

magasságrögzítés, szélessége = 160 mm

H (mm)	L = 135 mm Cikkszám	€ / szett	KV (készlet)
0-20	TL2 H 160*	28,84	40
20-40	TL4 H 160**	30,56	40

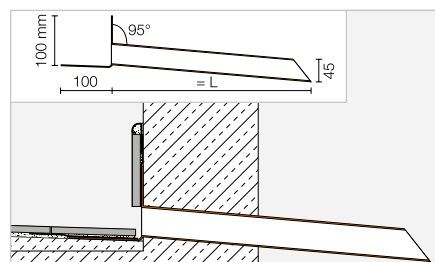
Vízköpő

Schlüter®-KERDI-DRAIN-SP-E



A Schlüter-KERDI-DRAIN-SP-E nemesacélból készült vízköpő olyan erkélyek és terasz-felületek vízvezetésére szolgál, amelyeket mellvéd szegélyez. A nagy ragasztási peremre kerül felragasztásra a Schlüter-KERDI szigetelő madzsetta, aminek következtében biztosított a burkolható szigetelésekhez történő egyszerű és biztonságos csatlakozás.

(Termék adatlap 8.5)



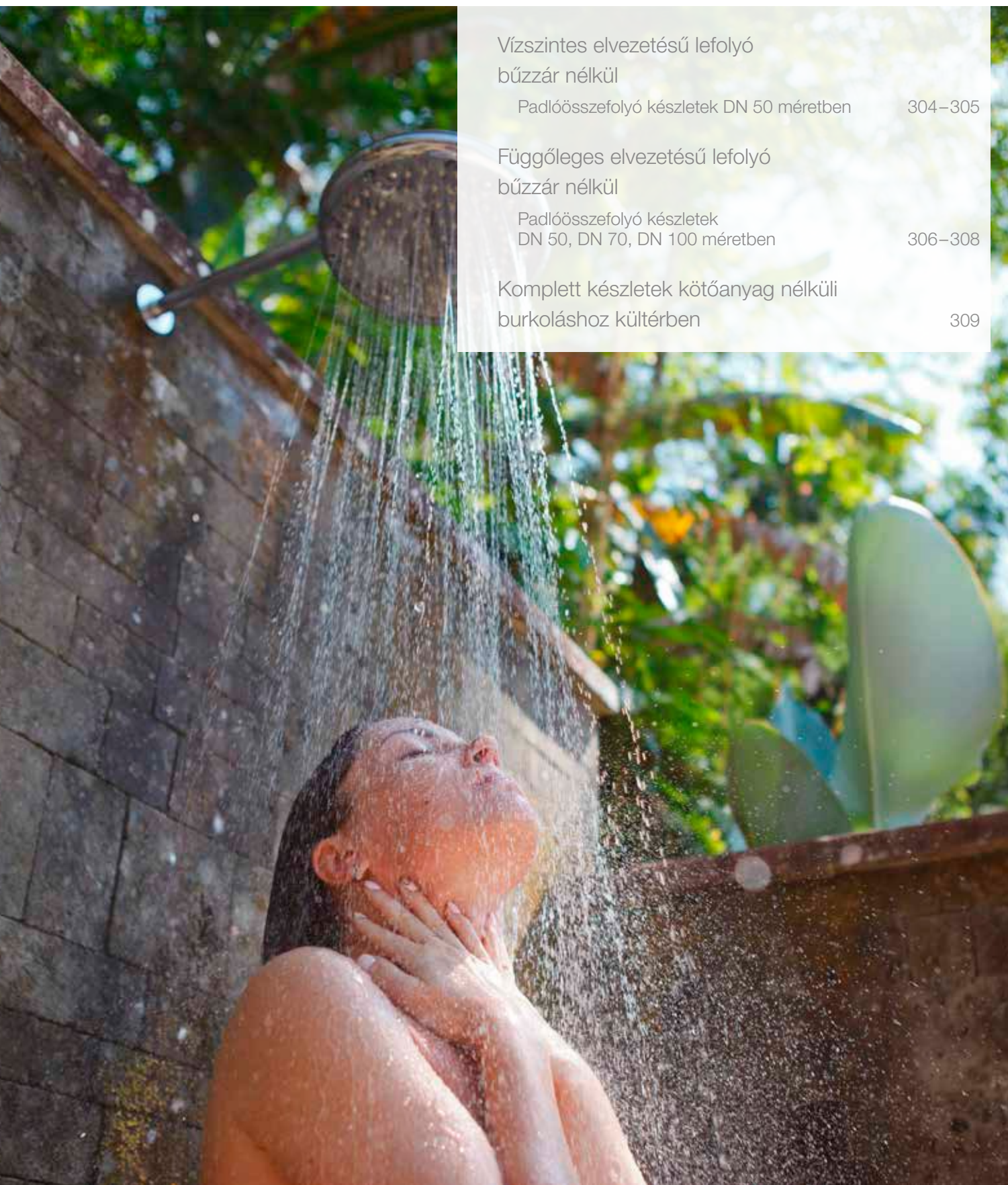
Schlüter®-KERDI-DRAIN-SP-E

V2A minőségű nemesacél

L (cm)	Cikkszám	€ / szett	P (készlet)
25	KD SPE 45/25	122,52	10
40	KD SPE 45/40	130,18	10

Schlüter®-KERDI-DRAIN

Pontra lejtetett vízvezetés kültérben



Vízszintes elvezetésű lefolyó
bűzzár nélkül

Padlóösszefolyó készletek DN 50 méretben 304–305

Függőleges elvezetésű lefolyó
bűzzár nélkül

Padlóösszefolyó készletek
DN 50, DN 70, DN 100 méretben 306–308

Komplett készletek kötőanyag nélküli
burkoláshoz kültérben

309



Schlüter®-KERDI-DRAIN

Vízszintes elvezetésű lefolyó búzzár nélkül

Pontra lejtetett vízvezetés kültérben



①
②

Rács-/keret készlet

- ① nemesacél rács alsó elemmel
- ② magasságrögző gyűrű



③

Padlóösszefolyó készlet

- ③ Schlüter-KERDI mandzsetta
- ④ vékonyágvas feltét
- ⑤ befolyó elem
- ⑥ Schlüter-TROBA-PLUS 8 drénmandzsetta
- ⑦ nemesacél karima
- ⑧ padlóösszefolyó alsó elem tömített csatlakozással



④



⑤

⑥



⑦



⑧

Tudnivaló:

A padlóösszefolyó készletet és a rács-/keret készletet külön-külön meg kell rendelni.

A rácsok sajátosságai



Minden padlóösszefolyó rácsa (kivéve KD R10 ED4 verzió) keret-magasság meghosszabbítással rendelkezik így magasságuk a burkolathoz állítható. Ezek a rácsok búzzelzáró nélkül készülnek. Minden rácshoz tartozik szennyfogó szűrő – kivételt képez a KD R10 ED4, KD R15 ED1 S, KD R15 ED1 SB és KD R15 ED1 SR.



Rács dizájn



Dizájn 1
CLASSIC



Dizájn 1
CLASSIC
ROUND



Dizájn 2
TRAPEZOID



Dizájn 3
SQUARE



Dizájn 4
TILE

DN 50

Padlóösszefolyó készlet

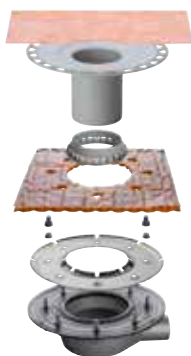


Rács-/keret készlet	L x B (cm)	Cikkszám	€ / db.
Dizájn 1, nemesacél, csavarokkal	10 x 10	KD R10 ED1 S	65,15
Dizájn 1, V4A minőségű nemesacél, csavarokkal	10 x 10	KD R10 V4A D1 S	81,43
Dizájn 1, nemesacél	10 x 10	KD R10 ED1	65,15
Dizájn 1, antikolt bronz nemesacél, csavarokkal	10 x 10	KD R10 EOB D1 S	92,53
Dizájn 1, nemesacél, csavarokkal	15 x 15	KD R15 ED1 S	88,84
Dizájn 1, nemesacélból csavarokkal (kerek)	15 x 15	KD R15 ED1 SR	88,84
Dizájn 2, szálcsiszolt nemesacél	10 x 10	KD R10 ED2	118,47
Dizájn 3, szálcsiszolt nemesacél	10 x 10	KD R10 ED3	118,47
Dizájn 4, burkolható fedlap	10 x 10	KD R10 ED4	65,15

Cikkszám	€ / db.
KD BH 50 B	115,76

DN 50

Padlóösszefolyó készlet



Rács-/keret készlet	L x B (cm)	Cikkszám	€ / db.
Dizájn 1, nemesacél, csavarokkal	10 x 10	KD R10 ED1 S	65,15
Dizájn 1, V4A minőségű nemesacél, csavarokkal	10 x 10	KD R10 V4A D1 S	81,43
Dizájn 1, nemesacél	10 x 10	KD R10 ED1	65,15
Dizájn 1, antikolt bronz nemesacél, csavarokkal	10 x 10	KD R10 EOB D1 S	92,53
Dizájn 1, nemesacél, csavarokkal	15 x 15	KD R15 ED1 S	88,84
Dizájn 1, nemesacélból csavarokkal (kerek)	15 x 15	KD R15 ED1 SR	88,84
Dizájn 2, szálcsiszolt nemesacél	10 x 10	KD R10 ED2	118,47
Dizájn 3, szálcsiszolt nemesacél	10 x 10	KD R10 ED3	118,47
Dizájn 4, burkolható fedlap	10 x 10	KD R10 ED4	65,15

Cikkszám	€ / db.
KD BH 50 MSBB	226,02

P = 10 darab

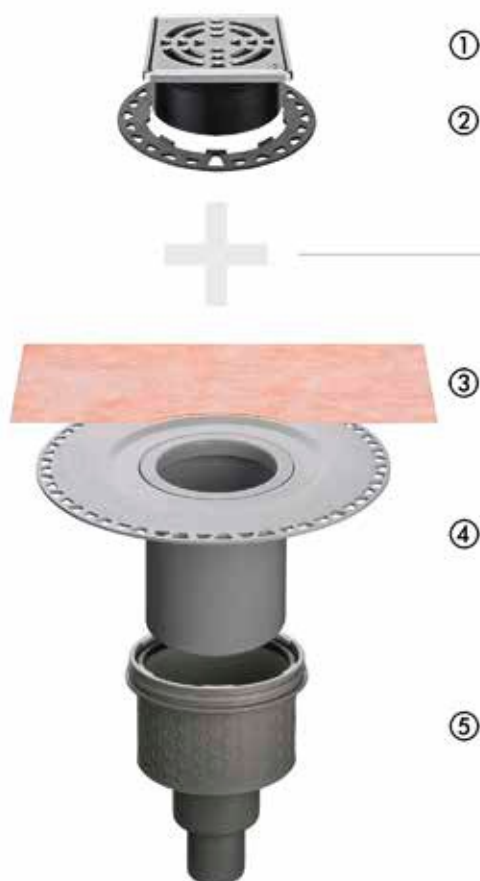
Tudnivaló: Bitumenes és műanyaglemezhöz történő tömített csatlakoztatással.



Schlüter®-KERDI-DRAIN

Függőleges elvezetésű lefolyó búzzár nélkül

Pontra lejtetett vízvezetés kültérben



Rács-/keret készlet

- ① nemesacél rács alsó elemmel
- ② magasságrögzítő gyűrű

Padlóösszefolyó készlet

- ③ Schlüter-KERDI mandzsetta
- ④ vékonyágvas feltét
- ⑤ padlóösszefolyó alsó elem búzzár nélkül

Tudnivaló:

A padlóösszefolyó készletet és a rács-/keret készletet külön-külön meg kell rendelni.

A rácsok sajátosságai



Minden padlóösszefolyó rácsa (kivéve KD R10 ED4 verzió) keret-magasság meghosszabbítással rendelkezik így magasságuk a burkolathoz állítható. Ezek a rácsok búzzelzáró nélkül készülnek. Minden rácshoz tartozik szennyfogó szűrő – kivételt képez a KD R10 ED4, KD R15 ED1 S, KD R15 ED1 SB és KD R15 ED1 SR.



Rács dizájn



Dizájn 1
CLASSIC



Dizájn 1
CLASSIC
ROUND



Dizájn 2
TRAPEZOID



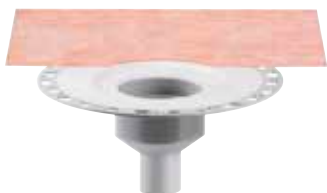
Dizájn 3
SQUARE



Dizájn 4
TILE

DN 50

Padlóösszefolyó készlet



Cikkszám	€ / db.
KD BV 50	62,17

Rács-/keret készlet	L x B (cm)	Cikkszám	€ / db.
Dizájn 1, nemesacél, csavarokkal	10 x 10	KD R10 ED1 S	65,15
Dizájn 1, V4A minőségű nemesacél, csavarokkal	10 x 10	KD R10 V4A D1 S	81,43
Dizájn 1, nemesacél	10 x 10	KD R10 ED1	65,15
Dizájn 1, antikolt bronz nemesacél, csavarokkal	10 x 10	KD R10 EOB D1 S	92,53
Dizájn 1, nemesacél, csavarokkal	15 x 15	KD R15 ED1 S	88,84
Dizájn 1, nemesacélból csavarokkal (kerek)	15 x 15	KD R15 ED1 SR	88,84
Dizájn 2, szálcsiszolt nemesacél	10 x 10	KD R10 ED2	118,47
Dizájn 3, szálcsiszolt nemesacél	10 x 10	KD R10 ED3	118,47
Dizájn 4, burkolható fedlap	10 x 10	KD R10 ED4	65,15

DN 70

Padlóösszefolyó készlet

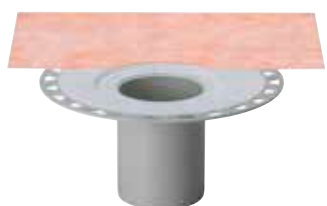


Cikkszám	€ / db.
KD BV 70	62,17

Rács-/keret készlet	L x B (cm)	Cikkszám	€ / db.
Dizájn 1, nemesacél, csavarokkal	10 x 10	KD R10 ED1 S	65,15
Dizájn 1, V4A minőségű nemesacél, csavarokkal	10 x 10	KD R10 V4A D1 S	81,43
Dizájn 1, nemesacél	10 x 10	KD R10 ED1	65,15
Dizájn 1, antikolt bronz nemesacél, csavarokkal	10 x 10	KD R10 EOB D1 S	92,53
Dizájn 1, nemesacél, csavarokkal	15 x 15	KD R15 ED1 S	88,84
Dizájn 1, nemesacélból csavarokkal (kerek)	15 x 15	KD R15 ED1 SR	88,84
Dizájn 2, szálcsiszolt nemesacél	10 x 10	KD R10 ED2	118,47
Dizájn 3, szálcsiszolt nemesacél	10 x 10	KD R10 ED3	118,47
Dizájn 4, burkolható fedlap	10 x 10	KD R10 ED4	65,15

DN 100

Padlóösszefolyó készlet



Cikkszám	€ / db.
KD BV 100	62,17

Rács-/keret készlet	L x B (cm)	Cikkszám	€ / db.
Dizájn 1, nemesacél, csavarokkal	10 x 10	KD R10 ED1 S	65,15
Dizájn 1, V4A minőségű nemesacél, csavarokkal	10 x 10	KD R10 V4A D1 S	81,43
Dizájn 1, nemesacél	10 x 10	KD R10 ED1	65,15
Dizájn 1, antikolt bronz nemesacél, csavarokkal	10 x 10	KD R10 EOB D1 S	92,53
Dizájn 1, nemesacél, csavarokkal	15 x 15	KD R15 ED1 S	88,84
Dizájn 1, nemesacélból csavarokkal (kerek)	15 x 15	KD R15 ED1 SR	88,84
Dizájn 2, szálcsiszolt nemesacél	10 x 10	KD R10 ED2	118,47
Dizájn 3, szálcsiszolt nemesacél	10 x 10	KD R10 ED3	118,47
Dizájn 4, burkolható fedlap	10 x 10	KD R10 ED4	65,15

P = 10 darab



Schlüter®-KERDI-DRAIN

Függőleges elvezetésű lefolyó búzzár nélkül

Pontra lejtetett vízvezetés kültérben

DN 50

Padlóösszefolyó készlet	+ Rács-/keret készlet	L x B (cm)	Cikkszám	€ / db.
	Dizájn 1, nemesacél, csavarokkal	10 x 10	KD R10 ED1 S	65,15
	Dizájn 1, V4A minőségű nemesacél, csavarokkal	10 x 10	KD R10 V4A D1 S	81,43
	Dizájn 1, nemesacél	10 x 10	KD R10 ED1	65,15
	Dizájn 1, antikolt bronz nemesacél, csavarokkal	10 x 10	KD R10 EOB D1 S	92,53
	Dizájn 1, nemesacél, csavarokkal	15 x 15	KD R15 ED1 S	88,84
	Dizájn 1, nemesacélból csavarokkal (kerek)	15 x 15	KD R15 ED1 SR	88,84
	Dizájn 2, szálcsiszolt nemesacél	10 x 10	KD R10 ED2	118,47
	Dizájn 3, szálcsiszolt nemesacél	10 x 10	KD R10 ED3	118,47
	Dizájn 4, burkolható fedlap	10 x 10	KD R10 ED4	65,15
	Cikkszám	€ / db.		
KD BV 50 B	115,76			

DN 50

Padlóösszefolyó készlet	+ Rács-/keret készlet	L x B (cm)	Cikkszám	€ / db.
	Dizájn 1, nemesacél, csavarokkal	10 x 10	KD R10 ED1 S	65,15
	Dizájn 1, V4A minőségű nemesacél, csavarokkal	10 x 10	KD R10 V4A D1 S	81,43
	Dizájn 1, nemesacél	10 x 10	KD R10 ED1	65,15
	Dizájn 1, antikolt bronz nemesacél, csavarokkal	10 x 10	KD R10 EOB D1 S	92,53
	Dizájn 1, nemesacél, csavarokkal	15 x 15	KD R15 ED1 S	88,84
	Dizájn 1, nemesacélból csavarokkal (kerek)	15 x 15	KD R15 ED1 SR	88,84
	Dizájn 2, szálcsiszolt nemesacél	10 x 10	KD R10 ED2	118,47
	Dizájn 3, szálcsiszolt nemesacél	10 x 10	KD R10 ED3	118,47
	Dizájn 4, burkolható fedlap	10 x 10	KD R10 ED4	65,15
	Cikkszám	€ / db.		
KD BV 50 MSBB	226,02			

P = 10 darab

Tudnivaló: Bitumenes és műanyaglemezhez történő tömített csatlakoztatással.

Rács dizájn



Dizájn 1
CLASSIC



Dizájn 1
CLASSIC
ROUND



Dizájn 2
TRAPEZOID



Dizájn 3
SQUARE



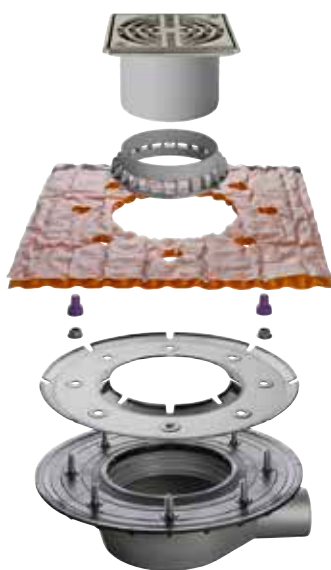
Dizájn 4
TILE

Schlüter®-KERDI-DRAIN

Komplett készletek kötőanyag nélküli burkoláshoz kültérben

Pontszerű vízvezetés | vízszintes elvezetéssel

DN 50



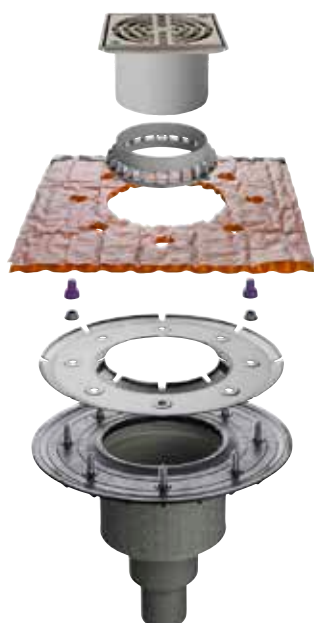
A készlet az alábbiakat tartalmazza:

- Padlóösszefolyó készlet
- bitumenes és műanyaglemezhez történő tömített csatlakoztatás
- feltét kötőanyag nélküli burkolatfektetéshez
- rács dizájn 1 (KD R15 ED1 S) nemesacél, csavarokkal

Cikkszám	€ / db.
KD BH 50 ASLVB	261,89

Pontszerű vízvezetés | függőleges elvezetéssel

DN 50



A készlet az alábbiakat tartalmazza:

- Padlóösszefolyó készlet
- bitumenes és műanyaglemezhez történő tömített csatlakoztatás
- feltét kötőanyag nélküli burkolatfektetéshez
- rács dizájn 1 (KD R15 ED1 S) nemesacél, csavarokkal

Cikkszám	€ / db.
KD BV 50 ASLVB	261,89

P = 10 darab



Schlüter®-BARA erkély és terasz szegélyprofilok

Szegélyezés, védelem, teherhordás csatornázás

Ön bármilyen rétegrend-felépítést is választ erkélyéhez vagy teraszához a Schlüter-BARA szegélyprofilok mindig tökéletes vízorképzést biztosítanak. Egyben takarják a rétegrendet és hatékonyan gondoskodnak az erkélyek és teraszok széleinek cseppentéséről. Szegélyprofiljaink többsége rendelhető beépített csatornatartó sínrel, amelybe egyszerűen felerősítheti és lejtésbe állíthatja a BARIN ereszcsonna rendszert.

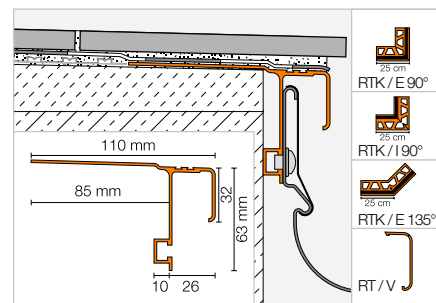


Csatornatartó profil

Schlüter®-BARA-RTK



A Schlüter-BARA-RTK vízzel rendelkező szegélyprofil a lejtésben kialakított kész esztrichre történő alkalmazáshoz. A profil sínrendszerébe rögzíthető a Schlüter-BARIN ereszcsonna-rendszer. A padlólapok túllógással is lerakhatók. Alkalmazható lemezszigetelésekkel folytonosított vagy a Schlüter-JOLLY csempeelvédő kombinációjával is. (Termék adatlap 5.9)



Schlüter®-BARA-RTK

színes porszórt bevonatú alumínium

L = 2,50 m Cikkszám	€ / m	KV (db)
RTK 30 ...*	43,78	40

Sarkok | véglezáró kupak | összekötő elem

Schlüter®-BARA-RTK/E 90°

90°-os külső sarok

Cikkszám	€ / db.	P (db)
E90 / RTK 30 ...*	55,60	10

Schlüter®-BARA-RTK/E 135°

135°-os külső sarok

Cikkszám	€ / db.	P (db)
E135 / RTK 30 ...*	61,21	10

Schlüter®-BARA-RTK/I 90°

90°-os belső sarok

Cikkszám	€ / db.	P (db)
I90 / RTK 30 ...*	55,60	10

Schlüter®-BARA-RT/EK

zárókupak

Cikkszám	€ / db.	P (db)
E / RT 30 ...*	3,19	50

Schlüter®-BARA-RTK/V

összekötő elem

Cikkszám	€ / db.	P (db)
V / RT 30 ...*	3,28	50

Egyedivé tehető sarkok rendelhetők
További információk a 339. oldalakon.

A cikkszámot ki kell egészíteni a szín megadásával (például: V / RT 30 SB)

BW GM PG SB

* Színek: BW - GM - PG - SB

A felületek és színek összeállítását a 340 oldaltól találják.



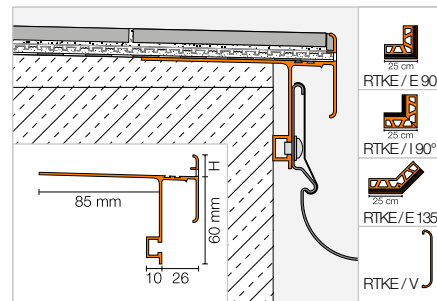
Csatornatartó profil

Schlüter®-BARA-RTKE



A Schlüter-BARA-RTKE vízzel rendelkező szegélyprofil a lejtésben kialakított kész esztrichre történő alkalmazáshoz. A profil sínrendszerbe rögzíthető a Schlüter-BARIN ereszcsatorna-rendszer. A BARA-RTKE profil különösen alkalmas a Schlüter-DITRA-DRAIN burkolható drénkonstrukcióval készülő szerkezetek kialakítására. A lyukacsos perem révén a csempeburkolat széle tisztán zárható le és a burkolható drénlemezéből történő vízlevezetés is biztosított.

(Termék adatlap 5.21)



Schlüter®-BARA-RTKE

színes porszórt bevonatú alumínium

H (mm)	L = 2,50 m Cikkszám	€ / m	KV (db)
10	RTKE 10 ...*	52,87	40
15	RTKE 15 ...*	53,43	40
18	RTKE 18 ...*	54,77	40
21	RTKE 21 ...*	55,92	40
23	RTKE 23 ...*	57,61	40

Tudnivaló:

A 23 mm-es profilmagasság alkalmassá teszi a Schlüter-DITRA-DRAIN 8-cal történő használatra is.

Sarok | összekötő elem

Schlüter®-BARA-RTKE/E 90°

90°-os külső sarok

H (mm)	Cikkszám	€ / db.	P (db)
10	E90 / RTKE 10 ...*	63,84	10
15	E90 / RTKE 15 ...*	63,84	10
18	E90 / RTKE 18 ...*	63,84	10
21	E90 / RTKE 21 ...*	63,84	10
23	E90 / RTKE 23 ...*	63,84	10

Schlüter®-BARA-RTKE/E 135°

135°-os külső sarok

H (mm)	Cikkszám	€ / db.	P (db)
10	E135 / RTKE 10 ...*	63,84	10
15	E135 / RTKE 15 ...*	63,84	10
18	E135 / RTKE 18 ...*	63,84	10
21	E135 / RTKE 21 ...*	63,84	10
23	E135 / RTKE 23 ...*	63,84	10

Schlüter®-BARA-RTKE/I 90°

90°-os belső sarok

H (mm)	Cikkszám	€ / db.	P (db)
10	I90 / RTKE 10 ...*	63,84	10
15	I90 / RTKE 15 ...*	63,84	10
18	I90 / RTKE 18 ...*	63,84	10
21	I90 / RTKE 21 ...*	63,84	10
23	I90 / RTKE 23 ...*	63,84	10

Schlüter®-BARA-RTKE/V

összekötő elem

H (mm)	Cikkszám	€ / db.	P (db)
10	V / RTKE 10 ...*	3,57	50
15	V / RTKE 15 ...*	3,57	50
18	V / RTKE 18 ...*	3,57	50
21	V / RTKE 21 ...*	3,57	50
23	V / RTKE 23 ...*	3,57	50

 **Egyedivé tehető sarkok rendelhetők**
További információk a 339. oldalakon.

A cikkszámot ki kell egészíteni a szín megadásával (például: V / RTKE 10 PG)

GM PG

* Színek: GM - PG

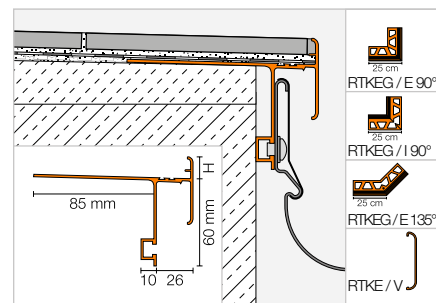
A felületek és színek összeállítását a 340 oldaltól találják.

Csatornatartó profil

Schlüter®-BARA-RTKEG



A Schlüter-BARA-RTKEG vízzel rendelkező szegélyprofil a lejtésben kialakított kész esztrichre történő alkalmazáshoz. A profil sínrendszerébe rögzíthető a Schlüter-BARIN ereszcsonna-rendszer. Különösen alkalmas a Schlüter-DITRA burkolható vízszigetelő és feszültségmentesítő lemezzel készülő rétegrendő kialakítására. A zárt perem révén a csempeburkolat széle tisztán zárható le. (Termék adatlap 5.21)



Schlüter®-BARA-RTKEG

színes porszórt bevonatú alumínium

H (mm)	L = 2,50 m Cikkszám	€ / m	KV (db)
4	RTKEG 4 ...*	41,52	40
10	RTKEG 10 ...*	42,07	40
15	RTKEG 15 ...*	42,81	40
18	RTKEG 18 ...*	44,26	40
21	RTKEG 21 ...*	45,34	40

Sarak | összekötő elem

Schlüter®-BARA-RTKEG/E 90°

90°-os külső sarok

H (mm)	Cikkszám	€ / db.	P (db)
4	E90 / RTKEG 4 ...*	57,48	10
10	E90 / RTKEG 10 ...*	57,48	10
15	E90 / RTKEG 15 ...*	57,48	10
18	E90 / RTKEG 18 ...*	57,48	10
21	E90 / RTKEG 21 ...*	57,48	10

Schlüter®-BARA-RTKEG/E 135°

135°-os külső sarok

H (mm)	Cikkszám	€ / db.	P (db)
4	E135 / RTKEG 4 ...*	57,48	10
10	E135 / RTKEG 10 ...*	57,48	10
15	E135 / RTKEG 15 ...*	57,48	10
18	E135 / RTKEG 18 ...*	57,48	10
21	E135 / RTKEG 21 ...*	57,48	10

Schlüter®-BARA-RTKEG/I 90°


90°-os belső sarok

H (mm)	Cikkszám	€ / db.	P (db)
4	I90 / RTKEG 4 ...*	57,48	10
10	I90 / RTKEG 10 ...*	57,48	10
15	I90 / RTKEG 15 ...*	57,48	10
18	I90 / RTKEG 18 ...*	57,48	10
21	I90 / RTKEG 21 ...*	57,48	10

Schlüter®-BARA-RTKE/V

összekötő elem

H (mm)	Cikkszám	€ / db.	P (db)
4	V / RTKE 4 ...*	3,57	50
10	V / RTKE 10 ...*	3,57	50
15	V / RTKE 15 ...*	3,57	50
18	V / RTKE 18 ...*	3,57	50
21	V / RTKE 21 ...*	3,57	50

 Egyedivé tehető sarkok rendelhetők.
További információk a 339. oldalakon.

A cikkszámot ki kell egészíteni a szín megadásával (például: V / RTKE 4 PG)

GM PG

* Színek: GM - PG

A felületek és színek összeállítását a 340 oldaltól találják.



Schlüter®-BARA

Kültéri egyedi megoldások

A Schlüter-Systems minden kivitelezési helyzetre kínál megfelelő rétegrend-megoldást – nem csak az erkélyeken és a teraszokon. BARA profiljainknál akár 5 sztenzard felületbevonat közül választhat. Vagy – vevőinknek kínált különleges szolgáltatásként – egyedi színekben is választhat felületbevonatot a RAL-Classic 190 színárnyalatából. És ha a tervező különösen kreatív volt, akkor a sarokmegoldásainkat egyedi hajlásszövegben is megrendelheti. Szeretjük a kihívásokat – egyedi, személyre szabott megoldásokat is legyártunk Önnek.



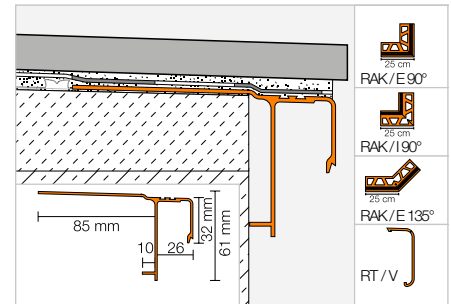
Vízorprofilok



Schlüter®-BARA-RAK



A Schlüter-BARA-RAK egy porszórt bevonatú alumíniumból készült, vízzel ellátott erkély-szegélyprofil. A kész lejtős felület peremére kell felszerelni és ott peremzáróként, valamint vízként szolgál.
(Termék adatlap 5.5)



Schlüter®-BARA-RAK

színes porszórt bevonatú alumínium

L = 2,50 m Cikkszám	€ / m	KV (db)
RAK 50 ...*	38,37	40

MyDesign by Schlüter-Systems

Egyedi felületbevonat választható a RAL-Classic színskála 190 színéből. További információk a 16. oldaltól.

Sarkok | véglezáró kupak | összekötő elem

Schlüter®-BARA-RAK/E 90°

90°-os külső sarok

Cikkszám	€ / db.	P (db)
E90 / RAK 50 ...*	51,14	10

Schlüter®-BARA-RAK/E 135°

135°-os külső sarok

Cikkszám	€ / db.	P (db)
E135 / RAK 50 ...*	56,28	10

Schlüter®-BARA-RAK/I 90°

90°-os belső sarok

Cikkszám	€ / db.	P (db)
I90 / RAK 50 ...*	51,14	10

Schlüter®-BARA-RT/EK

zárókupak

Cikkszám	€ / db.	P (db)
E / RT 30 ...*	3,19	50

Schlüter®-BARA-RTK/V

összekötő elem

Cikkszám	€ / db.	P (db)
V / RT 30 ...*	3,28	50

Egyedivé tehető sarkok rendelhetők. További információk a 339. oldalakon.

A cikkszámot ki kell egészíteni a szín megadásával (például: V / RT 30 SB)

AG BW GM PG SB

* Színek: AG - BW - GM - PG - SB

A felületek és színek összeállítását a 340. oldaltól találják.

Tudnivaló:

A Schlüter-BARA-RAK nem a Schlüter-BARIN csatornarendszerhez van tervezve. Azonban Ø 0,7 mm furatokkal ez az alkalmazás is lehetséges.



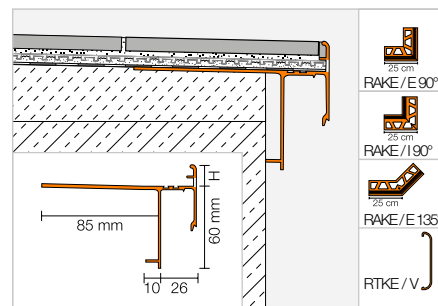
Vízorprofilok

Schlüter®-BARA-RAKE



A Schlüter-BARA-RAKE vízzal rendelkező szegélyprofil a lejtésben kialakított kész esztrichre történő alkalmazáshoz. A BARA-RAKE profil különösen alkalmas a Schlüter-DITRA-DRAIN burkolható drénkonstrukcióval készülő szerkezetek kialakítására. A lyukacsos perem révén a csempeburkolat széle tisztán zárható le és a burkolható drénlemezből történő vízlevezetés is biztosított.

(Termék adattlap 5.22)



Schlüter®-BARA-RAKE

színes porszórt bevonatú alumínium

H (mm)	L = 2,50 m Cikkszám	€ / m	KV (db)
10	RAKE 10 ...*	53,43	40
15	RAKE 15 ...*	56,62	40
18	RAKE 18 ...*	56,87	40
21	RAKE 21 ...*	57,46	40



Sarok | összekötő elem

Schlüter®-BARA-RAKE/E 90°

90°-os külső sarok

H (mm)	Cikkszám	€ / db.	P (db)
10	E90 / RAKE 10 ...*	63,67	10
15	E90 / RAKE 15 ...*	63,67	10
18	E90 / RAKE 18 ...*	63,67	10
21	E90 / RAKE 21 ...*	63,67	10

Schlüter®-BARA-RAKE/E 135°

135°-os külső sarok

H (mm)	Cikkszám	€ / db.	P (db)
10	E135 / RAKE 10 ...*	63,67	10
15	E135 / RAKE 15 ...*	63,67	10
18	E135 / RAKE 18 ...*	63,67	10
21	E135 / RAKE 21 ...*	63,67	10

Schlüter®-BARA-RAKE/I 90°

90°-os belső sarok

H (mm)	Cikkszám	€ / db.	P (db)
10	I90 / RAKE 10 ...*	63,67	10
15	I90 / RAKE 15 ...*	63,67	10
18	I90 / RAKE 18 ...*	63,67	10
21	I90 / RAKE 21 ...*	63,67	10

Schlüter®-BARA-RTKE/V

összekötő elem

H (mm)	Cikkszám	€ / db.	P (db)
10	V / RTKE 10 ...*	3,57	50
15	V / RTKE 15 ...*	3,57	50
18	V / RTKE 18 ...*	3,57	50
21	V / RTKE 21 ...*	3,57	50



A cikkszámot ki kell egészíteni a szín megadásával (például: V / RTKE 10 PG)

GM PG

* Színek: GM - PG

A felületek és színek összeállítását a 340 oldaltól találják.

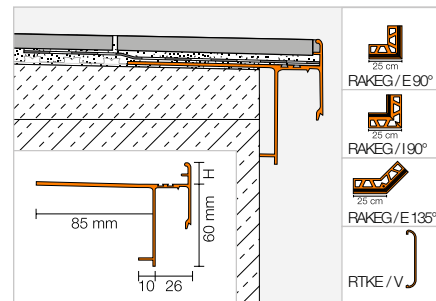
Vízorprofilok



Schlüter®-BARA-RAKEG



A Schlüter-BARA-RAKEG vízzel rendelkező szegélyprofil a lejtésben kialakított kész esztrichre történő alkalmazáshoz. Különösen alkalmas a Schlüter-DITRA burkolható vízszigetelő és feszültségmentesítő lemezzel készülő rétegrond kialakítására. A zárt perem révén a csempeburkolat széle tisztán zárható le. (Termék adatlap 5.22)



Schlüter®-BARA-RAKEG

színes porszórt bevonatú alumínium

H (mm)	L = 2,50 m Cikkszám	€ / m	KV (db)
4	RAKEG 4 ...*	41,83	40
10	RAKEG 10 ...*	42,50	40
15	RAKEG 15 ...*	45,74	40
18	RAKEG 18 ...*	46,00	40
21	RAKEG 21 ...*	46,57	40

MyDesign by Schlüter-Systems
Egyedi felületbevonat választható a RAL-Classic színskála 190 színéből. További információk a 16. oldaltól.

Sarak | összekötő elem

Schlüter®-BARA-RAKEG/E 90°

90°-os külső sarok

H (mm)	Cikkszám	€ / db.	P (db)
4	E90 / RAKEG 4 ...*	57,33	10
10	E90 / RAKEG 10 ...*	57,33	10
15	E90 / RAKEG 15 ...*	57,33	10
18	E90 / RAKEG 18 ...*	57,33	10
21	E90 / RAKEG 21 ...*	57,33	10

Schlüter®-BARA-RAKEG/E 135°

135°-os külső sarok

H (mm)	Cikkszám	€ / db.	P (db)
4	E135 / RAKEG 4 ...*	57,33	10
10	E135 / RAKEG 10 ...*	57,33	10
15	E135 / RAKEG 15 ...*	57,33	10
18	E135 / RAKEG 18 ...*	57,33	10
21	E135 / RAKEG 21 ...*	57,33	10

Schlüter®-BARA-RAKEG/I 90°

90°-os belső sarok

H (mm)	Cikkszám	€ / db.	P (db)
4	I90 / RAKEG 4 ...*	57,33	10
10	I90 / RAKEG 10 ...*	57,33	10
15	I90 / RAKEG 15 ...*	57,33	10
18	I90 / RAKEG 18 ...*	57,33	10
21	I90 / RAKEG 21 ...*	57,33	10

Schlüter®-BARA-RTKE/V

összekötő elem

H (mm)	Cikkszám	€ / db.	P (db)
4	V / RTKE 4 ...*	3,57	50
10	V / RTKE 10 ...*	3,57	50
15	V / RTKE 15 ...*	3,57	50
18	V / RTKE 18 ...*	3,57	50
21	V / RTKE 21 ...*	3,57	50

Egyedivé tehető sarkok rendelhetők
További információk a 339. oldalakon.

A cikkszámot ki kell egészíteni a szín megadásával (például: V / RTKE 4 GM)



* Színek: AG - BW - GM - PG - SB

A felületek és színek összeállítását a 340 oldaltól találják.

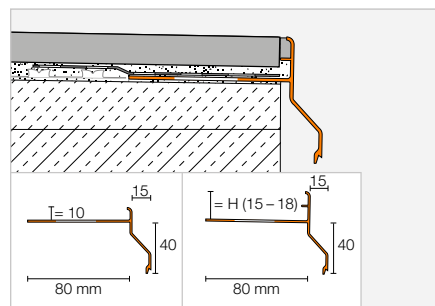


Vízorprofilok

Schlüter®-BARA-RKK



A Schlüter-BARA-RKK T-alakú záróprofil rövid vízzel lejtésben kialakított kész esztrichre történő burkoláshoz. Elsősorban a Schlüter-DITRA burkolható vízszigetelő és feszültségmentesítő lemezzel készülő rétegrend kialakítására. A zárt perem révén a csempeburkolat széle tisztán zárható le.
(Termék adatlap 5.24)



Schlüter®-BARA-RKK

színes porszórt bevonatú alumínium

H (mm)	L = 2,50 m Cikkszám	€ / m	KV (db)
10	RKK 10 ...*	33,11	40
15	RKK 15 ...*	34,38	40
18	RKK 18 ...*	35,39	40

MyDesign by Schlüter-Systems
Egyedi felületbevonat választható a RAL-Classic színskála 190 színéből. További információk a 16. oldaltól.

Sarok | összekötő elem

Schlüter®-BARA-RKK/E 90°

90°-os külső sarok

H (mm)	Cikkszám	€ / db.	P (db)
10	E90 / RKK 10 ...*	48,52	10
15	E90 / RKK 15 ...*	48,52	10
18	E90 / RKK 18 ...*	48,52	10

Schlüter®-BARA-RKK/E 135°

135°-os külső sarok

H (mm)	Cikkszám	€ / db.	P (db)
10	E135 / RKK 10 ...*	48,52	10
15	E135 / RKK 15 ...*	48,52	10
18	E135 / RKK 18 ...*	48,52	10

Schlüter®-BARA-RKK/I 90°

90°-os belső sarok

H (mm)	Cikkszám	€ / db.	P (db)
10	I90 / RKK 10 ...*	48,52	10
15	I90 / RKK 15 ...*	48,52	10
18	I90 / RKK 18 ...*	48,52	10

Schlüter®-BARA-RKK/V

összekötő elem

H (mm)	Cikkszám	€ / db.	P (db)
10	V / RKK 10 ...*	3,73	50
15	V / RKK 15 ...*	3,73	50
18	V / RKK 18 ...*	3,73	50

Egyedivé tehető sarkok rendelhetők
További információk a 339. oldalakon.

A cikkszámot ki kell egészíteni a szín megadásával (például: V / RKK 10 SB)



* Színek: AG - BW - GM - PG - SB

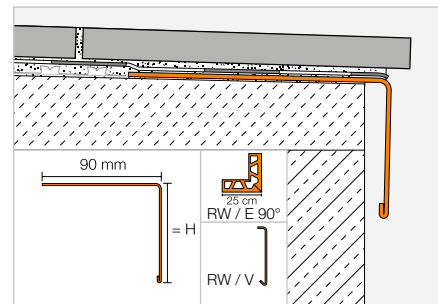
A felületek és színek összeállítását a 340 oldaltól találják.

Vízorprofilok

Schlüter®-BARA-RW



A Schlüter-BARA-RW egy a rétegrendben sokféle területen alkalmazható L-alkú nemesacél vagy porszört bevonatú alumínium vízoros záróprofil az erkélyek és teraszok szabad peremének szegélyezésére.
(Termék adatlap 5.3)



Schlüter®-BARA-RW



színes porszört bevonatú alumínium

H (mm)	L = 2,50 m Cikkszám	€ / m	KV (db)
15	RW 15 ...*	20,93	40
25	RW 25 ...*	22,17	40
30	RW 30 ...*	22,73	40
40	RW 40 ...*	24,48	40
55	RW 55 ...*	26,67	40
75	RW 75 ...*	29,70	40
95	RW 95 ...*	32,74	40
120	RW 120 ...*	41,01	40
150	RW 150 ...*	45,60	40

Schlüter®-BARA-RW-E



V2A minőségű nemesacél

H (mm)	L = 2,50 m Cikkszám	€ / m	KV (db)
15	RW 15 E	33,97	40
25	RW 25 E	35,30	40
30	RW 30 E	37,20	40
40	RW 40 E	39,22	40
55	RW 55 E	43,11	40
75	RW 75 E	48,43	40
95	RW 95 E	53,62	40
120	RW 120 E	60,21	40
150	RW 150 E	68,10	40

Sarak | összekötő elem

Schlüter®-BARA-RW/E 90°

90°-os külső sarok,
színes porszört bevonatú alumínium

H (mm)	Cikkszám	€ / db.	P (db)
15	E90 / RW 15 ...*	28,94	10
25	E90 / RW 25 ...*	29,63	10
30	E90 / RW 30 ...*	30,29	10
40	E90 / RW 40 ...*	30,97	10
55	E90 / RW 55 ...*	32,39	10
75	E90 / RW 75 ...*	34,10	10
95	E90 / RW 95 ...*	35,86	10
120	E90 / RW 120 ...*	49,13	10
150	E90 / RW 150 ...*	51,77	10

Schlüter®-BARA-RW-E/E 90°

90°-os külső sarok,
V2A minőségű nemesacél

H (mm)	Cikkszám	€ / db.	P (db)
15	E90 / RW 15 E	41,40	10
25	E90 / RW 25 E	42,30	10
30	E90 / RW 30 E	43,56	10
40	E90 / RW 40 E	44,93	10
55	E90 / RW 55 E	47,57	10
75	E90 / RW 75 E	51,11	10
95	E90 / RW 95 E	63,87	10
120	E90 / RW 120 E	68,18	10
150	E90 / RW 150 E	73,45	10

Schlüter®-BARA-RW/V

összekötő elem,
színes porszört bevonatú alumínium

H (mm)	Cikkszám	€ / db.	P (db)
15	V / RW 15 ...*	6,39	50
25	V / RW 25 ...*	6,39	50
30	V / RW 30 ...*	6,39	50
40	V / RW 40 ...*	6,39	50
55	V / RW 55 ...*	6,39	50
75	V / RW 75 ...*	7,62	50
95	V / RW 95 ...*	7,62	50
120	V / RW 120 ...*	7,62	50
150	V / RW 150 ...*	7,62	50

Schlüter®-BARA-RW-E/V

összekötő elem,
V2A minőségű nemesacél

H (mm)	Cikkszám	€ / db.	P (db)
15	V / RW 15 E	7,63	50
25	V / RW 25 E	7,63	50
30	V / RW 30 E	7,63	50
40	V / RW 40 E	7,63	50
55	V / RW 55 E	7,63	50
75	V / RW 75 E	9,12	50
95	V / RW 95 E	9,12	50
120	V / RW 120 E	9,12	50
150	V / RW 150 E	9,12	50

A cikkszámot ki kell egészíteni a szín megadásával (például: V / RW 15 PG)



* Színek: AG - BW - GM - PG - SB

A felületek és színek összeállítását a 340 oldaltól találják.



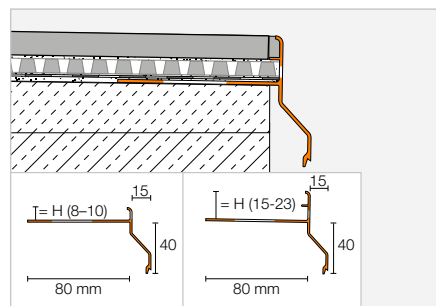
Vízorprofilok

Schlüter®-BARA-RKKE



A Schlüter-BARA-RKKE T-alakú záróprofil rövid vízzel lejtésben kialakított kész esztrichre történő burkoláshoz. A BARA-RKKE profil különösen alkalmas a Schlüter-DITRA-DRAIN burkolható drénkonstrukcióval készülő szerkezetek kialakítására. A lyukacsos perem révén a csempeburkolat széle tisztán zárható le és a burkolható drénlemezből történő vízlevezetés is biztosított.

(Termék adatlap 5.24)



Schlüter®-BARA-RKKE

színes porszórt bevonatú alumínium

H (mm)	L = 2,50 m Cikkszám	€ / m	KV (db)
8	RKKE 8 ...*	41,59	40
10	RKKE 10 ...*	42,48	40
15	RKKE 15 ...*	44,46	40
18	RKKE 18 ...*	46,23	40
21	RKKE 21 ...*	48,67	40
23	RKKE 23 ...*	50,37	40

Tudnivaló:

A 21 és 23 mm-es profilmagasságok alkalmassá teszik a Schlüter-DITRA-DRAIN 8-cal történő használatra is.



Sarok | összekötő elem

Schlüter®-BARA-RKKE/E 90°

90°-os külső sarok

H (mm)	Cikkszám	€ / db.	P (db)
8	E90 / RKKE 8 ...*	53,70	10
10	E90 / RKKE 10 ...*	53,70	10
15	E90 / RKKE 15 ...*	53,70	10
18	E90 / RKKE 18 ...*	53,70	10
21	E90 / RKKE 21 ...*	53,70	10
23	E90 / RKKE 23 ...*	53,70	10

Schlüter®-BARA-RKKE/E 135°

135°-os külső sarok

H (mm)	Cikkszám	€ / db.	P (db)
8	E135 / RKKE 8 ...*	53,70	10
10	E135 / RKKE 10 ...*	53,70	10
15	E135 / RKKE 15 ...*	53,70	10
18	E135 / RKKE 18 ...*	53,70	10
21	E135 / RKKE 21 ...*	53,70	10
23	E135 / RKKE 23 ...*	53,70	10

Schlüter®-BARA-RKKE/I 90°

90°-os belső sarok

H (mm)	Cikkszám	€ / db.	P (db)
8	I90 / RKKE 8 ...*	53,70	10
10	I90 / RKKE 10 ...*	53,70	10
15	I90 / RKKE 15 ...*	53,70	10
18	I90 / RKKE 18 ...*	53,70	10
21	I90 / RKKE 21 ...*	53,70	10
23	I90 / RKKE 23 ...*	53,70	10

Schlüter®-BARA-RKK/V

összekötő elem

H (mm)	Cikkszám	€ / db.	P (db)
8	V / RKK 8 ...*	3,73	50
10	V / RKK 10 ...*	3,73	50
15	V / RKK 15 ...*	3,73	50
18	V / RKK 18 ...*	3,73	50
21	V / RKK 21 ...*	3,73	50
23	V / RKK 23 ...*	3,73	50



A cikkszámot ki kell egészíteni a szín megadásával (például: V / RKK 8 PG)



* Színek: GM - PG - SB

A felületek és színek összeállítását a 340 oldaltól találják.

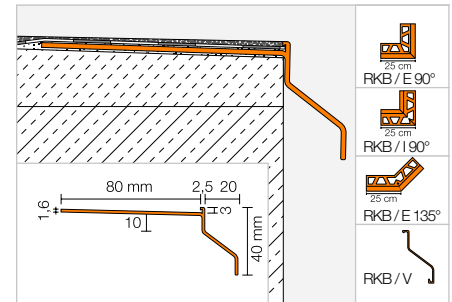


Vízorprofilok

Schlüter®-BARA-RKB



A Schlüter-BARA-RKB egy T-alakú záróprofil különböző bevonatok élzárásához. Az elülső lezárószár előreálló vízzel rendelkezik. (Termék adatlap 5.18)



Schlüter®-BARA-RKB

színes porszórt bevonatú alumínium

L = 2,50 m Cikkszám	€ / m	KV (db)
RKB 3 ...*	29,94	40

MyDesign by Schlüter-Systems
Egyedi felületbevonat választható a RAL-Classic színskála 190 színéből. További információk a 16. oldaltól.

Sarok | összekötő elem

Schlüter®-BARA-RKB/E 90°

90°-os külső sarok

Cikkszám	€ / db.	P (db)
E90 / RKB 3 ...*	40,09	10

Schlüter®-BARA-RKB/E 135°

135°-os külső sarok

Cikkszám	€ / db.	P (db)
E135 / RKB 3 ...*	41,80	10

Schlüter®-BARA-RKB/I 90°

90°-os belső sarok

Cikkszám	€ / db.	P (db)
I90 / RKB 3 ...*	40,09	10

Schlüter®-BARA-RKB/V

összekötő elem

Cikkszám	€ / db.	P (db)
V / RKB 3 ...*	3,73	50

Egyedivé tehető sarkok rendelhetők
További információk a 339. oldalakon.

A cikkszámot ki kell egészíteni a szín megadásával (például: V / RKB 3 GM)



* Színek: AG - BW - GM - PG - SB

A felületek és színek összeállítását a 340 oldaltól találják.



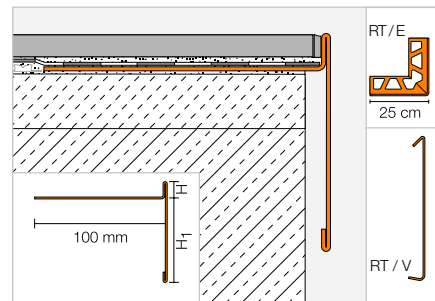
Vízorprofilok

Schlüter®-BARA-RT



A Schlüter-BARA-RT T-alakú szegélyprofil színes porszóró bevonatú alumínium záróprofil az erkélyek és teraszok szabad peremének szegélyezésére. A felső lezáró szár lefedi a burkolat peremét, az alsó pedig vízortot képez, vagy éppen letakarja a rétegrendben elhelyezett TROBA-drénlemez miatt kialakult fugát.

(Termék adatlap 5.19)



Schlüter®-BARA-RT



színes porszóró bevonatú alumínium

H/H1 (mm)	L = 2,50 m Cikkszám	€ / m	KV (db)
9/60	RT 9/60 ...*	40,34	40
12/16	RT 12/16 ...*	35,30	40
12/65	RT 12/65 ...*	40,34	40
20/50	RT 20/50 ...*	40,34	40
25/40	RT 25/40 ...*	40,34	40
30/35	RT 30/35 ...*	41,09	40

Sarok | összekötő elem

Schlüter®-BARA-RT/E 90°

90°-os külső sarok

H/H1 (mm)	Cikkszám	€ / db.	P (db)
9/60	E90 / RT 9/60 ...*	44,37	10
12/16	E90 / RT 12/16 ...*	40,52	10
12/65	E90 / RT 12/65 ...*	44,37	10
20/50	E90 / RT 20/50 ...*	44,37	10
25/40	E90 / RT 25/40 ...*	44,37	10
30/35	E90 / RT 30/35 ...*	44,63	10

Schlüter®-BARA-RT/V

összekötő elem

H/H1 (mm)	Cikkszám	€ / db.	P (db)
9/60	V / RT 9/60 ...*	7,62	50
12/16	V / RT 12/16 ...*	6,39	50
12/65	V / RT 12/65 ...*	7,62	50
20/50	V / RT 20/50 ...*	7,62	50
25/40	V / RT 25/40 ...*	7,62	50
30/35	V / RT 30/35 ...*	7,62	50

A cikkszámot ki kell egészíteni a szín megadásával (például: V / RT 9/60 GM)



* Színek: AG - BW - GM - PG - SB

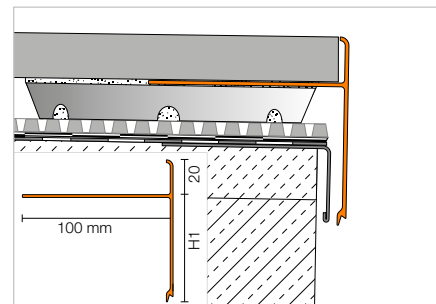
A felületek és színek összeállítását a 340 oldaltól találják.

Vízorprofilok

Schlüter®-BARA-RTC



A Schlüter-BARA-RTC egy T-alakú színes porszórt bevonatú alumínium záróprofil az erkélyek és teraszok szabad peremének lezárásához. Ideális arra, hogy a Schlüter-TROBA termékcsalád teherelosztó alátétlapjával 20 mm burkolatot lerakjon. A felső szár megóvja a burkolat szélét, míg az alsó szár eltakarja az alátétet és vízorként szolgál. (Termék adattlap 5.19)



Schlüter®-BARA-RTC

színes porszórt bevonatú alumínium

H/H1 (mm)	L = 2,50 m Cikkszám	€ / m	KV (db)
20/20	RTC 20/20 ...*	35,36	40
20/40	RTC 20/40 ...*	37,41	40
20/50	RTC 20/50 ...*	41,51	40
20/60	RTC 20/60 ...*	43,05	40
20/80	RTC 20/80 ...*	45,10	40
20/100	RTC 20/100 ...*	49,20	40

Sarak | összekötő elem

Schlüter®-BARA-RTC/E 90°

90°-os külső sarok

H/H1 (mm)	Cikkszám	€ / db.	P (db)
20/20	E90 / RTC 20/20 ...*	51,25	10
20/40	E90 / RTC 20/40 ...*	53,30	10
20/50	E90 / RTC 20/50 ...*	54,33	10
20/60	E90 / RTC 20/60 ...*	55,35	10
20/80	E90 / RTC 20/80 ...*	57,40	10
20/100	E90 / RTC 20/100 ...*	59,45	10

Schlüter®-BARA-RTC/V

összekötő elem

H/H1 (mm)	Cikkszám	€ / db.	P (db)
20/20	V / RTC 20/20 ...*	7,18	50
20/40	V / RTC 20/40 ...*	7,18	50
20/50	V / RTC 20/50 ...*	7,18	50
20/60	V / RTC 20/60 ...*	7,18	50
20/80	V / RTC 20/80 ...*	7,18	50
20/100	V / RTC 20/100 ...*	7,18	50

 Egyedivé tehető sarkok rendelhetők
További információk a 339. oldalakon.

A cikkszámot ki kell egészíteni a szín megadásával (például: V / RTC 20/20 BW)

AG BW GM PG SB

* Színek: AG - BW - GM - PG - SB

A felületek és színek összeállítását a 340 oldaltól találják.



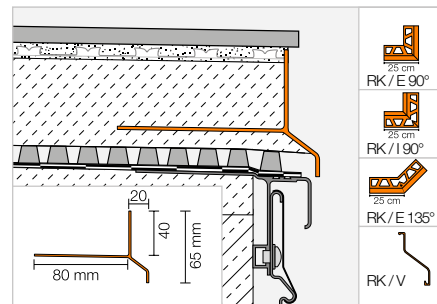
Vízorprofilok

Schlüter®-BARA-RK



A Schlüter-BARA-RK egy T-alakú záróprofil. Az előlő lezárószár előre húzott vízvetőszárral rendelkezik, amely eltakarja a TROBA-drénlemez fugáját.

(Termék adatlap 5.4)



Schlüter®-BARA-RK

színes porszórt bevonatú alumínium

L = 2,50 m Cikkszám	€ / m	KV (db)
RK 65 ...*	32,86	40



Sarok | összekötő elem

Schlüter®-BARA-RK/E 90°

90°-os külső sarok

Cikkszám	€ / db.	P (db)
E90 / RK 65 ...*	43,22	10

Schlüter®-BARA-RK/E 135°

135°-os külső sarok

Cikkszám	€ / db.	P (db)
E135 / RK 65 ...*	47,67	10

Schlüter®-BARA-RK/I 90°

90°-os belső sarok

Cikkszám	€ / db.	P (db)
I90 / RK 65 ...*	43,22	10

Schlüter®-BARA-RK/V

összekötő elem

Cikkszám	€ / db.	P (db)
V / RK 65 ...*	3,73	50



A cikkszámot ki kell egészíteni a szín megadásával (például: V / RK 65 GM)



* Színek: BW - GM - PG - SB

A felületek és színek összeállítását a 340 oldaltól találják.

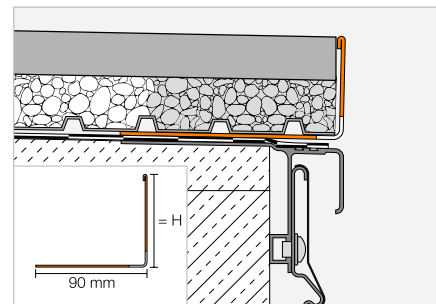
Vízorrfilokok

Schlüter®-BARA-RWL



A Schlüter-BARA-RWL egy vízkivezető lyukakkal ellátott porszórt bevonatú alumínium szegélyprofil az erkélyek és teraszok szegélyezésére. Különösen alkalmas az erkélyeken vagy teraszokon kavicságyba vagy alátétlapokra szabadon lerakott burkolattal kialakított konstrukció lezárására.

(Termék adatlap 5.15)



Schlüter®-BARA-RWL



színes porszórt bevonatú alumínium

H (mm)	L = 2,50 m Cikkszám	€ / m	KV (db)
15	RWL 15 ...*	20,93	40
25	RWL 25 ...*	22,17	40
30	RWL 30 ...*	22,73	40
40	RWL 40 ...*	24,48	40
55	RWL 55 ...*	26,67	40
75	RWL 75 ...*	29,70	40
95	RWL 95 ...*	32,74	40
120	RWL 120 ...*	41,01	40
150	RWL 150 ...*	45,60	40

Tudnivaló:

A külső sarkok és az összekötő elemek azonosak a Schlüter-BARA-RW-vel.

A cikkszámot ki kell egészíteni a szín megadásával (például: RWL 15 PG)



* Színek: AG - BW - GM - PG - SB

A felületek és színek összeállítását a 340 oldaltól találják.

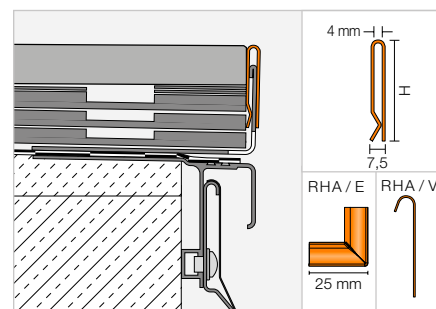
Vízorrfilokok

Schlüter®-BARA-RHA



A Schlüter-BARA-RHA egy színes porszórt bevonatú alumíniumból készülő, állítható magasságú takaróprofil. Összeépítve a megfelelő BARA-tartóprofilokkal például a BARA-RWL, vagy a BARA-RKL vízorrfilállal, lezárja az erkélyek és a teraszok szabad széleit. Ezzel akár 220 mm magas burkolati rétegrend takarása is megoldható

(Termék adatlap 5.16)



Schlüter®-BARA-RHA

színes porszórt bevonatú alumínium

H (mm)	L = 2,50 m Cikkszám	€ / m	KV (db)
50	RHA 50 ...*	27,60	40
90	RHA 90 ...*	29,99	40

Tudnivaló:

A tartóprofilokat külön kell megrendelni.

A cikkszámot ki kell egészíteni a szín megadásával (például: V / RHA 50 SB)



* Színek: GM - PG - SB

A felületek és színek összeállítását a 340 oldaltól találják.

Sark | összekötő elem

Schlüter®-BARA-RHA/E 90°

90°-os külső sarok

H (mm)	Cikkszám	€ / db.	P (db)
50	E90 / RHA 50 ...*	14,71	10
90	E90 / RHA 90 ...*	14,71	10

Schlüter®-BARA-RHA/V

összekötő elem

H (mm)	Cikkszám	€ / db.	P (db)
50	V / RHA 50 ...*	8,83	50
90	V / RHA 90 ...*	8,83	50



Schlüter®-BARA-RKL 35

Záróprofil erkélyekhez és teraszokhoz

- ✓ Kifejezetten 2 cm vastag természetes kőlapok és egyéb hasonló vastagságú gres és kerámia burkolatokhoz
- ✓ A 35 mm-es lyukacsos felálló lezáró perem lezárja a hidegburkolatot és biztosítja a vízvezetést
- ✓ Vízvezető nyílások és vízorr
- ✓ Tartozákok: belső sarok, külső sarok (90°/135°) és összekötő elemek
- ✓ Alkalmazható a Schlüter-TROBA-LEVEL-re készülő burkolatok lezárására



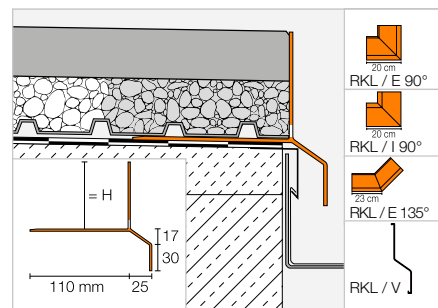
Vízorprofilok



Schlüter®-BARA-RKL



A Schlüter-BARA-RKL egy színes porszórt bevonatú alumíniumból készült rétegrendező, vízzel rendelkező szegélyprofil, amely a rétegrendből való vízvezetés céljából lyukacsos. Alkalmos nagyméretű burkoló lapokhoz, amelyek vagy kötés nélküli kavics- vagy zúzottkő szórásra, vagy a tartókorongokra kerülnek elhelyezésre.
(Termék adattlap 5.20)



Schlüter®-BARA-RKL

színes porszórt bevonatú alumínium

H (mm)	L = 2,50 m Cikkszám	€ / m	KV (db)
30	RKL 30 ...*	53,56	40
35	RKL 35 ...*	56,15	40
40	RKL 40 ...*	58,76	40
50	RKL 50 ...*	60,30	40
75	RKL 75 ...*	63,39	40

Tudnivaló:

A Schlüter-BARA-RKL 35 és 40 különösen alkalmasak a 2 cm vastag burkolólapokhoz.



Sarak | összekötő elem

Schlüter®-BARA-RKL/E 90°

90°-os külső sarok

H (mm)	Cikkszám	€ / db.	P (db)
30	E90 / RKL 30 ...*	86,05	10
35	E90 / RKL 35 ...*	86,05	10
40	E90 / RKL 40 ...*	86,05	10
50	E90 / RKL 50 ...*	86,05	10
75	E90 / RKL 75 ...*	86,05	10

Schlüter®-BARA-RKL/E 135°

135°-os külső sarok

H (mm)	Cikkszám	€ / db.	P (db)
30	E135 / RKL 30 ...*	86,05	10
35	E135 / RKL 35 ...*	86,05	10
40	E135 / RKL 40 ...*	86,05	10
50	E135 / RKL 50 ...*	86,05	10
75	E135 / RKL 75 ...*	86,05	10

Schlüter®-BARA-RKL/I 90°

90°-os belső sarok

H (mm)	Cikkszám	€ / db.	P (db)
30	I90 / RKL 30 ...*	86,05	10
35	I90 / RKL 35 ...*	86,05	10
40	I90 / RKL 40 ...*	86,05	10
50	I90 / RKL 50 ...*	86,05	10
75	I90 / RKL 75 ...*	86,05	10

Schlüter®-BARA-RKL/V

összekötő elem

H (mm)	Cikkszám	€ / db.	P (db)
30	V / RKL 30 ...*	7,16	50
35	V / RKL 35 ...*	7,16	50
40	V / RKL 40 ...*	7,16	50
50	V / RKL 50 ...*	7,16	50
75	V / RKL 75 ...*	7,16	50

 **Egyedivé tehető sarkok rendelhetők**
További információk a 339. oldalakon.

A cikkszámot ki kell egészíteni a szín megadásával (például: V / RKL 30 GM)

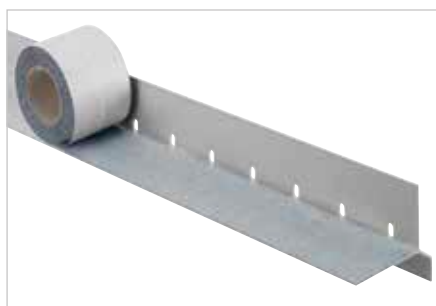


* Színek: AG - BW - GM - PG - SB

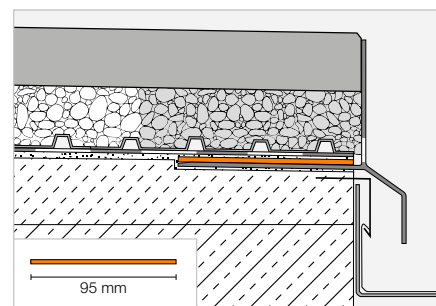
A felületek és színek összeállítását a 340 oldaltól találják.

Öntapadó fátyolfólia

Schlüter®-BARA-HV



A Schlüter-BARA-HV olyan tapadóhídként szolgáló polietilén ragasztószalag, amely a felső oldalán fátyolszövettel, a hátoldalán pedig öntapadó butilréteggel van ellátva. Alkalmasságát perem kialakítására, hogy a többrétegű Schlüter-KERDI szigetelést biztonságosan folytonosítani lehessen a Schlüter-BARA-RKL vízorrprofilhoz. (Termék adatlap 5.20)



Schlüter®-BARA-HV

öntapadó tapadóhíd-fátyol

B (mm)	tekercs = 5 m Cikkszám	€ / m	P (tekercs)
95	HVL 95 / 5M	7,92	10



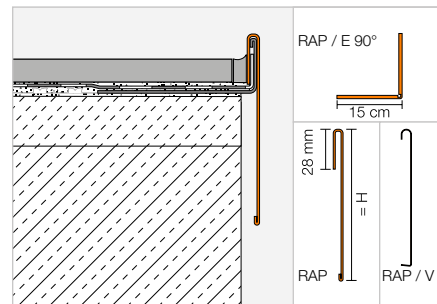
Vízorprofilok | sarok | összekötő elem

Schlüter®-BARA-RAP



Schlüter-BARA-RAP egy kiegészítő takaróprofil színes porszórt bevonatú alumíniumból. A Schlüter-BARA-RW profittal összeépítve lezárja az erkélyek és teraszok oldalát. A terasz megfelelő oldalán alkalmazva irányított lefolyást biztosít a csapadéknak vagy felmosóvíznek.

(Termék adatlap 5.17)



Schlüter®-BARA-RAP

színes porszórt bevonatú alumínium

H (mm)	L = 2,50 m Cikkszám	€ / m	KV (db)
75	RAP 75 PG	28,16	40
86	RAP 90 PG	29,25	40
110	RAP 110 PG	30,72	40

Tudnivaló:

A Schlüter-BARA-RW tartóprofil külön kell megrendelni.

Schlüter®-BARA-RAP/E 90°

90°-os külső sarok, színes porszórt bevonatú alumínium

H (mm)	Cikkszám	€ / db.	P (db)
75	E90 / RAP 75 PG	32,81	10
86	E90 / RAP 90 PG	34,04	10
110	E90 / RAP 110 PG	35,20	10

Kapható színes porszórt bevonatok:

PG

Színek: PG

A felületek és színek összeállítását a 340 oldaltól találják.

Schlüter®-BARA-RAP/V

összekötő elem, színes porszórt bevonatú alumínium

H (mm)	Cikkszám	€ / db.	P (db)
75	V / RAP 75 PG	7,62	50
86	V / RAP 90 PG	7,62	50
110	V / RAP 110 PG	7,62	50

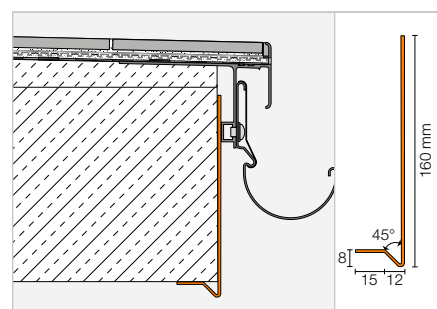
Vízorprofilok | sarok

Schlüter®-BARA-FAP



A Schlüter-BARA-FAP szabadon álló erkélyek homlokfelületének teljes takarására szolgáló profil, amely egyben alsó cseppentő vízorot is ad az erkélylemeznek, peremnek.

(Termék adatlap 5.23)



Schlüter®-BARA-FAP

színes porszórt bevonatú alumínium

L = 2,50 m Cikkszám	€ / m	KV (db)
FAP 165 ...*	43,89	40

Schlüter®-BARA-FAP/E 90°

90°-os külső sarok

Cikkszám	€ / db.	P (db)
E90 / FAP 165 ...*	43,61	10

A cikkszámot ki kell egészíteni a szín megadásával (például: E90 / FAP 165 GM)

BW GM PG SB

* Színek: BW - GM - PG - SB

A felületek és színek összeállítását a 340 oldaltól találják.



Tudnivaló:

Összekötő elemként a csatlakoztatás takarására a Schlüter-BARA-STU-t ajánljuk.

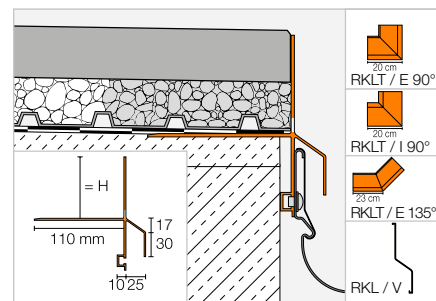
Csatornatartó profil

Schlüter®-BARA-RKLT



A Schlüter-BARA-RKLT egy színes porszűrt bevonatú alumíniumból készült rétegrendező vízorr profil, amely a rétegrendből való vízvezetés céljából lyukakkal van ellátva. Alkalmos nagyméretű burkoló lapokhoz, amelyek vagy kötés nélküli kavics- vagy zúzottkő szórásra, vagy a tartókorongokra kerülnek elhelyezésre. A Schlüter-BARA-RKLT integrált, T-alakú csatornatartó sínnel rendelkezik, mely a Schlüter-BARIN ereszszerendszer rögzítésére szolgál.

(Termék adatlap 5.20)



Schlüter®-BARA-RKLT

színes porszűrt bevonatú alumínium

H (mm)	L = 2,50 m Cikkszám	€ / m	KV (db)
30	RKLT 30 ...*	63,94	40
40	RKLT 40 ...*	69,18	40
50	RKLT 50 ...*	70,74	40
75	RKLT 75 ...*	73,76	40

Sarok | összekötő elem

Schlüter®-BARA-RKLT/E 90°

90°-os külső sarok

H (mm)	Cikkszám	€ / db.	P (db)
30	E90 / RKLT 30 ...*	89,86	10
40	E90 / RKLT 40 ...*	89,86	10
50	E90 / RKLT 50 ...*	89,86	10
75	E90 / RKLT 75 ...*	89,86	10

Schlüter®-BARA-RKLT/E 135°

135°-os külső sarok

H (mm)	Cikkszám	€ / db.	P (db)
30	E135 / RKLT 30 ...*	89,86	10
40	E135 / RKLT 40 ...*	89,86	10
50	E135 / RKLT 50 ...*	89,86	10
75	E135 / RKLT 75 ...*	89,86	10

Schlüter®-BARA-RKLT/I 90°

90°-os belső sarok

H (mm)	Cikkszám	€ / db.	P (db)
30	I90 / RKLT 30 ...*	89,86	10
40	I90 / RKLT 40 ...*	89,86	10
50	I90 / RKLT 50 ...*	89,86	10
75	I90 / RKLT 75 ...*	89,86	10

Schlüter®-BARA-RKL/V

összekötő elem

H (mm)	Cikkszám	€ / db.	P (db)
30	V / RKL 30 ...*	7,16	50
40	V / RKL 40 ...*	7,16	50
50	V / RKL 50 ...*	7,16	50
75	V / RKL 75 ...*	7,16	50

Egyedivé tehető sarkok rendelhetők.
További információk a 339. oldalakon.

A cikkszámot ki kell egészíteni a szín megadásával (például: V / RKL 30 PG)

GM PG SB

* Színek: GM - PG - SB

A felületek és színek összeállítását a 340 oldaltól találják.



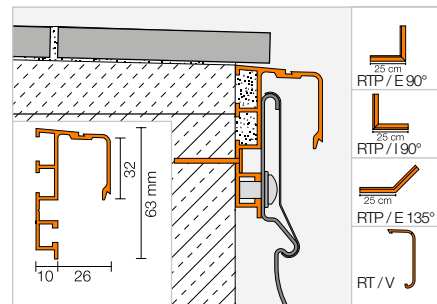
Csatornatartó profil

Schlüter®-BARA-RTP



A Schlüter-BARA-RTP egy, a Schlüter-BARIN csatornarendszer rögzítését lehetővé tevő szegélyprofil, amely utólag szerelhető az erkély vagy terasz peremének szabadon álló homlokfelületére.

(Termék adatlap 5.11)



Schlüter®-BARA-RTP

színes porszórt bevonatú alumínium

L = 2,50 m Cikkszám	€ / m	KV (db)
RTP 65 PG	36,19	40

Sarok | összekötő elem | csavarok

Schlüter®-BARA-RTP/E 90°

90°-os külső sarok

Cikkszám	€ / db.	P (db)
E90 / RTP 65 PG	46,73	10

Schlüter®-BARA-RTP/E 135°

135°-os külső sarok

Cikkszám	€ / db.	P (db)
E135 / RTP 65 PG	51,42	10

Schlüter®-BARA-RTP/I 90°

90°-os belső sarok

Cikkszám	€ / db.	P (db)
I90 / RTP 65 PG	46,73	10

Schlüter®-BARA-RTK/V

összekötő elem

Cikkszám	€ / db.	P (db)
V / RT 30 PG	3,28	50

Schlüter®-BARA-RTP/S

speciális csavar dűbellel

Cikkszám	€ / szett	P (készlet)
RTPS 540	9,91	10

készlet = 10 db.

Kapható színes porszórt bevonatok:

PG

Színek: PG

A felületek és színek összeállítását a 340 oldaltól találják.

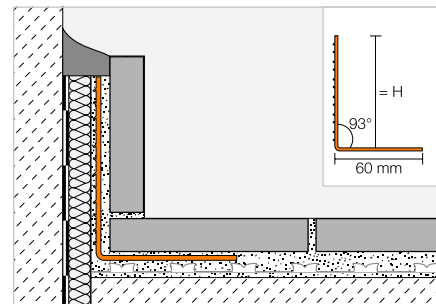


Lábazattartó profil

Schlüter®-BARA-ESOT



A Schlüter-BARA-ESOT egy lábazattartó profil, amely akkor alkalmazható, ha a lábazat burkolólaphoz nem áll rendelkezésre azt megtartani képes alapfelület.
(Termék adatlap 5.1)



Schlüter®-BARA-ESOT

V2A minőségű nemesacél

H (mm)	L = 2,50 m Cikkszám	€ / m	KV (db)
60	ESOT 60	19,97	60
110	ESOT 110	25,95	60

Toldás-átlapolás

Schlüter®-BARA-STU



A Schlüter-BARA-STU név mögött vékony alumínium lemezcsíkok rejlenek, amelyeknek a hosszát lemezvágó ollóval lehet szabályozni, és szilikonnal ráragaszthatók a toldások átfedésére a BARA-profilsorozatnál.

Schlüter®-BARA-STU

toldás-átlapolás

Cikkszám	€ / db.	P (db)
STU 335 ...*	2,37	10

Hosszúság = 30 cm

Szélesség = 35 mm

Vastagság = 0,5 mm

A cikkszámot ki kell egészíteni a szín megadásával (például: STU 335 GM)



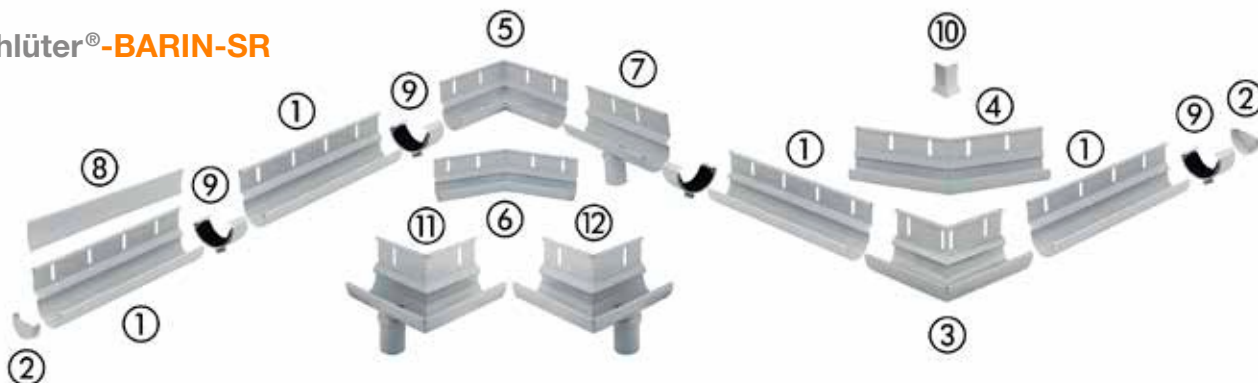
* Színek: BW - GM - PG - SB

A felületek és színek összeállítását a 340 oldaltól találják.



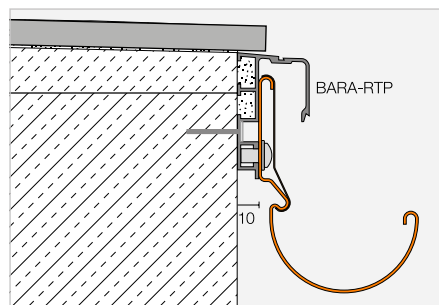
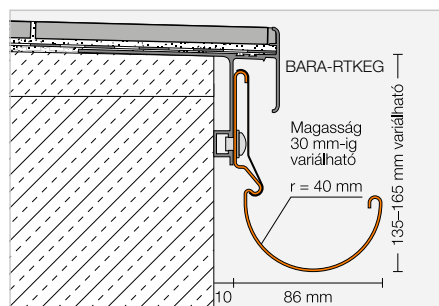
Csatorna-rendszer

Schlüter®-BARIN-SR



A Schlüter-BARIN-SR egy színes porszórt bevonatú alumínium ereszcatorna-rendszer az erkélyek és teraszok vízvezetéséhez. A megfelelő Schlüter-BARA profilokhoz csatlakoztathatók, azok sínrendszerébe, az egyes elemekhez tartozó önmetsző csavarokkal és fedőlemezekkel.

(Termék adatlap 10.1)



Tudnivaló:

Anyagtól függően lehet némi színeltérés az egyes rendszerelemeknél.

Schlüter®-BARIN-SR-AC

színes porszórt bevonatú alumínium

Megnevezés	Cikkszám	€/szett	KV (készlet)
BARIN csatorna-készlet 2,50 m 1 db. csatorna 2,50 m ① 1 db. takaróprofil 2,50 + 0,50 m ⑧ 1 db. összekötő elem ⑨ 8 db. csavar	BSR4 R 250 ...*	158,81	60
BARIN csatorna-készlet 1,50 m 1 db. csatorna 1,50 m ① 1 db. takaróprofil 1,50 m + 0,50 m ⑧ 1 db. összekötő elem ⑨ 4 db. csavar	BSR4 R 150 ...*	93,80	60
BARIN véglezáró kupak készlet 2 db. véglezáró kupak ② 2 db. összekötő elem ⑨	BSR4 E 2 ...*	32,64	60
BARIN 90°-os külső sarok készlet 1 db. sarok ③ 2 db. összekötő elem ⑨ 1 db. sarok takaróprofil ⑩	BSR4 EWG 90 ...*	107,13	60
BARIN 90°-os külső sarok készlet baloldali kivezetéssel 1 db. sarok ⑪ 2 db. összekötő elem ⑨ 1 db. sarok takaróprofil ⑩	BSR4 E90 L DN 60 ...*	136,64	60
BARIN 90°-os külső sarok készlet jobboldali kivezetéssel 1 db. sarok ⑫ 2 db. összekötő elem ⑨ 1 db. sarok takaróprofil ⑩	BSR4 E90 R DN 60 ...*	136,64	60
BARIN 135°-os külső sarok készlet 1 db. sarok ④ 2 db. összekötő elem ⑨ 1 db. sarok takaróprofil ⑩	BSR4 EWG 135 ...*	107,13	60
BARIN 90°-os belső sarok készlet 1 db. sarok ⑤ 2 db. összekötő elem ⑨	BSR4 IWG 90 ...*	107,13	60
BARIN 135°-os belső sarok készlet 1 db. sarok ⑥ 2 db. összekötő elem ⑨	BSR4 IWG 135 ...*	107,13	60
BARIN lefolyó készlet 1 db. 20 cm-es csatorna lefolyó támasztékkal ⑦ 2 db. összekötő elem ⑨ 2 db. csavar	BSR4 A DN 60 ...*	49,04	60

Egyedivé tehető sarkok rendelhetők
További információk a 339. oldalakon.



* Színek: BW - GM - PG - SB

A felületek és színek összeállítását a 340 oldaltól találják.

Csatorna-rendszer

Schlüter®-BARIN-R

A Schlüter-BARIN-R a megnevezése a rendszerhez tartozó színes porszórt bevonatú alumíniumból készülő csöveknek, illetve ezek megfelelő idomainak.

(Termék adatlap 10.1)



Az ejtőcsövek standard kivitelben összekötő karmantyúval vannak ellátva. A rádugható karmantyú (8) összekötő elemként is használható két Schlüter-BARIN cső között összekötő karmantyú (toldalék) használata nélkül.



Schlüter-KERDI-DRAIN-SP-E nemesacél vízköpő lásd 302. oldal.

Schlüter®-BARIN-R-AC

színes porszórt bevonatú alumínium

Megnevezés	Cikkszám	€ / db.	KV (db)
ejtőcső, 1,00 m Ø 60 mm ①	BR 100 DN 60 ...*	44,97	60
ejtőcső, 2,50 m Ø 60 mm ①	BR 250 DN 60 ...*	103,30	60
40°-os csőív Ø 60 mm ③	BR B40 DN 60 ...*	51,65	60
72°-os csőív Ø 60 mm ④	BR B72 DN 60 ...*	51,65	60
85°-os csőív Ø 60 mm ⑤	BR B85 DN 60 ...*	51,65	60
72°-os leágazócső Ø 60 mm ⑥	BR AZ DN 60 ...*	116,39	60
rádugható karmantyú ⑧	BR AM DN 60 ...*	29,89	60
25 cm-es vízköpő Ø 50 mm ⑦ alkalmas a BARIN-SR Ø 50 mm-es lefolyóelemhez	BR SP25 DN 50 ...*	97,34	60
40 cm-es vízköpő Ø 50 mm ⑦ alkalmas a BARIN-SR Ø 50 mm-es lefolyóelemhez	BR SP40 DN 50 ...*	105,62	60
csőbilincs-készlet ② 2 db. csőbilincs 100 mm-es rögzítő csavar	BR RS100 DN 60 ...*	20,73	60
csőbilincs-készlet ② 2 db. csőbilincs 200 mm-es rögzítő csavar	BR RS200 DN 60 ...*	22,37	60
200 mm-es rögzítő csavar csőbilincsekhez	BR SS 200	5,36	60

A Schlüter-BARIN-R-SK függőleges cső záróelem arra szolgál, hogy a Ø 60 mm-es Schlüter-BARIN rendszercsövek alapvezetékre való csatlakozását lefedje.

A Schlüter-BARIN-R-AZ olyan leágazás, ami biztosítja a Ø 60 mm-es Schlüter-BARIN rendszercsöveknek a csatlakozását a tető vízlevezetésénél meglévő Ø 110 mm-es (DN 100) ejtőcsövekhez.

Schlüter®-BARIN-R-Z/-K

horgany / vörösréz

Megnevezés	Cikkszám	€ / db.	KV (db)
horgany függőleges cső záróelem Ø 60 / 116 mm ⑨	BR SK DN 60 / 116 Z	8,49	60
horgany leágazás, 85° Ø 110 / 60 mm (DN 100/60) ⑩	BR AZ DN 100 / 60 Z	121,22	60
vörösréz leágazás, 85° Ø 110 / 60 mm (DN 100/60) ⑩	BR AZ DN 100 / 60 K	136,64	60

A cikkszámot ki kell egészíteni a szín megadásával (például: BR 100 DN 60 GM)



* Színek: BW - GM - PG - SB

A felületek és színek összeállítását a 340 oldaltól találják.



Schlüter munkaeszközök

Az Ön mindennapi munkájához

A jó munkához jó szerszám is kell. Ebben a fejezetben megtalálja a megfelelő eszközöket a feszültségmentesítő és rétegelváltó lemezek fektetéséhez, az íves profiljaink hajlításához és a láthatatlan ellenőrző nyílásokhoz. Természetesen mindezt kiváló Schlüter-minőségben.





Ellenőrző mágnesek

Schlüter®-REMA 336

Szerszámok

Schlüter®-RUMA 336

Schlüter®-TROWEL 336

Schlüter®-PROCUT-PSF 337

Schlüter®-PROCUT-TSM 337

Tisztító és polírozó szerek

Schlüter®-CLEAN-CP 337

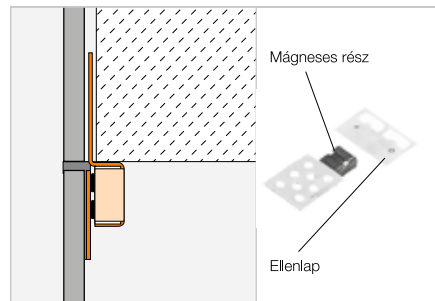


Ellenőrző mágnesek

Schlüter®-REMA



A Schlüter-REMA rendszer a csempéből készült fali burkolatok kontrollnyílásainak láthatatlan lezárására szolgál. A Schlüter-REMA a burkolólap vastagságától és méretétől függetlenül alkalmazható és tökéletesen alkalmazkodik a fugaképhez.
(Termék adatlap 11.1)



Schlüter®-REMA

4 mágneses rész + 4 ellenlap

Cikkszám	€ / szett	P (készlet)	KV (készlet)
REMA	10,77	50	200

Szerszám

Schlüter®-RUMA



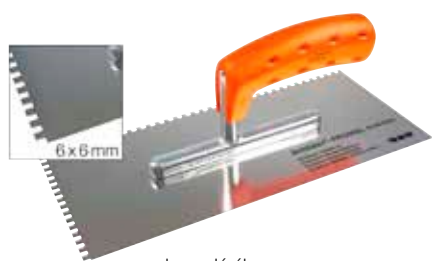
A Schlüter-RUMA hajlítógép lehetővé teszi az íves stanolással ellátott profilok egyenes meghajlítását.

Schlüter®-RUMA

hajlítógép

Cikkszám	€ / db.
RM	434,15

Schlüter®-TROWEL



hasonló ábra

A Schlüter-TROWEL fogazott glettvás ergonomikus, puha nyéllel a fáradtságmentes munkavégzés érdekében. A mindenkori fogazás alkalmas a Schlüter-DITRA, -KERDI és -DITRA-HEAT hatékony ragasztására.

Schlüter®-TROWEL

nemesacél fogas glettvás (280 mm x 130 mm)

Fogazás	Cikkszám	€ / db.	P (db)
4 x 4	TRL 4X4	19,65	10
6 x 6	TRL 6X6	19,65	10

Tudnivaló:

4 x 4-es fogazás a Schlüter-DITRA, -DITRA-DRAIN 8, -DITRA-SOUND és -KERDI termékekhez

6 x 6-os fogazás a Schlüter-DITRA-DRAIN 4 és -DITRA-HEAT termékekhez

Szerszám

Schlüter®-PROCUT-PSF



A Schlüter-PROCUT-PSF a fugatalpas vagy fugatalp nélküli Schlüter műanyagprofilok gyors és pontos méretre vágásához kifejlesztett profilvágó olló.



Schlüter®-PROCUT-PSF

profilolló

Cikkszám	€ / db.	P (db)
PSF	75,11	10

Schlüter®-PROCUT-PS-EK

pótalkatrész: tartalék penge profilvágó ollóhoz

Cikkszám	€ / db.	P (db)
PS 90 / 45 EK	27,88	10

Schlüter®-PROCUT-PSF 10

pult 10 profilvágó ollóval

Cikkszám	€ / csomag
PSF 10	720,72

Schlüter®-PROCUT-TSM



A Schlüter-PROCUT-TSM vágókorong átmérője 115 mm, hagyományos sarokcsiszolóhoz, amivel a nemesacél, az alumínium és a sárgaréz különösen szépen vágható.

Schlüter®-PROCUT-TSM

vágókorong

Cikkszám	€ / db.	P (db)
TSM 115/1	10,82	10

Tisztító és polírozó szerek

Schlüter®-CLEAN-CP



A Schlüter-CLEAN-CP politúr a nemesacél profilok tisztítására szolgál. Az alumínium, sárgaréz és más anyagok a politúrral hatékonyan tisztíthatók.

(Termék adatlap 13.1)

Schlüter®-CLEAN-CP

tisztító politúr

Töltőtömeg (ml)	Cikkszám	€ / db.	P (db)
125	CPP 125	20,50	10



Schlüter-profilok

Az íves stancolás különböztet meg minket



A burkolatok íves lezárásához különféle Schlüter-profilok kaphatók íves stancolású fémből, amelyek lehetővé teszik, hogy a profilt a burkolatszegély kontúrjához igazítsuk. Gyártástechnológiai okokból a $L = 1,00$ m hosszúságú termékeket nem lehet speciális stancolással ellátni. Azokat a termékeket, amelyeket íves stancolással tudunk szállítani az árlistánkon az alábbi jelölés alapján ismerik fel:



A táblázatban láthatják, hogy mely profilok kaphatók speciális stancolással; a táblázat tartalmazza a mindenkori felárakat is.

A profilhajlítás a Schlüter-RUMA hajlítógép segítségével legalább kb. 1 m-es ill. 3 m-es sugárral lehetséges. A Schlüter-SCHIENE 6 mm magasság fölött hajlítható, ennél kisebb profilmagasság esetén egyedi megkeresést kérünk. A Schlüter-BARA profilokat nem lehetséges hajlítógéppel hajlítani.

Profil	Felár
A hajlítás sugara $r = 1,00$ m	€ / m
Schlüter-JOLLY-A	3,33
Schlüter-SCHIENE-A	3,33
Schlüter-SCHIENE-AC / -TS	3,33
Schlüter-SCHIENE-AE	3,33
Schlüter-SCHIENE-AV	3,33
Schlüter-SCHIENE-E / -E V4A	3,33
Schlüter-SCHIENE-EB	3,33
Schlüter-SCHIENE-M	3,33
Schlüter-SCHIENE-STEP-EB	3,33

Profil	Felár
A hajlítás sugara $r = 3,00$ m	€ / m
Schlüter-DECO-A	3,33
Schlüter-DECO-AE	3,33
Schlüter-DECO-AC	3,33
Schlüter-DECO-M	3,33
Schlüter-JOLLY-AC / -TS	3,33
Schlüter-JOLLY-AE	3,33
Schlüter-JOLLY-MC	3,33
Schlüter-QUADEC-A	3,33
Schlüter-QUADEC-AC / -TS	3,33
Schlüter-QUADEC-E / -E V4A	3,33
Schlüter-QUADEC-EP / -EB	3,33
Schlüter-RENO-AETK	3,33
Schlüter-RENO-ATK	3,33
Schlüter-RENO-MTK	3,33
Schlüter-RONDEC-A	3,33
Schlüter-RONDEC-AC / -TS	3,33
Schlüter-RONDEC-E / -E V4A	3,33
Schlüter-RONDEC-EP / -EB	3,33
Schlüter-SCHIENE-ES	3,33
Schlüter-BARA-RT	6,67
Schlüter-BARA-RW	6,67
Schlüter-BARA-RW-E	6,67
Schlüter-BARA-RWL	6,67

Szállítás:

A speciális stancolású profil cikkszámának megadásához egyszerűen írjanak egy „R/”-t a standard profil cikkszámára elé (például: R / M 80 jelenti a különleges stancolású Schlüter-SCHIENE-M 80-as profilt).

A speciális stancolású profilok szállítási ideje kb. 14 nap.

A profilokat egyenes állapotukban szállítjuk le, bár a nemesacél esetében az anyagfeszültség eredményezheti a szálak elhúzódsát.

Amennyiben kérdése van a megrendelésével kapcsolatban, úgy forduljon az értékesítési munkatársunkhoz.



A profilok gyors és szép meghajlítása érdekében használják a Schlüter-RUMA ívhajlító gépet (lásd 336. oldal).

Schlüter®-BARA és Schlüter®-BARIN

Sarkok egyedi szögekben



A Schlüter-BARA profilok sokféleképp óvják az erkélyek és teraszok szegélyeit és biztosítják a szerkezet pereménél a vízvezetést. Ehhez illeszkedő termékeket kínál a Schlüter-BARIN-SR ereszcatorna-rendszer az erkélyek és teraszok vízvezetéséhez.

Amennyire egyediek az ügyfeleink, olyan egyediek az építési projektjeik. Ezekhez a BARA és a BARIN termékcsalád számos lezárási és vízvezetési megoldást kínál standard színekben, RAL-színekben a MyDesign program (BARA) keretében. Ezen túlmenően a BARA és BARIN sarkok egyedi szögekben is megrendelhetők, nem csak a 90°-os és 135°-os standard szögekben.



A táblázatban megtalálja, hogy mely BARA és BARIN sarokmegoldásokat kínáljuk egyedi gyártásban. Megjelöltük a RAL egyedi színekben kapható változatokat is.

* MyDesign by Schlüter-Systems

Egyedi felületbevonat választható a RAL-Classic színskála 190 színéből. További információk a 16. oldaltól.

Egyedi külső sarok

Schlüter-BARA-RAK*
 Schlüter-BARA-RAKE*
 Schlüter-BARA-RAKEG*
 Schlüter-BARA-RK*
 Schlüter-BARA-RKB*
 Schlüter-BARA-RKK*
 Schlüter-BARA-RKKE*
 Schlüter-BARA-RTC
 Schlüter-BARA-RKL*
 Schlüter-BARA-RKLT
 Schlüter-BARA-RTK
 Schlüter-BARA-RTKE
 Schlüter-BARA-RTKEG
 Schlüter-BARIN-SR

Egyedi belső sarok

Schlüter-BARA-RAK*
 Schlüter-BARA-RAKE*
 Schlüter-BARA-RAKEG*
 Schlüter-BARA-RK*
 Schlüter-BARA-RKB*
 Schlüter-BARA-RKK*
 Schlüter-BARA-RKKE*
 Schlüter-BARA-RKL*
 Schlüter-BARA-RKLT
 Schlüter-BARA-RTK
 Schlüter-BARA-RTKE
 Schlüter-BARA-RTKEG
 Schlüter-BARIN-SR

Szállítás és ár:

Az egyedi gyártású cikkek cikkszámát úgy kapja meg, ha a BARA szabvány-sarok „E/” vagy „I/” betűjét lecseréli „ESO/” vagy „ISO/”-ra.

A BARIN szabvány-saroknál a cikkszám középső részén a standard fokot le kell cserélni „SO”-ra (pl. BSR4 EWG 90 / BW helyett BSR4 EWG SO / BW).

Amennyiben Ön valamely egyedi gyártású sarkot egy MyDesign RAL színben kéri, úgy a cikkszám elé írjon egy „C/”-t.

Példák:

Egyedi gyártású sarok BARA-RAK:
 ESO / RAK 50 BW

Egyedi gyártású sarok BARA-RAK kivitele:
 RAL: C / ESO / RAK 50 A

Az egyedi gyártású BARA vagy BARIN sarok árát úgy kapja meg, ha a megfelelő sarok 90°-os változatának árát egyszerűen megemeli 50%-kal. Amennyiben az egyedi gyártású sarkot egy MyDesign RAL színben porszórt felületbevonattal szeretné megkapni, úgy erre rájön a MyDesign B-felár (= 6,47 €).

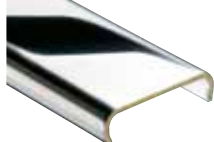
Amennyiben kérdése van a megrendelésével kapcsolatban, úgy forduljon az értékesítési munkatársunkhoz.



Fémes felületek

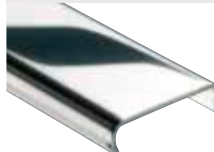
Összefoglalás a felületeinkről

Krómozott sárgaréz

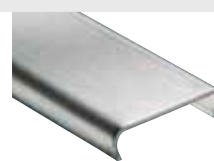


MC
krómozott sárgaréz

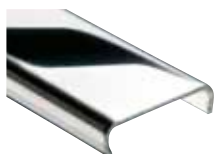
Nemesacél



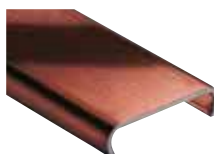
E
nemesacél
V2A anyagminőség száma 1.4301 = AISI 304
V4A anyagminőség száma 1.4404 = AISI 316L



EB
szálciszított nemesacél



EP
polírozott nemesacél



EOB
rozsdamentes acél,
olaj-bronz felülettel

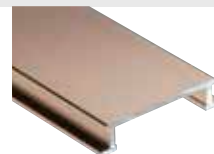
Matt eloxált alumínium



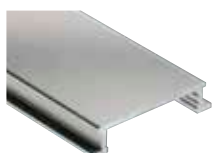
AE
matt natúr
elox. alumínium



AM
matt sárgaréz
elox. alumínium

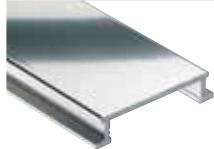


AK
matt réz
elox. alumínium

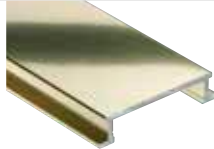


AT
matt titán
elox. alumínium

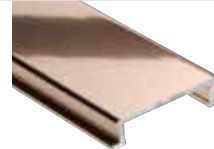
Polírozott eloxált alumínium



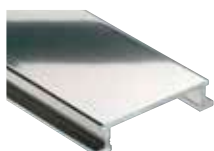
ACG
polírozott króm
elox. alumínium



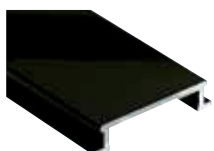
AMG
polírozott sárgaréz
elox. alumínium



AKG
polírozott réz
elox. alumínium



ATG
polírozott titán
elox. alumínium



AGSG
polírozott fekete színű
elox. alumínium

Schlüter-Profilok: további anyagok

A
alumínium

AC
porszórt alumínium

Z
horgany

M
sárgaréz

K
réz

P
színes PVC

Szálcsiszolt eloxált alumínium



ACGB
szálcsiszolt króm
elox. alumínium



AMGB
szálcsiszolt sárgaréz
elox. alumínium



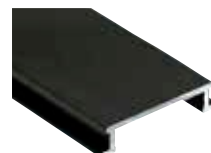
AKGB
szálcsiszolt réz
elox. alumínium



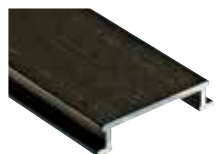
ATGB
szálcsiszolt titán
elox. alumínium



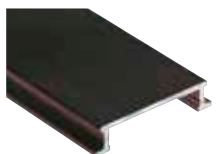
AEEB
szálcsiszolt acél
elox. alumínium



AGRB
szálcsiszolt grafit
elox. alumínium



AGSB
szálcsiszolt
grafit-fekete
elox. alumínium



ABGB
antik bronz
szálcsiszolt
elox. alumínium

Keresztcsiszolt eloxált alumínium



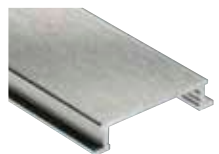
AEX
keresztcsiszolt natúr
elox. alumínium



AMX
keresztcsiszolt
sárgaréz-bevonatú
elox. alumínium



AQGX
keresztcsiszolt
kvarcszürke-bevonatú
elox. alumínium



ATX
keresztcsiszolt
titán-bevonatú
elox. alumínium

Alumínium / nemesacél strukturált bevonatú



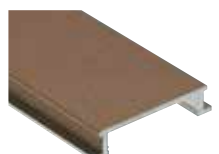
TSI
elefántcsont színű,
strukturált
felületbevonatú



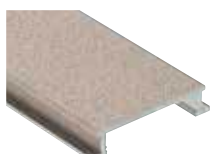
TSC
krémszínű,
strukturált
felületbevonatú



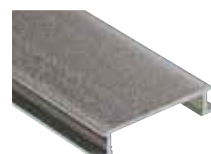
TSBG
szürkés bézsszínű,
strukturált
felületbevonatú



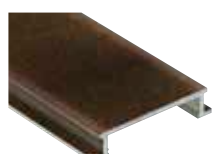
TSB
bézsszínű,
strukturált
felületbevonatú



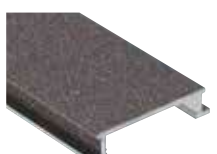
TSSG
kő-szürke színű,
strukturált
felületbevonatú



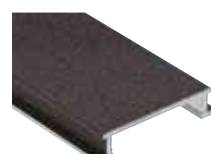
TSG
szürke színű,
strukturált
felületbevonatú



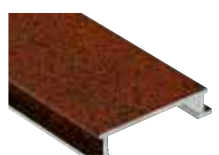
TSOB
bronzszínű,
strukturált
felületbevonatú



TSLA
világos antracit színű,
strukturált
felületbevonatú



TSDA
sötét antracit színű,
strukturált
felületbevonatú



TSR
rozsdabarna színű,
strukturált
felületbevonatú

Tudnivaló:

A jobb és egységes bemutatás érdekében ezen az oldalon ismertetjük az összes fémfelületet a Schlüter-DESIGNLINE-profilsorozatból. Azt, hogy az egyes bevonatokat mely termékeknél lehet megrendelni, a mindenkori termékismertetőnél találja. A nyomtatás nem tudja az eredeti színt visszaadni.



Színkódok

Áttekintés a színeinkről



AG
antracit szürke



GAE
szürke eloxált alumínium



QG
kvarc szürke



AP
sárgabarack
(szaniter „soft apricot”)



GM
szürke fémes



RB
őzbarna



BH
bahama
(szaniter „bahama”)



GS
grafit fekete
(szaniter „ebony”)



SB
feketés barna



BW
ragyogó fehér



HB
világos bézs



SG
kő-szürke



C
krém



HG
világos-szürke



SP
lágyszibarak
(szaniter „soft peach”)



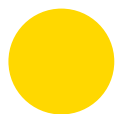
CA
karamell
(szaniter „caramel”)



MBW
ragyogó fehér, matt



T
átlátszó szürke



CG
citromsárga



MGS
grafit fekete, matt



VG
úttest-szürke



DA
sötét-antracit



NB
dióbarna



W
fehér
(szaniter „pergamon/jasmin”)



FG
fuga-szürke



PG
pasztell szürke
(szaniter „manhattan”)



ZR
téglavörös

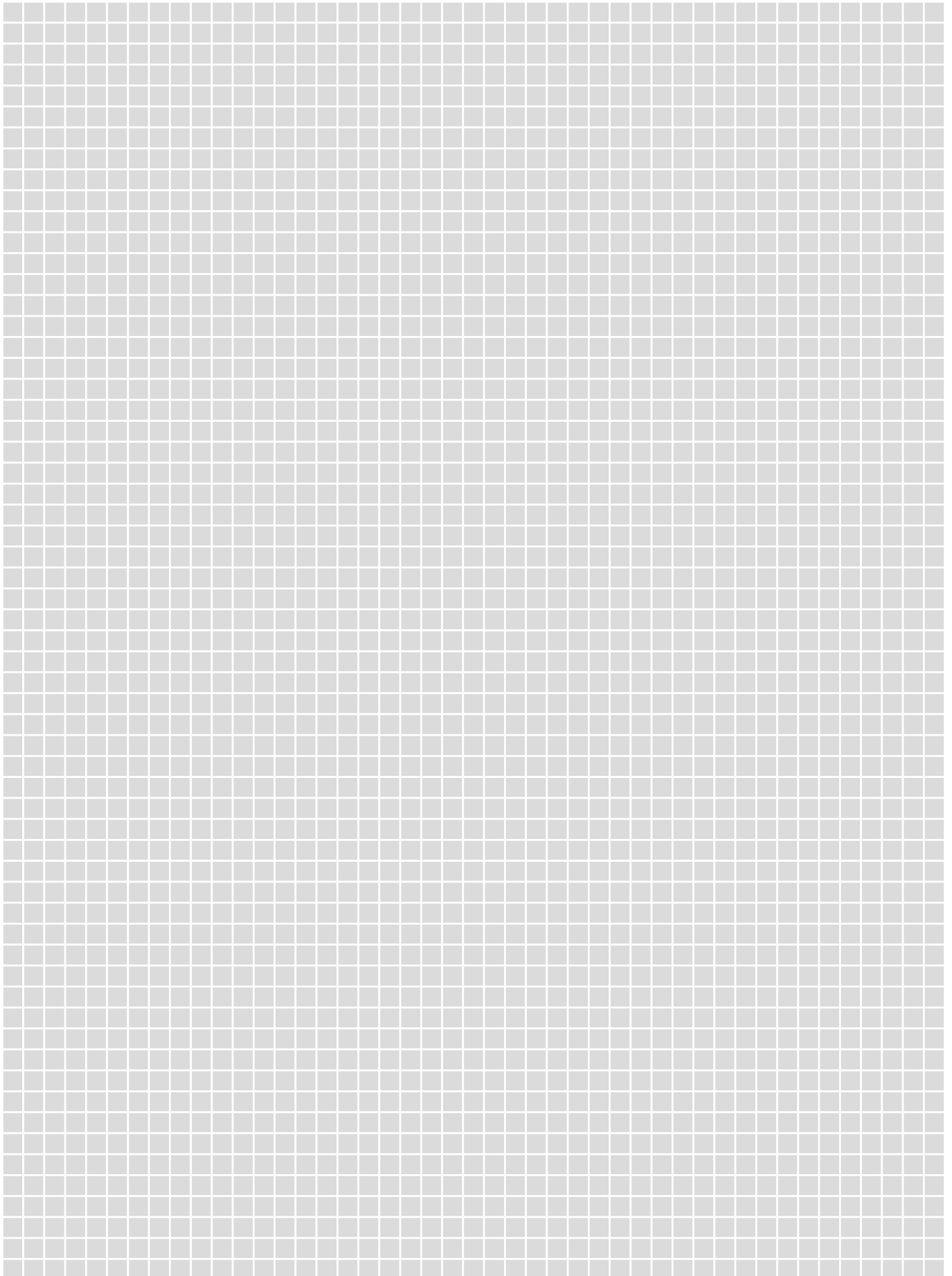


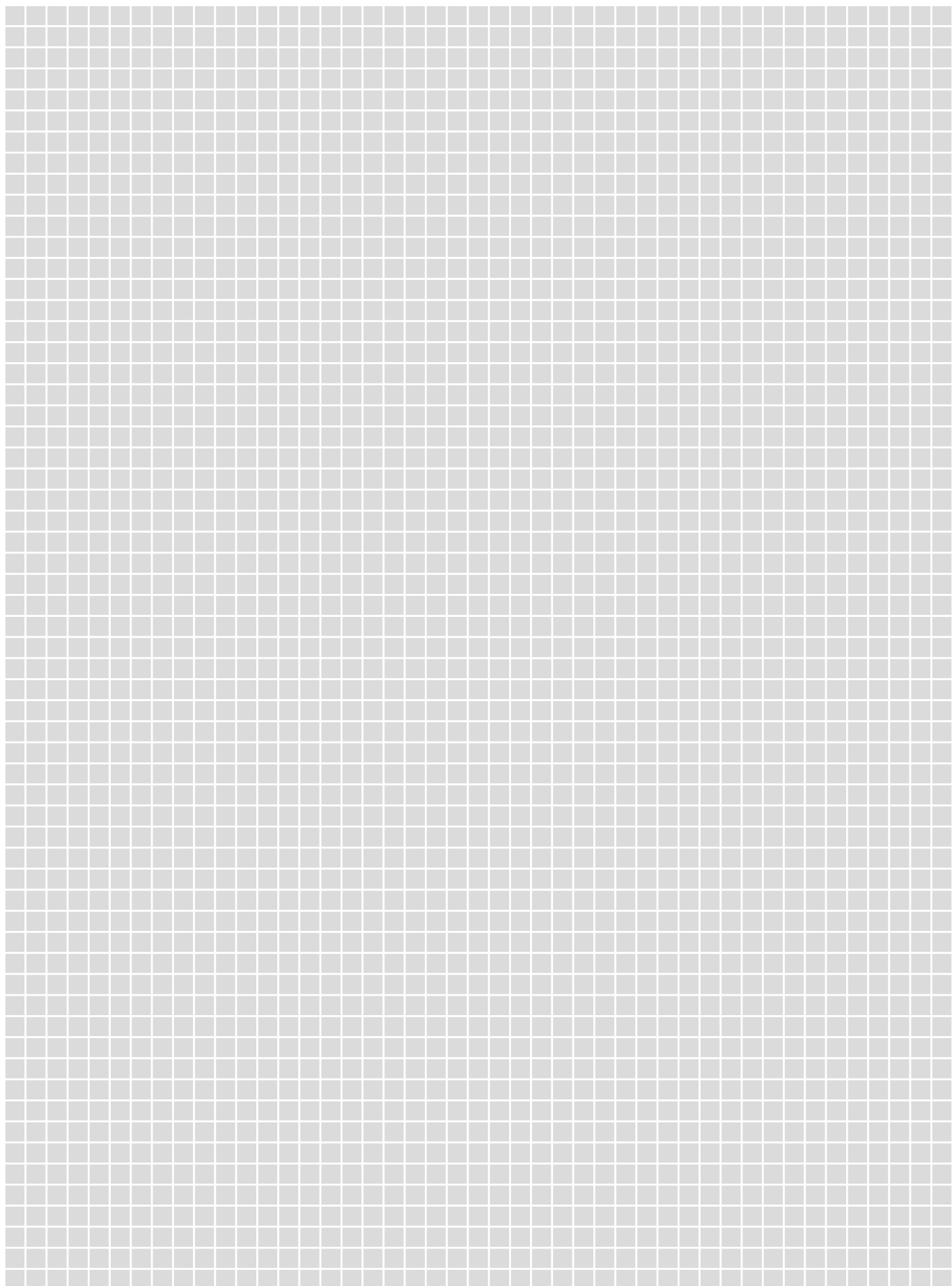
G
szürke

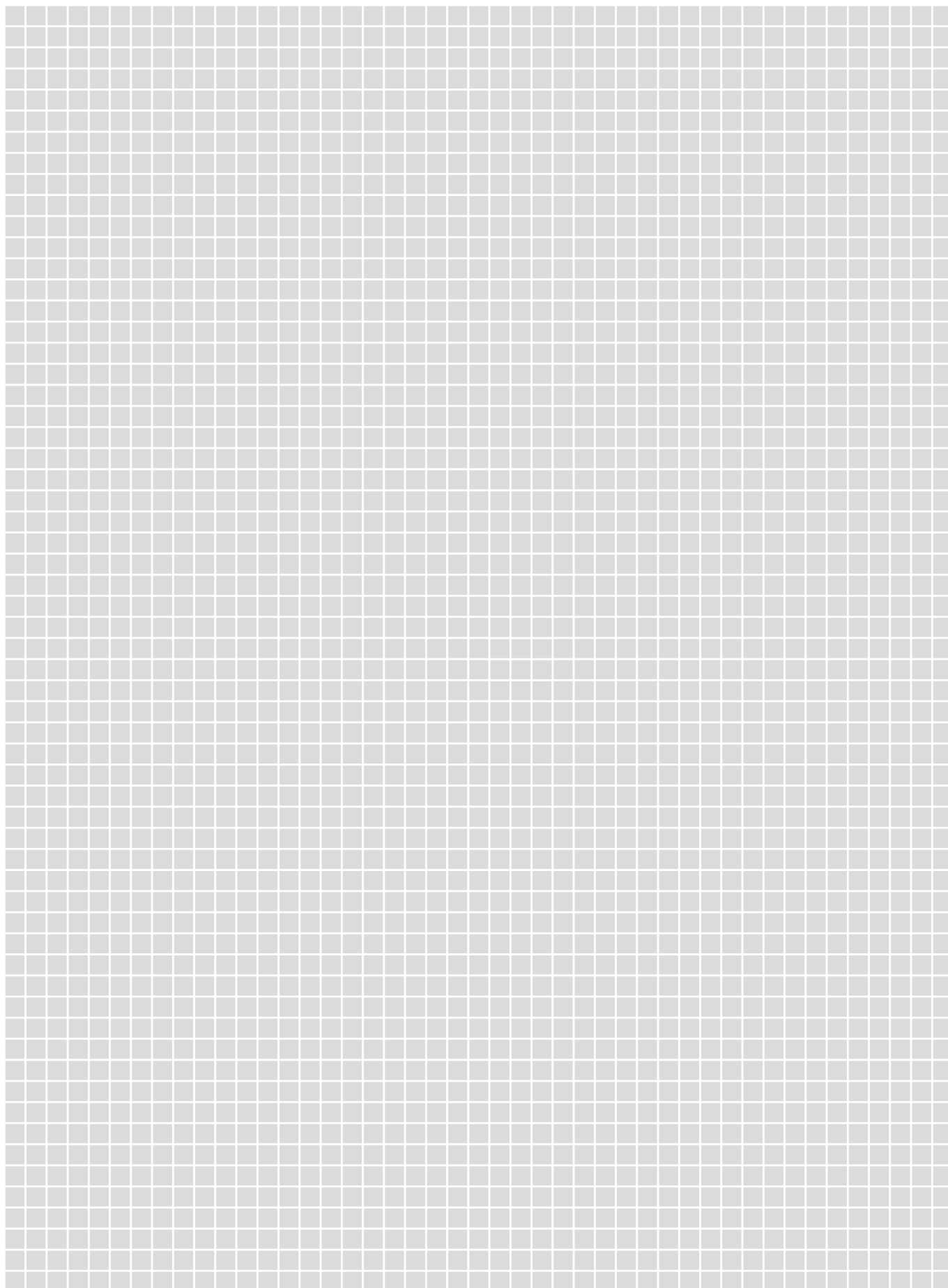


PW
gyöngyfehér

A nyomtatás nem tudja az eredeti színt visszaadni.









Jelmagyarázat

Innovációk



Új termék

Individualizálás



MyDesign termékek

Alkalmazási területek



Alkalmas a privát célokra használt területeken lévő padlókon történő használatra



Alkalmas beltéren, falon történő használatra



Lépészaj-csillapító hatású

Tulajdonságok



3 m-es szálban is kapható



Íves stancolás kapható



Peel & Stick öntapadó



Easycut-vágóraszter



Easyfill-dizájn



WiFi-vezérlés



Hangvezérlés funkció



Egyedi gyártású sarok

Csomagolási egységek

PL = euro-raklap (pal)

KV = doboz

BV = köteg (köt)

Amennyiben nincs másként kifejezetten feltüntetve, az összes profil tízesével kötegelve van csomagolva.

P = csomag (csom)

R = tekercs (tek)

db = darab

Méretek

H = magasság

L = hosszúság

B = szélesség

T = mélység

A 3 m-es hosszúságú elemek rendszertechnikai okokból expressz-küldeményként nem rendelhetők.

A műszaki továbbfejlesztések miatt előfordulhatnak eltérések a bemutatott fotókhoz, rajzokhoz és ismertetőkhöz képest.

Kérjük, vegye figyelembe, hogy a vevők egyedi igényei alapján legyártott termékeket nem vesszük vissza; ez nem érinti az Ön szavatossági igényeit.

Általános szállítási és fizetési feltételek



Kizárólag az Általános Szállítási és Fizetési Feltételeink érvényesek, amelyeknek az aktuális verziója itt letölthető: schlueter-systems.com/agb, vagy kérésre szívesen elküldjük Önnek.




schlueter-systems.com






A Schlüter-Systems KG Általános Szállítási és Fizetési Feltételei érvényesek.
A jelen képes árlista megjelenésével minden korábbi árlista érvényét veszti.
Fenntartjuk magunknak a tévedés, a módosítás és a nyomtatási hiba jogát, valamint azon módosítások jogát,
amelyek a termék-innovációt szolgálják, vagy a kiszállítás függvényében elkerülhetetlenek.
Nyomdatechnikai okokból előfordulhatnak színeltérések a jelen árlistában szereplő képi megjelenítésekhez képest.



Schlüter-Systems KG  Schmölestraße 7 | D-58640 Iserlohn

 +49 2371 971-0  +49 2371 971-1112  export@schlueter.de  schlueter-systems.com

Schlüter-Systems KG  Pagony u. 7/A | 1124 Budapest

 +36 1 412 0189  info@schlueter.hu  schlueter.hu